

IT

SELETTORE A CHIAVE

COMPONENTI

1. Contenitore da incasso
2. Guarnizione di tenuta
3. Cornice
4. Viti di fissaggio cornice
5. Selettore
6. Vite di fissaggio selettore
7. Chiave
8. Sportello di protezione serratura

MONTAGGIO

- Fissare il contenitore da incasso, prevedendo il passaggio dei cavi all'interno del contenitore (usare i fori pretracciati).
- Posizionare la guarnizione di tenuta e fissare la cornice.
- Eseguire il collegamento elettrico **A**.
- Inserire il selettore tenendo girata la chiave, e fissarlo alla cornice.

DATI TECNICI	Portata contatto	3 A max - 250V
	Classe di isolamento	III

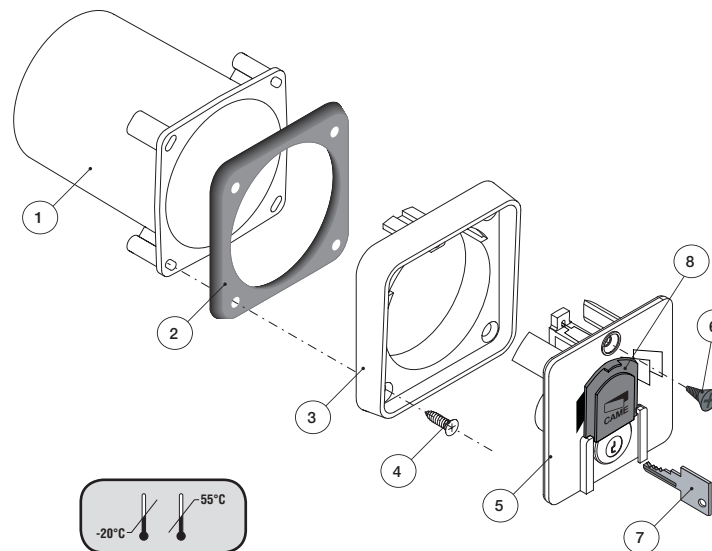
Dichiarazione CE - Came Cancelli Automatici S.p.A. dichiara che questa apparecchiatura è conforme ai requisiti essenziali e alle altre disposizioni pertinenti stabilite dalla direttiva 2004/108/CE.

Code di riferimento per richiedere una copia conforme all'originale: DDC E D006.

Dismissione e smaltimento - Prima di procedere è sempre opportuno verificare le normative specifiche vigenti nel luogo d'installazione. I componenti dell'imballo (cartone, plastiche, etc) sono assimilabili ai rifiuti solidi urbani e possono essere smaltiti senza alcuna difficoltà, semplicemente effettuando la raccolta differenziata per il riciclaggio. Altri componenti (schede elettroniche, batterie dei trasmettitori etc.) possono invece contenere sostanze inquinanti. Vanno quindi rimossi e consegnati a ditte autorizzate al recupero e allo smaltimento degli stessi.

NON DISPERDERE NELL'AMBIENTE!

I dati e le informazioni indicate in questo manuale sono da ritenersi suscettibili di modifica in qualsiasi momento e senza obbligo di preavviso.



EN

KEY SELECTOR

COMPONENTS

1. Flush-mounting casing
2. Gasket
3. Frame
4. Frame fastening screws
5. Selector
6. Selector fastening screw
7. Key
8. Lock-protection panel

MOUNTING

- Fasten the flush-mounting box, leaving space for the cables to pass into the box (use the traced holes).
- Position the gasket and fasten the frame.
- Make all the electrical connections **A**.
- Insert the selector, keeping the key turned, and fasten it to the frame.

TECHNICAL DATA	Contact rating	3A max. - 250V
	Insulation class	IP54

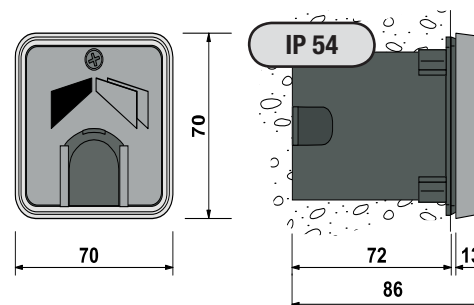
DECLARATION CE - Came Cancelli Automatici S.p.A. declares that this device is compliant with the essential requirements and other pertinent measures established by directive 2004/108/CE.

Reference code to request an original copy: DDC E D006.

Dismantling and disposal - Before proceeding it is always a good idea to check your local legislation on the matter. The packaging components (cardboard, plastic, etc) are solid urban waste and may be disposed of without difficulty, simply throw them out in the corresponding recycle bins.) Other components (i.e. control boards, transmitter batteries, etc.) may contain hazardous substances. These must therefore be handed over to the specially authorised disposal firms.

DO NOT DISPOSE OF IN NATURE!

The data and information in this manual may be changed at any time and without prior notice.



FR

SÉLECTEUR À CLÉ

COMPOSANTS

1. Conteneur à encastrer
2. Joint d'étanchéité
3. Cadre
4. Vis de fixation cadre
5. Sélecteur
6. Vis de fixation sélecteur
7. Clé
8. Trappe de protection serrure

MONTAGE

- Fixer le conteneur à encastrer, en prévoyant le passage des câbles à l'intérieur du conteneur (utiliser les orifices prédéfinis)
- Installer le joint d'étanchéité et fixer le cadre.
- Réaliser le branchement électrique **A**.
- Installer le sélecteur en maintenant la clé tournée et le fixer sur le cadre.

DONNÉES TECHNIQUES	Portée contact	3A max - 250V
	Classe d'isolation	IP54

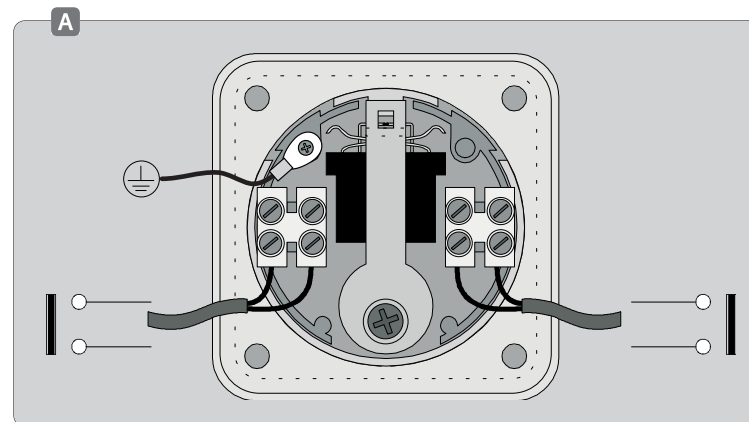
Déclaration CE - Came Cancelli Automatici S.p.A. déclare que ce dispositif est conforme aux conditions essentielles et autres dispositions pertinentes établies par la directive 2004/108/CE.

Code de référence pour demander une copie conforme à l'original : DDC E D006.

Élimination et mise au rebut - Avant d'effectuer ces opérations il est toujours recommandé de vérifier les normes spécifiques en vigueur sur le lieu d'installation. Les composants de l'emballage (carton, plastiques, etc.) sont assimilables aux déchets urbains solides et peuvent être éliminés sans aucune difficulté, simplement en procédant au recueil différencié pour le recyclage. D'autres composants (cartes électroniques, batteries des émetteurs, etc.) peuvent par contre contenir des substances polluantes. Il faut donc les désinstaller et les remettre aux entreprises ayant les autorisations nécessaires pour la récupération et l'élimination de ceux-ci.

NE PAS ÉLIMINER DANS L'ENVIRONNEMENT !

Les données et les informations contenues dans ce manuel sont susceptibles de subir des modifications à tout moment et sans aucune obligation d'avertir à l'avance.



SET-K

CE



IT Italiano

EN English

FR Français

DE Deutsch

ES Español

NL Nederlands

PT Portugues

PL Polski

RU Русский

www.came.com

CAMEGROUP

DE UNTERPUTZ-SCHLÜSSELTASTER

BESTANDTEILE

1. Unterputz-Dose
2. Dichtung
3. Rahmen
4. Schrauben für die Befestigung des Schlossrahmens
5. Schlüsseltaster
6. Schraube für die Befestigung des Schlüsseltasters
7. Schlüssel
8. Abdeckung zum Schutz des Schlosses

MONTAGE

- Unterputz-Dose befestigen, dabei Raum für die Kabel im Innern der Dose vorsehen vorgestanzte Löcher verwenden.
- Dichtung anbringen und den Rahmen befestigen.
- Elektrische Anschlüsse vornehmen **A**.
- Taster einstecken, dabei den Schlüssel gedreht halten und am Rahmen befestigen.

ES SELECTOR DE LLAVE

COMPONENTES

1. Caja para empotrar
2. Junta de estanqueidad
3. Marco
4. Tornillos de fijación marco
5. Selector
6. Tornillo de fijación selector
7. Llave
8. Tapa de protección cerradura

MONTAJE

- Fijar la caja para empotrar, teniendo en cuenta el pasaje de los cables en el interior de la caja (usar los orificios pre-marcados).
- Ubicar la junta de estanqueidad y fijar el marco.
- Realizar la conexión eléctrica **A**.
- Introducir el selector teniendo girada la llave y fijarlo al marco.

NL SLEUTELSCHAKELAAR

COMPONENTEN

1. Inbouwbox
2. Pakking
3. Lijst
4. Borgschroeven voor de lijst
5. Schakelaar
6. Borgschroef voor de schakelaar
7. Sleutel
8. Luikje op het slot

MONTAGE

- Maak de inbouwbox vast en voorzie dat de kabels in de box moeten liggen (gebruik de aangeduide openingen).
- Plaats de pakking en zet de lijst vast.
- Maak de elektrische aansluiting **A**.
- Monteer de schakelaar met de sleutel erin gedraaid en zet hem vast in de lijst.

TECHNISCHE DATEN	Leistung des Kontakts	3A max. - 250V
	Isolierklasse	IP54

Herstellereklärung CE - Hiermit bestätigt die Came Cancelli Automatici S.p.A., dass dieses Gerät den grundlegenden Anforderungen und entsprechenden weiteren Bestimmungen der Richtlinie 2004/108/EG entspricht..

Artikel-Nr. um eine dem Original entsprechende Kopie anzufordern: DDC E D006.

Abbau und Entsorgung - Vor der Entsorgung ist es empfehlenswert, sich über die am Installationsort geltenden Vorschriften zu informieren. Die Bestandteile der Verpackung (Pappe, Kunststoff usw.) können getrennt gesammelt mit dem normalen Hausmüll entsorgt werden. Andere Bestandteile (Platinen, usw.) können Schadstoffe enthalten. Sie müssen dementsprechend entfernt und in zugelassenen Fachbetrieben entsorgt werden.

NICHT IN DIE UMWELT GELANGEN LASSEN!

Die in dieser Anleitung angegebenen Daten und Informationen können jederzeit, ohne Vorankündigung abgeändert werden.

DATOS TÉCNICOS	Capacidad contacto	3A máx - 250V
	Clase de aislamiento	IP54

Declaración CE - Came Cancelli Automatici S.p.A. declara que este dispositivo cumple con los requisitos esenciales y con las demás disposiciones pertinentes establecidas por la directiva 2004/108/CE.

Código de referencia para pedir una copia de conformidad con el documento original: DDC E D006.

Desguace y eliminación - Antes de operar es siempre conveniente verificar las normativas específicas vigentes en el lugar donde se efectuará la instalación. Los componentes del embalaje (cartón, plástico, etc.) son asimilables a los desechos sólidos urbanos y pueden eliminarse sin dificultad efectuando la recogida diferenciada para el sucesivo reciclaje de dichos materiales. Otros componentes (tarjetas electrónicas, baterías de emisores, etc.) podrían contener sustancias que contaminan. Se deben quitar de los equipos y entregar a las empresas autorizadas para la recuperación y la eliminación de los mismos.

¡NO DISEMINAR EN EL MEDIOAMBIENTE!

Los datos y las informaciones contenidas en este manual pueden ser modificados en cualquier momento sin obligación de preaviso.

TECHNISCHE GEGEVENS	Vermogen van het contact	3A max - 250V
	Isolatieklasse	IP54

Verklaring CE - Came cancelli automatici SpA verklaart hierbij dat de apparatuur voldoet aan de essentiële vereisten en andere terzake doende voorschriften van de richtlijn 2004/108/EG.

Bestelnummer om een nieuwe kopie van de handleiding te bestellen: DDC EN D006.

Ontmantelen en slopen - Voordat u dit doet dient u altijd de voorschriften terzake te controleren die gelden in het land van installatie. Verpakkingsafval zoals karton, plastic enzovoort, wordt ingedeeld als normaal huisafval en kan zonder problemen worden verzameld en verdeeld voor afvalrecyclage. Andere componenten zoals printkaarten, de batterijen van zenders enzovoort, kunnen schadelijke stoffen bevatten. Lever deze in bij erkende afvalbedrijven voor beheer van schadelijk afval.

VERVUIL HET MILIEU NIET MET AFVAL!

De gegevens en informatie die in deze handleiding staan, kunnen op elk ogenblik en zonder verplichting tot waarschuwing vooraf worden gewijzigd.

PT SELECTOR A CHAVE

COMPONENTES

1. Caixa de embutir
2. Vedação
3. Moldura
4. Parafusos de fixação moldura
5. Selector
6. Parafusos de fixação de selector
7. Chave
8. Portinhola de protecção de fechadura

MONTAGEM

- Fixe a caixa de embutir, prevendo a passagem dos cabos dentro da caixa (use os furos marcados).
- Coloque a vedação e fixe a moldura.
- Efectue a ligação eléctrica **A**.
- Introduza o selector, mantendo a chave girada, e fixe-o na moldura.

PL STACYJKA KLUCZYKOWA WEWNĘTRZNA

ELEMENTY

1. Obudowa do instalacji podtynkowej.
2. Uszczelka
3. Ramka
4. Śruby mocujące ramkę
5. Stacyjka
6. Śruby mocujące stacyjkę
7. Klucz
8. Przykrywka ochronna zamka

MONTAŻ

- Zamocować obudowę do instalacji podtynkowej, mając na uwadze przeprowadzenie przewodów wewnątrz obudowy (posłużyć się fabrycznie zaznaczonymi otworami).
- Umieścić uszczelkę i przymocować ramkę.
- Wykonać podłączenie elektryczne **A**.
- Wsunąć klawiaturę, trzymając klucz obrócony i przymocować ją do ramki.

RU КЛЮЧ-ВЫКЛЮЧАТЕЛЬ

ОСНОВНЫЕ КОМПОНЕНТЫ

1. Корпус для встраиваемого монтажа
2. Уплотнительная прокладка
3. Передняя рамка
4. Винты крепления передней рамки
5. Ключ-выключатель
6. Винт крепления ключа-выключателя
7. Ключ
8. Защитная крышка цилиндра замка

МОНТАЖ

- Установите встраиваемый корпус ключа-выключателя в необходимом месте. Проведите электрические провода в корпус ключа-выключателя (предварительно просверлив отверстия в обозначенных местах).
- Установите уплотнительную прокладку и переднюю рамку, а затем закрепите винтами.
- Выполните электрические подключения **A**.
- Вставьте ключ в замочную скважину и поверните его. Удерживая ключ в повернутом положении, установите ключ-выключатель в корпус и прикрепите к рамке с помощью крепежных винтов.

DADOS TÉCNICOS	Potência de contacto	3A máx - 250V
	Classe de isolamento	IP54

Declaração CE - Came Cancelli Automatici S.p.A. declara que este dispositivo respeita os requisitos essenciais e outras disposições pertinentes estabelecidas pela Directiva 2004/108/CE.

Código de referência para solicitar uma cópia idêntica ao original: DDC E D006.

Desmantelamento e eliminação - Antes de proceder é sempre oportuno verificar as normas específicas vigentes no local da instalação. Os componentes da embalagem (papelão, plástico, etc.) podem ser considerados resíduos sólidos urbanos e podem ser eliminados sem qualquer dificuldade, simplesmente efectuando a colecta selectiva para sua reciclagem. Outros componentes (placas electrónicas, baterias de transmissores, etc.) contrariamente podem conter substâncias poluentes. Portanto, devem ser retirados e entregues às empresas autorizadas pela recuperação e eliminação dos mesmos.

NÃO DEIXE NO MEIO AMBIENTE!

Os dados e as informações indicadas neste manual devem ser considerados susceptíveis de alterações a qualquer momento e sem obrigação de prévio aviso.

DANE TECHNICZNE	Maksymalne obciążenie styku	3A maks. - 250V
	Klasa izolacji	IP54

Deklaracja CE - Came Cancelli Automatici S.p.A. deklaruje, że niniejsze urządzenie jest zgodne z podstawowymi wymogami i odnosnymi przepisami, ustalonymi przez Dyrektywę 2004/108/WE..

Kod niezbędny dla otrzymania kopii deklaracji zgodnej z oryginałem: DDC E D006.

Złomowanie - Przed przystąpieniem do złomowania, zawsze należy zapoznać się z regulacjami prawnymi dotyczącymi danego rodzaju materiału obowiązującymi w miejscu instalacji. Elementy opakowania (karton, plastik, itd.) są zakwalifikowane jako odpady stałe nadające się do powtórnego przetworzenia. Inne elementy (karty elektroniczne, baterie, itd.), mogą natomiast zawierać substancje zanieczyszczające. Należy je zatem usunąć i przekazać do zakładów wyspecjalizowanych w celu ich utylizacji

NIE PORZUCAĆ W ŚRODOWISKU!

Producent zastrzega sobie prawo wprowadzania zmian bez wcześniejszego powiadomienia.

ТЕХНИЧЕСКИЕ ХАРАКТЕРИСТИКИ	Максимальная нагрузка	3 А, 250 В
	Класс защиты	IP54

Декларация о соответствии CE - Came Cancelli Automatici S.p.A. заявляет, что это устройство соответствует основным требованиям и положениям, установленным Директивой 2004/108/CE.

Код для запроса копии, соответствующей оригиналу: DDC E D006.

Утилизация - Утилизацию необходимо проводить в соответствии с действующим законодательством местности, в которой производится эксплуатация изделия. Упаковочные компоненты (картон, пластмасса и т.д.) — твердые отходы, утилизируемые без каких-либо специфических трудностей. Необходимо просто разделить их так, чтобы они могли быть переработаны. Другие компоненты (электронные платы, батарейки брелоков-передатчиков и т.д.), напротив, могут содержать загрязняющие вещества. Они должны передаваться компаниям, имеющим лицензию на их переработку в соответствии с действующим законодательством местности.

НЕ ЗАГРЯЗНЯЙТЕ ОКРУЖАЮЩУЮ СРЕДУ!

Все данные и информация, содержащиеся в этом руководстве, могут быть изменены в любое время и без предварительного уведомления.