

*Паспорт*

*Устройство сбора карт*

*«CR-05»*

---



2019 год



## **ВНИМАНИЕ!**

- ◆ Данный Паспорт является неотъемлемой частью изделия и должно быть передано потребителю.
- ◆ Паспорт распространяется на Устройство сбора карт (далее-Картоприёмник) серии «CR-05» и его модификаций
- ◆ Предприятие – изготовитель оставляет за собой право без дополнительных уведомлений менять комплектацию, технические характеристики и внешний вид изделия.
- ◆ Паспорт является документом, удостоверяющим гарантированные изготовителем основные параметры и характеристики изделия.

## СОДЕРЖАНИЕ

1.	Назначение .....	2
2.	Условия эксплуатации .....	2
3.	Основные технические характеристики.....	2
4.	Комплект поставки .....	3
5.	Общий вид конструкции картоприёмника.....	3
6.	Подключение картоприёмника. ....	4
7.	Принципиальная схема.....	5
8.	Инструкция по эксплуатации.....	6
7.	Возможные неисправности и способы их устранения.....	7
8.	Транспортирование.....	7
9.	Гарантийные условия .....	8
10.	Техническое обслуживание .....	9
11.	Отметки о проведении технического обслуживания.....	10

### 1. Назначение

Устройства сбора Proximity карт предназначены для сбора с защитой от хищения и/или повторного использования Proximity карт, выдаваемых для разового использования. Используется для работы в составе оборудования систем контроля и управления доступом.

Устройство предназначено для эксплуатации в закрытых помещениях по ГОСТ 15150-69.

По конструктивным особенностям устройство не может использоваться на открытом воздухе.

### 2. Условия эксплуатации

По условиям применения картоприёмник соответствует группе УХЛ 4.2 по ГОСТ 15150-69 и предназначен для эксплуатации внутри помещения при температуре от +1°C до +50°C. По конструктивным особенностям устройство не может использоваться на открытом воздухе.

Эксплуатация картоприёмника разрешается при температуре окружающего воздуха от +1°C до +45°C и относительной влажности воздуха до 70% при +27°C.

### 3. Основные технические характеристики

Технические данные	CR-05
Напряжение питания (постоянного тока)	12 В + 10%
Потребляемая мощность	12 Вт
Максимально потребляемый ток	0,5 А
Максимальная длина линии связи с СКД	100 м.
Ёмкость съёмного контейнера	500 карт
Средняя наработка на отказ	Не менее 600000 цикл.
Габаритные размеры	Ø140 x 1000 мм
Формат принимаемых Proximity карт	Под заказ
Выходной интерфейс передачи кода карты	Под заказ
Толщина стенки	2 мм
Исполнение	Нержавеющая сталь AISI 304
Масса стойки с контейнером	11 кг
Средний срок службы	Не менее 5 лет
Класс защиты	IP30



**Возможно изменение параметров Предприятием-изготовителем в одностороннем порядке.**

#### 4. Комплект поставки

1. Стойка ..... 1 шт.
2. Контейнер для сбора карт. .... 1 шт.
3. Ключ механического замка. .... 2 шт.
4. Паспорт.....1 шт.
5. Инструкция по установке.....1 шт.

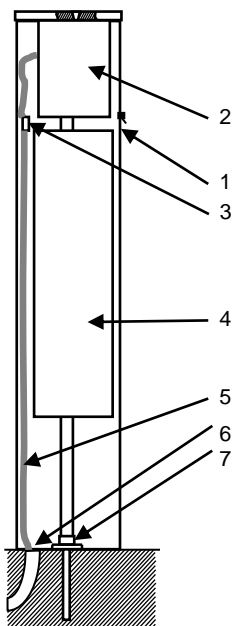
Дополнительное оборудование, поставляемое под заказ.

- ◆ Комплект крепежа
- ◆ Блок питания.



Предприятие – изготовитель оставляет за собой право без дополнительных уведомлений менять комплектацию изделия.

#### 5. Общий вид конструкции картоприёмника



Основные элементы картоприёмника серии CR-05

1. Корпус с дверцей
2. Механизм приёма карточек со считывателем
3. Клеммный разъем
4. Контейнер для карточек
5. Кабель управления
6. Гофра под кабель управления
7. Анкер крепления к полу



## 6. Подключение картоприёмника.

Подключите картоприёмник к контроллеру СКУД, согласно схеме ниже и инструкции к контроллеру. Проконсультируйтесь с Вашим поставщиком о совместимости картоприёмника с различными СКУД.



### Внимание!

**Все электромонтажные работы проводить только с полностью отключённым электропитанием.**

Картоприёмник управляется безопасным напряжением 12В, заземление корпуса не обязательно. Но желательно.

Для подключения картоприёмника к СКД используется клеммная колодка Х1. Маркировка контактов и наименование сигналов см. Таблицу.

1	+12V источника питания
2	Общий провод источников питания - 12V
3	+12V источника питания
4	Сигнал на исполняющее устройство (С)
5	Сигнал на исполняющее устройство (НО)
6	Сигнал Data 0 считывателя
7	Сигнал Data 1 считывателя
8	Сигнал от СКД «не забирать карту Сотрудник и открыть Выход турникета» *
9	Сигнал от СКД «забрать карту Гость»

\* при наличии такой возможности в СКД

Сигналы «Ret» и «СКД» получаются замыканием соответствующего провода на GND. При отсутствии в контроллере СКД сигнала «Ret», картоприёмник работает только по сбору карт.

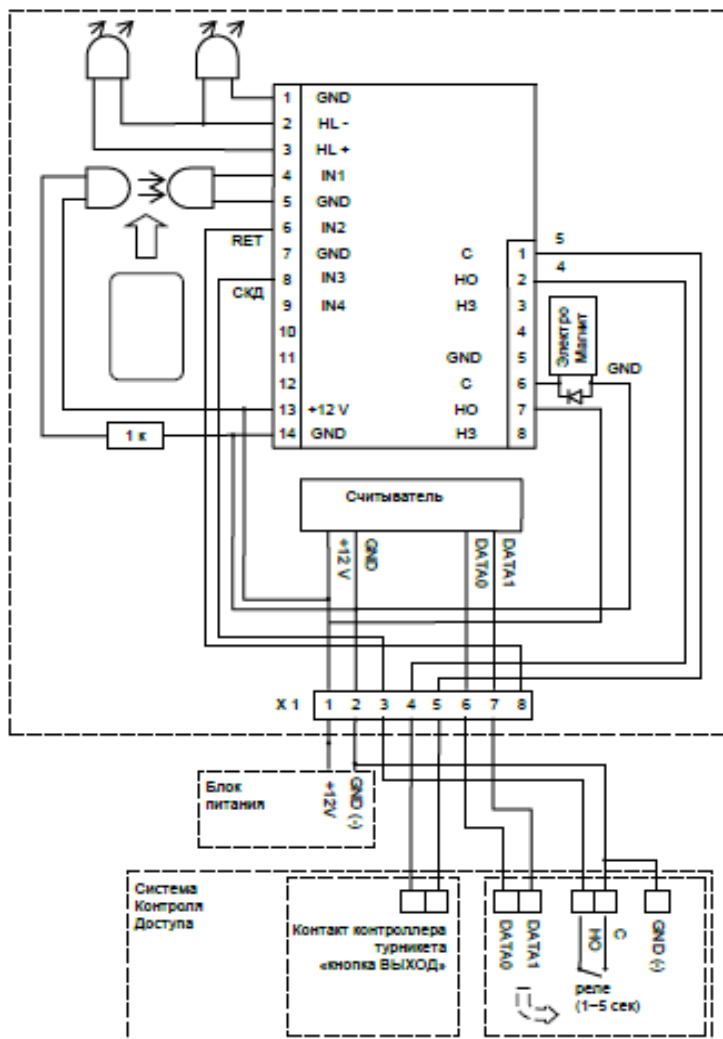


### Внимание!

**Неправильное подключение +12v и +24v источников питания к клеммной колодке Х1 может привести к выходу картоприёмника и СКД из строя.**

### 7. Принципиальная схема

#### Картоприёмник CR 03



Предприятие-изготовитель оставляет за собой право на внесение изменений в схему и конструкцию изделия, без согласования с заказчиком.

## 8. Инструкция по эксплуатации

При эксплуатации оборудования соблюдайте общие правила электробезопасности при использовании электрических приборов. В процессе эксплуатации строго соблюдать правила, изложенные в данном Паспорте.

Картоприёмник соответствует группе нормальной устойчивости и не должен обеспечивать устойчивость разрушающим воздействиям от взлома одиночными ударами и/или набором инструментов. Картоприёмник является электробезопасным устройством - на его стойку подаётся напряжение питания, не превышающее 12В.

Перед началом эксплуатации изделия убедитесь, что все узлы, обеспечивающие безопасность работ, в порядке и правильно установлены. Учтите, что изделие могло быть повреждено при транспортировке. Не отсоединяйте элементы, обеспечивающие безопасность работы, и не пытайтесь их переделать.

Картоприёмник предназначен для разовых посетителей и провести их предварительный инструктаж по эксплуатации не представляется вероятным. **Поэтому разместите рядом с картоприёмником максимально простые и понятные надписи или пиктограммы, объясняющие использование.**



**В случае любых неисправностей или дефектов, поставьте об этом в известность ответственного за обслуживание изделия.**



### **Внимание!**

- Следите, чтобы контейнер для карточек не переполнялся.
- Регулярно контролируйте визуально целостность картоприёмника и кабелей управления.
- Регулярно (как минимум ежегодно) вызывайте сервисную службу для проверки работы и технического обслуживания.
- При неисправностях или перебоях в работе - немедленно прекратите эксплуатацию и свяжитесь с сервисной службой для ремонта.

### **Управление картоприёмником:**

- Для прохода: опустить карточку в щель картоприёмника узкой стороной вниз и ОТПУСТИТЬ её. Если карточка прописана в системе доступа - она провалится в картоприёмник, после чего поступит сигнал на открытие турникета (или другого устройства контроля доступа).
- **Внимание:** если карточка не прописана в системе доступа или не является «гостевой» - она НЕ провалится в картоприёмник и останется торчать. Пока карточка не провалилась в картоприёмник полностью - сигнал на открытие прохода НЕ поступит.





### Категорически запрещается:

- Допускать к обслуживанию картоприёмника лиц, не ознакомленных с правилами эксплуатации и техники безопасности.
- Опускать в картоприёмник что-либо, кроме «гостевых» карточек.
- Удерживать карточку, не давая ей упасть, или наоборот - прилагать усилие к карточке, «пропихивая» её внутрь.
- Прилагать усилия и удары к корпусу картоприёмника, повреждая его.
- Разбирать и регулировать узлы, обеспечивающие работу картоприёмника.
- Использовать при чистке вещества, способные вызвать повреждения поверхностей и коррозию деталей.

### 7. Возможные неисправности и способы их устранения.

Неисправность	Вероятная причина	Способ устранения
При включении источника питания картоприёмник не работает	Обрыв или замыкание в кабеле питания. Неисправен источник питания	Замените кабель питания. Замените источник питания
Индикаторы на блоке индикации горят, но картоприёмник не управляется от контроллера СКУД	Обрыв или замыкание в кабеле подключения контроллера СКУД	Замените кабель подключения контроллера СКУД



Если неисправность устранить не удалось, рекомендуем обратиться в ближайший сервисный центр компании ООО «Спецоборудование».

### 8. Транспортирование.

Картоприёмник транспортируется и грузится в упакованном виде с соблюдением общих правил транспортировки сложных механических устройств. После разгрузки и вскрытия упаковки проверьте внешний вид, качество и комплектность.

Во время хранения изделие запрещается подвергать резким толчкам и ударам. В помещениях для хранения не должно быть паров кислот, щелочей, а также газов, вызывающих коррозию. Допускается кратковременное, не более 3-х суток, хранение изделия в заводской упаковке в сухих неотапливаемых помещениях при температуре окружающего воздуха от +1 С до +45 С при относительной влажности воздуха не более 70%.

После хранения в неотапливаемых помещениях, перед вводом в эксплуатацию, изделие выдержать в помещении с нормальными климатическими условиями в течение 12 часов.



При наличии повреждений или некомплектности - немедленно известите Вашего поставщика.

## 9. Гарантийные условия



### Внимание!

Изделие должно проходить регулярное техническое обслуживание, выполняемое авторизованным производителем персоналом, ежегодно для неинтенсивной/бытовой эксплуатации и ежеквартально для интенсивной/ промышленной эксплуатации.



**Неправильное заполнение или отсутствие гарантийного талона, является основанием для отказа в гарантийном обслуживании.**

1. Предприятие-изготовитель гарантирует исправное состояние и заявленное качество картоприёмника при соблюдении потребителем условий транспортировки, хранения, монтажа и эксплуатации.
2. Гарантийный срок эксплуатации картоприёмника наступает с момента поставки Покупателю приобретенной продукции и составляет 12 месяцев, если иное не установлено Договором поставки.
3. Гарантия ограничивается заменой или ремонтом изделия (детали изделия), признанного дефектным в материале и/или изготовлении и/или ремонте. Ответственность предприятия-производителя не может превышать цену приобретения изделия. В гарантию не входят никакие косвенные убытки и транспортные расходы.
4. Гарантия теряет силу в случаях: механическое повреждение изделия; ненадлежащие и/или неправильные установка и/или эксплуатация; изменения, внесенные в изделие клиентом или третьими лицами; использование неоригинальных запчастей; превышение допустимых эксплуатационных характеристик; невыполнение регулярного технического обслуживания.
5. Естественный износ деталей и расходные материалы (смазка и т. д.) исключены из настоящей гарантии, кроме обнаруженных дефектов конструкции или сборки.
6. В течение гарантийного срока эксплуатации Предприятие-изготовитель обязуется в течение 15 рабочих дней провести ремонт или замену (по усмотрению Изготовителя) вышедшего из строя картоприёмника или его частей, имеющих доказанные заводские дефекты (не являющиеся следствием несоблюдения условий хранения, транспортирования, монтажа и эксплуатации), препятствующие дальнейшей эксплуатации картоприёмника.
7. Предприятие-изготовитель не несет ответственности и гарантийных обязательств за ущерб, нанесенный картоприёмнику, из-за несоблюдения условий, установленных в Паспорте, а также из-за его использования не по назначению.
8. Взаимоотношения по гарантийным обязательствам между Предприятием-изготовителем и Покупателем регулируются действующими заключенными договорами купли-продажи продукции и настоящими Гарантийными обязательствами.

**Серийный номер изделия внесен в гарантийный талон!**



## **10. Техническое обслуживание**

Обслуживание картоприёмника в процессе эксплуатации сводится к периодической очистке его наружных поверхностей. Для удаления загрязнений рекомендуется использовать жидкие очистители без абразивов, содержащие нашатырный спирт



## ГАРАНТИЯ

Изготовитель предоставляет гарантию на изделие сроком 12 месяцев со дня отгрузки.

Гарантия ограничивается заменой или ремонтом изделия (детали изделия), признанного дефектным в материале и/или изготовлении и/или ремонте. Ответственность производителя не может превышать цену приобретения изделия. В гарантию не входят никакие косвенные убытки и транспортные расходы.

Гарантия теряет силу в случаях: механическое повреждение изделия; ненадлежащие и/или неправильные установка и/или эксплуатация; изменения, внесенные в изделие клиентом или третьими лицами; использование неоригинальных запчастей; превышение допустимых эксплуатационных характеристик; невыполнение регулярного технического обслуживания.

Естественный износ деталей и расходные материалы (смазка и т. д.) исключены из настоящей гарантии, кроме обнаруженных дефектов конструкции или сборки.

**ВАЖНО:** Изделие должно проходить регулярное техническое обслуживание, выполняемое авторизованным производителем персоналом, ежегодно для неинтенсивной / бытовой эксплуатации и ежеквартально для интенсивной / промышленной эксплуатации. Неправильное заполнение или отсутствие гарантийного талона, является основанием для отказа в гарантийном обслуживании.

## ГАРАНТИЯ

Изготовитель предоставляет гарантию на изделие сроком 12 месяцев со дня отгрузки.

Гарантия ограничивается заменой или ремонтом изделия (детали изделия), признанного дефектным в материале и/или изготовлении и/или ремонте. Ответственность производителя не может превышать цену приобретения изделия. В гарантию не входят никакие косвенные убытки и транспортные расходы.

Гарантия теряет силу в случаях: механическое повреждение изделия; ненадлежащие и/или неправильные установка и/или эксплуатация; изменения, внесенные в изделие клиентом или третьими лицами; использование неоригинальных запчастей; превышение допустимых эксплуатационных характеристик; невыполнение регулярного технического обслуживания.

Естественный износ деталей и расходные материалы (смазка и т. д.) исключены из настоящей гарантии, кроме обнаруженных дефектов конструкции или сборки.

**ВАЖНО:** Изделие должно проходить регулярное техническое обслуживание, выполняемое авторизованным производителем персоналом, ежегодно для неинтенсивной / бытовой эксплуатации и ежеквартально для интенсивной / промышленной эксплуатации. Неправильное заполнение или отсутствие гарантийного талона, является основанием для отказа в гарантийном обслуживании.

## ГАРАНТИЙНЫЙ ТАЛОН

Картоприёмник CR-05

Серийный номер \_\_\_\_\_

Дата выпуска « \_\_\_\_ » \_\_\_\_\_ 201\_\_года

Штамп ОТК

-----  
Дата продажи « \_\_\_\_ » \_\_\_\_\_ 201\_\_года

\_\_\_\_\_  
(подпись, штамп)

ООО "Спецоборудование"601654, Владимирская область, Александровский район,  
Александров город, Институтская улица, дом 6, корпус 5, этаж 2, офис 204 тел. 8 (499)  
707-76-73, sales@ar-go.ru, www.ar-go.ru

-----  
*Линия отреза*

## ГАРАНТИЙНЫЙ ТАЛОН

Картоприёмник CR-05

Серийный номер \_\_\_\_\_

Дата выпуска « \_\_\_\_ » \_\_\_\_\_ 201\_\_года

Штамп ОТК

-----  
Дата продажи « \_\_\_\_ » \_\_\_\_\_ 201\_\_года

\_\_\_\_\_  
(подпись, штамп)

ООО "Спецоборудование"601654, Владимирская область, Александровский район,  
Александров город, Институтская улица, дом 6, корпус 5, этаж 2, офис 204 тел. 8 (499)  
707-76-73, sales@ar-go.ru, www.ar-go.ru

ООО «СПЕЦОБОРУДОВАНИЕ»

Тел.: 8 (499) 707-76-73

(многоканальный)

E-mail.: sales@ar-go.ru

Техническая поддержка:

Тел.: 8 (499) 707-76-73 (115)

[www.ar-go.ru](http://www.ar-go.ru)