

# Насосное оборудование для дренажа и канализации

**SOLOLIFT2**  
**UNILIFT CC/KP/AP**  
**KPC**  
**LIFTAWAY**  
**CONLIFT1**  
**SEG**  
**MULTILIFT**  
**PS.R/PS.M**



# Горячая линия по вопросам сервиса 8 (800) 200-20-21



## Сервис за 24 часа



## Программа «Сервис за 24 часа»

Теперь в случае поломки обладателю насоса GRUNDFOS достаточно позвонить по телефону «горячей линии» – и неполадки будут устранены в течение 24 часов.

По вопросам гарантийного и сервисного обслуживания оборудования для частных домов обращайтесь по телефону «горячей линии» 8-800-200-20-21.

Оператор принимает заявку на сервис и в случае необходимости организует выезд инженера на объект. Выезд осуществляется как правило на следующий рабочий день после размещения заявки. Инженер сервисного центра проводит диагностику, определяет, является ли случай гарантийным и оформляет сервисный протокол. Небольшие неполадки будут устранены непосредственно на месте, а при существенных недостатках насос будет заменён на новый.

Если случай является гарантийным, все работы проводятся бесплатно.

Форма сервисного обслуживания различается в зависимости от группы продукта\*:

**Группа А** – Выезд специалиста (ALPHA3, ALPHA2, ALPHA2 L, COMFORT, HEATMIX, Hydrojet JP, JP, JPA, JPB, JPD, KPC, MQ, NS, PF, SB, SBA, SCALA2, SOLOLIFT2, SQ, SQE, SQE pack, UNILIFT (CC, KP), UP, UPA, UPS серии 100);

**Группа Б** – Обслуживание в мастерской (ALPHA SOLAR, CONLIFT, GP, SPO, UNILIFT AP, UPSD серии 100).

\* Перечень оборудования может быть расширен. Точный список оборудования и перечень городов, в которых работает программа «Сервис за 24 часа», уточняйте у оператора call-центра.

## Сервис за 24 часа



Предложение действительно по предъявлению чека и гарантийного талона в 42 городах:

Астрахань  
Барнаул  
Батайск  
Белгород  
Владивосток  
Владимир  
Волгоград  
Воронеж  
Екатеринбург

Иваново  
Ижевск  
Иркутск  
Казань  
Кемерово  
Кострома  
Краснодар  
Красноярск  
Липецк




Минск  
Москва и обл.  
Н. Новгород  
Наб. Челны  
Нижневартовск  
Новосибирск  
Обнинск  
Омск  
Оренбург

Пенза  
Пермь  
Ростов-на-Дону  
Рязань  
Самара  
Санкт-Петербург  
Севастополь  
Смоленск  
Сочи

Таганрог  
Тюмень  
Улан-Удэ  
Уфа  
Челябинск  
Ярославль

<b>Назначение и основные области применения .....</b>	<b>2</b>
<b>1. Насосы для дренажа и водоотведения</b>	
<b>UNILIFT CC / KP / AP / KPC .....</b>	<b>6</b>
1.1 Насосы UNILIFT CC .....	6
1.2 Насосы UNILIFT KP .....	10
1.3 Насосы UNILIFT AP 12 / AP 35 / AP 50 .....	16
1.4 Насосы UNILIFT AP 35B / AP 50B .....	26
1.5 Насосы KPC A и KPC 24/7 .....	34
<b>2. Насосы для канализации</b>	
<b>с режущим механизмом SEG, SEG AUTO<sub>ADAPT</sub> .....</b>	<b>41</b>
<b>3. Насосные установки для водоотведения</b>	
<b>и канализации .....</b>	<b>52</b>
3.1 SOLOLIFT2 .....	52
3.2 CONLIFT1 .....	70
3.3 LIFTAWAY C .....	75
3.4 LIFTAWAY B .....	77
3.5 Multilift .....	79
3.5.1 Multilift MSS .....	89
3.5.2 Multilift M .....	97
3.5.3 Multilift MOG .....	108
3.5.4 Multilift MD .....	117
3.5.5 Multilift MLD .....	127
3.5.6 Multilift MDG .....	136
3.5.7 Multilift MD1, MDV .....	145
3.5.8 Шкафы управления для насосных установок Multilift .....	159
<b>4. Шкафы управления и автоматика .....</b>	<b>164</b>
4.1 Шкафы управления CU 100 .....	164
4.2 Шкафы управления LC 107 / LCD 107 .....	167
4.3 Шкафы управления LC 108s / LCD 108s .....	171
4.4 Шкафы управления LC 110s / LCD 110s .....	183
4.5 Принадлежности для шкафов управления ...	185
4.6 Шкафы управления Control DC .....	190
<b>5. Комплектные канализационные</b>	
<b>насосные станции PS.R / PS.M .....</b>	<b>191</b>
<b>6. Grundfos Product Center .....</b>	<b>204</b>

## Насосы для водоотведения

	Область применения	Рабочая среда	Вид монтажа	Внешний вид	Обозначение	Макс. размер включений	
Грязевые насосы	Осушение и дренаж	Бытовые и хозяйственные сточные воды	Переносные и стационарные в приямках и колодцах		UNILIFT CC UNILIFT KP KPC, KPC 24/7	10 мм 10 мм 10 мм	
	Осушение и дренаж	Коммунально-бытовые, производственные сточные воды, грунтовые и дождевые воды с волокнистыми включениями и без них	Переносные и стационарные в приямках и колодцах		UNILIFT AP 12 UNILIFT AP 35 UNILIFT AP 50 UNILIFT AP 35B UNILIFT AP 50B	12 мм 35 мм 50 мм	
Канализационные насосы	Напорная канализация	Бытовые и производственные сточные воды с фекалиями	Переносные и стационарные с автоматической трубной муфтой		SEG	Резущий механизм	

# Насосы и насосные установки для дренажа и канализации

	Откачивание воды из затопляемых подвальных помещений	● ● ● ● ● ● ● ●	● ● ● ● ● ● ● ●	
	Откачивание хозяйственно-бытовых стоков от стиральных машин, моечных агрегатов и др.	● ● ● ● ● ● ● ●	● ● ● ● ● ● ● ●	
	Откачивание воды из рек и прудов	● ● ● ● ● ● ● ●	● ● ● ● ● ● ● ●	
	Аэрация прудов, циркуляция воды в искусственных водоемах	● ● ● ● ● ● ● ●	● ● ● ● ● ● ● ●	
	Небольшие очистные сооружения	● ● ● ● ● ● ● ●	● ● ● ● ● ● ● ●	
	Дренажные системы	● ● ● ● ● ● ● ●	● ● ● ● ● ● ● ●	
	Различные сферы профессиональной деятельности и промышленности	● ● ● ● ● ● ● ●	● ● ● ● ● ● ● ●	
	Строительство			
	Откачивание воды при аварийных и стихийных бедствиях	○ ○ ○ ○ ○ ○ ○ ○	● ● ● ● ● ● ● ●	
	Дренаж гаражей, автостоянок, тоннелей и т. д.	● ● ● ● ● ● ● ●	● ● ● ● ● ● ● ●	
	Удаление стоков из туалетов, душей, умывальников		○	●
	Удаление стоков из жилых домов (одно- и многоэтажных), небольших производств, предприятий, отелей, школ, спортзалов, и т.д.		○	●
	Удаление стоков из жилых кварталов, больших предприятий, магазинов, гостиниц, административных центров, больниц			●
	Удаление и очистка коммунальных сточных вод			○
	Удаление стоков из отдаленных домов, населенных пунктов и поселков			●

- - основное применение
- - возможное применение

Быстрый  
подбор модели  
по расходу  
и напору



**Насосные установки**  
**Канализационные насосные станции**

	Область применения	Рабочая среда	Вид монтажа	Внешний вид	Обозначение	Макс. размер включений	
Канализационные насосные установки	Откачивание сточных вод, которые не удаляются самотеком	Бытовые сточные воды, в том числе с фекалиями без твердых включений	Для отдельных санузлов в частных домах, квартирах		SOLOLIFT2	Режущий механизм	
	Отведение конденсата от конденсатных котлов (мощностью до 200 кВт) или от кондиционеров	Конденсат, уровень pH от 2,5	Для жилых домов и офисных помещений		CONLIFT1		
	Откачивание сточных вод, которые не удаляются самотеком	Бытовые сточные воды (без фекалий и твердых включений)	Для отдельных санузлов		LIFTAWAY C	10 мм	
	Откачивание сточных вод, находящихся ниже уровня канализационной системы	Бытовые сточные воды (без фекалий)	Частные дома, административные здания		LIFTAWAY B	10–12 мм	
	Откачивание сточных вод, находящихся ниже уровня канализационной системы	Бытовые сточные воды, в том числе с фекалиями	Частные дома на одну семью и системы без резервного насоса		Multilift MSS/M/MOOG	50 мм	
	Откачивание сточных вод, находящихся ниже уровня канализационной системы	Бытовые сточные воды, в т.ч. с фекалиями	Частные дома на две и более семьи, небольшие коммерческие здания, офисы, школы, гостиницы, больницы, рестораны и т.п.		Multilift MD/MDG	50 мм	
	Откачивание сточных вод, находящихся ниже уровня канализационной системы	Бытовые сточные воды, в т.ч. с фекалиями	Коммерческие здания, общественные учреждения, офисы, школы, гостиницы, больницы, рестораны и т.п.		Multilift MLD	50 мм	
	Откачивание сточных вод, находящихся ниже уровня канализационной системы	Бытовые сточные воды, в т.ч. с фекалиями	Многоквартирные дома, крупные общественные здания (больницы, школы и др.), крупные коммерческие здания (торговые центры и др.) и промышленные здания		Multilift MD1/MDV	50 мм	
	Откачивание дренажных и сточных вод	Хозяйственно-бытовые, ливневые и производственные сточные воды с фекалиями	Частные дома, административные и производственные здания. Наружная установка		PS.R/PS.M	В зависимости от типа применяемого насоса	

# Насосы и насосные установки для дренажа и канализации

Откачивание воды из затопливаемых подвальных помещений																							
Откачивание хозяйственно-бытовых стоков от стиральных машин, моечных агрегатов и др.		●																					
Откачивание воды из рек и прудов																							
Аэрация прудов																							
Небольшие очистные сооружения																							
Дренажные системы						●																	
Отведение конденсата								○															
Различные сферы профессиональной деятельности и промышленности																							
Строительство																							
Откачивание воды при аварийных и стихийных бедствиях																							
Дренаж гаражей, автостоянок, тоннелей и т. д.																							
Удаление стоков из туалетов, душей, умывальников		●							●														
Удаление стоков из жилых домов (одно- и многоквартирных), небольших производств, предприятий, отелей, школ, спортзалов, и т. д.																							
Удаление стоков из жилых кварталов, больших предприятий, магазинов, гостиниц, административных центров, больниц																							
Удаление и очистка коммунальных сточных вод																							
Удаление стоков из отдаленных домов, населенных пунктов и поселков																							

- - основное применение
- - возможное применение

Быстрый  
подбор модели  
по расходу  
и напору



## 3. Насосные установки для водоотведения и канализации

### 3.1 Канализационные насосные установки SOLOLIFT2



Сервис за 24 часа\*



#### Назначение

В случае, когда невозможно или неоправданно дорого отводить сточные воды самотеком от приборов, установленных ниже уровня коллектора, или невозможно смонтировать систему под наклоном в случае реконструкции или модернизации, Вам поможет новая установка SOLOLIFT2. С помощью SOLOLIFT2 легко создать сток для любого сантехнического оборудования, установленного ниже уровня канализации или находящегося далеко от самотёчной канализационной трубы.

GRUNDFOS предлагает пять различных типов установки SOLOLIFT2 для различного применения, разных способов монтажа и подсоединения патрубков.

SOLOLIFT2 можно использовать для обустройства санузлов, ванных комнат, душевых, раковин:

- установленных ниже уровня канализации или далеко от главного стояка, откуда вода не может отводиться в канализацию самотёком, например, в подвале или на чердаке;
- если нет возможности смонтировать систему под наклоном;
- в загородных домах и дачах;
- в случае реконструкции или модернизации в офисах и других коммерческих зданиях для ограниченного числа пользователей.

Видео о продукте



Кратко и наглядно

Рис. 44. Канализационные насосные установки SOLOLIFT2

#### Технические характеристики

	Типоразмер установки SOLOLIFT2				
	WC-1	WC-3	CWC-3	C-3	D-2
Масса нетто, кг	7,3	7,3	7,1	6,6	4,3
Максимальная подача, (л/мин)	149	149	137	204	119
Максимальный напор, м	8,5	8,5	8,5	8,5	5,5
Максимальная температура перекачиваемой среды, °C	50	50	50	75° — постоянно (90° — на 30 мин.)	50
Уровень включения/выключения, мм (от дна резервуара)	72/52	72/52	72/52	65(115)/35	58/35
Диаметр входного патрубка для подключения унитаза	DN 100 (для насосов WC-1, WC-3, CWC-3)				
Режим работы	S3: 50% – 1 мин. (30 сек. вкл.; 30 сек. выкл.)				
Потребляемая мощность P <sub>1</sub> , Вт	620	620	620	640	280
Номинальный ток, А	3,0	3,0	3,0	3,1	1,3
Напряжение электропитания, В	1 x 220–240				
Класс защиты	IP 44				
Класс изоляции	F				
Номер продукта	97775314	97775315	97775316	97775317	97775318
Кол-во возможных подсоединяемых патрубков слива	1 основное (унитаз) + 1 дополни- тельное	1 основное (унитаз) + 3 дополни- тельных	1 основное (унитаз) + 3 дополни- тельных	1 основное (например, стиральная машина) + 3 дополнительных	1 основное (например, душ) + 1 дополни- тельное

#### Применение

Типоразмер установки SOLOLIFT2	Унитаз напольный	Унитаз настенный	Раковина	Душевая кабина	Ванна	Биде	Стиральная машина/ посудомоечная машина/ кухонная мойка
WC 1	x		x			x	
WC 3	x		x	x		x	
CWC-3		x	x	x		x	
C 3			x	x	x	x	x
D 2			x	x		x	

**Примечание:** также для ванны рекомендуем использовать насосную установку LIFTAWAY C. Примеры применения см. на рис. 45.

\* Подробную информацию об услуге «Сервис за 24 часа» смотрите на первом развороте каталога.



## Соединения

Типоразмер установки SOLOLIFT2	Подсоединение входного патрубка	Подсоединение напорного патрубка	Дополнительное подсоединение
WC-1	Основной DN 100 Дополнительный 32/40 мм в диаметре	22/25/28/32/40 мм в диаметре	1 x 32/40 сверху.
WC-3	Основной DN 100 Дополнительный 32/40/50 мм в диаметре	22/25/28/32/40 мм в диаметре	1 x 32/40 сверху. 2 x 40/50 на левой и правой сторонах резервуара
CWC-3	Основной DN 100 Дополнительный 32/40/50 мм в диаметре	22/25/28/32/40 мм в диаметре	1 x 32/40 сверху. 2 x 40/50 на левой и правой сторонах резервуара.
C-3	32/40/50 мм в диаметре	22/25/28/32/40 мм в диаметре	1 x 32/40 сверху. 2 x 40/50 на левой и правой сторонах резервуара.
D-2	40/50 мм в диаметре	22/32 мм в диаметре	2 x 40/50 на левой и правой сторонах резервуара.

В комплект поставки входят переходники с одинаковым наружным диаметром и разными значениями внутреннего диаметра, соответствующими размеру напорного трубопровода. Напорный патрубок, переходник, трубопровод соединяются хомутом. Приемные патрубки-эксцентрики дают возможность смещения подключения на 10 мм, что облегчает монтаж SOLOLIFT2.

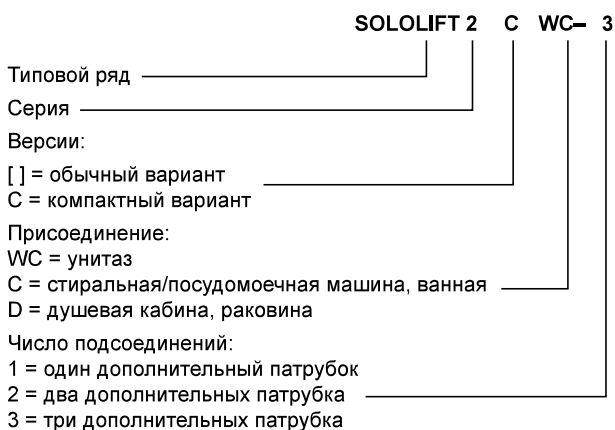
## Конструкция

Малогабаритная, полностью укомплектованная и готовая к монтажу насосная установка представляет собой герметично закрытый пластиковый резервуар, в котором расположены: насос с двигателем «сухого исполнения» с обратным клапаном в напорном патрубке, профессиональный режущий механизм и мощный двигатель, способные справиться даже с предметами личной гигиены (SOLOLIFT2 WC-1, WC-3, CWC-3), реле уровня, вентиляционный клапан с угольным фильтром улучшенного качества (не требуются никакие дополнительные фильтры), электрический кабель длиной 1,2 м со штекером Shuko.

Насос автоматически включается, когда уровень жидкости достигает уровня пуска, и выключается, когда уровень воды падает до уровня останова.

Уровни пуска и останова зависят от типа SOLOLIFT2 (уровни пуска/останова указаны в технических характеристиках на стр. 62-68).

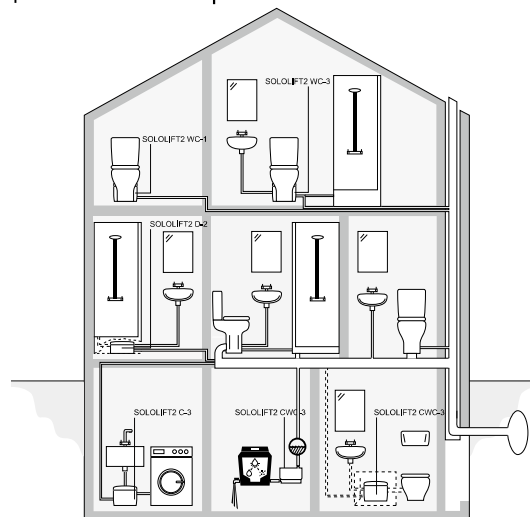
## Расшифровка типового обозначения



## Указания по монтажу

При монтаже насосной установки руководствоваться следующим:

- подводящие трубопроводы должны быть расположены с наклоном не менее 2%, горизонтальный участок напорного трубопровода – не менее 1%;
- вертикальный участок напорного трубопровода должен быть сразу же после насосной установки;
- в начале вертикального участка установить сливной кран;
- насосы WC-1, WC-3 устанавливаются непосредственно за унитазом в том же помещении. Если используется дополнительный соединительный элемент, макс. расстояние до унитаза не должно превышать 150 мм. CWC-3 следует устанавливать как можно ближе (< 450 мм) к подвесному унитазу;
- максимальная длина напорного трубопровода зависит от высоты подъема жидкости и местных потерь в трубопроводе (потери в трех коленах 90° эквивалентны потерям на 1 м вертикального участка или на 10 м горизонтального участка трубопровода);
- установка крепится к полу крепежными болтами, входящими в комплект поставки;
- при монтаже учесть необходимые расстояния для техобслуживания;
- врез в самотечный трубопровод осуществлять под углом не препятствующим основному потоку жидкости;
- при монтаже двух и более установок SOLOLIFT2 необходимо от каждой насосной установки вести независимую напорную трубу до общего канализационного коллектора.



TM05 0357 4115

Рис. 45. Примеры применения

## Требования к монтажу

Первая секция нагнетательного трубопровода всегда должна быть вертикальной (макс. допустимая длина 6 м).

Все горизонтальные трубопроводы должны иметь наклон не меньше 1% относительно основной канализационной трубы.

Параметры, приведенные на рисунке, должны быть соблюдены.

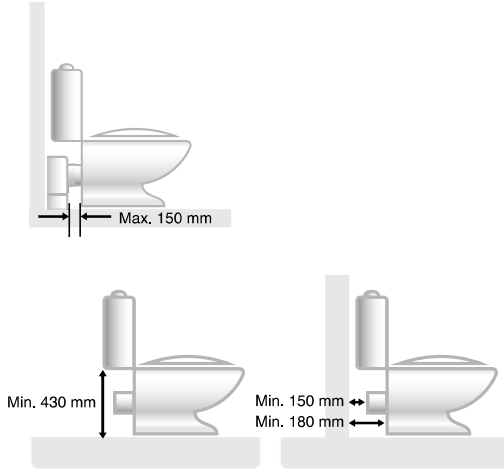


Рис. 46. Обязательные параметры

Если используется дополнительный соединительный элемент, то максимальное расстояние до унитаза не должно превышать 150 мм.

Следует соблюдать горизонтальные и вертикальные расстояния, указанные на рисунке чтобы оставалось достаточно места для выполнения техобслуживания.

## Соединения



TM05 0363 0911

Рис. 47. Горизонтальное или вертикальное расположение напорного патрубка

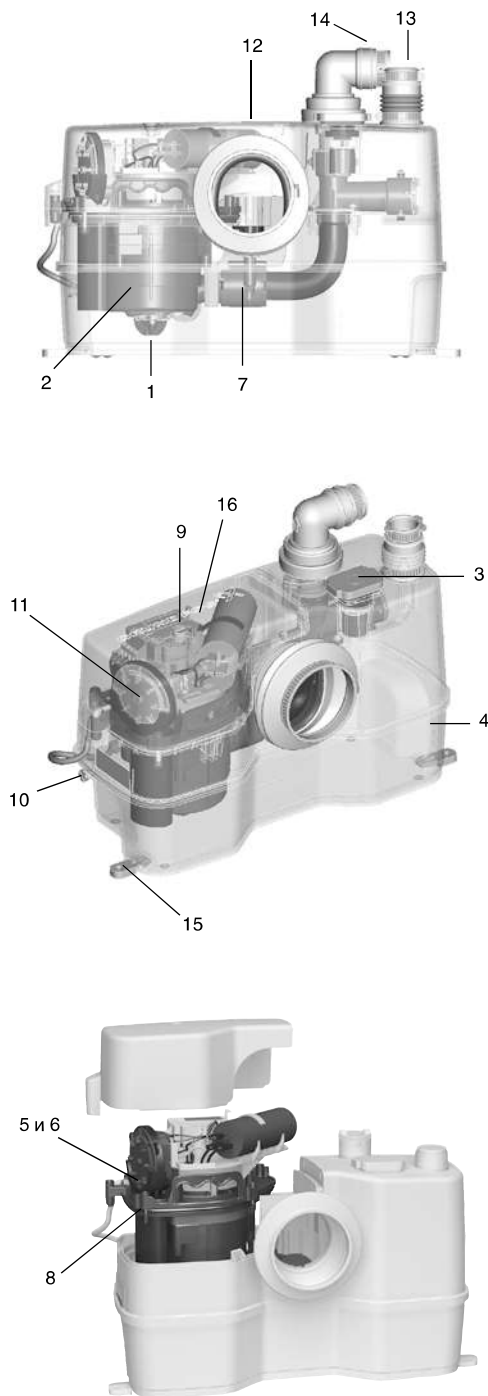
Поворачиваемый на 360° переходник для нагнетательного трубопровода можно установить горизонтально или вертикально. Переходник имеет встроенный обратный клапан.

Соединения для нагнетательного и подводящего трубопроводов можно адаптировать к различным диаметрам труб (см. стр. 60-61).

TM05 0362 0911

SOLOLIFT2 WC-1

Описание



TM05 0371 0911

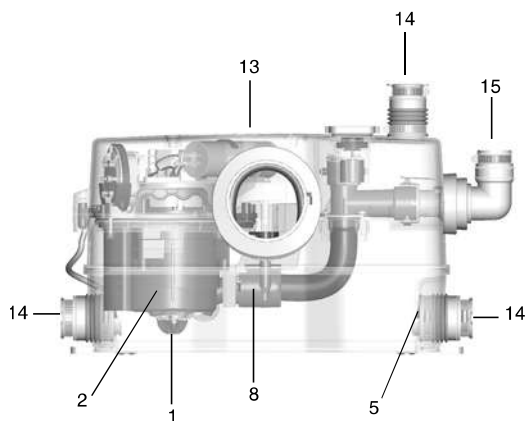
TM05 0371 0911

TM05 0496 1111

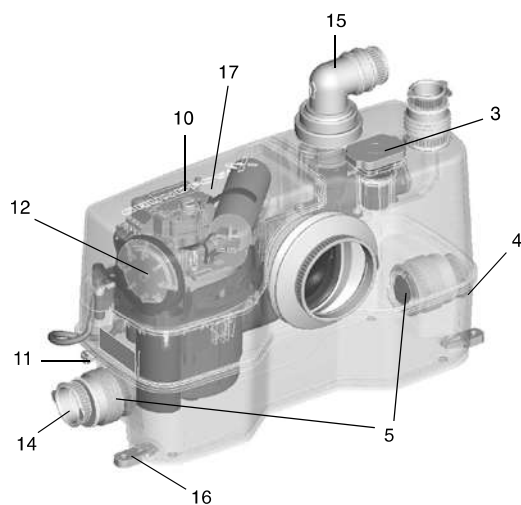
Поз. Эксплуатационная надёжность	
1	Режущий механизм Профессиональный режущий механизм, который легко справляется с предметами женской гигиены и т.п., увеличивает надёжность установки. Насос оснащён клапаном для автоматического отведения воздуха, что обеспечивает стабильный пуск.
2	Электродвигатель Мощный электродвигатель со специальной обмоткой, обеспечивающей повышенный крутящий момент, и защитой двигателя посредством термовыключателя с автоматическим перезапуском. Три уплотнения вала и дополнительная шевронная манжета гарантируют длительный срок службы.
3	Вентиляционный клапан Вентиляционный клапан с угольным фильтром и защитой от перелива. Также есть возможность подсоединить вентиляционную трубу, например, для вывода через крышу.
4	Резервуар Герметичный резервуар выдерживает избыточное давление от подводящего трубопровода до 2,5 м водяного столба.
Поз. Простой уход и техническое обслуживание	
5	Доступ к составным частям Конструкция с «сухим» электродвигателем для простого и чистого обслуживания.
6	Компактный узел Насос, двигатель и контроллер составляют компактный функциональный узел, который легко демонтируется для выполнения техобслуживания и замены. Если требуется обслуживание, нет необходимости отсоединять подключённые сантехнические приборы, резервуар SOLOLIFT2 и трубы.
7	Автоматическая трубная муфта Саморегулирующаяся автоматическая трубная муфта облегчает сборку.
8	Винты Все основные винты являются невыпадающими, что упрощает обслуживание.
9	Разблокировка Ручная разблокировка выполняется снаружи с помощью отвёртки, т.е. крышку снимать не нужно. Удалите заглушку на крышке, вставьте отвёртку и поверните вал.
10	Подсоединение слива Возможен дополнительный слив из резервуара при подсоединении сливного шланга.
11	Реле давления Реле давления – снаружи резервуара, т.е. в сточной воде нет никаких подвижных деталей и мембраны.
Поз. Лёгкий монтаж и замена	
12	Размеры Очень компактная конструкция. Расположение напорных и подводящих патрубков гарантирует лёгкую замену SOLOLIFT+ и подобных агрегатов других производителей на новый SOLOLIFT2. Никаких дополнительных сантехнических работ не требуется.
13	Всасывание Всасывающий патрубок наверху насоса.
14	Нагнетание Поворачиваемый на 360° переходник со встроенным обратным клапаном позволяет выбирать направление нагнетания (вертикальное или горизонтальное), что упрощает процедуру замены.
15	Опоры для монтажа на полу
16	Аварийная сигнализация Паз для устройства аварийной сигнализации. Легко устанавливается: маленькая плата с зуммером вставляется в паз. Никаких дополнительных проводов не требуется.

## SOLOLIFT2 WC-3

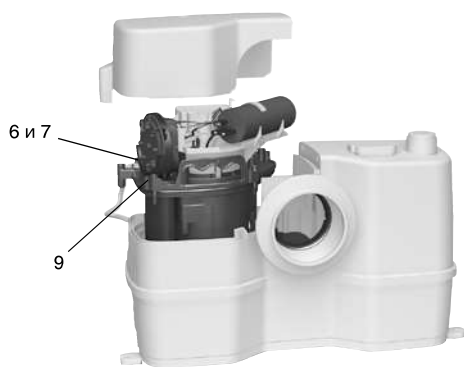
## Описание



TM05 0480 1111



TM05 0507 1111



TM05 0506 1111

**Поз. Эксплуатационная надёжность**

- 1 Режущий механизм  
Профессиональный режущий механизм, который легко справляется с предметами женской гигиены и т.п., увеличивает надёжность установки. Насос оснащён клапаном для автоматического отведения воздуха, что обеспечивает стабильный пуск.
- 2 Электродвигатель  
Мощный электродвигатель со специальной обмоткой, обеспечивающей повышенный крутящий момент, и защитой двигателя посредством термовыключателя с автоматическим перезапуском. Три уплотнения вала и дополнительная шевронная манжета гарантируют длительный срок службы.
- 3 Вентиляционный клапан  
Вентиляционный клапан с угольным фильтром и защитой от перелива. Также есть возможность подсоединить вентиляционную трубу, например, для вывода через крышу.
- 4 Резервуар  
Герметичный резервуар выдерживает избыточное давление от подводящего трубопровода до 2,5 м водяного столба.
- 5 Обратные клапаны  
Обратные клапаны предотвращают обратное и перекрестное течение жидкости во всасывающий трубопровод.

**Поз. Простой уход и техническое обслуживание**

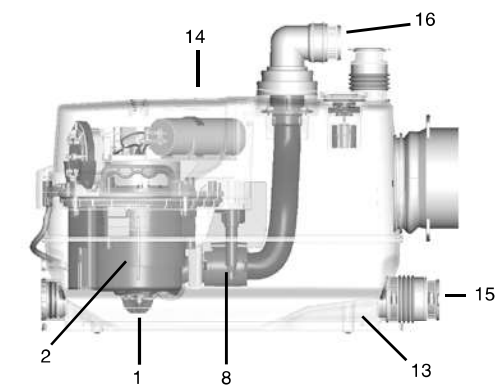
- 6 Доступ к составным частям  
Конструкция с «сухим» электродвигателем для простого и чистого обслуживания.
- 7 Компактный узел  
Насос, двигатель и контроллер составляют компактный функциональный узел, который легко демонтируется для выполнения техобслуживания и замены. Если требуется обслуживание, нет необходимости отсоединять подключенные сантехнические приборы, резервуар SOLOLIFT2 и трубы.
- 8 Автоматическая трубная муфта  
Саморегулирующаяся автоматическая трубная муфта облегчает сборку.
- 9 Винты  
Все основные винты являются невыпадающими, что упрощает обслуживание.
- 10 Разблокировка  
Ручная разблокировка выполняется снаружи с помощью отвёртки, т.е. крышку снимать не нужно. Удалите заглушку на крышке, вставьте отвёртку и поверните вал.
- 11 Подсоединение слива  
Возможен дополнительный слив из резервуара при подсоединении сливного шланга.
- 12 Реле давления  
Реле давления – снаружи резервуара, т.е. в сточной воде нет никаких подвижных деталей и мембраны.

**Поз. Лёгкий монтаж и замена**

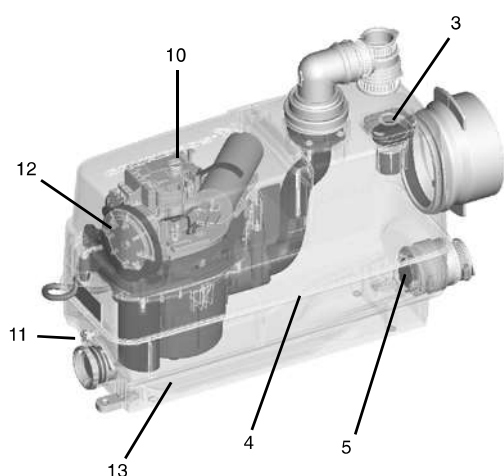
- 13 Узкая конструкция  
Узкая конструкция для фронтального монтажа на стене с подвесным унитазом.
- 14 Всасывание  
Эксцентрические, регулируемые по высоте, соединительные вставки для боковых подводящих патрубков, в дополнение к подводящему патрубку в верхней части резервуара.
- 15 Нагнетание  
Горизонтальный поворачиваемый на 360° напорный патрубок с обратным клапаном.
- 16 Опоры для монтажа на полу
- 17 Аварийная сигнализация  
Паз для устройства аварийной сигнализации. Легко устанавливается: маленькая плата с зуммером вставляется в паз. Никаких дополнительных проводов не требуется.

SOLOLIFT2 CWC-3

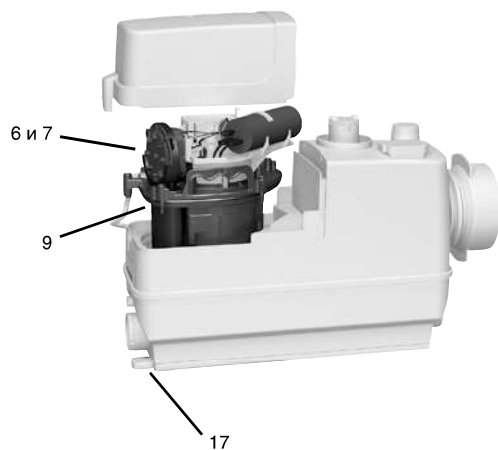
Описание



TM05 0489 1111



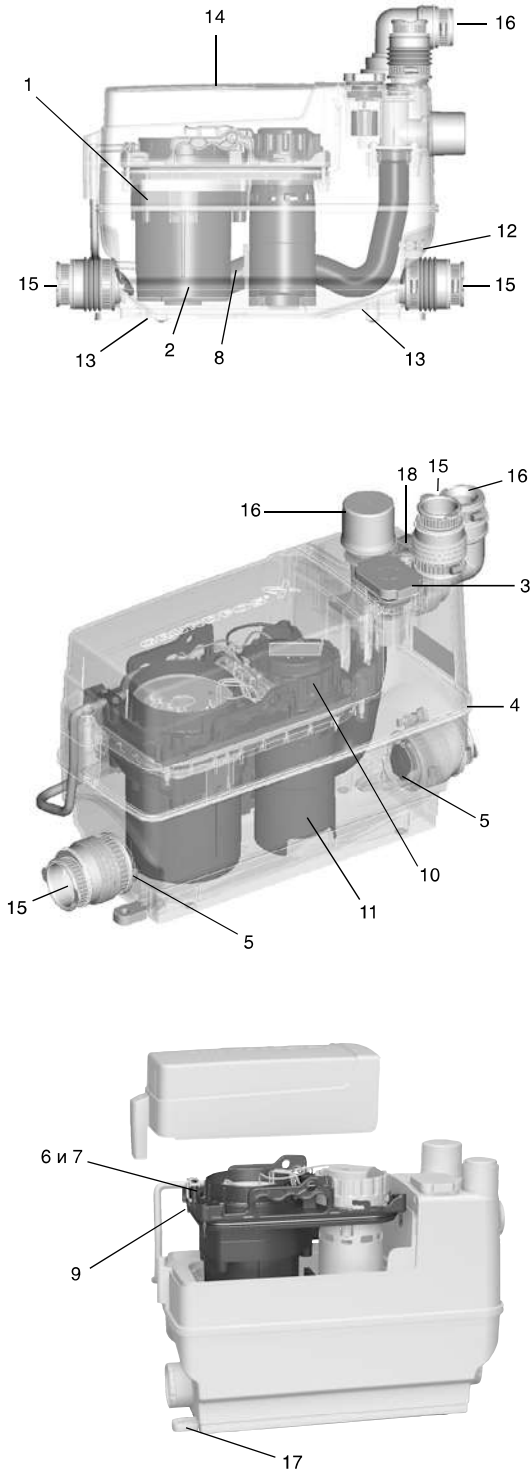
TM05 0490 1111



TM05 0855 1711

Поз.	Эксплуатационная надёжность
1	Режущий механизм Профессиональный режущий механизм, который легко справляется с предметами женской гигиены и т.п., увеличивает надёжность установки. Насос оснащён клапаном для автоматического отведения воздуха, что обеспечивает стабильный пуск.
2	Электродвигатель Мощный электродвигатель со специальной обмоткой, обеспечивающей повышенный крутящий момент, и защитой двигателя посредством термовыключателя с автоматическим перезапуском. Три уплотнения вала и дополнительная шевронная манжета гарантируют длительный срок службы.
3	Вентиляционный клапан Вентиляционный клапан с угольным фильтром и защитой от перелива. Также есть возможность подсоединить вентиляционную трубу, например, для вывода через крышу.
4	Резервуар Герметичный резервуар выдерживает избыточное давление от подводящего трубопровода до 2,5 м водяного столба.
5	Обратные клапаны Обратные клапаны предотвращают обратное и перекрестное течение жидкости во всасывающий трубопровод.
Поз.	Простой уход и техническое обслуживание
6	Доступ к составным частям Конструкция с «сухим» электродвигателем для простого и чистого обслуживания.
7	Компактный узел Насос, двигатель и контроллер составляют компактный функциональный узел, который легко демонтируется для выполнения техобслуживания и замены. Если требуется обслуживание, нет необходимости отсоединять подключенные сантехнические приборы, резервуар SOLOLIFT2 и трубы.
8	Автоматическая трубная муфта Саморегулирующаяся автоматическая трубная муфта облегчает сборку.
9	Винты Все основные винты являются невыпадающими, что упрощает обслуживание.
10	Разблокировка Ручная разблокировка выполняется снаружи с помощью отвёртки, т.е. крышку снимать не нужно. Удалите заглушку на крышке, вставьте отвёртку и поверните вал.
11	Подсоединение слива Возможен дополнительный слив из резервуара при подсоединении сливного шланга.
12	Реле давления Реле давления – снаружи резервуара, т.е. в сточной воде нет никаких подвижных деталей и мембраны.
13	Дно Дно с закругленными стенками для сведения к минимуму вероятности образования застойных зон.
Поз.	Лёгкий монтаж и замена
14	Узкая конструкция Узкая конструкция для фронтального монтажа на стене с подвесным унитазом.
15	Всасывание Эксцентрические, регулируемые по высоте, соединительные вставки для боковых подводящих патрубков, в дополнение к подводящему патрубку в верхней части резервуара.
16	Нагнетание Горизонтальный поворачиваемый на 360° напорный патрубок с обратным клапаном.
17	Опоры для монтажа на полу

## SOLOLIFT2 C-3



TM05 0494 1111

TM05 0487 1111

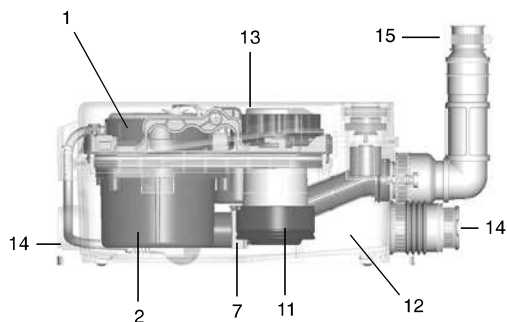
TM05 0495 1111

## Описание

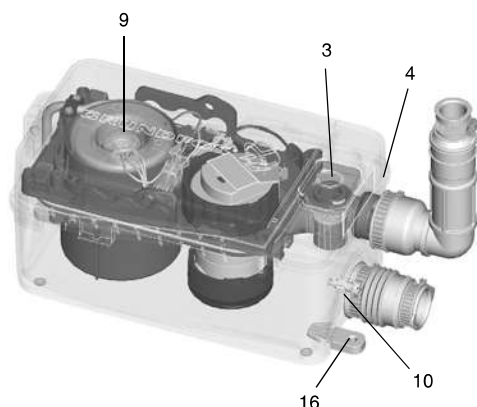
Поз.	Эксплуатационная надёжность
1	<p><b>Электродвигатель</b> Мощный электродвигатель обеспечивает перекачивание серых стоков при температуре до 90 °С от бытовых и промышленных стиральных машин и посудомоечных машин. Предусмотрена защита электродвигателя посредством термовыключателя с автоматическим перезапуском. Три уплотнения вала и дополнительная шевронная манжета гарантируют длительный срок службы.</p>
2	<p><b>Свободный проход</b> Вихревой насос со свободным проходом частиц размером 20 мм и внутренним клапаном автоматического отведения воздуха для обеспечения стабильного пуска.</p>
3	<p><b>Вентиляционный клапан</b> Вентиляционный клапан с угольным фильтром и защитой от перелива. Также есть возможность подсоединить вентиляционную трубу, например, для вывода через крышу.</p>
4	<p><b>Резервуар</b> Герметичный резервуар выдерживает избыточное давление от подводящего трубопровода до 2,5 м водяного столба.</p>
5	<p><b>Обратные клапаны</b> Обратные клапаны предотвращают обратное и перекрестное течение жидкости во всасывающий трубопровод.</p>
Поз.	Простой уход и техническое обслуживание
6	<p><b>Доступ к составным частям</b> Конструкция с «сухим» электродвигателем для простого и чистого обслуживания.</p>
7	<p><b>Компактный узел</b> Насос, двигатель и контроллер составляют компактный функциональный узел, который легко демонтируется для выполнения техобслуживания и замены. Если требуется обслуживание, нет необходимости отсоединять подключенные сантехнические приборы, резервуар SOLOLIFT2 и трубы. В электродвигателе используется нержавеющая сталь AISI316, которая более стойка к агрессивным средам за счёт добавления 2,5% молибдена, по сравнению с предыдущей версией стали AISI304. Благодаря этому SOLOLIFT2 C-3 может использоваться с смягчителями воды.</p>
8	<p><b>Автоматическая трубная муфта</b> Саморегулирующаяся автоматическая трубная муфта облегчает сборку.</p>
9	<p><b>Винты</b> Все основные винты являются невыпадающими, что упрощает обслуживание.</p>
10	<p><b>Реле уровня</b> Реле уровня можно демонтировать, не опуская руки в резервуар.</p>
11	<p><b>Два уровня пуска</b> Два уровня пуска, т.е. низкий уровень пуска, который подходит для современных плоских душевых поддонов и более высокий уровень пуска, который используется для подачи от стиральной машины или ванны.</p>
12	<p><b>Подсоединение слива</b> Возможен дополнительный слив из резервуара при подсоединении сливного шланга.</p>
13	<p><b>Дно</b> Дно с закругленными стенками для сведения к минимуму вероятности образования застойных зон.</p>
Поз.	Лёгкий монтаж и замена
14	<p><b>Размеры</b> Очень компактная конструкция. Расположение напорных и подводящих патрубков гарантирует лёгкую замену SOLOLIFT+ и подобных агрегатов других производителей на новый SOLOLIFT2. Никаких дополнительных сантехнических работ не требуется.</p>
15	<p><b>Всасывание</b> Эксцентрические, регулируемые по высоте, соединительные вставки для боковых подводящих патрубков, в дополнение к подводящему патрубку в верхней части резервуара.</p>
16	<p><b>Нагнетание</b> Поворачиваемый на 360° переходник со встроенным обратным клапаном позволяет выбирать направление нагнетания (вертикальное или горизонтальное), что упрощает процедуру замены.</p>
17	<p><b>Опоры для монтажа на полу</b></p>
18	<p>Предусмотрен разъём для установки дополнительного аварийного поплавкового выключателя, закрыт заглушкой. Может быть использован при необходимости.</p>

SOLOLIFT2 D-2

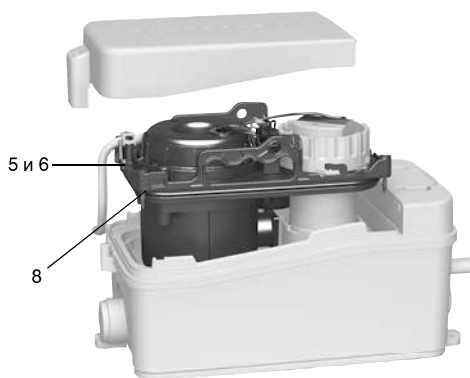
Описание



TM05 0399 1111



TM05 0492 1111



TM05 0493 1111

Поз.	Эксплуатационная надёжность
1	<p>Электродвигатель</p> <p>Мощный электродвигатель обеспечивает перекачивание серых стоков. Предусмотрена защита электродвигателя посредством термо-выключателя с автоматическим перезапуском. Три уплотнения вала гарантируют длительный срок службы.</p>
2	<p>Свободный проход</p> <p>Насос со свободным проходом частиц размером 10 мм и внутренним клапаном автоматического отведения воздуха для обеспечения стабильного пуска.</p>
3	<p>Вентиляционный клапан</p> <p>Вентиляционный клапан с угольным фильтром и защитой от перелива. Возможность подсоединить вентиляционную трубу, например, на крыше.</p>
4	<p>Резервуар</p> <p>Герметичный резервуар выдерживает избыточное давление от подводящего трубопровода до 2,5 м водяного столба.</p>
Поз.	Простой уход и техническое обслуживание
5	<p>Доступ к составным частям</p> <p>Конструкция с «сухим» электродвигателем для простого и чистого обслуживания.</p>
6	<p>Компактный узел</p> <p>Насос, двигатель и контроллер составляют компактный функциональный узел, который легко демонтируется для выполнения техобслуживания и замены. Другие компоненты можно заменять как отдельные детали. Если требуется обслуживание, нет необходимости отсоединять подключенные сантехнические приборы, резервуар SOLOLIFT2 и трубы.</p>
7	<p>Автоматическая трубная муфта</p> <p>Саморегулирующаяся автоматическая трубная муфта облегчает сборку.</p>
8	<p>Винты</p> <p>Все основные винты являются невыпадающими, что упрощает обслуживание.</p>
9	<p>Разблокировка</p> <p>Ручная разблокировка электродвигателя в случае засорения. Демонтаж не требуется.</p>
10	<p>Подсоединение слива</p> <p>Возможен дополнительный слив из резервуара при подсоединении сливного шланга.</p>
11	<p>Реле уровня</p> <p>Реле уровня с низким уровнем пуска, который подходит для современных плоских душевых поддонов. Реле уровня можно демонтировать, не опуская руки вовнутрь резервуара. Вся электротехническая часть находится снаружи резервуара.</p>
12	<p>Дно</p> <p>Дно с закругленными стенками для сведения к минимуму вероятности образования застойных зон.</p>
Поз.	Лёгкий монтаж и замена
13	<p>Компактные размеры</p> <p>Очень компактные размеры позволяют установке помещаться в самом маленьком шкафу или на полке, например, под умывальником.</p>
14	<p>Соединительные элементы</p> <p>Два соединительных элемента для боковых подводящих патрубков.</p>
15	<p>Нагнетание</p> <p>Вертикальный, поворачиваемый напорный патрубок с обратным клапаном.</p>
16	<p>Опоры для монтажа на полу</p>

## Примеры монтажа установки

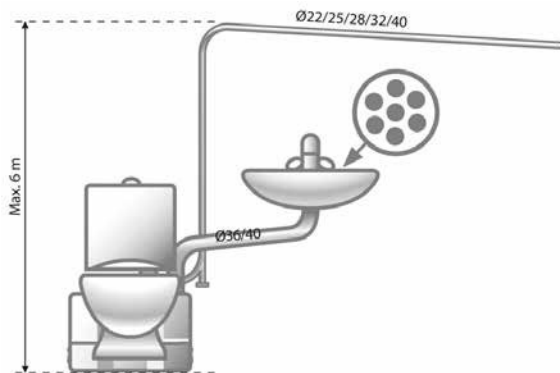


Рис. 48. Для напольного унитаза (SOLOLIFT2 WC-1)

TM05 0381 0911

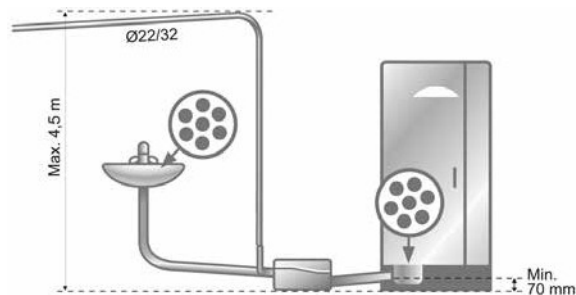


Рис. 51. Для раковины и душевой кабины (SOLOLIFT2 D-2)

TM05 0404 0911

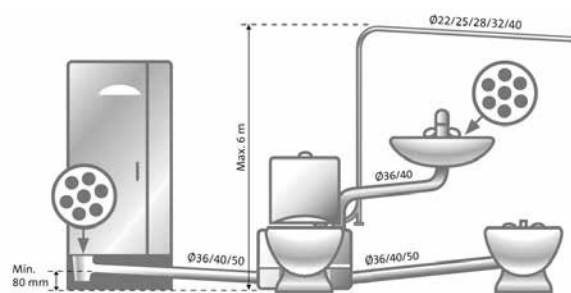


Рис. 49. Для напольного унитаза, раковины, душевой кабины и биде (SOLOLIFT2 WC-3)

TM05 0486 1111

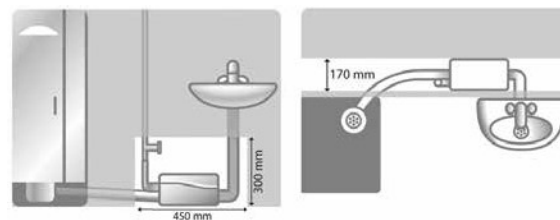


Рис. 52. Для раковины и душевой кабины (SOLOLIFT2 D-2)

TM05 0508 1111

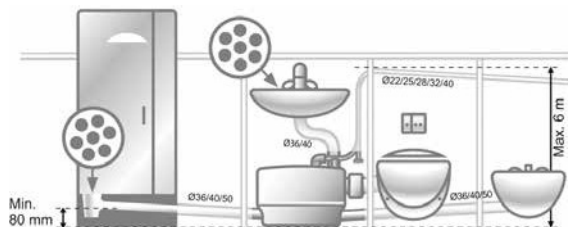


Рис. 50. Для подвесного унитаза, раковины, душевой кабины и биде (SOLOLIFT2 CWC-3)

TM05 0384 0911



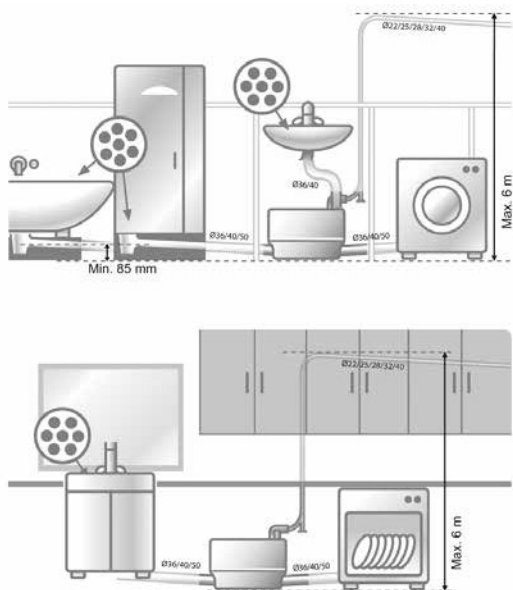


Рис. 53. Для стиральной или посудомоечной машины и кухонной мойки (SOLOLIFT2 C-3)

**Скрытая установка**

Если установка смонтирована внутри стены или в напольной системе, должны быть соблюдены все минимальные расстояния, чтобы гарантировать доступ к установке для осмотра и техобслуживания.

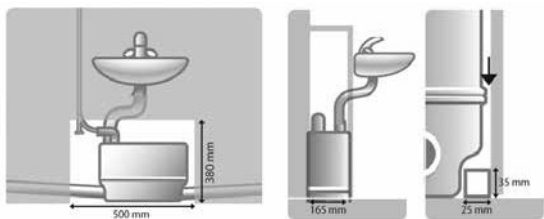
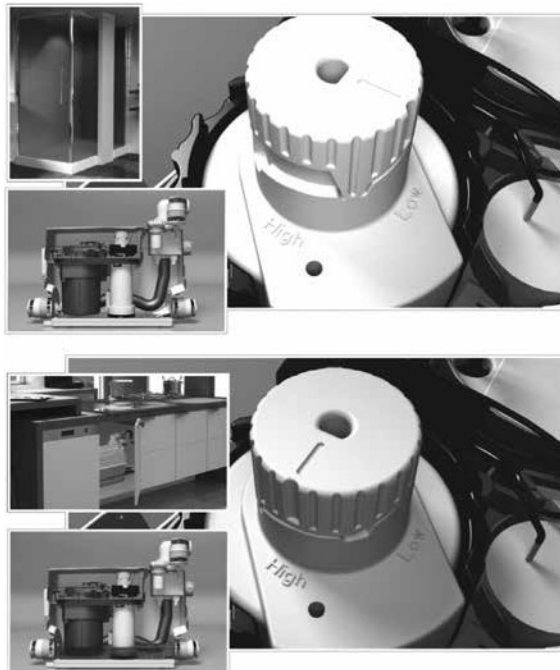


Рис. 54. Для стиральной или посудомоечной машины и кухонной мойки (SOLOLIFT2 C-3)

**Регулировка поплавкового выключателя SOLOLIFT2 C-3**

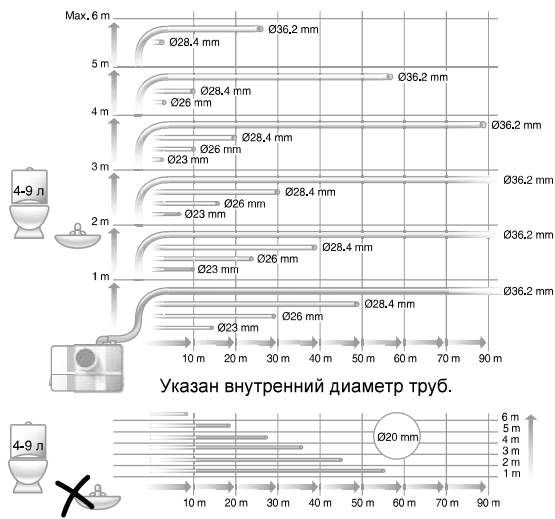


TM05 0392 0911

TM06 5527 4815 - TM06 5527 4815

Уровень включения/выключения поплавковым выключателем в SOLOLIFT2 C-3 можно регулировать и, таким образом, установить более высокий уровень пуска для повышения производительности насоса, чтобы увеличить приток от стиральной машины, посудомоечной машины или ванны. Поплавковый выключатель можно также вынуть для осмотра и очистки, если необходимо.

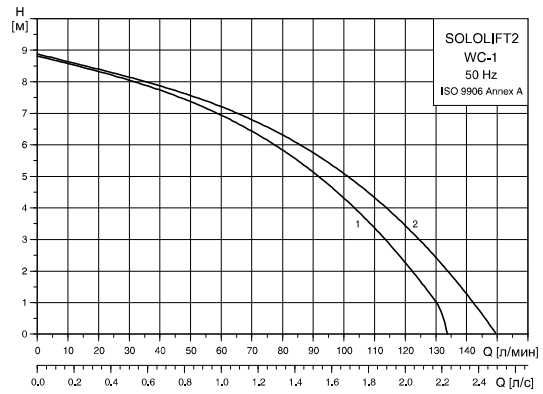
## Технические и габаритные характеристики SOLOLIFT2 WC-1



TM05 0360 0911

Рис. 55. Максимальная длина вертикальных и горизонтальных сливных труб

## Рабочие характеристики



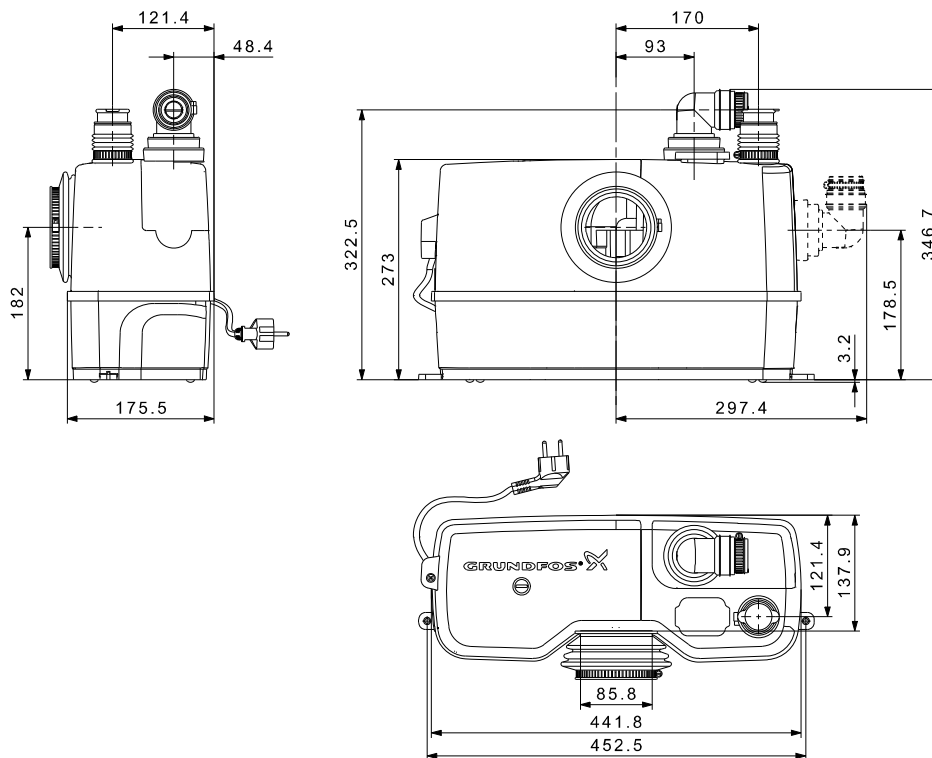
TM04 9877 0211

Рис. 56. Кривые характеристик

## Обозначения

Поз.	Описание
1	Горизонтальный напорный патрубок
2	Вертикальный напорный патрубок

## Размеры



TM04 9914 0311

Рис. 57. Габаритные размеры, SOLOLIFT2 WC-1

### Технические и габаритные характеристики SOLOLIFT2 WC-3

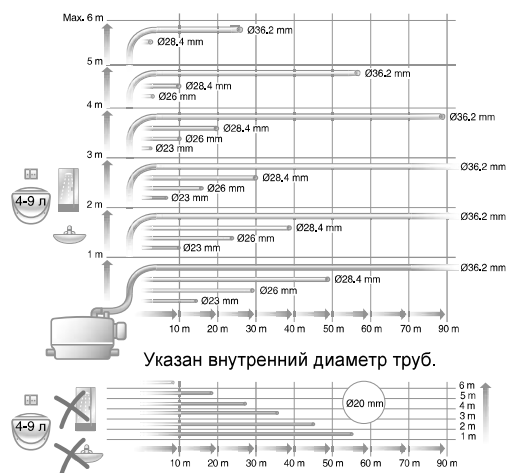


Рис. 58. Максимальная длина вертикальных и горизонтальных сливных труб

### Рабочие характеристики

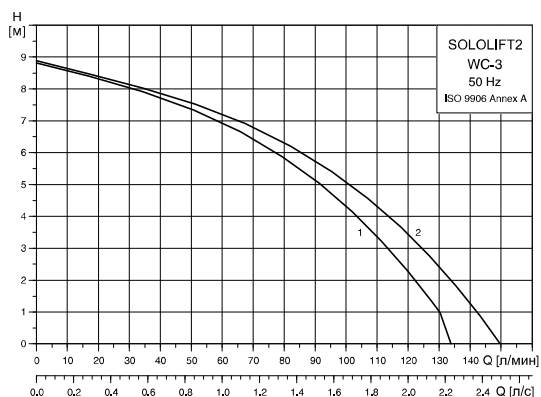


Рис. 59. Кривые характеристик

### Обозначения

Поз.	Описание
1	Горизонтальный напорный патрубок
2	Вертикальный напорный патрубок

### Размеры

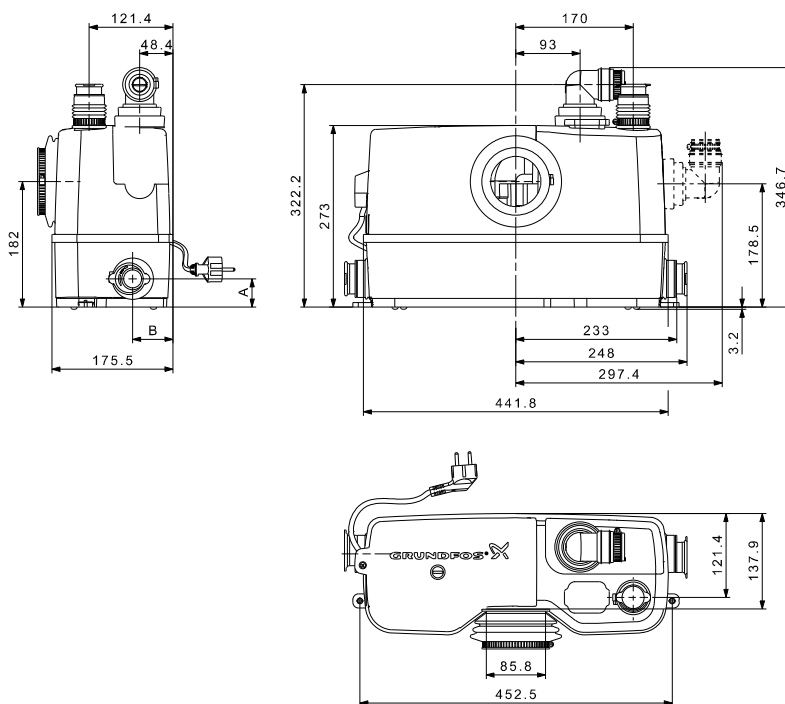


Рис. 60. Габаритные размеры, SOLOLIFT2 WC-3

Диаметр трубы	Тип подключения муфты	А (мм)		В (мм)	
		Мин.	Макс.	Мин.	Макс.
Ø40	Эксцентрический	36	46	53	63
Ø50	Соосный	41		58	

## Технические и габаритные характеристики SOLOLIFT2 CWC-3

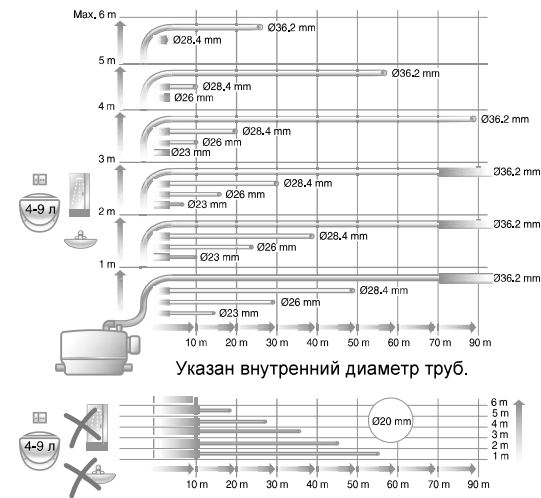


Рис. 61. Максимальная длина вертикальных и горизонтальных сливных труб

TM05 0383 0911

## Рабочие характеристики

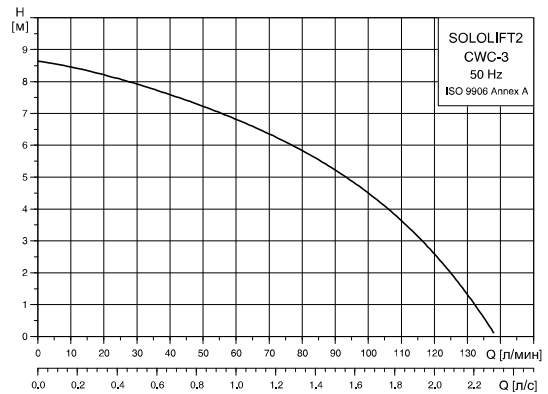


Рис. 62. Кривые характеристик

TM04 9879 0211

## Размеры

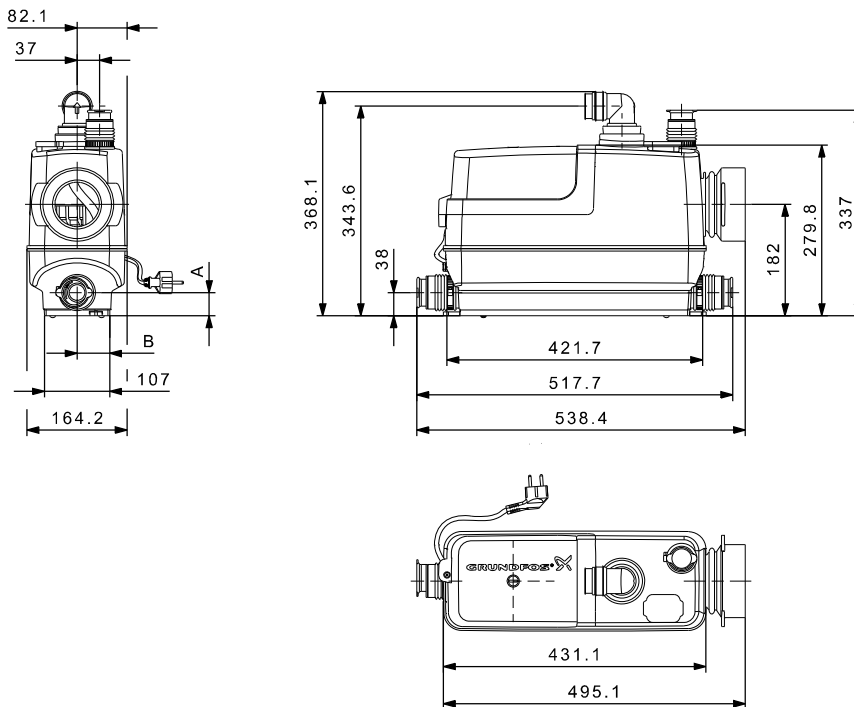


Рис. 63. Габаритные размеры, SOLOLIFT2 CWC-3

TM04 9915 0311

Диаметр трубы	Тип подключения муфты	А (мм)		В (мм)	
		Мин.	Макс.	Мин.	Макс.
Ø40	Эксцентрический	32	42	49	59
Ø50	Соосный	37		54	

## Технические и габаритные характеристики SOLOLIFT2 C-3

### Инструкция по подбору

Так как SOLOLIFT2 C-3 используется в сочетании с несколькими устройствами, необходимо учитывать максимальную производительность каждого устройства относительно различных диаметров нагнетательных трубопроводов при минимальной скорости самоочищения в трубопроводе  $v = 0,7$  м/с.

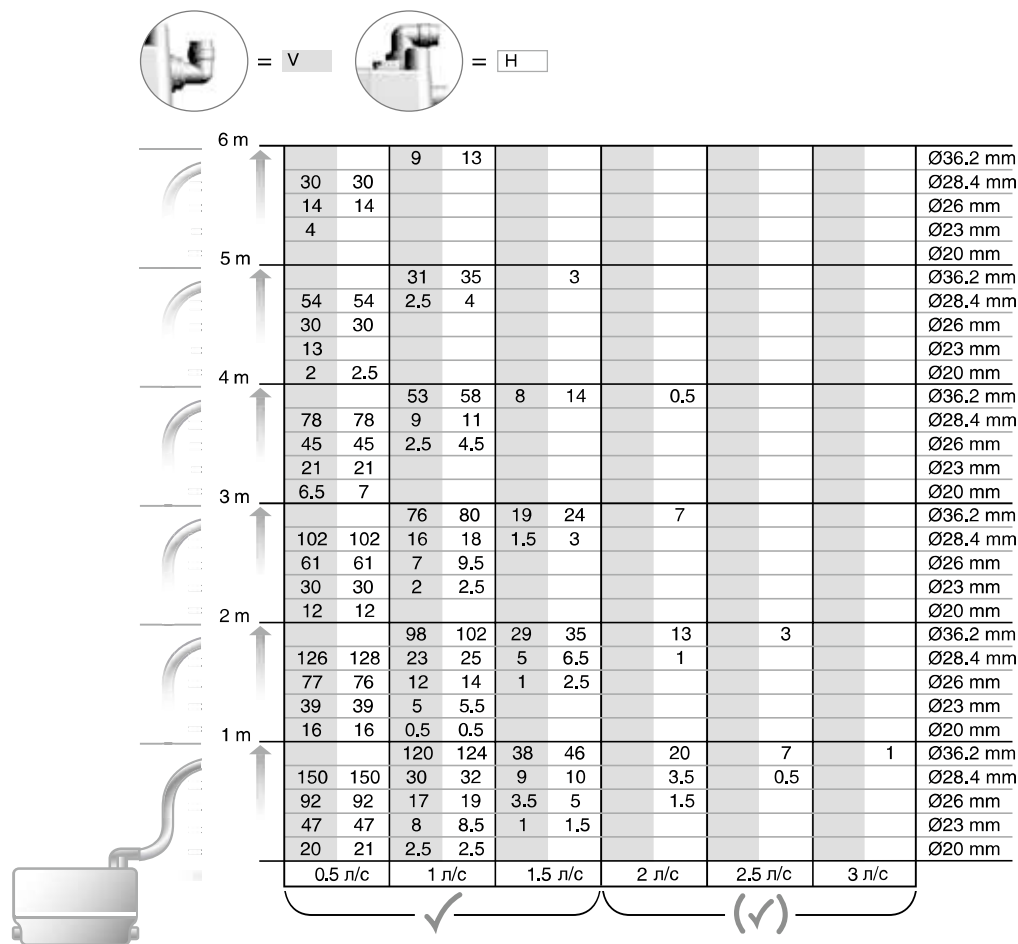


Рис. 64. Длина и высота трубопроводов относительно внутреннего диаметра трубы и требуемой пропускной способности

В таблице указаны максимальные значения длины и высоты нагнетательных трубопроводов в метрах относительно внутреннего диаметра трубы и производительности устройства. Для обеспечения оптимальной работы установки общий приток не должен превышать указанную в таблице пропускную способность, которая зависит от диаметра, высоты и длины трубы. Четыре колена, обратный клапан и задвижка уже учтены.

Если значение пропускной способности превысит 1,5 л/с, может увеличиться уровень шума. Если пропускная способность выше 1,5 л/с не требуется, рекомендуем по возможности выбирать трубы с диаметром, который гарантирует пропускную способность ниже 1,5 л/с.

TM05 0521 1211

## Рабочие характеристики

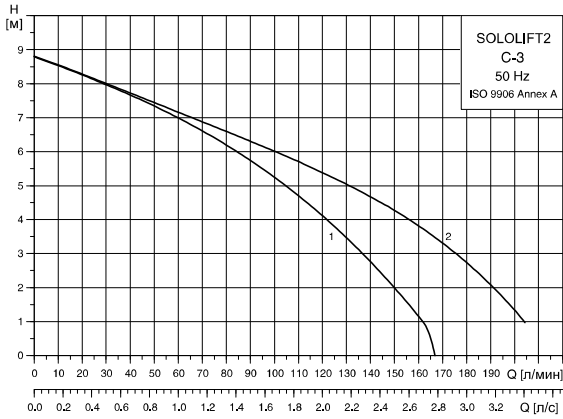


Рис. 65. Кривые характеристик

Поз.	Описание
1	Горизонтальный напорный патрубок
2	Вертикальный напорный патрубок

## Размеры

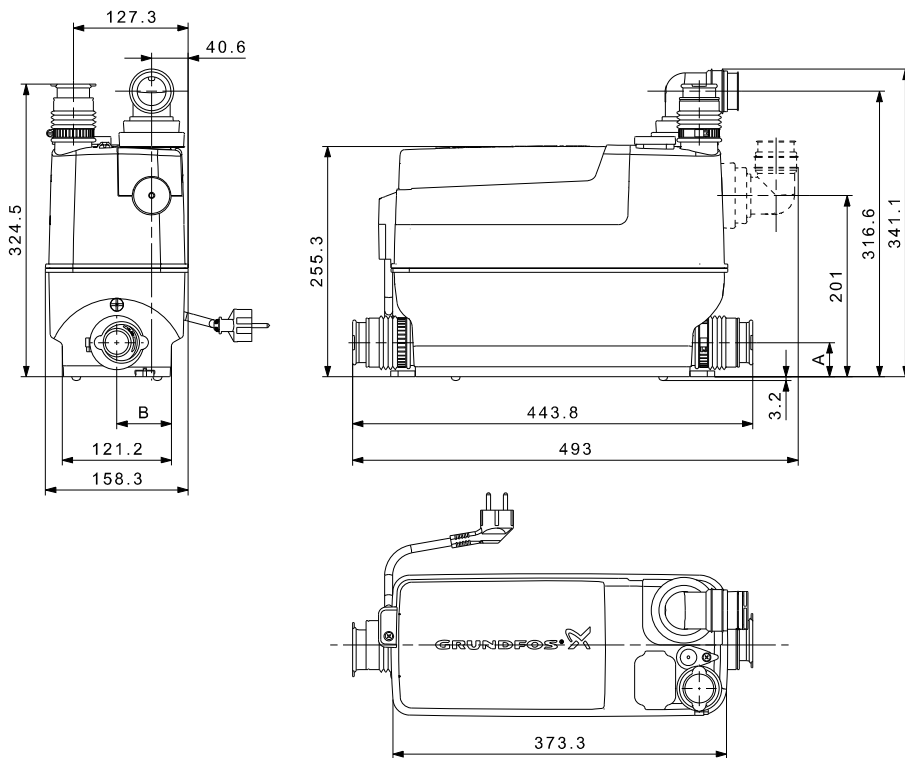


Рис. 66. Габаритные размеры, SOLOLIFT2 C-3


Диаметр трубы	Тип подключения муфты	A (мм)		B (мм)	
		Мин.	Макс.	Мин.	Макс.
Ø40	Эксцентрический	33	43	56	66
Ø50	Соосный	38		61	

TM04 9917 0311

## Технические и габаритные характеристики SOLOLIFT2 D-2

### Инструкция по подбору

Так как SOLOLIFT2 D-2 используется в сочетании с несколькими устройствами, необходимо учитывать максимальную производительность каждого устройства относительно различных диаметров нагнетательных трубопроводов при минимальной скорости самоочистки в трубопроводе  $v = 0,7$  м/с.



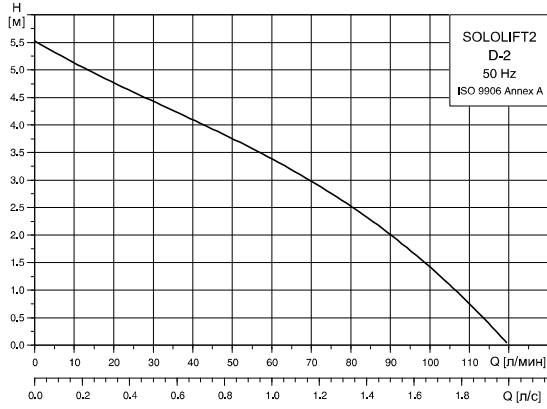
4 m					Ø28.4 mm
3 m	6				Ø20 mm
2 m	22	24			Ø28.4 mm
1 m	37	47	3		Ø20 mm
	52	71	10		Ø28.4 mm
	0.25 л/с	0.5 л/с	1 л/с	1.5 л/с	Ø20 mm

TM05 0527 1211

Рис. 67. Длина и высота трубопроводов относительно внутреннего диаметра трубы и требуемой пропускной способности

В таблице указаны максимальные значения длины и высоты нагнетательных трубопроводов в метрах относительно внутреннего диаметра трубы и производительности устройства. Для обеспечения оптимальной работы установки общий приток не должен превышать указанную в таблице пропускную способность, которая зависит от диаметра, высоты и длины трубопровода. Четыре колена, обратный клапан и задвижка уже учтены.

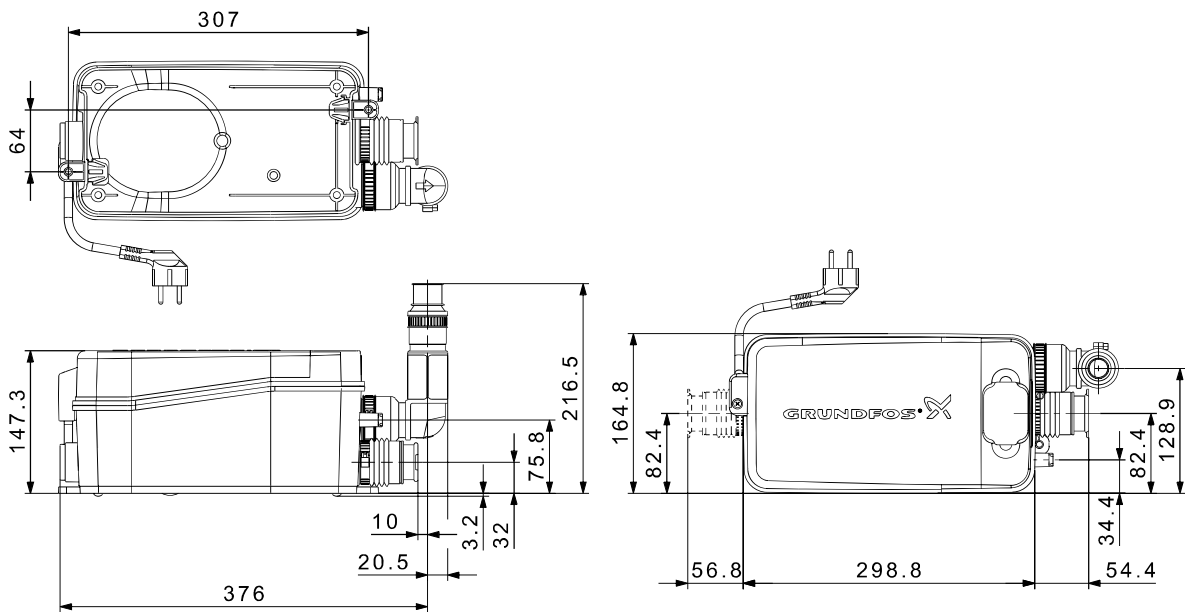
## Рабочие характеристики



TM04 9880 0211

Рис. 68. Кривые характеристик

## Размеры






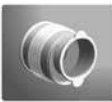



TM04 9917 0311

Рис. 69. Габаритные размеры, SOLOLIFT2 D2



## Принадлежности

	Устройство аварийной сигнализации	WC-1/WC-3/CWC-3	97772315
	Шланг для подсоединения к напорному трубопроводу	WC-1/WC-3/CWC-3/C-3	97772316
	Блок управления LCA2	C-3	97775338
	Поплавковый выключатель аварийной сигнализации	C-3	97775337
	Комплект второго входа D40/40/32	D-2	97775334
	Комплект второго входа D50/50/40	WC-3/CWC-3/C-3	97775335
	Сливной шланг	WC-1/WC-3	97789093
	Реле давления Используется при повышенном содержании пены в воде взамен существующего реле уровня в C-3		98144467

## Маркировка и сертификаты

### Описание

Установки SOLOLIFT2 имеют маркировки CE и EAC, а также следующие сертификаты:

- VDE
- EMV
- TÜV/LGA
- PCT АЯ56

### Маркировки



### Сертификаты

