

1 SOLOLIFT2 CWC-3



: 97775316

Sololift2 CWC-3 -

Sololift2 CWC-3

Sololift2 CWC-3

- ( )  
 - Ø22-40  
 - « »  
 - DN100 ( ) Ø36  
 - 40 ( )  
 - ( )  
 -

EN12050-2,

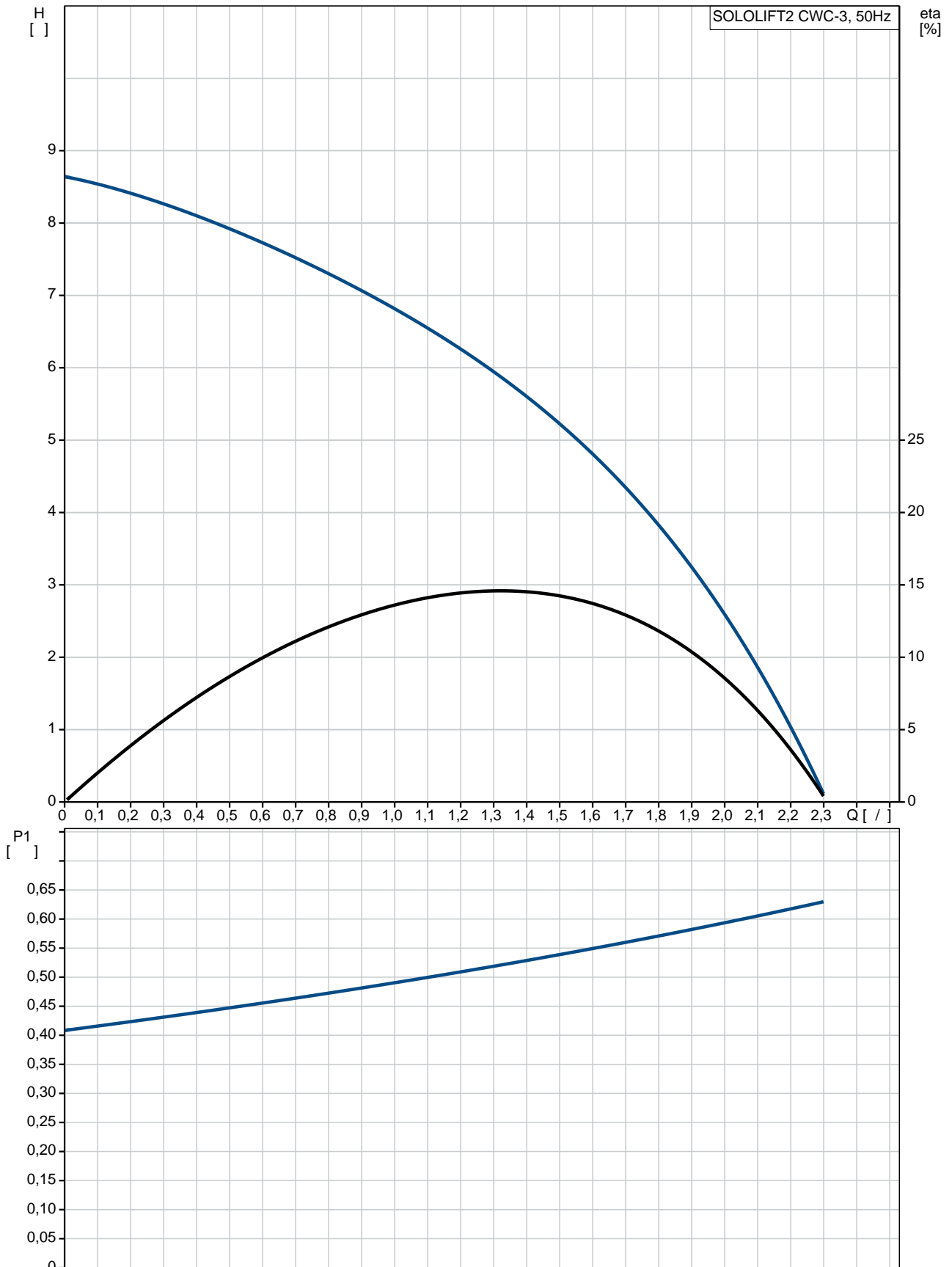
:  
 :

: 50 °C  
 : 998.2 / ³

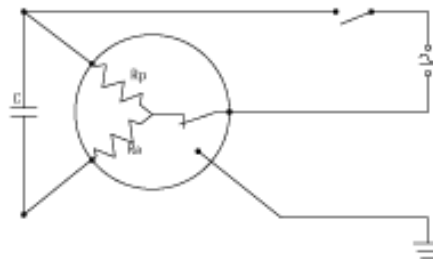
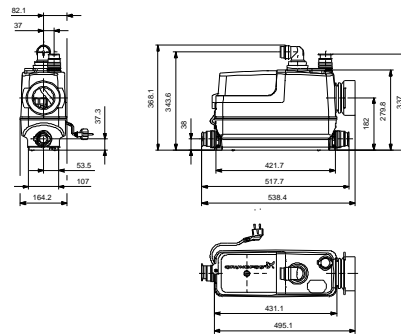
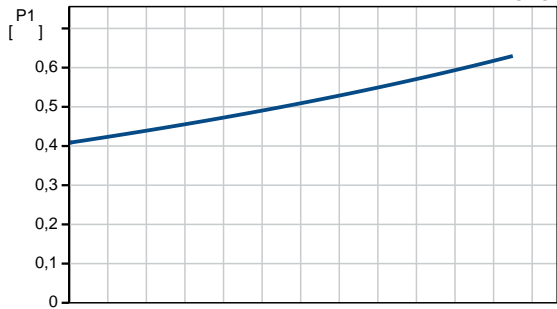
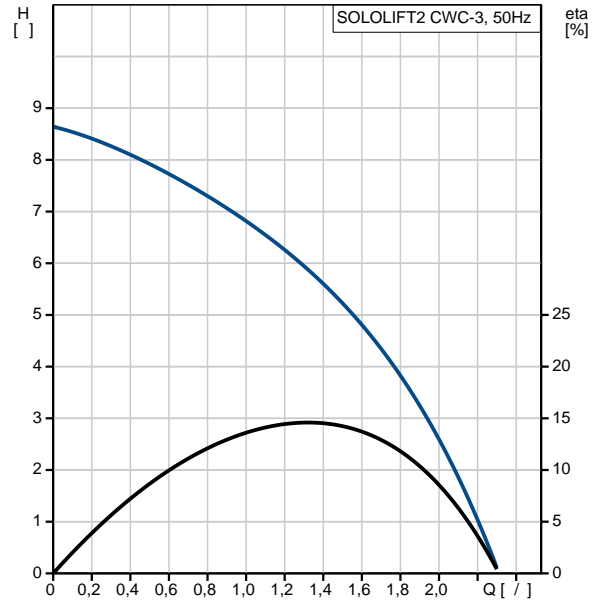
: CE,TR,VDEEMV,VDE,MORO  
 - : ISO9906:2012 3B

:  
 :  
 :  
 : 32/36/40, 36/40/50, DN 100  
 : 22/25/28/32/36/40  
 : 3X0,75MM2  
 :  
 : - P1: 620  
 : 50 Hz  
 : 1 x 220-240  
 : 3 A  
 Cos phi - : 0.92  
 : 2800 /  
 (IEC 34-5): IP44  
 (IEC 85): F  
 : 1.2  
 : H05VV-F-3G  
 : SCHUKO  
 :  
 : 8.09  
 ( ): 9.69  
 Danish VVS No.: 614364632  
 Finnish LVI No.: 4965314  
 Norwegian NRF no.: 9045712  
 C : RS  
 : 8413702100

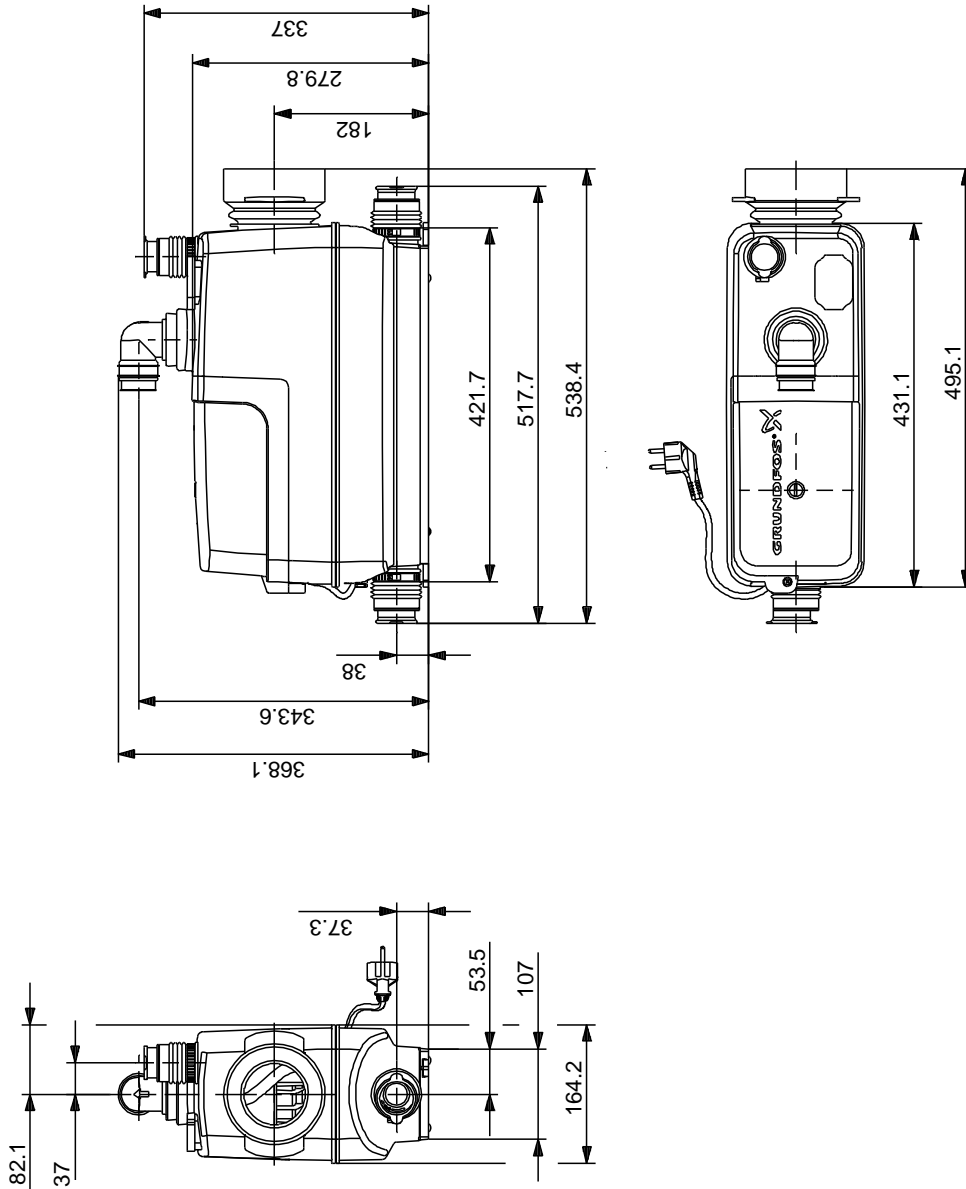
## 97775316 SOLOLIFT2 CWC-3 50



	SOLOLIFT2 CWC-3
	97775316
EAN	5710624187258
	5710624187258
	377,00 UER
	8.5
	CE,TR,VDEEMV,VDE,MO RO
	ISO9906:2012 3B
	32/36/40, 36/40/50, DN 100
	22/25/28/32/36/40
	3X0,75MM2
	50 °C
	998.2 / 3
	- P1: 620
	50 Hz
	1 x 220-240
	3 A
Cos phi	0.92
	2800 /
	(IEC 34-5): IP44
	(IEC 85): F
	THERMIK S06-150-05
	1.2
	H05VV-F-3G
	SCHUKO
	8.09
( ):	9.69
Danish VVS No.:	614364632
Finnish LVI No.:	4965314
Norwegian NRF no.:	9045712
C	RS
	8413702100



## 97775316 SOLOLIFT2 CWC-3 50



**97775316 SOLOLIFT2 CWC-3 50**

