

Клиент

Технические данные

Насос с сухим ротором стандартный одинарный IPL 50/105-0,75/2 PN 10

Имя проекта

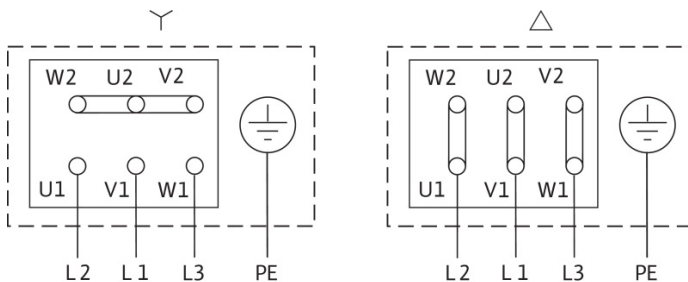
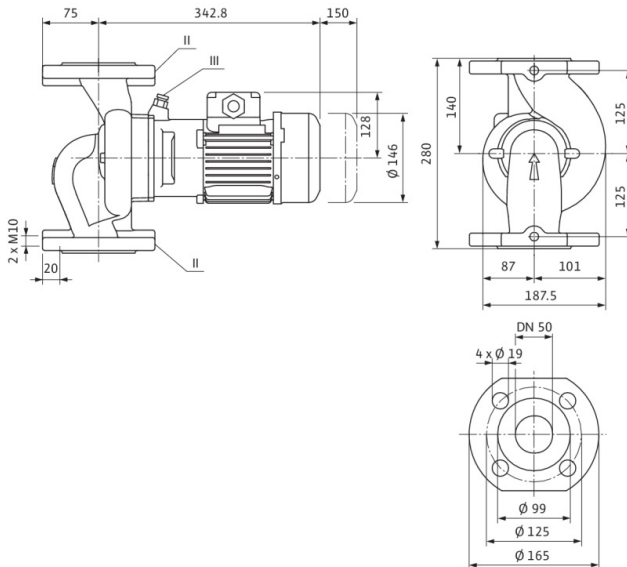
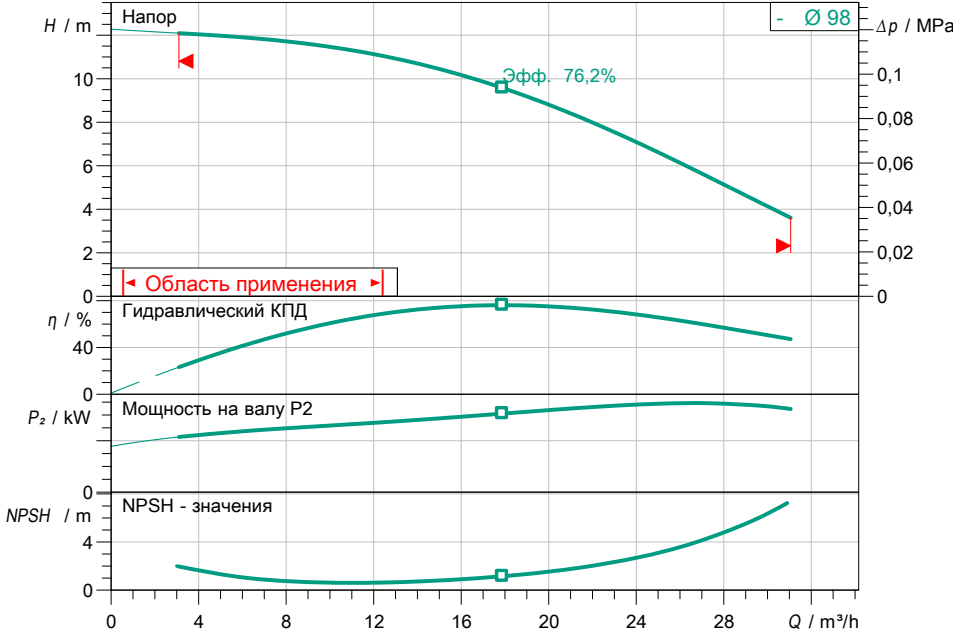
Номер проекта

Место установки

Номер позиции клиента

Дата 20.07.20

Рабочее поле



Задать рабочие параметры

Производительность	
Напор	
Перекачиваемая жидкость	Вода 100 %
T перекач. жидкости	20,00 °C
Плотность	998,30 kg/m^3
Кинематич. вязкость	1,00 mm^2/s

Гидравлические данные (Рабочая точка)

Производительность	
Напор	
Мощность на валу P2	
Гидравлический КПД	
NPSH	

Данные продукта

Насос с сухим ротором стандартный одинарный IPL 50/105-0,75/2 PN 10	
Мах. рабочее давление	1 MPa
T перекач. жидкости	-20 °C ... +120 °C
Макс. Температура окр. Среды	40 °C
Min индекс эффект. (MEI)	$\geq 0,4$

Данные мотора

Класс эффективности мотора	IE3
Подключение к сети	3~ 400 V / 50 Hz
Допустимый перепад напряж.	± 10 %
Номинальная частота вращения	2900 1/min
Ном. Мощность P2	0,75 kW
Номинальный ток	1,84 A
Коэффициент мощности	0,74
КПД	75,4 / 79,3 / 80,7 %
Степень защиты	IP55
Класс нагревостойкости изоляции	F
Защита электродвигателя	

Присоединительные размеры

Патрубок на стороне всас.	DN 50, PN10
Присоединение к трубопроводу с напорными патрубками	DN 50, PN10
Габаритная длина	280 mm

Материалы

Корпус насоса	EN-GJL-250
Рабочее колесо	PPE/PS-GF30
Фонарь	EN-GJL-250
Вал	1.4021
Уплотнение вала	AQ1EGG

Данные для заказа

Вес, прим.	22,7 kg
Номер позиции	2152934