

**Клиент**

## Технические данные

### Насос с сухим ротором стандартный одинарный IPL 40/115-0,55/2 PN 10

Имя проекта

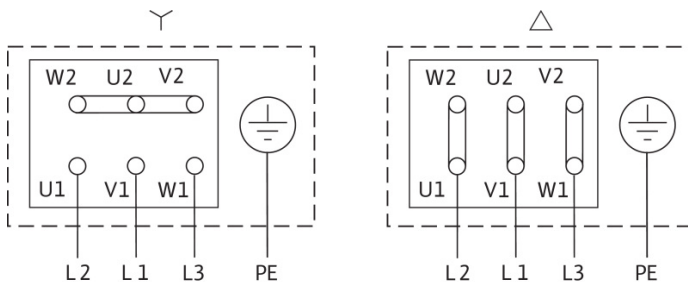
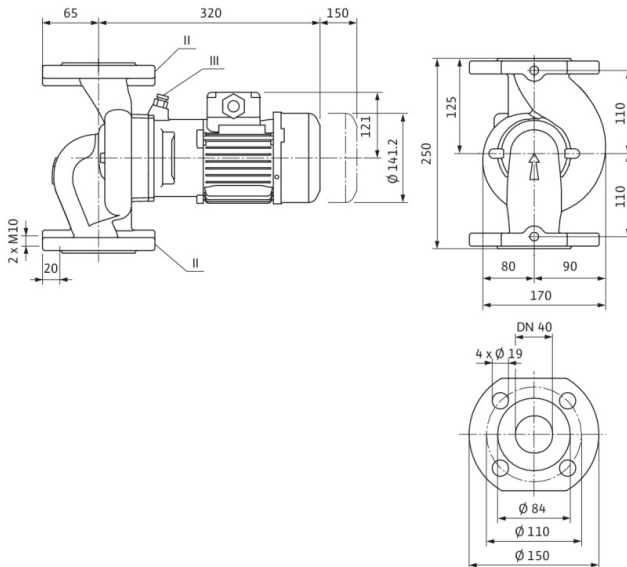
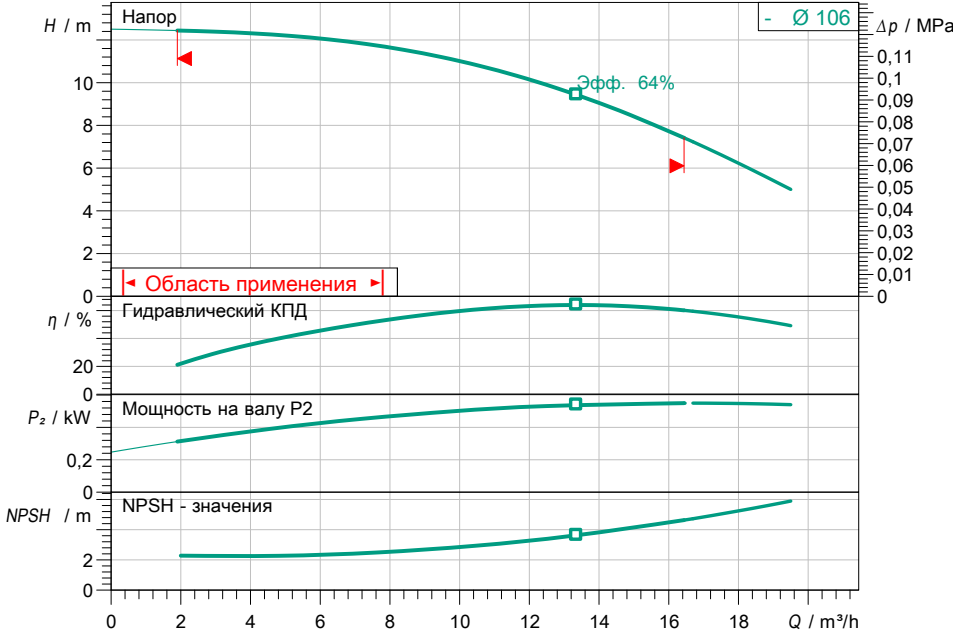
Номер проекта

Место установки

Номер позиции клиента

Дата 20.07.20

**Рабочее поле**



**Задать рабочие параметры**

Производительность	
Напор	
Перекачиваемая жидкость	Вода 100 %
Т перекач. жидкости	20,00 °C
Плотность	998,30 kg/m <sup>3</sup>
Кинематич. вязкость	1,00 mm <sup>2</sup> /s

**Гидравлические данные (Рабочая точка)**

Производительность	
Напор	
Мощность на валу P <sub>2</sub>	
Гидравлический КПД	
NPSH	

**Данные продукта**

Насос с сухим ротором стандартный одинарный IPL 40/115-0,55/2 PN 10	
Мах. рабочее давление	1 MPa
Т перекач. жидкости	-20 °C ... +120 °C
Макс. Температура окр. Среды	40 °C
Min индекс эффект. (MEI)	≥ 0,4

**Данные мотора**

Класс эффективности мотора	IE2
Подключение к сети	3~ 400 V / 50 Hz
Допустимый перепад напряж.	±10 %
Номинальная частота вращения	2900 1/min
Ном. Мощность P <sub>2</sub>	0,55 kW
Номинальный ток	1,33 A
Коэффициент мощности	0,82
КПД	50% / 75% / 100% → 74/ 74/77,4%
Степень защиты	IP55
Класс нагревостойкости изоляции	F
Защита электродвигателя	

**Присоединительные размеры**

Патрубок на стороне всас.	DN 40, PN10
Присоединение к трубопроводу с напорной стороны	DN 40, PN10
Габаритная длина	250 mm

**Материалы**

Корпус насоса	EN-GJL-250
Рабочее колесо	PPE/PS-GF30
Фонарь	EN-GJL-250
Вал	1.4021
Уплотнение вала	AQ1EGG

**Данные для заказа**

Вес, прим.	20,1 kg
Номер позиции	2089585