

Клиент

Технические данные

Погружной дренажный насос Drain TMW 32/8

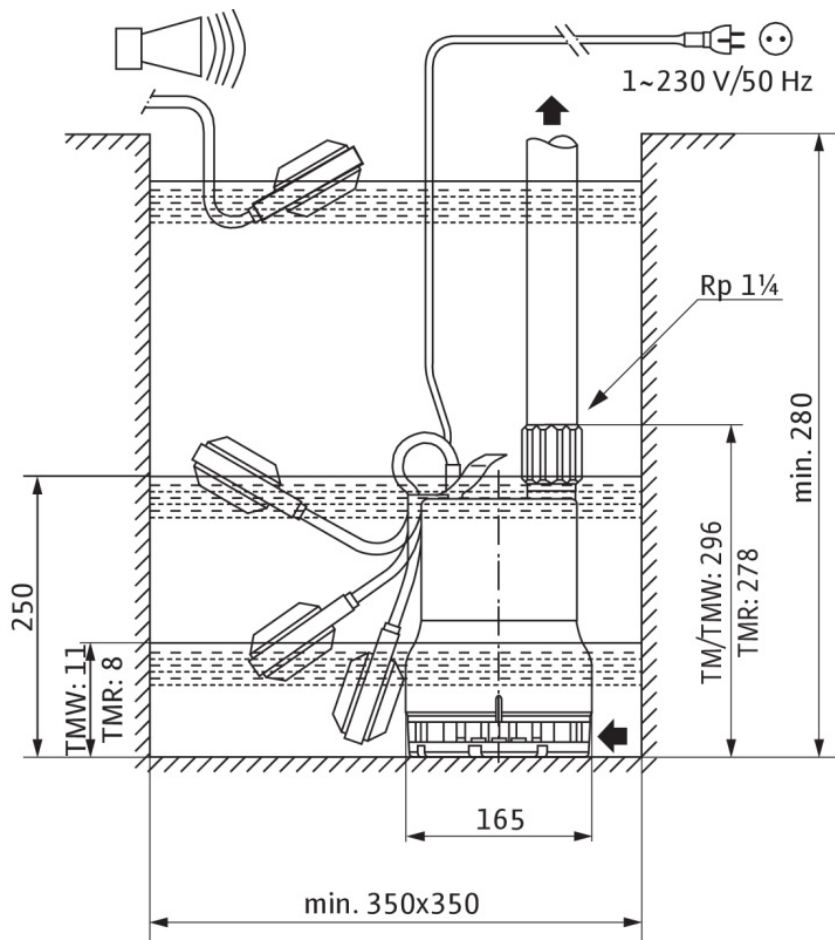
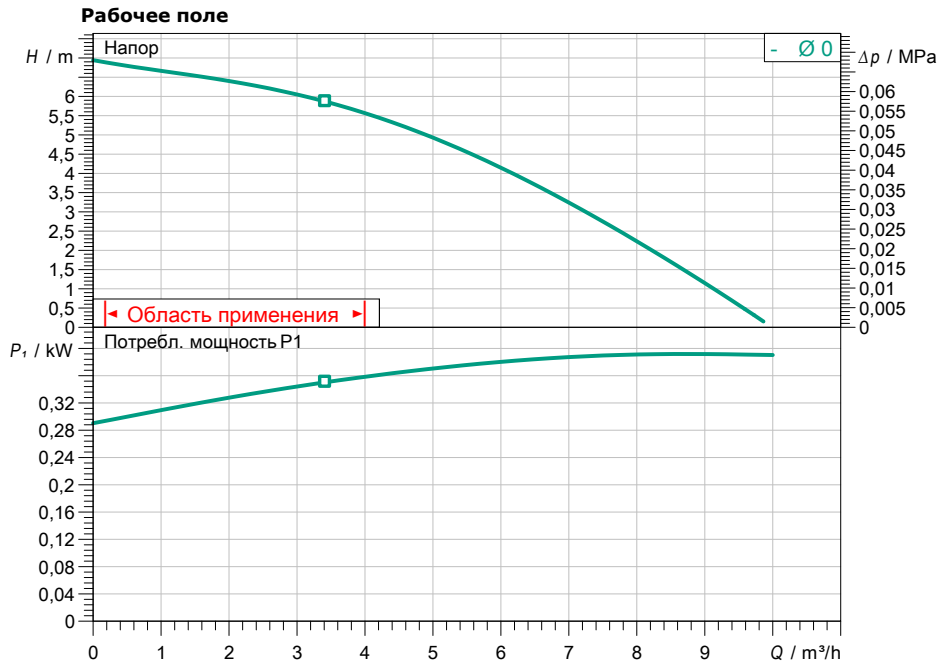
Имя проекта

Номер проекта

Место установки

Номер позиции клиента

Дата 21.07.20



Задать рабочие параметры

Производительность	
Напор	
Перекачиваемая жидкость	Вода 100 %
Т перекач. жидкости	20,00 °C
Плотность	998,30 kg/m ³
Кинематич. вязкость	1,00 mm ² /s

Гидравлические данные (Рабочая точка)

Производительность	
Напор	
Потребл. мощность P1	
Общий КПД	

Данные продукта

Погружной дренажный насос	
Drain TMW 32/8	
Мах. рабочее давление	0,2 MPa
Т перекач. жидкости	3 °C ... + 35 °C
Мах. Глубина погружения	1 m
Свободный сферический проход	10 mm

Данные мотора

Тип электродвигателя	1~ 230 V / 50 Hz
Подключение к сети	±10 %
Допустимый перепад напряж.	2900 1/min
Номинальная скорость	0,37 kW
Ном. Мощность P2	0,45 kW
Потребл. мощность P1	2,10 A
Ном. Ток	Тип включения
Тип включения	Степень защиты
Степень защиты	IP68
Поплавковый выключатель	да
Защита электродвигателя	
Класс нагревостойкости изоляции	F
Режим работы (в погруж. сост.)	S1
Режим работы (в непогруж. сост.)	S3-25%
Макс. частота коммутации	50 1/h

Кабель

Длина соединительного кабеля	4 m
Тип кабеля	H07RN-F
Сечение кабеля	3G1
Type of connecting cable	Неотсоединяемый
Задвижка	

Присоединительные размеры

Патрубок на стороне всас.	-
Присоединение к трубопроводу с надпорной стороны	

Материалы

Корпус насоса	PP-GF30
Рабочее колесо	PPE/PS-GF20
Вал	1.4104
Мат. уплот. со стороны насоса	BQ1PFF
Мат. уплот. со стороны ЭД	NBR
Материал уплотнения	NBR
Материал электродвигателя	1.4301

Данные для заказа

Вес, прим.	5 kg
Номер позиции	4048413