

**Клиент**

## Технические данные

### Высоконапорный центробежный насос. HiMulti 3 H 50/2-45 P

Имя проекта

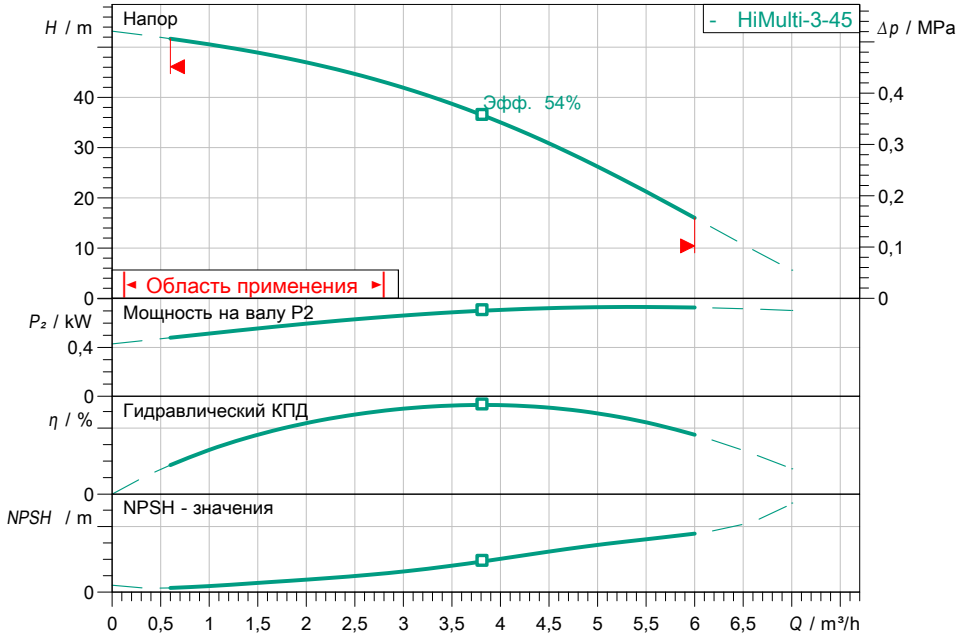
Номер проекта

Место установки

Номер позиции клиента

Дата 21.07.20

#### Рабочее поле



#### Задать рабочие параметры

Производительность	
Напор	
Перекачиваемая жидкость	Вода 100 %
Т перекач. жидкости	20,00 °C
Плотность	998,30 kg/m³
Кинематич. вязкость	1,00 mm²/s

#### Гидравлические данные (Рабочая точка)

Производительность	
Напор	

#### Данные продукта

Высоконапорный центробежный насос. HiMulti 3 H 50/2-45 P	
Мах. рабочее давление	0,8 MPa
Входное давление макс.	0,3 MPa
Т перекач. жидкости	0 °C ... +40 °C
Макс. температура окр. Среды	40 °C
Объем бак	50 l
Степень защиты	X4

#### Данные мотора

Подключение к сети	1~ 230 V / 50 Hz
Допустимый перепад напряж.	+10/-15 %
макс. частотой вращения;	2900 1/min
Ном. Мощность P2	0,80 kW
Номинальный ток	4,60 A

Класс нагревостойкости изоляции F  
Защита электродвигателя

#### Присоединительные размеры

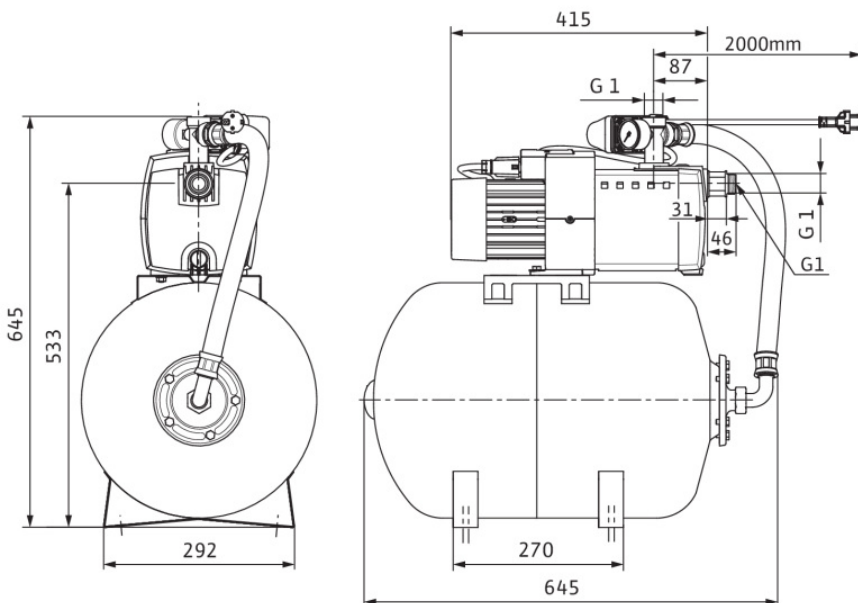
Патрубок на стороне всас.	G 1, PN8
Присоединение к трубопроводу с напорной стороны	G 1, PN8

#### Материалы

Рабочее колесо	PPE/PS-GF30
Материал электродвигателя	1.4034
Уплотнение вала	VPFF
Материал секционной камеры	PPE/PS-GF30
Корпус насоса	PA6T/6I-GF40

#### Данные для заказа

Вес, прим.	23,1 kg
Номер позиции	2549342



Размеры mm