

Клиент

Технические данные

Высоконапорный центробежный насос. HiMulti 3 H 50/2-44 P

Имя проекта

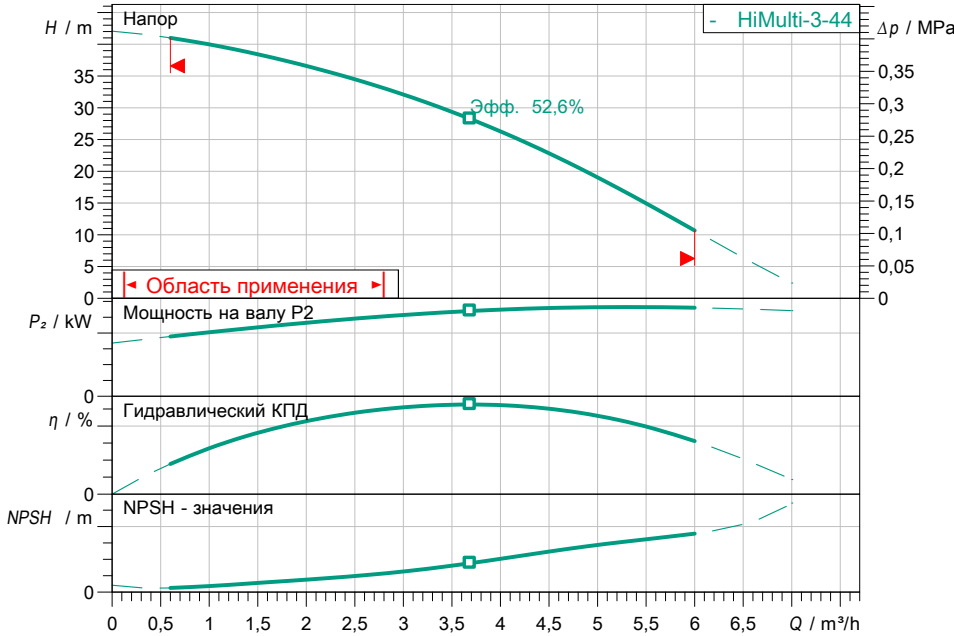
Номер проекта

Место установки

Номер позиции клиента

Дата 21.07.20

Рабочее поле



Задать рабочие параметры

| | |
|-------------------------|--------------|
| Производительность | |
| Напор | |
| Перекачиваемая жидкость | Вода 100 % |
| Т перекач. жидкости | 20,00 °C |
| Плотность | 998,30 kg/m³ |
| Кинематич. вязкость | 1,00 mm²/s |

Гидравлические данные (Рабочая точка)

| | |
|--------------------|--|
| Производительность | |
| Напор | |

Данные продукта

| | |
|------------------------------------|-----------------|
| Высоконапорный центробежный насос. | |
| HiMulti 3 H 50/2-44 P | |
| Мах. рабочее давление | 0,8 MPa |
| Входное давление макс. | 0,3 MPa |
| Т перекач. жидкости | 0 °C ... +40 °C |
| Макс. температура окр. Среды | 40 °C |
| Объем бак | 50 l |
| Степень защиты | X4 |

Данные мотора

| | |
|----------------------------|------------------|
| Подключение к сети | 1~ 230 V / 50 Hz |
| Допустимый перепад напряж. | +10/-15 % |
| макс. частотой вращения; | 2900 1/min |
| Ном. Мощность P2 | 0,60 kW |
| Номинальный ток | 3,80 A |

Класс нагревостойкости изоляции F
Защита электродвигателя

Присоединительные размеры

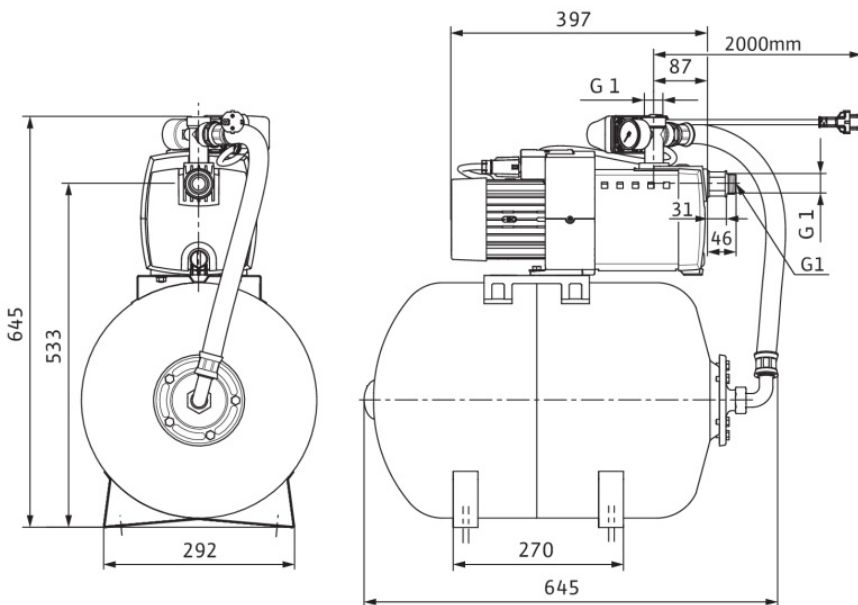
| | |
|---|----------|
| Патрубок на стороне всас. | G 1, PN8 |
| Присоединение к трубопроводу с напорной стороны | G 1, PN8 |

Материалы

| | |
|----------------------------|--------------|
| Рабочее колесо | PPE/PS-GF30 |
| Материал электродвигателя | 1.4034 |
| Уплотнение вала | VPFF |
| Материал секционной камеры | PPE/PS-GF30 |
| Корпус насоса | PA6T/6I-GF40 |

Данные для заказа

| | |
|---------------|---------|
| Вес, прим. | 21,5 kg |
| Номер позиции | 2549341 |



Размеры mm