

Клиент

Технические данные

Погружной дренажный насос Drain TMW 32/11

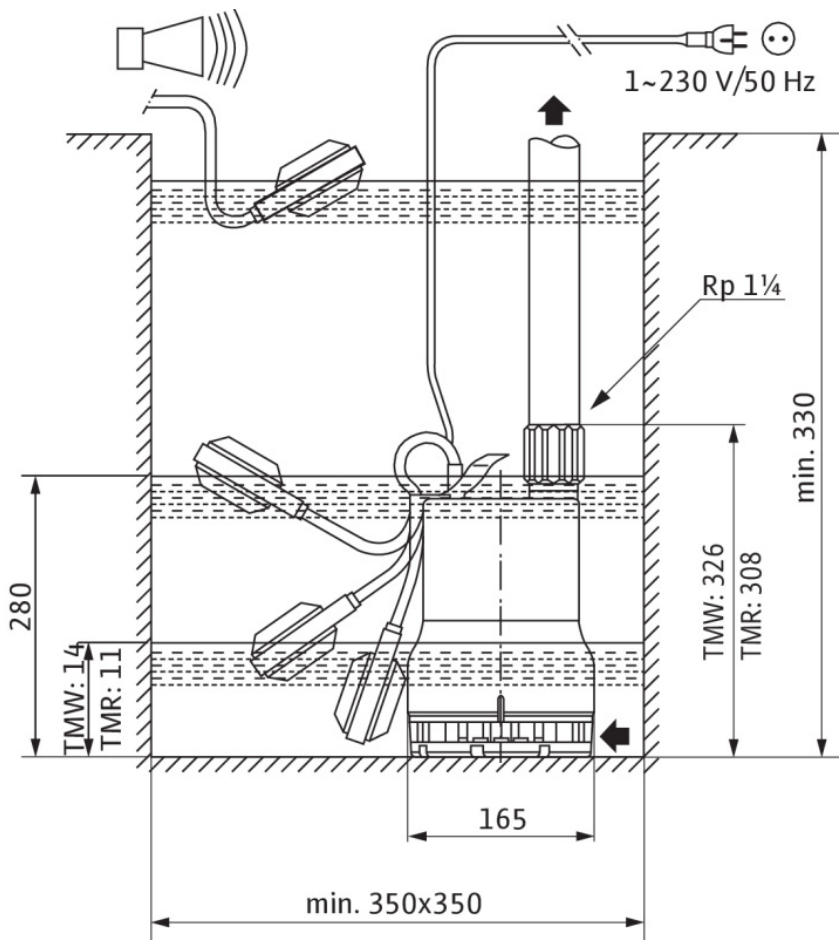
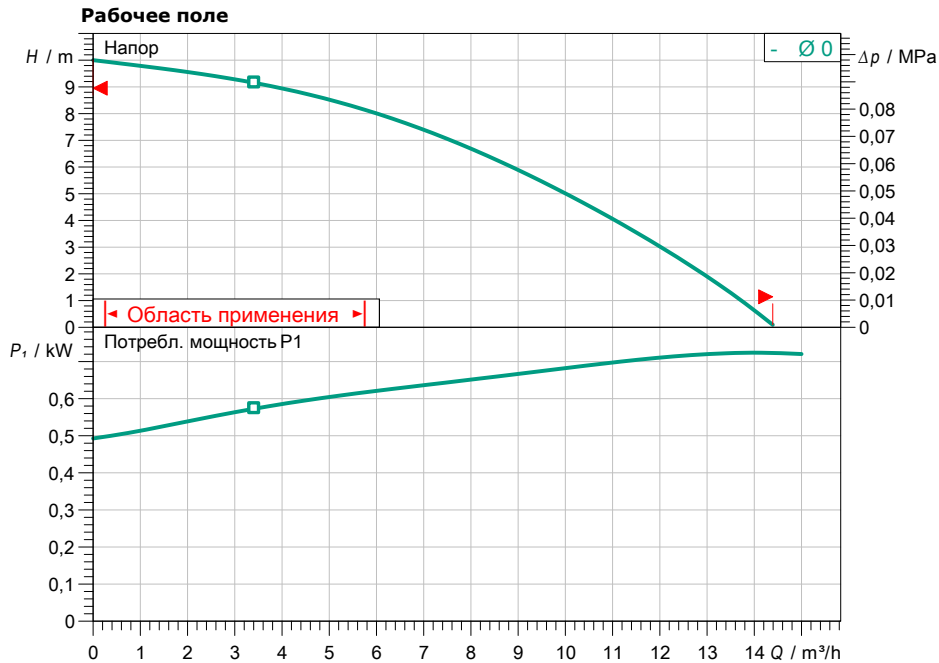
Имя проекта

Номер проекта

Место установки

Номер позиции клиента

Дата 21.07.20



Задать рабочие параметры

Производительность	
Напор	
Перекачиваемая жидкость	Вода 100 %
Т перекач. жидкости	20,00 °C
Плотность	998,30 kg/m ³
Кинематич. вязкость	1,00 mm ² /s

Гидравлические данные (Рабочая точка)

Производительность	
Напор	
Потребл. мощность P1	
Общий КПД	

Данные продукта

Погружной дренажный насос	
Drain TMW 32/11	
Мах. рабочее давление	0,2 MPa
Т перекач. жидкости	3 °C ... + 35 °C
Мах. Глубина погружения	1 m
Свободный сферический проход	10 mm

Данные мотора

Тип электродвигателя	1~ 230 V / 50 Hz
Подключение к сети	
Допустимый перепад напряж.	±10 %
Номинальная скорость	2900 1/min
Ном. Мощность P2	0,55 kW
Потребл. мощность P1	0,75 kW
Ном. Ток	3,60 A
Тип включения	Прямой пуск (DOL)
Степень защиты	IP68
Поплавковый выключатель	да
Защита электродвигателя	
Класс нагревостойкости изоляции	F
Режим работы (в погруж. сост.)	S1
Режим работы (в непогруж. сост.)	S3-25%
Макс. частота коммутации	50 1/h

Кабель

Длина соединительного кабеля	4 m
Тип кабеля	H07RN-F
Сечение кабеля	3G1
Type of connecting cable	Неотсоединяемый
Задвижка	

Присоединительные размеры

Патрубок на стороне всас.	-
Присоединение к трубопроводу с надпорной стороны	с надпорной стороны

Материалы

Корпус насоса	PP-GF30
Рабочее колесо	PPE/PS-GF20
Вал	1.4104
Мат. уплот. со стороны насоса	BQ1PFF
Мат. уплот. со стороны ЭД	NBR
Материал уплотнения	NBR
Материал электродвигателя	1.4301

Данные для заказа

Вес, прим.	6,3 kg
Номер позиции	4048414