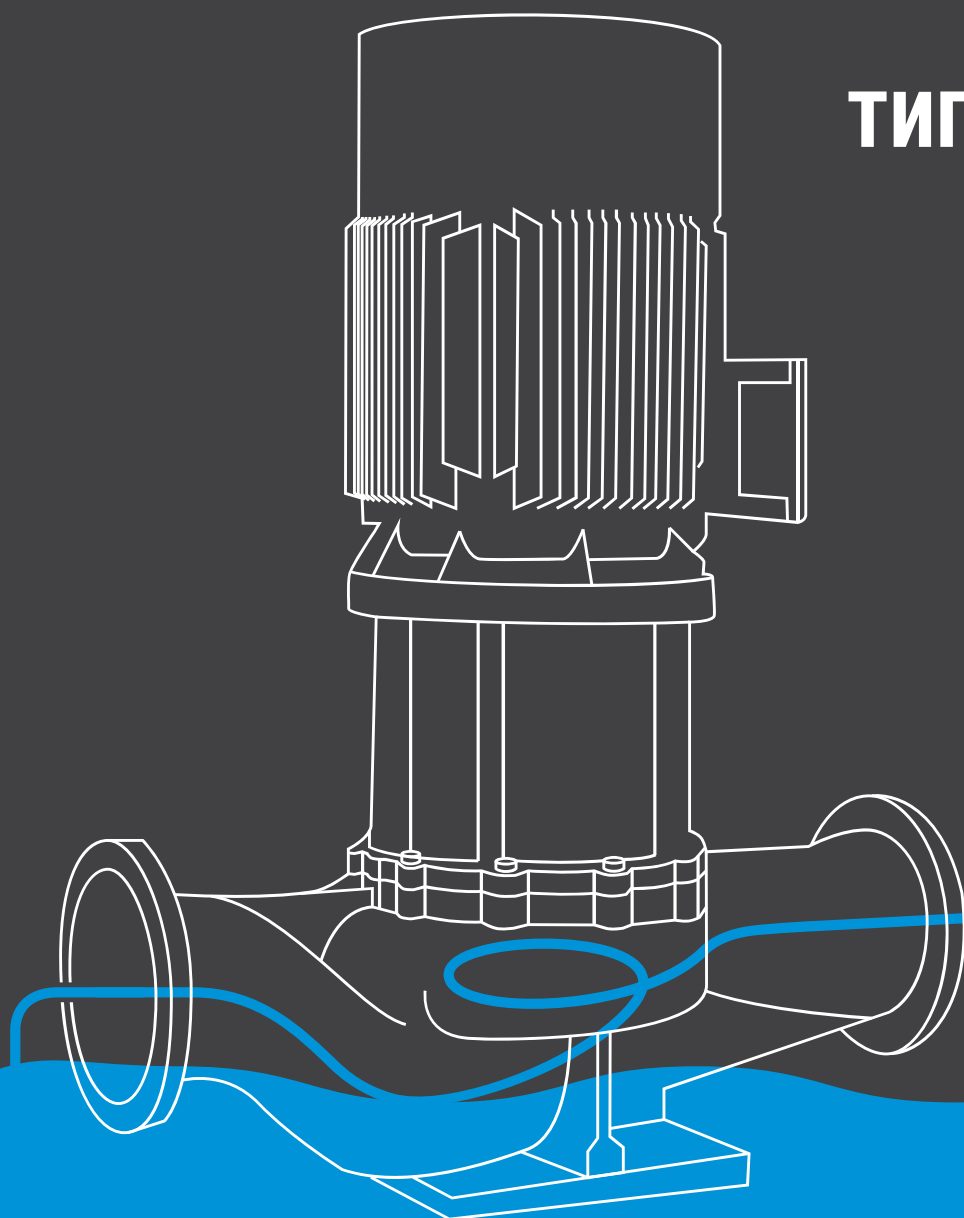




WATERSTRY

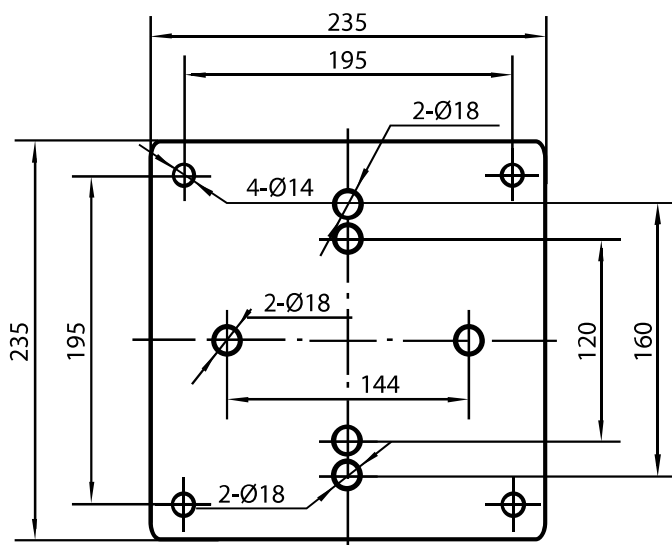
P U M P S Y S T E M

Насосы типа in-line SCRV

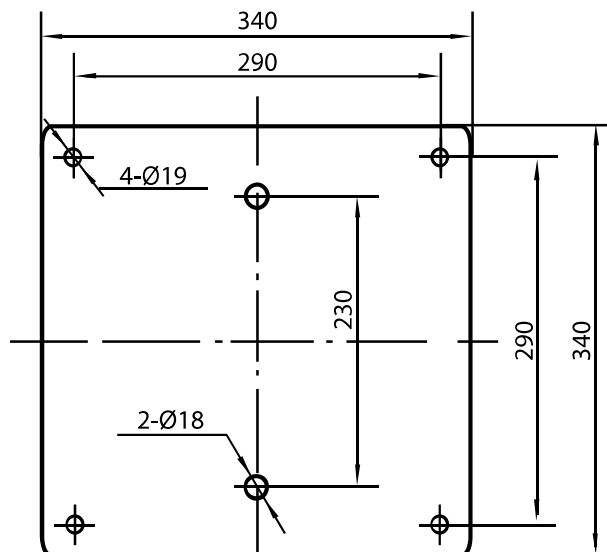


2017

РАЗМЕРЫ ПЛИТ-ОСНОВАНИЙ



Плита-основание Тип А
Толщина опорных плит - 35 мм



Плита-основание Тип В
Толщина опорных плит - 35 мм

№	Модель	Тип опорной плиты	№	Модель	Тип опорной плиты	№	Модель	Тип опорной плиты
1	SCRV 32-18/2	A	27	SCRV 50-60/2	A	53	SCRV 100-9/2	A
2	SCRV 32-21/2	A	28	SCRV 50-70/2	A	54	SCRV 100-15/2	A
3	SCRV 32-25/2	A	29	SCRV 50-81/2	A	55	SCRV 100-17/2	A
4	SCRV 32-32/2	A	30	SCRV 65-36/2	A	56	SCRV 100-22/2	A
5	SCRV 32-38/2	A	31	SCRV 65-48/2	A	57	SCRV 100-27/2	A
6	SCRV 32-50/2	A	32	SCRV 65-15/2	A	58	SCRV 100-33/2	A
7	SCRV 40-16/2	A	33	SCRV 65-19/2	A	59	SCRV 100-40/2	B
8	SCRV 40-20/2	A	34	SCRV 65-22/2	A	60	SCRV 100-48/2	B
9	SCRV 40-18/2	A	35	SCRV 65-30/2	A	61	SCRV 100-52/2	B
10	SCRV 40-25/2	A	36	SCRV 65-34/2	A	62	SCRV 125-11/4	B
11	SCRV 40-30/2	A	37	SCRV 65-40/2	A	63	SCRV 125-14/4	B
12	SCRV 40-36/2	A	38	SCRV 65-50/2	A	64	SCRV 125-18/4	B
13	SCRV 40-48/2	A	39	SCRV 65-61/2	A	65	SCRV 125-22/4	B
14	SCRV 50-32/2	A	40	SCRV 65-67/2	A	66	SCRV 125-28/4	B
15	SCRV 50-38/2	A	41	SCRV 65-83/2	A	67	SCRV 125-32/4	B
16	SCRV 50-48/2	A	42	SCRV 80-13/2	A	68	SCRV 125-40/4	B
17	SCRV 50-58/2	A	43	SCRV 80-18/2	A	69	SCRV 125-48/4	B
18	SCRV 50-80/2	A	44	SCRV 80-22/2	A	70	SCRV 150-12.5/4	B
19	SCRV 50-12/2	A	45	SCRV 80-28/2	A	71	SCRV 150-17/4	B
20	SCRV 50-15/2	A	46	SCRV 80-40/2	A	72	SCRV 150-21/4	B
21	SCRV 50-18/2	A	47	SCRV 80-48/2	A	73	SCRV 150-25/4	B
22	SCRV 50-24/2	A	48	SCRV 80-30/2	A	74	SCRV 150-33/4	B
23	SCRV 50-28/2	A	49	SCRV 80-38/2	A	75	SCRV 150-40/4	B
24	SCRV 50-35/2	A	50	SCRV 80-47/2	A	76	SCRV 150-50/4	B
25	SCRV 50-40/2	A	51	SCRV 80-54/2	A			
26	SCRV 50-50/2	A	52	SCRV80-67/2	A			

КОНСТРУКТИВНЫЕ ОСОБЕННОСТИ

Насосы серии SCRВ являются моноблочными, состоящими из стандартного асинхронного электродвигателя и насосной части, соединенных переходным фланцем. Входной и выходной патрубки имеют одинаковые диаметры и расположены на одной линии. Уплотнение по линии вала – торцевое, одинарное, неразгруженное; уплотнение насосной камеры – уплотнительное кольцо круглого сечения.

Вал насоса жестко соединен с валом электродвигателя при помощи специальной муфты.

Конструкция насоса позволяет снять головную часть насоса (двигатель с переходным фланцем, рабочим колесом) без полного демонтажа насоса с трубопровода.

Вид в разрезе SCRВ 32 – SCRВ 150

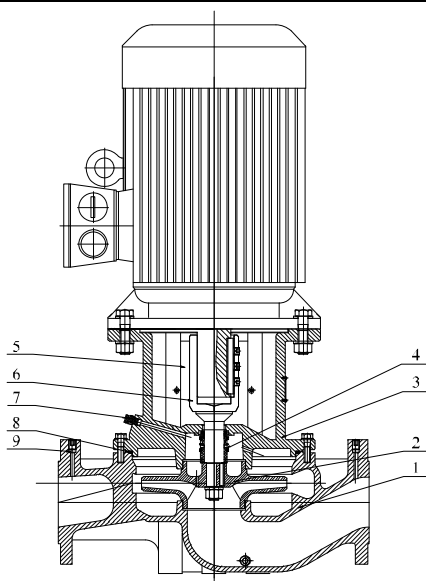


Таблица деталей и материал SCRВ 32 – SCRВ 150

№.	Наименование деталей	Материал
1	Корпус	Чугун НТ200
2	Колесо рабочее	Чугун НТ200 / Нерж. сталь ZG07Cr19Ni9
3	Фланец переходной	Чугун НТ200
4	Уплотнение торцевое	Карбид графита / Карбид кремния
5	Щиток ограждения	Нерж. сталь 06Cr19Ni10
6	Вал насосной части	Нерж. сталь 20Cr13
7	Винт воздухоотводчика	Нерж. сталь 06Cr19Ni10
8	Кольцо уплотнительное	Бутадиен-нитрильный каучук (NBR)
9	Заглушка	Нерж. сталь 06Cr19Ni10

Вид в разрезе SCRВ 125 – SCRВ 150

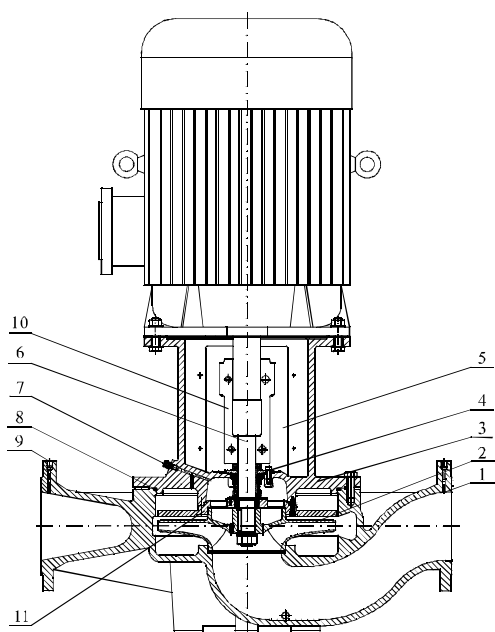
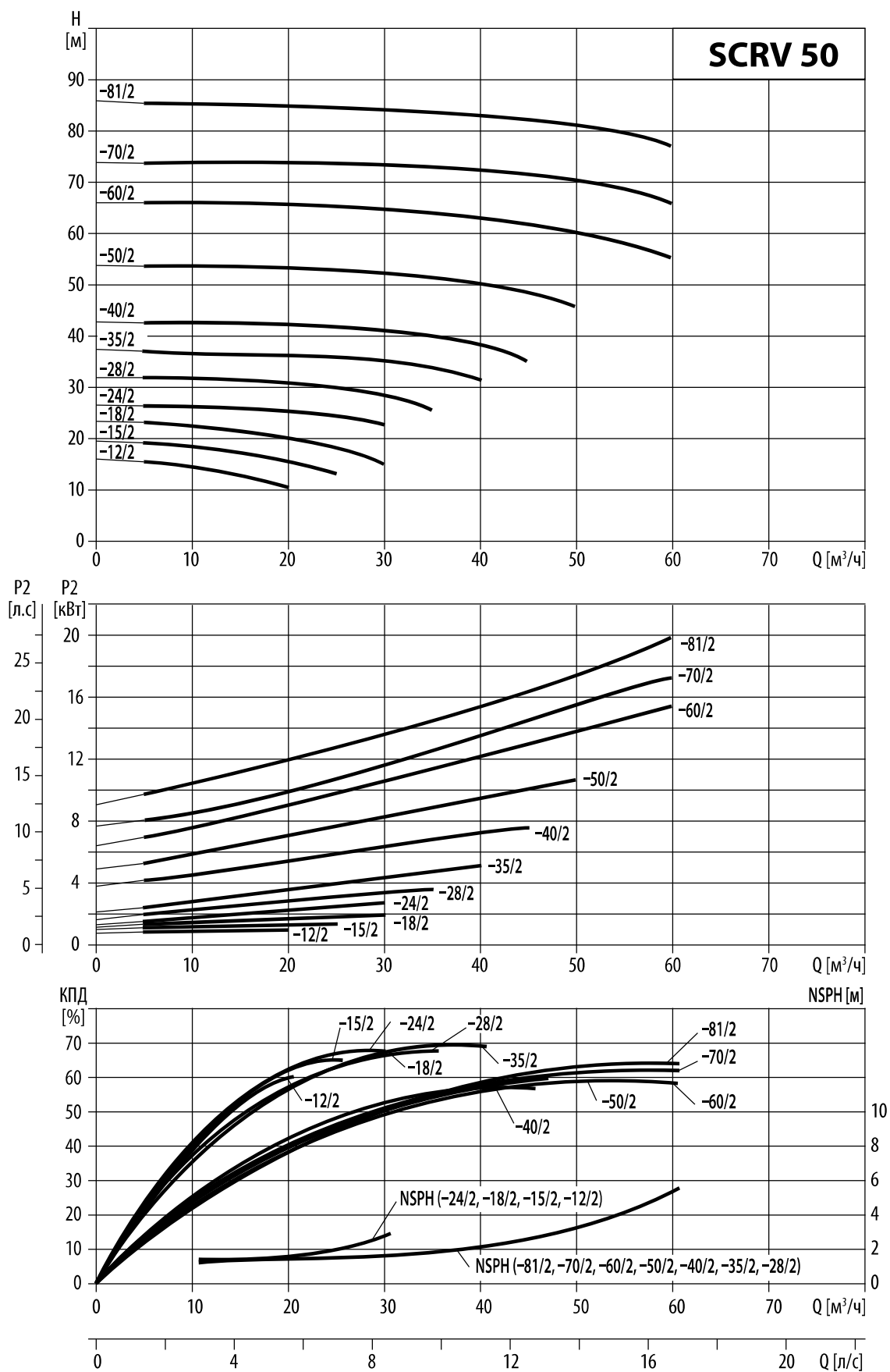


Таблица деталей и материал SCRВ 125 – SCRВ 150

№.	Наименование деталей	Материал
1	Корпус	Чугун НТ200
2	Колесо рабочее	Чугун НТ200 / Нерж. сталь ZG07Cr19Ni9
3	Фланец переходной	Чугун НТ200
4	Уплотнение торцевое	Карбид графита / Карбид кремния
5	Щиток ограждения	Нерж. сталь 06Cr19Ni10
6	Вал насосной части	Нерж. сталь 20Cr13
7	Винт воздухоотводчика	Нерж. сталь 06Cr19Ni10
8	Кольцо уплотнительное	Бутадиен-нитрильный каучук (NBR)
9	Заглушка	Нерж. сталь 06Cr19Ni10
10	Муфта вала	Углеродистая сталь ZG270-500
11	Подшипник скольжения упорный	Чугун НТ200

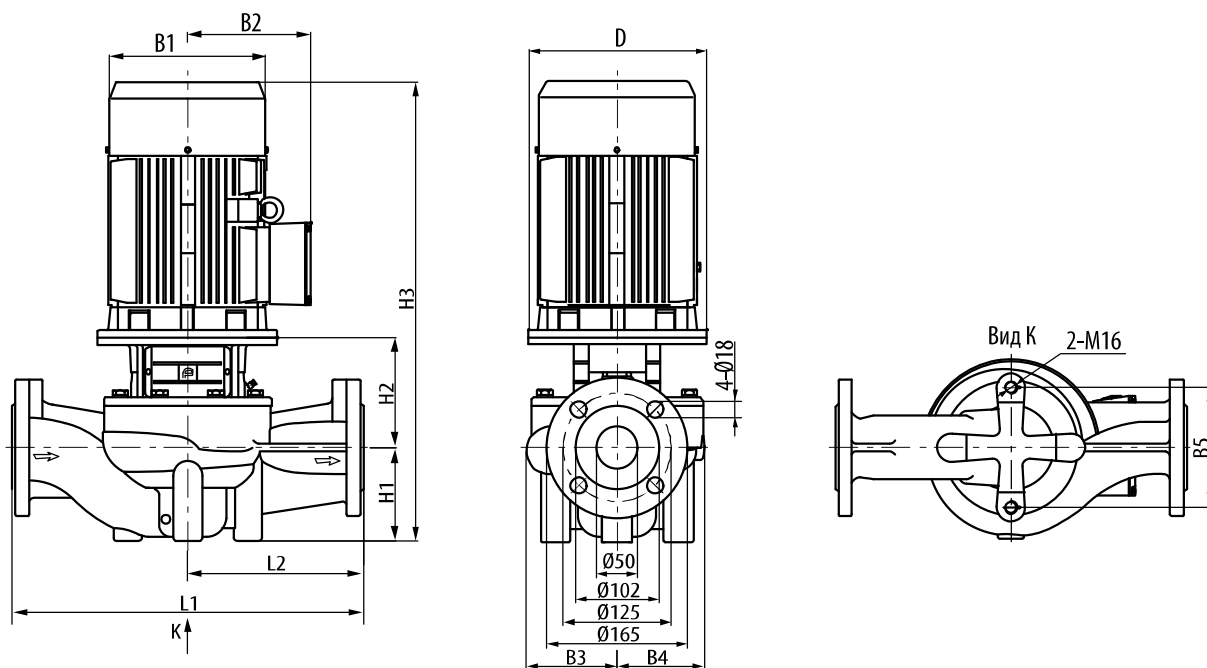
СЕРИЯ SCRВ 50



СЕРИЯ SCRВ 50

Модель	Приводной двигатель		Q (м³/ч)	5	10	16	20	25	30	35	40	45	50	60
	(кВт)	(л.с)												
SCRV 50-12/2	1,1	1,5	Н (м)	15,2	14,2	12	10							
SCRV 50-15/2	1,5	2		18,9	18	16,5	15	12,6						
SCRV 50-18/2	2,2	3		22,8	22,3	21	19,8	18	15					
SCRV 50-24/2	3	4		26,2	26	25,5	25	24	22,3					
SCRV 50-28/2	4	5,5		31,5	31,3	31	30,5	29,5	28	25,5				
SCRV 50-35/2	5,5	7,5		36,9	36,7	36,5	36,2	35,8	35	33,7	31,5			
SCRV 50-40/2	7,5	10		42,3	42,2	41,9	41,7	41,3	40,8	40	38,3	35		
SCRV 50-50/2	11	15		53,5	53,4	53,1	52,9	52,5	51,9	51,1	50	48,4	45,8	
SCRV 50-60/2	15	20		65,7	65,8	65,7	65,6	65,3	64,7	63,9	62,8	61,6	60	55,4
SCRV 50-70/2	18,5	25		73,7	73,6	73,4	73,3	73,1	72,9	72,5	72	71,2	70	65,4
SCRV 50-81/2	22	30		85,5	85,3	85	84,8	84,5	84	83,5	82,8	82,1	81	77,1

Габаритно-присоединительные размеры и масса



Модель	Размер (мм)											Масса (кг)
	D	B1	B2	B3	B4	B5	H1	H2	H3	L1	L2	
SCRV 50-12/2	120	170	142	117	115	144	115	153	513	340	170	56
SCRV 50-15/2	140	190	155	117	115	144	115	153	558	340	170	62
SCRV 50-18/2	140	190	155	117	115	144	115	153	558	340	170	65
SCRV 50-24/2	160	197	165	117	115	144	115	172	632	340	170	74
SCRV 50-28/2	160	230	188	129	115	144	115	175	645	340	170	79
SCRV 50-35/2	200	260	208	129	115	144	115	197	702	340	170	103
SCRV 50-40/2	200	260	208	171	158	144	115	187	692	440	220	118
SCRV 50-50/2	350	330	255	171	158	144	115	250	865	440	220	181
SCRV 50-60/2	350	330	255	171	158	144	115	250	865	440	220	191
SCRV 50-70/2	350	330	255	171	158	144	115	250	915	440	220	209
SCRV 50-81/2	350	360	285	171	158	144	115	250	940	440	220	245