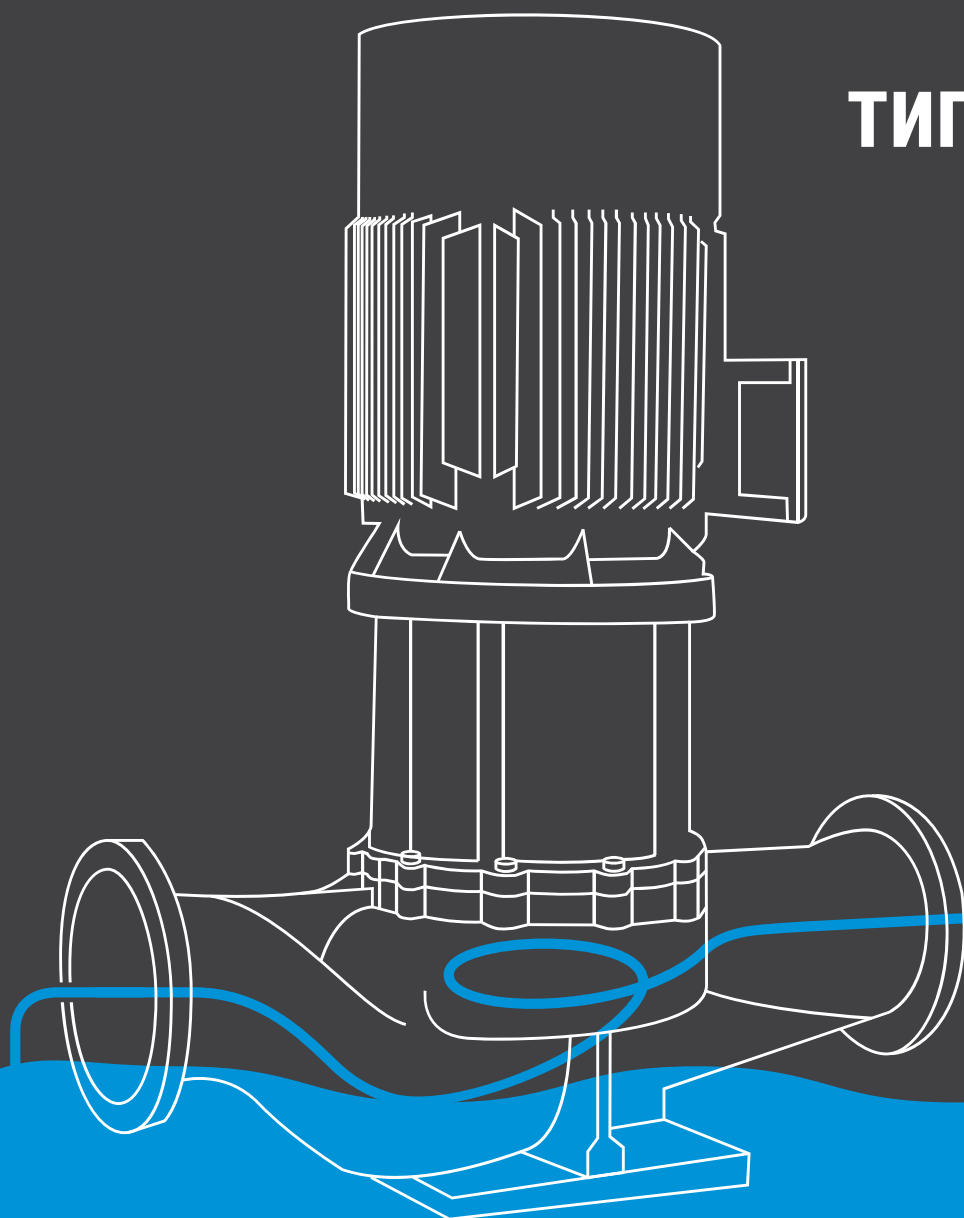




WATERSTRY

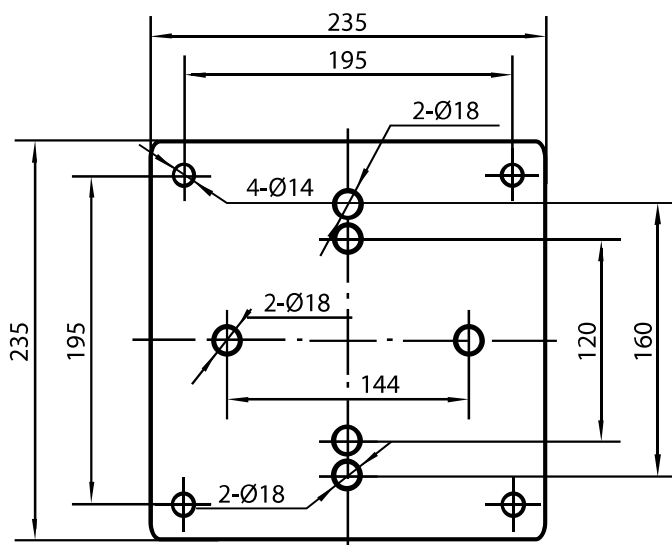
P U M P S Y S T E M

Насосы типа in-line SCRV

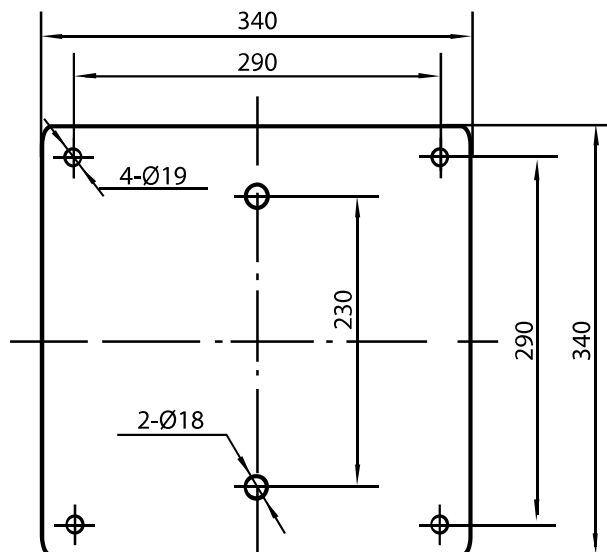


2017

РАЗМЕРЫ ПЛИТ-ОСНОВАНИЙ



Плита-основание Тип А
Толщина опорных плит - 35 мм



Плита-основание Тип В
Толщина опорных плит - 35 мм

№	Модель	Тип опорной плиты	№	Модель	Тип опорной плиты	№	Модель	Тип опорной плиты
1	SCRV 32-18/2	A	27	SCRV 50-60/2	A	53	SCRV 100-9/2	A
2	SCRV 32-21/2	A	28	SCRV 50-70/2	A	54	SCRV 100-15/2	A
3	SCRV 32-25/2	A	29	SCRV 50-81/2	A	55	SCRV 100-17/2	A
4	SCRV 32-32/2	A	30	SCRV 65-36/2	A	56	SCRV 100-22/2	A
5	SCRV 32-38/2	A	31	SCRV 65-48/2	A	57	SCRV 100-27/2	A
6	SCRV 32-50/2	A	32	SCRV 65-15/2	A	58	SCRV 100-33/2	A
7	SCRV 40-16/2	A	33	SCRV 65-19/2	A	59	SCRV 100-40/2	B
8	SCRV 40-20/2	A	34	SCRV 65-22/2	A	60	SCRV 100-48/2	B
9	SCRV 40-18/2	A	35	SCRV 65-30/2	A	61	SCRV 100-52/2	B
10	SCRV 40-25/2	A	36	SCRV 65-34/2	A	62	SCRV 125-11/4	B
11	SCRV 40-30/2	A	37	SCRV 65-40/2	A	63	SCRV 125-14/4	B
12	SCRV 40-36/2	A	38	SCRV 65-50/2	A	64	SCRV 125-18/4	B
13	SCRV 40-48/2	A	39	SCRV 65-61/2	A	65	SCRV 125-22/4	B
14	SCRV 50-32/2	A	40	SCRV 65-67/2	A	66	SCRV 125-28/4	B
15	SCRV 50-38/2	A	41	SCRV 65-83/2	A	67	SCRV 125-32/4	B
16	SCRV 50-48/2	A	42	SCRV 80-13/2	A	68	SCRV 125-40/4	B
17	SCRV 50-58/2	A	43	SCRV 80-18/2	A	69	SCRV 125-48/4	B
18	SCRV 50-80/2	A	44	SCRV 80-22/2	A	70	SCRV 150-12.5/4	B
19	SCRV 50-12/2	A	45	SCRV 80-28/2	A	71	SCRV 150-17/4	B
20	SCRV 50-15/2	A	46	SCRV 80-40/2	A	72	SCRV 150-21/4	B
21	SCRV 50-18/2	A	47	SCRV 80-48/2	A	73	SCRV 150-25/4	B
22	SCRV 50-24/2	A	48	SCRV 80-30/2	A	74	SCRV 150-33/4	B
23	SCRV 50-28/2	A	49	SCRV 80-38/2	A	75	SCRV 150-40/4	B
24	SCRV 50-35/2	A	50	SCRV 80-47/2	A	76	SCRV 150-50/4	B
25	SCRV 50-40/2	A	51	SCRV 80-54/2	A			
26	SCRV 50-50/2	A	52	SCRV80-67/2	A			

КОНСТРУКТИВНЫЕ ОСОБЕННОСТИ

Насосы серии SCRВ являются моноблочными, состоящими из стандартного асинхронного электродвигателя и насосной части, соединенных переходным фланцем. Входной и выходной патрубки имеют одинаковые диаметры и расположены на одной линии. Уплотнение по линии вала – торцевое, одинарное, неразгруженное; уплотнение насосной камеры – уплотнительное кольцо круглого сечения.

Вал насоса жестко соединен с валом электродвигателя при помощи специальной муфты.

Конструкция насоса позволяет снять головную часть насоса (двигатель с переходным фланцем, рабочим колесом) без полного демонтажа насоса с трубопровода.

Вид в разрезе SCRВ 32 – SCRВ 150

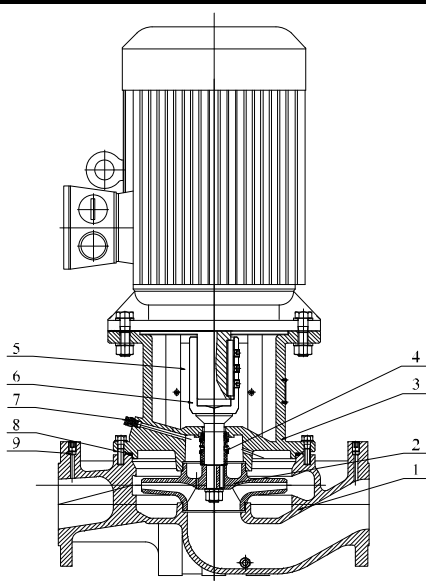


Таблица деталей и материал SCRВ 32 – SCRВ 150

№.	Наименование деталей	Материал
1	Корпус	Чугун НТ200
2	Колесо рабочее	Чугун НТ200 / Нерж. сталь ZG07Cr19Ni9
3	Фланец переходной	Чугун НТ200
4	Уплотнение торцевое	Карбид графита / Карбид кремния
5	Щиток ограждения	Нерж. сталь 06Cr19Ni10
6	Вал насосной части	Нерж. сталь 20Cr13
7	Винт воздухоотводчика	Нерж. сталь 06Cr19Ni10
8	Кольцо уплотнительное	Бутадиен-нитрильный каучук (NBR)
9	Заглушка	Нерж. сталь 06Cr19Ni10

Вид в разрезе SCRВ 125 – SCRВ 150

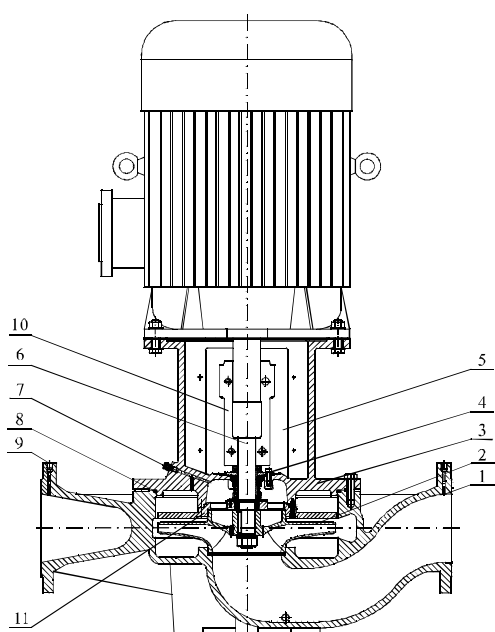
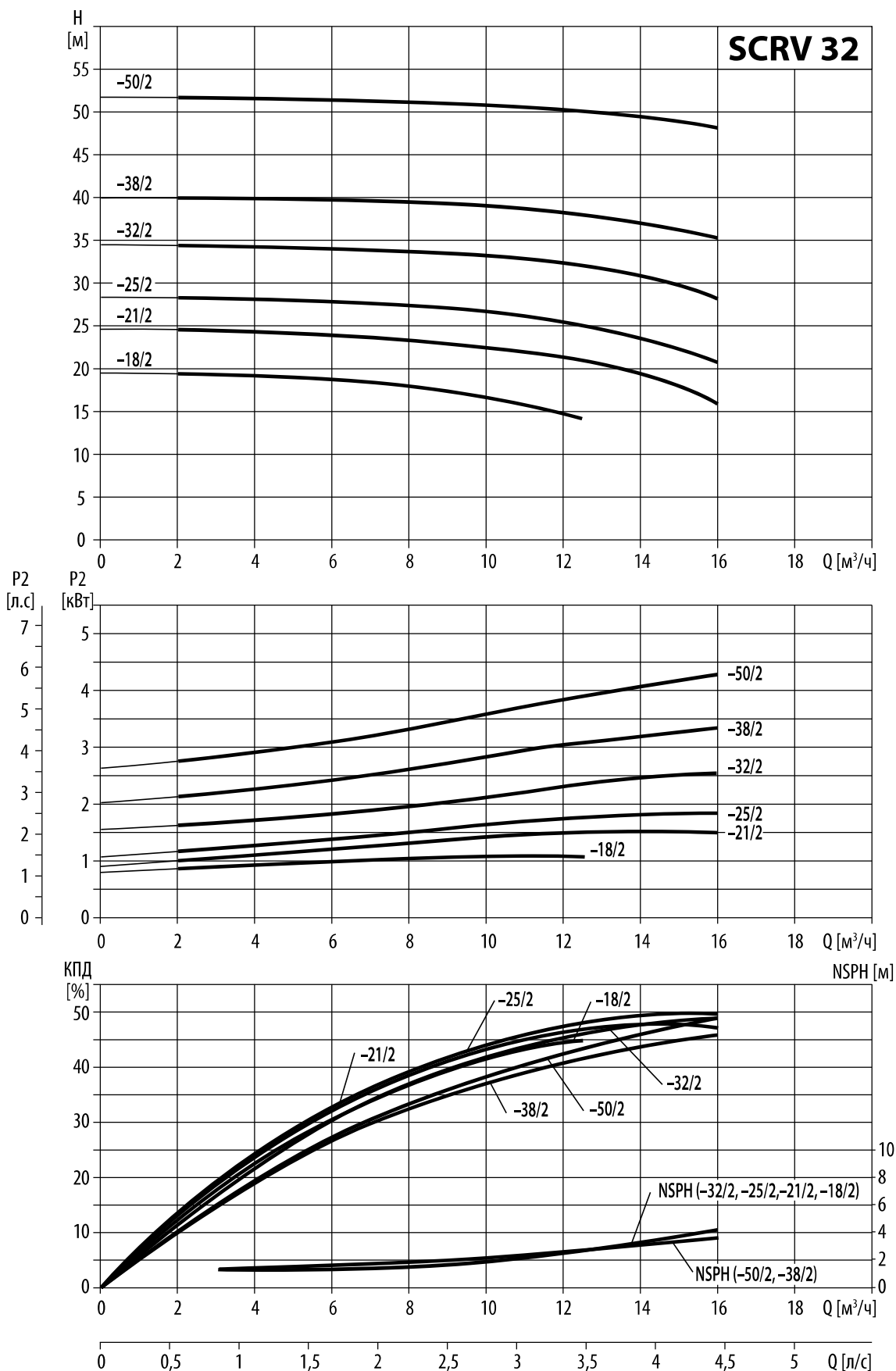


Таблица деталей и материал SCRВ 125 – SCRВ 150

№.	Наименование деталей	Материал
1	Корпус	Чугун НТ200
2	Колесо рабочее	Чугун НТ200 / Нерж. сталь ZG07Cr19Ni9
3	Фланец переходной	Чугун НТ200
4	Уплотнение торцевое	Карбид графита / Карбид кремния
5	Щиток ограждения	Нерж. сталь 06Cr19Ni10
6	Вал насосной части	Нерж. сталь 20Cr13
7	Винт воздухоотводчика	Нерж. сталь 06Cr19Ni10
8	Кольцо уплотнительное	Бутадиен-нитрильный каучук (NBR)
9	Заглушка	Нерж. сталь 06Cr19Ni10
10	Муфта вала	Углеродистая сталь ZG270-500
11	Подшипник скольжения упорный	Чугун НТ200

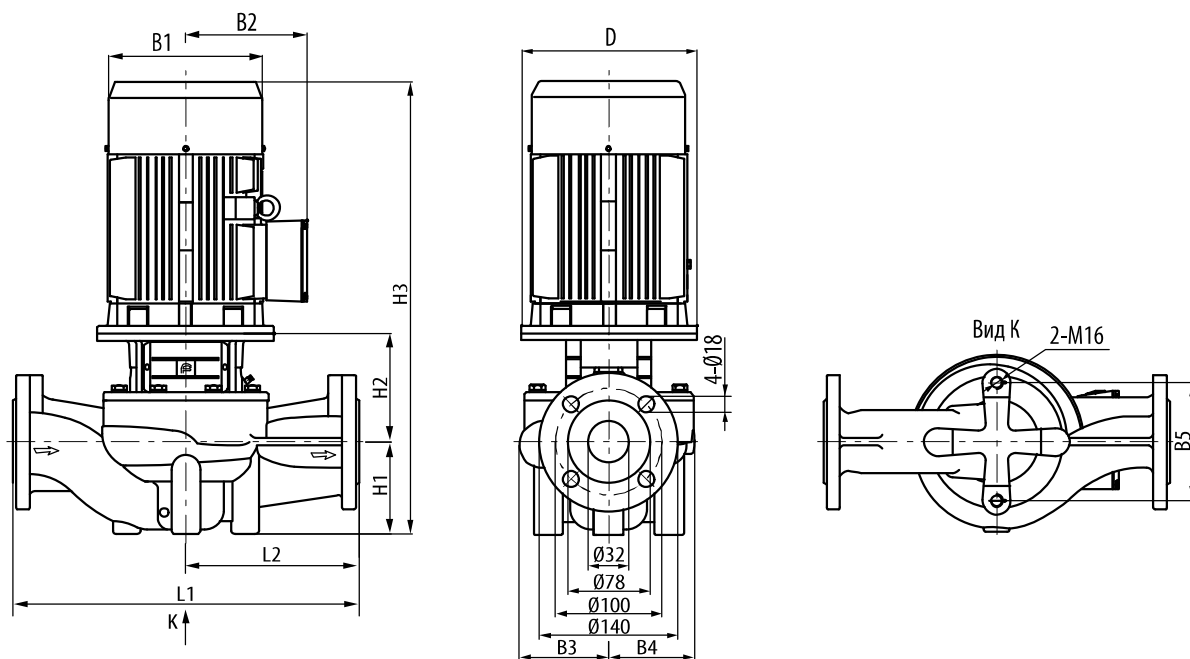
СЕРИЯ SCRВ 32



СЕРИЯ SCRВ 32

Модель	Приводной двигатель		Q (м³/ч)	2	4	6	8	10	12.5	14	16
	(кВт)	(л.с)									
SCRV 32-18/2	1,1	1,5	Н (м)	19,4	19,1	18,7	18	16,7	14,3		
SCRV 32-21/2	1,5	2		24,5	24,2	23,9	23,3	22,5	21	19,4	15,9
SCRV 32-25/2	2,2	3		28,3	28,2	28	27,5	26,7	25	23,6	20,7
SCRV 32-32/2	3	4		34,3	34,2	33,9	33,6	33,1	32	30,8	28,2
SCRV 32-38/2	4	5,5		39,8	39,8	39,7	39,4	39	38	37	35,2
SCRV 32-50/2	5,5	7,5		51,7	51,6	51,4	51,1	50,7	50	49,3	48

Габаритно-присоединительные размеры и масса



Модель	Размер (мм)											Масса (кг)
	D	B1	B2	B3	B4	B5	H1	H2	H3	L1	L2	
SCRV 32-18/2	120	170	142	125	117	144	100	166	511	340	170	50
SCRV 32-21/2	140	190	155	125	117	144	100	166	556	340	170	56
SCRV 32-25/2	140	190	155	125	117	144	100	166	556	340	170	59
SCRV 32-32/2	160	197	165	125	117	144	100	185	630	340	170	68
SCRV 32-38/2	160	230	188	144	144	144	100	185	640	440	220	79
SCRV 32-50/2	200	260	208	144	144	144	100	213	703	440	220	104