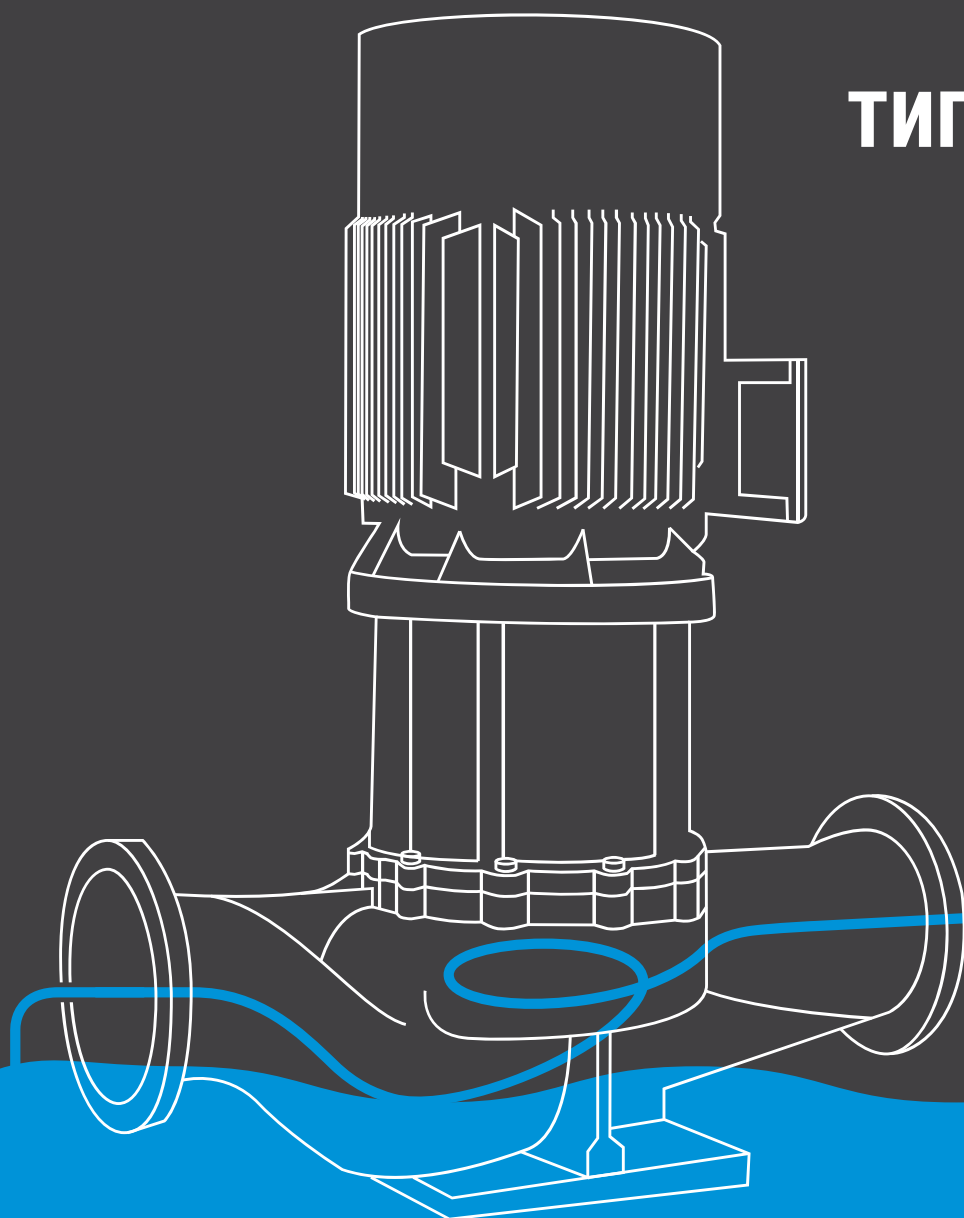




WATERSTRY

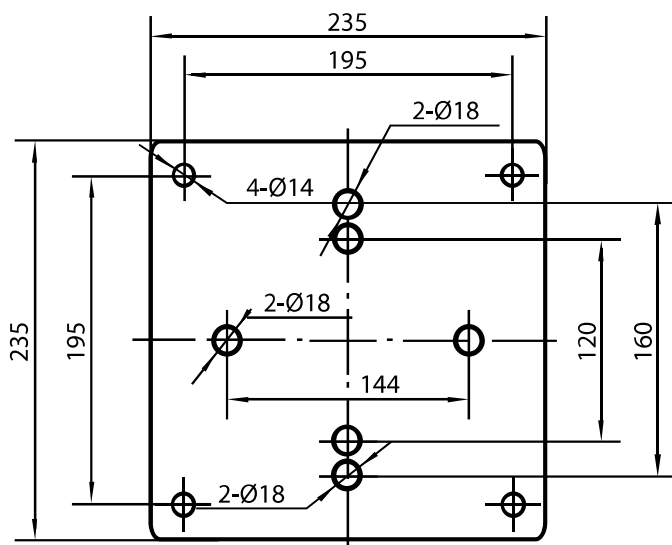
P U M P S Y S T E M

Насосы типа in-line SCRV

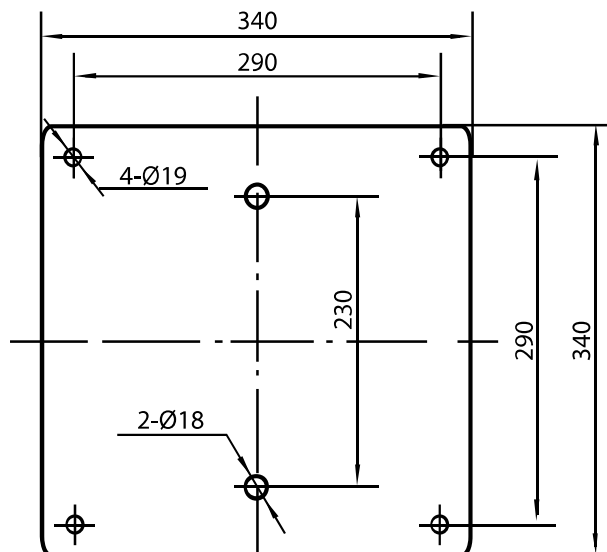


2017

РАЗМЕРЫ ПЛИТ-ОСНОВАНИЙ



Плита-основание Тип А
Толщина опорных плит - 35 мм



Плита-основание Тип В
Толщина опорных плит - 35 мм

№	Модель	Тип опорной плиты	№	Модель	Тип опорной плиты	№	Модель	Тип опорной плиты
1	SCRV 32-18/2	A	27	SCRV 50-60/2	A	53	SCRV 100-9/2	A
2	SCRV 32-21/2	A	28	SCRV 50-70/2	A	54	SCRV 100-15/2	A
3	SCRV 32-25/2	A	29	SCRV 50-81/2	A	55	SCRV 100-17/2	A
4	SCRV 32-32/2	A	30	SCRV 65-36/2	A	56	SCRV 100-22/2	A
5	SCRV 32-38/2	A	31	SCRV 65-48/2	A	57	SCRV 100-27/2	A
6	SCRV 32-50/2	A	32	SCRV 65-15/2	A	58	SCRV 100-33/2	A
7	SCRV 40-16/2	A	33	SCRV 65-19/2	A	59	SCRV 100-40/2	B
8	SCRV 40-20/2	A	34	SCRV 65-22/2	A	60	SCRV 100-48/2	B
9	SCRV 40-18/2	A	35	SCRV 65-30/2	A	61	SCRV 100-52/2	B
10	SCRV 40-25/2	A	36	SCRV 65-34/2	A	62	SCRV 125-11/4	B
11	SCRV 40-30/2	A	37	SCRV 65-40/2	A	63	SCRV 125-14/4	B
12	SCRV 40-36/2	A	38	SCRV 65-50/2	A	64	SCRV 125-18/4	B
13	SCRV 40-48/2	A	39	SCRV 65-61/2	A	65	SCRV 125-22/4	B
14	SCRV 50-32/2	A	40	SCRV 65-67/2	A	66	SCRV 125-28/4	B
15	SCRV 50-38/2	A	41	SCRV 65-83/2	A	67	SCRV 125-32/4	B
16	SCRV 50-48/2	A	42	SCRV 80-13/2	A	68	SCRV 125-40/4	B
17	SCRV 50-58/2	A	43	SCRV 80-18/2	A	69	SCRV 125-48/4	B
18	SCRV 50-80/2	A	44	SCRV 80-22/2	A	70	SCRV 150-12.5/4	B
19	SCRV 50-12/2	A	45	SCRV 80-28/2	A	71	SCRV 150-17/4	B
20	SCRV 50-15/2	A	46	SCRV 80-40/2	A	72	SCRV 150-21/4	B
21	SCRV 50-18/2	A	47	SCRV 80-48/2	A	73	SCRV 150-25/4	B
22	SCRV 50-24/2	A	48	SCRV 80-30/2	A	74	SCRV 150-33/4	B
23	SCRV 50-28/2	A	49	SCRV 80-38/2	A	75	SCRV 150-40/4	B
24	SCRV 50-35/2	A	50	SCRV 80-47/2	A	76	SCRV 150-50/4	B
25	SCRV 50-40/2	A	51	SCRV 80-54/2	A			
26	SCRV 50-50/2	A	52	SCRV80-67/2	A			

КОНСТРУКТИВНЫЕ ОСОБЕННОСТИ

Насосы серии SCRВ являются моноблочными, состоящими из стандартного асинхронного электродвигателя и насосной части, соединенных переходным фланцем. Входной и выходной патрубки имеют одинаковые диаметры и расположены на одной линии. Уплотнение по линии вала – торцевое, одинарное, неразгруженное; уплотнение насосной камеры – уплотнительное кольцо круглого сечения.

Вал насоса жестко соединен с валом электродвигателя при помощи специальной муфты.

Конструкция насоса позволяет снять головную часть насоса (двигатель с переходным фланцем, рабочим колесом) без полного демонтажа насоса с трубопровода.

Вид в разрезе SCRВ 32 – SCRВ 150

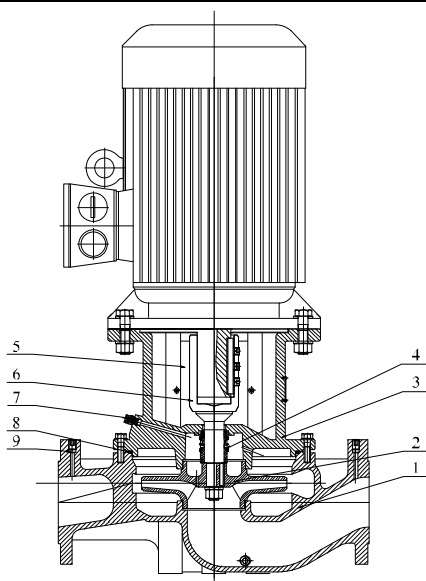


Таблица деталей и материал SCRВ 32 – SCRВ 150

№.	Наименование деталей	Материал
1	Корпус	Чугун НТ200
2	Колесо рабочее	Чугун НТ200 / Нерж. сталь ZG07Cr19Ni9
3	Фланец переходной	Чугун НТ200
4	Уплотнение торцевое	Карбид графита / Карбид кремния
5	Щиток ограждения	Нерж. сталь 06Cr19Ni10
6	Вал насосной части	Нерж. сталь 20Cr13
7	Винт воздухоотводчика	Нерж. сталь 06Cr19Ni10
8	Кольцо уплотнительное	Бутадиен-нитрильный каучук (NBR)
9	Заглушка	Нерж. сталь 06Cr19Ni10

Вид в разрезе SCRВ 125 – SCRВ 150

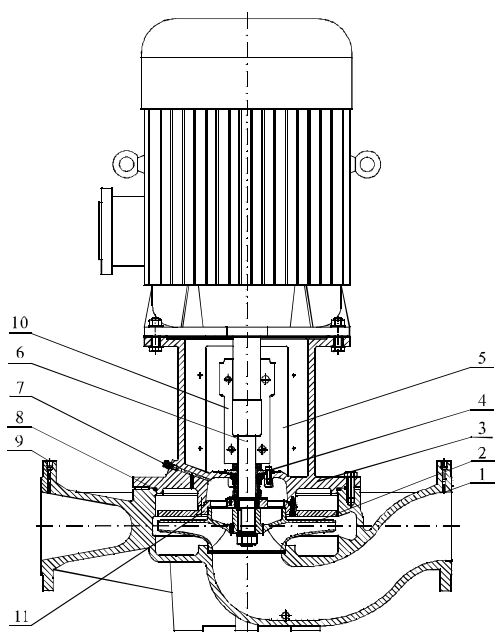
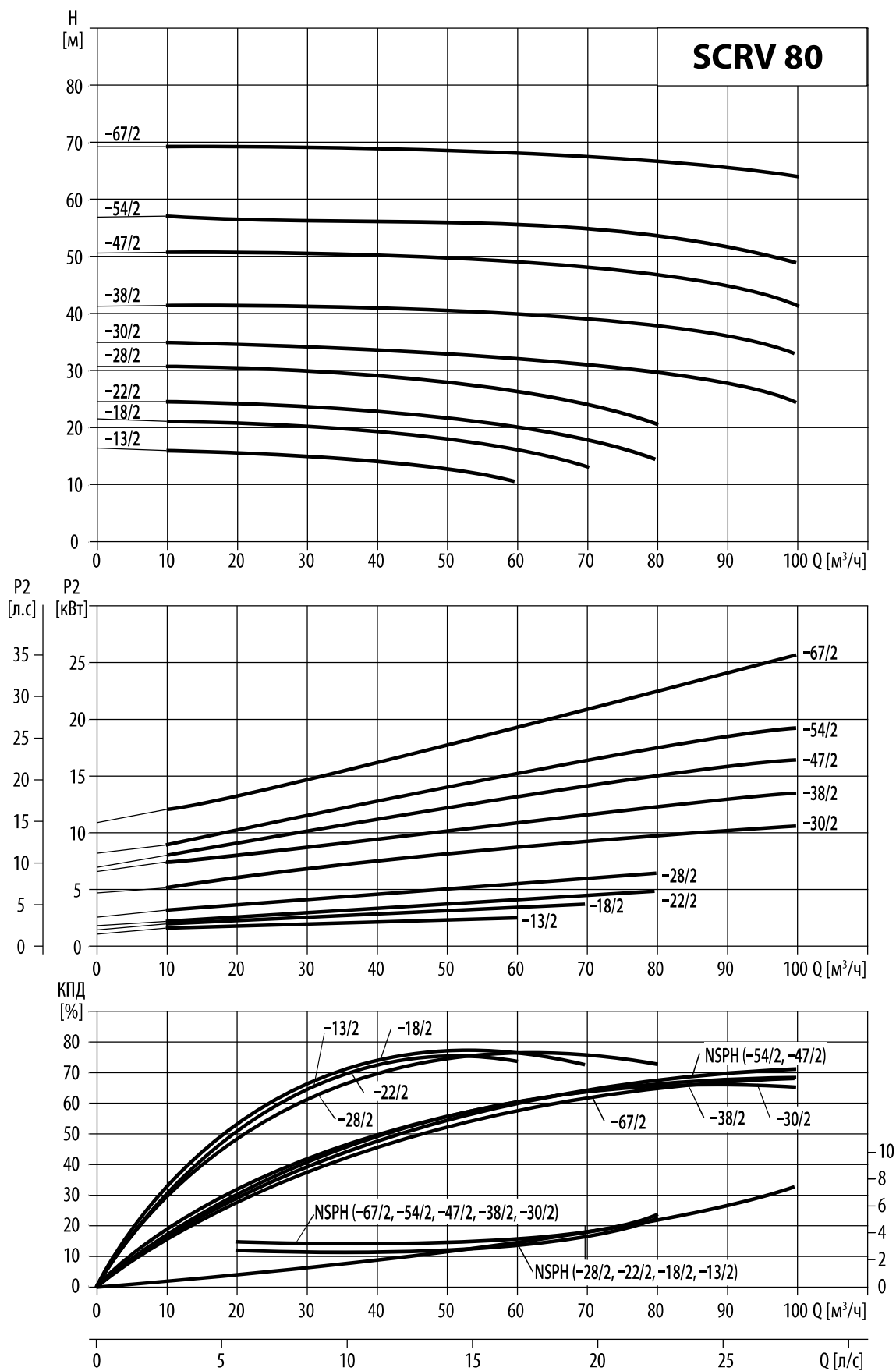


Таблица деталей и материал SCRВ 125 – SCRВ 150

№.	Наименование деталей	Материал
1	Корпус	Чугун НТ200
2	Колесо рабочее	Чугун НТ200 / Нерж. сталь ZG07Cr19Ni9
3	Фланец переходной	Чугун НТ200
4	Уплотнение торцевое	Карбид графита / Карбид кремния
5	Щиток ограждения	Нерж. сталь 06Cr19Ni10
6	Вал насосной части	Нерж. сталь 20Cr13
7	Винт воздухоотводчика	Нерж. сталь 06Cr19Ni10
8	Кольцо уплотнительное	Бутадиен-нитрильный каучук (NBR)
9	Заглушка	Нерж. сталь 06Cr19Ni10
10	Муфта вала	Углеродистая сталь ZG270-500
11	Подшипник скольжения упорный	Чугун НТ200

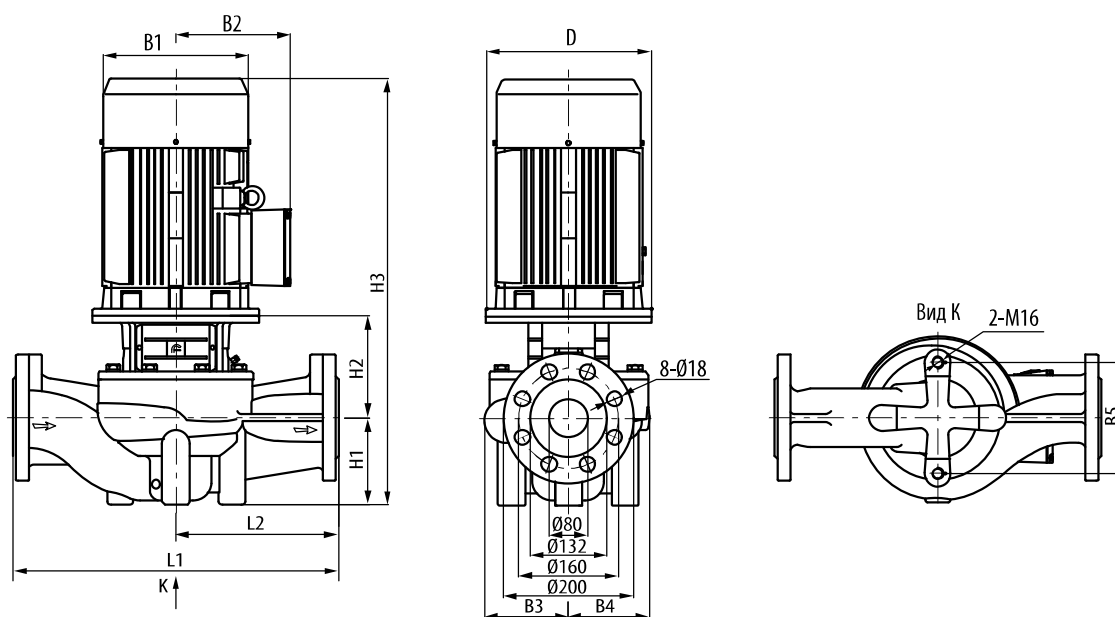
СЕРИЯ SCRВ 80



СЕРИЯ SCRВ 80

Модель	Приводной двигатель		Q (м³/ч)	10	20	30	40	50	60	70	80	90	100
	(кВт)	(л.с)											
SCRV 80-13/2	3	4	Н (м)	16,1	15,8	15,2	14,3	13	10,9				
SCRV 80-18/2	4	5,5		21,1	20,8	20,2	19,2	18	16,2	13,2			
SCRV 80-22/2	5,5	7,5		24,4	24,1	23,7	23	22	20,5	18	14,3		
SCRV 80-28/2	7,5	10		30,6	30,4	30	29,3	28	26,3	24	20,6		
SCRV 80-30/2	11	15		34,8	34,5	34,2	33,8	33,2	32,4	31,3	30	27,8	24,7
SCRV 80-38/2	15	20		41,2	41,2	41,1	40,9	40,6	40,1	39,3	38	36	32,9
SCRV 80-47/2	18,5	25		50,6	50,4	50	49,8	49,6	49,1	48,3	47	44,8	41,4
SCRV 80-54/2	22	30		57	57	56,8	56,6	56,3	56	55,3	54	52,2	49,2
SCRV 80-67/2	30	40		69,2	69	68,8	68,7	68,6	68,3	67,8	67	65,9	63,9

Габаритно-присоединительные размеры и масса



Модель	Размер (мм)											Масса (кг)
	D	B1	B2	B3	B4	B5	H1	H2	H3	L1	L2	
SCRV 80-13/2	160	197	165	142	124	160	97	219	661	450	225	84
SCRV 80-18/2	160	230	188	142	124	160	97	219	671	450	225	91
SCRV 80-22/2	200	260	208	142	124	160	97	241	728	450	225	114
SCRV 80-28/2	200	260	208	142	124	160	97	241	728	450	225	117
SCRV 80-30/2	350	330	255	182	163	144	115	279	894	500	250	194
SCRV 80-38/2	350	330	255	182	163	144	115	279	894	500	250	204
SCRV 80-47/2	350	330	255	182	163	144	115	279	944	500	250	222
SCRV 80-54/2	350	330	255	182	163	144	115	279	969	500	250	258
SCRV 80-67/2	400	400	310	182	163	144	115	279	1044	500	250	319