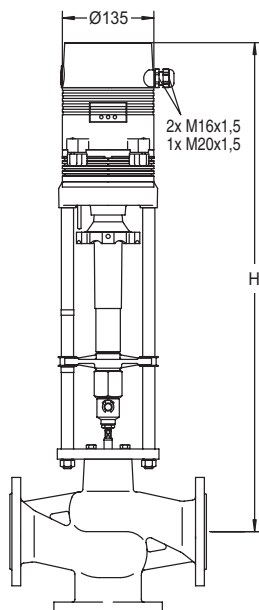


Привод TA-MC500



TA-MC500/24, TA-MC500/230

DN	24/230 В перем. тока Н	24 В Кг	230 В Кг
65	725	7,0	8,2
80	735	7,0	8,2
100	745	7,0	8,2
125-150	810	7,0	8,2

Технические характеристики:

		TA-MC500/24	TA-MC500/230
Время срабатывания привода ¹⁾	с/мм	5 . 2,5*	
Развиваемое усилие	кН	5	
Ход штока	мм	макс. 50	
Питающее напряжение	В перем. тока	24 ±10%	230 +6% -10%
Питающее напряжение	В пост. тока	24 ±10%	-
Частота	Гц	50/60 ±5%	
Энергопотребление	ВА	макс. 18	макс. 25
Входной сигнал ³⁾		3-точечный 0(2)...10 В пост. тока, 77 кΩ / 0(4)... 20 мА, 0,51 кΩ	
Выходной сигнал ³⁾		0...10 В пост. тока макс. 8 мА / мин. 1200 Ω	
Гистерезис ⁴⁾	В	0,05 . 0,15 . 0,3 . 0,5	

Степень защиты:

IP 54

Отклонение (допуски):

Электрическое: 0,04 В пост. тока
Механическое: 0,04 мм

Температура окружающего воздуха:

-10 – 60°C

Рабочий режим:

S3-50% ED c/h 1200: EN 60034-1

Концевой выключатель:

Срабатывает при заданной нагрузке

Варианты привода:

- Напряжение: 115 В перем. тока
- Блок концевых выключателей:
2 выключателя (WE1/WE2), беспотенциальные, с плавной регулировкой.
Номинальная нагрузка: 8 А / 250 В перем. тока, 8 А / 30 В пост. тока
Напряжение включения: макс. 400 В пер.т., макс. 125 В пост.т.
- Защита корпуса: IP 65
- Выходной сигнал: X=0(4)...20 мА
- Адаптер для установки на клапана сторонних производителей

По вопросам других вариантов исполнения и вспомогательного оборудования обращайтесь в компанию «IMI Hydronic Engineering».

1) Время срабатывания привода свободно регулируется, предварительная настройка отмечена знаком *

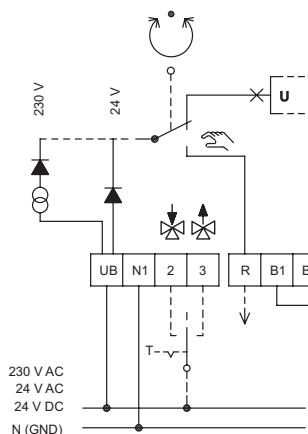
3) Инvertируемый входной и выходной сигнал

4) Свободно регулиуемый

Схема электрического подключения:

V1/V2 Подключение двоичного сигнала (например, защита от замерзания)

Стандартная конструкция



Специальные принадлежности

