

CE
IE 2

- Ⓛ Bedienungsanleitung
- Ⓜ Operating instructions
- Ⓝ Mode d'emploi
- Ⓜ Libretto Istruzioni
- Ⓜ Manual de instrucciones
- Ⓜ Manual de instruções



Bedingungen für Einsatz und Installation

-Sind zum pumpen von sauberem Wasser und von chemisch und mechanisch für die Materialien der Pumpe nicht aggressiven, nicht explosiven Flüssigkeiten mit einer Höchsttemperatur von 90° C geeignet, wenn der LäufRad aus Metall besteht (Gußeisen, Messing, Stahl) oder von 50° C geeignet, wenn der LäufRad aus einem Kunststoffmaterial (Noryl) besteht und wenn ein oder mehrere Diffusoren vorhanden sind.

-Sie müssen an gut belüfteten und gegen Witterungseinflüsse geschützten Stellen mit einer Umgebungstemperatur von nicht über 40° C eingebaut werden. (Fig. 1)

-Sie weisen eine horizontale Rotationsachse (mit Ausnahme der Modelle RVM mit vertikaler Achse) und untere Stützfüße auf; es wird aus Gründen der Sicherheit empfohlen, die Elektropumpe unter Benutzung der Bohrungen der Stützfüße zu befestigen; eine Installation des Motors unter der Pumpe ist zu vermeiden.

-Sie können nicht mehr als 5 ÷ 30 Anlassungen pro Stunde in regelmäßigen Intervallen unterzogen werden; die Anzahl der Anlassungen ist desto niedriger, je höher die Leistung der Maschine ist.

Rohrleitungen

Die Rohrleitungen müssen auf entsprechenden Auflagen befestigt und verankert werden und derart angeschlossen werden, daß sie keine Kräfte, Spannungen und Vibrationen an die Pumpe übertragen. (Fig. 3) Der Innendurchmesser der Leitungen hängt außer von ihrer Länge auch von der zu verarbeitenden Förderleistung ab; er muß so gewählt werden, daß die Geschwindigkeit der Flüssigkeit 1,4 - 1,5 m/s in der Ansaugung und 2,4 - 2,5 m/s im Auslaß nicht übersteigt; in jedem Fall müssen die Leitungen einen Durchmesser aufweisen, der nicht unter dem Durchmesser der Anschlußstutzen der Pumpe liegen darf. Vor der Installation überprüfen, ob die Leitungen innen sauber sind.

Die **Ansaugleitung** muß:

- So kurz wie möglich sein, ohne Drosselungen und frei von plötzlichen Richtungsänderungen.

- Vollkommen dicht und dem Druck, der bei der Ansaugung der Pumpe entsteht, angemessen sein.

- Zur Pumpe hin ansteigend verlaufen, so daß Lufternschlüsse vermieden werden, die das Anfüllen der Pumpe behindern und zu einer Entleerung der Pumpe führen könnten. (Fig. 2) Für den Betrieb der Pumpe bei der Ansaugung ein Grundventil mit Saugkorb anschließen. Wenn eine selbstfüllende Pumpe installiert wird, kann das Grundventil durch ein Rückschlagventil ersetzt werden, das direkt auf dem Ansaugstutzen der Pumpe angebracht wird. Für einen korrekten Betrieb der Elektropumpe muß das Ende der Saugleitung immer ins Wasser eingetaucht sein; die Tiefe sollte dabei zumindest das Doppelte des Durchmessers der Leitung selbst betragen. Für Betrieb unter Flügel einen Schieber einsetzen.

Die **Auslaßleitung** wird mit einem Rückschlagventil und einem Regulierventil ausgestattet. Das erste wird dem zweiten nachgeschaltet und schützt die Pumpe gegen Wasserstoß und Rückfluß durch den LäufRad, wenn die Pumpe plötzlich anhält. Das Regulierventil hingegen dient zur Regulierung von Förderleistung, Förderhöhe und Leistungsaufnahme. Ein Drückmesser (Manometer) auf die Auslaßleitung einbauen. Bei selbstfüllenden Elektropumpen muß die Auslaßleitung bei hohen Anfüll- und Ansaughöhen (über 5 m, aber unter 9 m) einen geraden und vertikalen Abschnitt von zumindest 1,0 m aufweisen.

Elektrischer Anschluß

Die elektrischen Kabel in Abhängigkeit von ihrer Länge und der auf dem Typenschild der Elektropumpe angegebenen angelegten elektrischen Leistung richtig bemessen, (Fig. 4) die Enden der Kabel der Speisung und den Erdleiter entsprechend vorbereiten, damit sie nicht verloren gehen können, wenn die Mutter der Klemmleiste und der Erdungsschraube angezogen werden. Der elektrische Anschluß muß in jedem Fall gemäß den gesetzlichen Vorschriften ausgeführt werden. Schließen Sie die Klemmen unter Beachtung des auf der ersten Seite wiedergegebenen und/oder im Innern des Deckels der Klemmleiste befindlichen Schaltplans an. Erden Sie die Elektropumpen unter Verwendung der entsprechenden Klemme. Überprüfen Sie, ob das Stromnetz eine ausreichende Erdung aufweist, und ob die Elektropumpe wirksam geerdet ist. Einige Modelle der Einphasen-Elektropumpen weisen einen Motor auf, der mit einem Thermoschutzschalter mit automatischer Rückstellung in der Wicklung ausgestattet ist. Schalten Sie vor allen Wartungs- und Reparaturarbeiten die elektrische Speisung ab, da der Motor gegebenenfalls aufgrund des Eingriffs des Schutzschalters steht und unvorhergesehenerweise wieder anlaufen könnte. In jedem Fall erfordern sowohl die Dreiphasen-Elektropumpen, als auch die Einphasen Elektropumpen die Installation einer entsprechenden elektrischen Schutzvorrichtung (Schutzschalter und Differential Schalter mit einem rechnerisch verbleibenden Arbeitsstrom der < 30 mA nicht überschreitet), die eine vollständige Trennung vom Netz mit einer Kontaktöffnung von mindestens 3 mm gewährleistet. Die maximal zulässige Abweichung zwischen der tatsächlichen elektrischen Spannung und dem auf dem Typenschild der Elektropumpen angegebenen Nominalwert beträgt $\pm 5\%$.

Anlassen

Vor dem Anlassen der Pumpe überprüfen, daß die Motorwelle sich frei dreht. Zu diesem Zweck weisen die kleineren Elektropumpen am Ende der Welle auf der Seite des Lüfterrads einen Schlitz für einen Schraubenzieher auf; falls sie blockiert ist, mit einem Kunststoffhammer leicht auf den in den Schlitz eingesteckten Schraubenzieher klopfen. (Fig. 8) Die Elektropumpe nur anlassen, nachdem das Pumpengehäuse und die Ansaugleitung durch die entsprechende Öffnung vollständig mit Flüssigkeit gefüllt worden sind. Ein Trockenlaufen muß unbedingt vermieden werden. (Fig. 6) Bei Dreiphasen-Elektropumpen überprüfen, daß die Rotationsrichtung der Pumpe der des Pfeils auf dem Pumpengehäuse entspricht (Rotation in Uhrzeigerichtung, gesehen von der Seite des Lüfterrads); anderenfalls zwei Leiter der Speisung miteinander vertauschen. (Fig. 5) Kontrollieren Sie, ob die Elektropumpe in dem auf dem Typenschild angegebenen Nominalleistungsbereich arbeitet; anderenfalls den Schieber in der Ansaugleitung und/oder den Eingriffsdruck des Druckwächters verändern.

Wartung

Die Elektropumpen erfordern keine besondere Wartung. Bei Frostgefahr und bei längeren Stillstandszeiten der Maschine wird empfohlen, das Pumpengehäuse, den Tank und die Leitungen vollständig zu entleeren. Bevor die Pumpe wieder in Betrieb gesetzt wird, muß kontrolliert werden, ob die Welle von Verkrustungen oder aufgrund anderer Ursachen blockiert ist, dann das Pumpengehäuse und die Ansaugleitung vollständig mit Wasser füllen. (Fig. 7)

Anm.: Schalten Sie vor allen Wartungs- und Reparaturarbeiten die elektrische Spannung ab.

INSTRUCTIONS FOR THE INSTALLATION AND USE OF ELECTROPUMPS



Conditions of use and installation

- Are suitable for pumping clean water and fluids that are chemically and mechanically non-aggressive as regards the pump materials, free from explosive substances, with a maximum temperature of 90° C if the impeller is made of metal (cast iron, brass, steel) or 50° C if the impeller is made of plastic (noryl) or if one or more diffusers are fitted.
- Must be fitted in a well ventilated place, protected from unfavourable weather conditions and with an environment temperature not exceeding 40° C. (Fig. 1)
- Are provided with a horizontal rotor axis (except the RVM models with a vertical axis) and with feet at the bottom, for safety reasons it is advisable to fix the electropump using the holes provided in the feet; avoid installing the motor below the pump body.
- Should not be started more than 5-30 times in one hour at regular intervals: the larger the power of the machine, the lower the number of starts.

Pipes

The pipes must be fastened and anchored to their supports and connected in such a way that they do not transmit force, stress or vibrations to the pump. (Fig. 3) The internal diameter of the pipes depends not only on their length but also on the flow rate to be produced: the diameter must be chosen in such a way that the speed of the fluid does not exceed 1,4-1,5 m/s on intake and 2,4-2,5 m/s on delivery; in no case must the pipe diameter be smaller than the diameter of the pump apertures. Before installation, check that the insides of the pipes are clean.

The intake hose

- Must be as short as possible, without choking or sudden changes in direction.
 - Must have a perfect seal and resist the vacuum that is created during pump suction.
 - Must slope upwards towards the pump so as to prevent the formation of air pockets which could prevent priming of the pump or cause it to become unprimed.
- For pump operation, fit a foot valve with a suction rose on intake; (Fig. 2). In the case of installation of a self-priming pump, the foot valve may be replaced by a check valve fitted directly on the intake aperture. For correct operation of the electropump the end of the intake hose must be immersed in water at a depth at least twice the diameter of the hose. For operation below the head fit a gate valve.

The delivery hose should be fitted with a check valve and a regulating valve. The former, upstream from the latter, protects the pump from water hammer and prevents inverse flow through the impeller in the event of sudden stopping of the electropump. On the other hand the regulating valve is used to regulate the flow rate head and absorbed power. Fit a pressure gauge on the delivery pipe. In the case of self-priming electropumps, for high priming and suction heights (greater than 5 m but less than 9 m), the delivery pipe must have a straight vertical stretch at least 1,0 m long.

Electric connection

Select suitable sizes for the electric power cables based on their length and on the electric current indicated on the data plate on the electropump, (Fig. 4) prepare the ends of the power and earth leads in such a way that, during connection, the leads cannot escape when they are being blocked with

the nuts on the terminal board and the earth screw. The electric connection must always be carried out by a skilled technician, complying with the regulations in force in the country of installation. Connect the terminals according to the indications on the diagram on the first page and/or inside the cover of the terminal board. Connect the electropump to earth, using the terminal provided. Ensure that the power network has an efficient earth system and that the earthing of the electropump is effective. On some models of single-phase electropump the electric motor is protected by a thermal device with automatic cut-out and reset, built into the winding. Always switch off the electric power before carrying out maintenance and/or repairs on the electropump because the motor, if stopped due to the intervention of the thermal device, could restart suddenly. In any case, on both three-phase and single phase electropumps, a suitable electric protection must be fitted (magneto-thermal switch and differential switch with a rated residual operating current < 3 mA) which can ensure omnipolar disconnection from the mains with a distance of at least 3 mm between the contacts on opening. The maximum allowed tolerance between the actual electric supply voltage and the rated value shown on the data plate of the electropump is ±5%.

Starting up

Before starting the pump, check that the motor shaft is turning freely. For this purpose the smaller electropumps have a groove for a screwdriver at the end of the shaft on the fan side; if the shaft is blocked, insert a screwdriver in the groove and tap lightly with a plastic hammer. (Fig. 8) Start the electropump only after having filled the pump body and the intake pipe completely with liquid, through the hole provided. The pump must absolutely not be allowed to run dry. (Fig. 6) In the case of three-phase electro-pumps, ensure that the motor is turning in the correct direction as indicated by the arrow on the pump body (in a clockwise direction when viewing the motor from the fan side); if it is turning in the wrong direction, invert the connections of the wires that feed the two phases. (Fig. 5) Check that the electropump is working within its rated performance range indicated on the data plate; otherwise adjust the gate valve on the delivery pipe and/or the intervention pressure of any pressure switches.

Maintenance

The electropumps do not require any specific maintenance. When there is danger of frost, if the pump is to remain inactive for a long time, the pump body and the pipes should be drained completely. Before restarting the electropump, ensure that the shaft is not blocked by scale or other causes and fill the pump body and the intake pipe completely with liquid. (Fig. 7)

N.B.: Always switch off the power supply before carrying out any maintenance and/or repairs.

INSTRUCTIONS POUR L'INSTALLATION ET L'EMPLOI DES ELECTROPOMPES

F

Conditions d'emploi et d'installation

- Sont indiquées pour le pompage de l'eau propre et des liquides chimiquement et mécaniquement non agressifs pour les matériaux de la pompe, non explosifs, avec température maximum de 90° C si la roue est en métal (fonte, laiton, acier), ou bien de 50° C si la roue est en matière plastique (noryl) ou s'il y a un ou plusieurs diffuseurs.
- Doivent être installées dans des endroits bien aérés et à l'abri des intempéries, avec température ambiante non supérieure à 40° C. (Fig. 1)
- Sont prévues avec l'axe du rotor horizontal (sauf pour les modèles RVM à axe vertical) et avec pieds d'appui en bas; pour des raisons de sécurité il est conseillé de fixer l'électropompe en utilisant les trous prévus à cet effet qui se trouvent sur les pieds d'appui; éviter l'installation avec le moteur sous le corps de la pompe;
- Ne peuvent pas être soumises à plus de 5+30 démarrages à l'heure, à intervalles réguliers: plus le moteur est puissant plus le nombre de démarrages est bas.

Conduites

Les conduites doivent être fixées et ancrées sur leurs appuis et reliées de façon à ce qu'elles ne transmettent pas de forces, de tensions et de vibrations à la pompe. (Fig. 3) Le diamètre interne des conduites dépend, non seulement de leur longueur, mais du débit à produire: celui-ci doit être choisi afin que la vitesse du liquide ne dépasse pas 1,4-1,5 m/s en aspiration et 2,4-2,5 m/s en refoulement; en tous cas, le diamètre des conduites ne doit pas être inférieur au diamètre de la bouche de la pompe. Vérifier que les conduites soient propres à l'intérieur avant de les installer.

La conduite d'aspiration doit:

- Etre la plus courte possible, sans étranglements ni variations brusques de direction.
- Etre parfaitement étanche et résister à la dépression qui se crée à l'aspiration de la pompe.
- Etre dans le sens ascendant vers la pompe, de façon à éviter des trous d'air qui pourraient empêcher l'amorçage de la pompe ou en provoquer le désamorçage. (Fig. 2) Pour le fonctionnement de la pompe en aspiration, placer une soupape de pied avec filtre; si on installe une pompe du type auto-amorçant, la soupape de pied peut être remplacée par une soupape de retenue montée directement sur la bouche d'aspiration. Pour un bon fonctionnement de l'électropompe, l'extrémité du tube d'aspiration doit être plongée dans l'eau à une profondeur d'au moins deux fois le diamètre du tube. Pour le fonctionnement sous charge placer une vanne.

Il vaut mieux que la conduite de refoulement soit munie d'une soupape de retenue et d'une soupape de réglage. La première, placée en amont de la seconde, protège la pompe du coup de bélier et empêche l'écoulement inversé par la roue si l'électropompe s'arrête à l'improviste. Au contraire, la soupape de réglage est utilisée pour régler le débit, la hauteur d'élévation et la puissance absorbée. Installer sur la conduite de refoulement un indicateur de pression (manomètre). En cas d'électropompe auto-amorçante, pour des hauteurs d'amorçage/ aspiration élevées (supérieures à 5 m, mais néanmoins inférieures à 9 m), la conduite de refoulement doit avoir un tronçon droit et vertical d'au moins 1,0 m.

Branchement électrique

Dimensionner convenablement les câbles électriques d'alimentation selon leur longueur et le courant électrique reporté sur la plaque de l'électropompe, (Fig. 4) préparer les extrémités des conducteurs d'alimentation et de mise à la terre de façon à ce qu'en phase de connexion les conducteurs ne puissent pas s'échapper quand on serre les écrous correspondants de la plaque à bornes et les vis de mise à la terre. Le branchement électrique doit, de toutes façons, être effectué par une personne expérimentée, en respectant les réglementations locales.

Relier les bornes selon les indications du schéma reporté sur la première page et/ ou placé à l'intérieur du couvercle de la plaque à bornes. Effectuer la mise à la terre de l'électropompe en utilisant la borne prévue à cet effet. Contrôler que le réseau électrique d'alimentation soit parfaitement installé à la terre et, par conséquent, que la mise à la terre de l'électropompe soit effective. Certains modèles d'électropompes monophasés ont le moteur électrique protégé par un dispositif thermique d'interruption à réenclenchement automatique placé dans le bobinage. Débrancher l'appareil avant toute opération de maintenance et/ ou de réparation sur l'électropompe car le moteur, même s'il est à l'arrêt grâce à l'intervention du dispositif thermique, pourrait se remettre en marche à l'improviste. En tous cas, qu'il s'agisse d'électropompes triphasées ou monophasées, il faut installer une protection électrique appropriée (interrupteur magnétothermique et interrupteur différentiel de courant de déclenchement nominal ne dépassant pas 30 mA) en mesure d'assurer un débranchement omnipolaire du réseau avec une distance de déclenchement des contacts d'au moins 3 mm. L'écart maximum admis entre la tension électrique d'alimentation et la valeur nominale indiquée sur la plaque de l'électropompe est de $\pm 5\%$.

Démarrage
Avant de faire démarrer la pompe vérifier que l'arbre du moteur tourne librement. C'est dans ce but que les électropompes plus petites ont une entaille pour tournevis à l'extrémité de l'arbre du côté du ventilateur; en cas de blocage, battre légèrement avec un marteau en plastique sur le tournevis placé dans l'entaille. (Fig. 8) Ne faire démarrer l'électropompe qu'après avoir rempli complètement de liquide, par le trou prévu à cet effet, le corps de la pompe et la conduite d'aspiration. Il faut absolument éviter le fonctionnement à sec. (Fig. 6) S'il s'agit d'électropompes triphasées vérifier que le sens de rotation corresponde à celui indiqué par la flèche placée sur le corps de la pompe (rotation dans le sens des aiguilles d'une montre en observant le moteur du côté du ventilateur); dans le cas contraire inverser entre eux les câbles d'alimentation de deux phases. (Fig. 5) Contrôler que l'électropompe travaille dans la plage de performances nominales indiquée sur la plaque, dans le cas contraire, régler convenablement la vanne placée sur la conduite de refoulement et/ ou les pressions d'intervention des pressostats éventuels.

Maintenance

Les électropompes n'ont pas besoin de maintenance particulière. S'il y a danger de gel, en cas d'arrêt prolongé de la pompe, il est conseillé de vider complètement le corps de la pompe, et les conduites. Avant de remettre en marche l'électropompe contrôler que l'arbre ne soit pas bloqué par des incrustations ou autres causes et remplir complètement de liquide le corps de la pompe et la conduite d'aspiration. (Fig. 7)

Maintenance

Les électropompes n'ont pas besoin de maintenance particulière. S'il y a danger de gel, en cas d'arrêt prolongé de la pompe, il est conseillé de vider complètement le corps de la pompe, et les conduites. Avant de remettre en marche l'électropompe contrôler que l'arbre ne soit pas bloqué par des incrustations ou autres causes et remplir complètement de liquide le corps de la pompe et la conduite d'aspiration. (Fig. 7)

N.B. Débrancher l'appareil avant toute opération de maintenance et/ ou de réparation.

ISTRUZIONI PER L'INSTALLAZIONE E L'UTILIZZO DELLE ELETTROPOMPE



Condizioni di impiego e installazione

- Sono adatte per il pompaggio di acqua pulita e liquidi chimicamente e meccanicamente non aggressivi per i materiali della pompa, non esplosivi, con temperatura massima di 90° C se la girante è in materiale metallico (ghisa, ottone, acciaio) oppure di 50° C se la girante è in materiale plastico (noryl) o se sono presenti uno o più diffusori.

- Devono essere installate in luoghi ben areati e protetti dalle intemperie, con temperatura ambiente non superiore a 40° C. (Fig. 1)

- Sono previste con l'asse del rotore orizzontale (ad esclusione dei modelli RVM ad asse verticale) e piedi di appoggio in basso, per ragioni di sicurezza si consiglia di fissare l'elettropompa utilizzando gli appositi fori presenti sui piedi di appoggio; evitare l'installazione con il motore sotto il corpo pompa.

- Non possono essere soggette a più di 5 ÷ 30 avviamenti all'ora ad intervalli regolari: la quantità di avviamenti è tanto più bassa quanto maggiore è la potenza della macchina.

Tubazioni

Le tubazioni devono essere fissate ed ancorate su propri appoggi e collegate in modo che non trasmettano forze, tensioni e vibrazioni alla pompa. (Fig. 3) Il diametro interno delle tubazioni dipende, oltre che dalla loro lunghezza, dalla portata da elaborare: esso deve essere scelto in modo che la velocità del liquido non superi 1,4-1,5 m/s in aspirazione e 2,4-2,5 m/s in mandata; in ogni caso le tubazioni devono avere un diametro non inferiore al diametro delle bocche della pompa. Prima della loro installazione verificare che le tubazioni siano internamente pulite.

La tubazione di aspirazione deve

- Essere quanto più breve possibile, senza strozzature e brusche variazioni di direzione.

- Essere a perfetta tenuta e resistere alla depressione che si crea all'aspirazione della pompa.

- Avere un andamento ascendente verso la pompa, in modo da evitare sacche d'aria che potrebbero impedire l'adescamento della pompa o causarne il disadescamento. (Fig. 2) Per funzionamento della pompa in aspirazione inserire una valvola di fondo con succheruola. Nel caso di installazione di pompa tipo autoadescante, la valvola di fondo può essere sostituita da una valvola di ritegno montata direttamente sulla bocca di aspirazione. Per un corretto funzionamento dell'elettropompa l'estremità del tubo di aspirazione deve essere immersa in acqua ad una profondità di almeno due volte il diametro del tubo stesso. Per funzionamento sotto battente inserire una saracinesca.

La tubazione di mandata è opportuno sia munita di una valvola di ritegno e di una valvola di regolazione. La prima, posizionata a monte della seconda, protegge la pompa dal colpo d'ariete ed impedisce il deflusso invertito attraverso la girante qualora si abbia un arresto improvviso dell'elettropompa. La valvola di regolazione è invece usata per regolare portata, prevalenza e potenza assorbita. Installare sulla tubazione di mandata un indicatore di pressione (manometro). Nel caso di elettropompe autoadescanti, per altezze di adescamento-aspirazione elevate (superiori a 5 m, ma comunque inferiori a 9 m), la tubazione di mandata deve avere un tratto retto e verticale di almeno 1,0 m.

Collegamento elettrico

Dimensionare opportunamente i cavi elettrici di alimentazione in base alla loro lunghezza e alla corrente elettrica riportata sulla targa dell'elettropompa, (Fig. 4) preparare le estremità dei conduttori di alimentazione e di terra in maniera tale che in fase di connessione i conduttori stessi non possano sfuggire quando si serrano i relativi dadi della morsettiera e la vite di terra. Il collegamento elettrico deve, in ogni caso, essere eseguito da un esperto, rispettando le locali normative di legge. Collegare i morsetti secondo le indicazioni dello schema riportato in prima pagina e/o posto all'interno del coperchio della morsettiera. Eseguire il collegamento a terra dell'elettropompa, utilizzando l'apposito morsetto. Accertarsi che la rete elettrica di alimentazione abbia un efficiente impianto di terra e che quindi sia effettiva la messa a terra dell'elettropompa. Alcuni modelli di elettropompe monofasi hanno il motore elettrico protetto da un dispositivo termico di interruzione a richiusura automatica inserito nell'avvolgimento. Prima di qualsiasi intervento di manutenzione e/o riparazione sull'elettropompa staccare l'alimentazione elettrica in quanto il motore, magari fermo per l'intervento del dispositivo termico, potrebbe ripartire all'improvviso. In ogni caso, sia per elettropompe trifasi che monofasi, è necessaria l'installazione di un'adeguata protezione elettrica (interruttore magnetotermico e interruttore differenziale con soglia di intervento < 30 mA) in grado di assicurare una disinserzione onnipolare dalla rete con una distanza di apertura dei contatti di almeno 3 mm.

Lo scostamento massimo ammesso tra l'effettiva tensione elettrica di alimentazione e il valore nominale indicato sulla targa dell'elettropompa è pari al ± 5%.

Avviamento

Prima di avviare la pompa verificare che l'albero del motore giri liberamente. A questo scopo le elettropompe più piccole hanno un intaglio per cacciavite sull'estremità dell'albero lato ventola; in caso di bloccaggio, battere leggermente con un martello di plastica sul cacciavite inserito nell'intaglio. (Fig. 8) Avviare l'elettropompa solo dopo aver riempito completamente di liquido, attraverso l'apposito foro, il corpo pompa e la tubazione di aspirazione.

È assolutamente da evitare il funzionamento a secco. (Fig. 6) Nel caso di elettropompe trifasi verificare che il senso di rotazione corrisponda a quello indicato dalla freccia posta sul corpo pompa (rotazione oraria osservando il motore dal lato ventola); in caso contrario invertire tra loro i cavi elettrici di alimentazione di due fasi. (Fig. 5) Controllare che l'elettropompa lavori nel suo campo di prestazioni nominali indicato sulla targa; in caso contrario regolare opportunamente la saracinesca posta sulla tubazione di mandata e/o le pressioni di intervento di eventuali pressostati.

Manutenzione

Le elettropompe non necessitano di particolari manutenzioni. Se esiste il pericolo di gelo, in caso di arresto prolungato della pompa si consiglia di svuotare completamente il corpo pompa e le tubazioni. Prima di rimettere in marcia l'elettropompa controllare che l'albero non sia bloccato da incrostazioni o altre cause e riempire completamente di liquido il corpo pompa e la tubazione di aspirazione. (Fig. 7)

N.B. Prima di qualsiasi intervento di manutenzione e/o riparazione staccare l'alimentazione elettrica.

INSTRUCCIONES PARA LA INSTALACION Y EL USO DE LAS ELECTROBOMBAS



Condiciones de utilización instalación

- Son adecuadas para el bombeo de agua limpia y líquidos químicamente y mecánicamente no agresivos para los materiales de la bomba, no explosivos, con temperatura máxima de 90° C si el rotor es de material metálico (fundición, latón, acero) o bien de 50° C si el rotor es de material plástico (noryl) o si se encuentran presentes uno o más difusores.
- Tienen que ser instaladas en lugares bien ventilados y protegidos de la intemperie, con temperatura ambiente no superior a los 40° C. (Fig. 1)
- Se han previsto con el eje del rotor horizontal (con exclusión de los modelos RVM con eje vertical) y con pies de apoyo abajo. Por razones de seguridad se aconseja fijar la electrobomba utilizando los orificios que se encuentran en los pies de apoyo; hay que evitar la instalación con el motor debajo del cuerpo de la bomba.
- No pueden ser sometidas a más de 5-30 arranques por hora con intervalos regulares: la cantidad de arranques será tanto menor cuanto mayor sea la potencia de la máquina.

Tuberías

Las tuberías tienen que ser fijadas y sujetadas sobre sus propios apoyos y conectadas de manera que no transmitan fuerzas, tensiones y vibraciones a la bomba. (Fig. 3) El diámetro interior de las tuberías depende, además de su longitud, del caudal por trabajar: el mismo tiene que ser elegido de manera que la velocidad del líquido no sea superior a 1,4-1,5 m/s en aspiración y 2,4-2,5 m/s en envío; en todo caso, las tuberías tienen que tener un diámetro no inferior al diámetro de las bocas de la bomba. Antes de su instalación, comprobar que las tuberías estén limpias en el interior.

La tubería de aspiración tiene que:

- Ser lo más corta posible, sin estrangulaciones ni bruscas variaciones de dirección.
- Ser perfectamente estanca y resistir a la depresión que se produce con la aspiración de la bomba.
- Tener una dirección ascendente hacia la bomba, para evitar burbujas de aire que podrían impedir el cebado de la bomba o provocar su parada. (Fig. 2) Para el funcionamiento de la bomba en aspiración, introducir una válvula de fondo con alcachofa; en el caso de instalación de bomba con autocebado, la válvula de fondo puede ser substituida por una válvula de retención montada directamente en la boca de aspiración. Para un correcto funcionamiento de la electrobomba el extremo del tubo de aspiración tiene que ser sumergido en el agua a una profundidad de por lo menos dos veces el diámetro del mismo tubo. Para el funcionamiento bajo presión introducir una compuerta.

La tubería de envío es oportuno que esté equipada con una válvula de retención y con una válvula de regulación. La primera, colocada antes de la segunda, protege la bomba del golpe de ariete e impide la escorrentía invertida a través del rotor al producirse una parada imprevista de la electrobomba. La válvula de regulación sirve, por el contrario, para regular caudal, altura de elevación y potencia absorbida. Instalar en la tubería de envío un indicador de presión (manómetro). En el caso de electrobombas autocebantes, para alturas de cebado-aspiración elevadas (superiores a los 5 m, pero, en todo caso, inferiores a los 9 m), la tubería de envío tiene que tener un tramo recto y vertical de por lo menos 1,0 m.

Conexión eléctrica

Dimensionar oportunamente los cables eléctricos de alimentación según su longitud y el valor de la corriente eléctrica marcada sobre la placa de la electrobomba, (Fig. 4) preparar los extremos de los conductores de alimentación y de conexión a tierra de manera que en fase de conexión los conductores mismos no puedan soltarse cuando se cierran las relativas tuercas de la caja de bornes y el tornillo de tierra. Conectar los bornes según las indicaciones del esquema que se encuentra en la primera página y/o en el interior de la tapa de la caja de bornes. Realizar la conexión a tierra de la electrobomba, utilizando su propio borne. Asegúrese de que la red eléctrica de alimentación esté equipada con sistema de puesta en tierra eficiente y, por lo tanto, la conexión a tierra de la electrobomba sea eficaz. Algunos modelos de electrobombas monofásicas están equipados con un motor eléctrico protegido por un dispositivo térmico de interrupción con cierre automático conectado con el enrollado. Antes de cualquier intervención de manutención y/o arreglo sobre la electrobomba desconectar la alimentación eléctrica, ya que el motor, que puede encontrarse parado por la intervención del dispositivo térmico, podría arrancar de repente. En todo caso, tanto para las electrobombas trifásicas, como las monofásicas, es necesario instalar una adecuada protección eléctrica (interruptor magnetotérmico e interruptor diferencial con corriente nominal residual < 30 mA) que pueda asegurar una desconexión omnipolar de la red con una distancia de apertura de los contactos de por lo menos 3 mm. La diferencia máxima permitida entre la tensión eléctrica de alimentación efectiva y el valor nominal indicado en la placa de la electrobomba es de $\pm 5\%$.

Arranque

Antes de poner en marcha la bomba comprobar que el eje del motor gire libremente. Para ello las bombas más pequeñas tienen una muesca para destornillador en el extremo del eje lado ventilador; en caso de bloqueo, golpear ligeramente con un martillo de plástico sobre el destornillador metido en la muesca. (Fig. 8) Arrancar la electrobomba sólo después de haber llenado completamente con líquido, a través de su orificio, el cuerpo bomba y la tubería de aspiración; evitese terminantemente el funcionamiento en seco. (Fig. 6) En el caso de electrobombas trifásicas comprobar que el sentido de rotación corresponda al indicado por la flecha marcada sobre el cuerpo de la bomba (rotación en el sentido de las agujas del reloj, mirando el motor desde el lado del ventilador); de no ser así, invertir entre ellos los cables eléctricos de alimentación de dos fases. (Fig. 5) Controlar que la electrobomba trabaje en su campo de prestaciones nominales, indicado en la placa; de no ser así, regular oportunamente la compuerta colocada en la tubería de envío y/o las presiones de intervención de eventuales presostatos.

Manutención

Las electrobombas no necesitan operaciones de manutención especiales. En caso de peligro de hielo, en caso de parada prolongada de la bomba, se aconseja vaciar completamente el cuerpo bomba y las tuberías. Antes de poner de nuevo en marcha la electrobomba controlar que el eje no esté bloqueado por incrustaciones u otras causas y llenar completamente de líquido el cuerpo de la bomba y la tubería de aspiración. (Fig. 7)

NOTA: Antes de cualquier intervención de manutención y/o arreglo, desconectar la alimentación eléctrica.

Condições de emprego e utilização

- São adequadas para o bombeamento de água limpa e de líquidos química e mecanicamente não agressivos para os materiais da bomba, não explosivos, com temperatura máxima de 90° C se o rotor for feito com material metálico (ferro fundido, latão, aço) ou de 50° C se o rotor for feito com material plástico (noryl) ou se houver um ou mais difusores.
- Devem ser instaladas em sítios bem arejados e protegidos das intempéries, com temperatura ambiente não superior a 40° C. (Fig. 1)
- São previstas com o eixo do rotor horizontal (com excepção dos modelos RVM, que possuem eixo vertical) e pés de apoio na parte inferior; por razões de segurança, aconselha-se a fixar a electrobomba com a utilização dos orifícios presentes nos pés de apoio; evite a instalação com o motor colocado por baixo do corpo da bomba;
- Não podem ser submetidas a mais de 5-30 arranques por hora a intervalos regulares: a quantidade de arranques será mais baixa quanto maior for a potência da máquina.

Tubagens

Os tubos devem ser fixados e presos nos próprios suportes e ligados de forma a não transmitir esforço, tensões e vibrações à bomba. (Fig. 3)

O diâmetro interno dos tubos depende, para além do seu comprimento, do débito a fornecer: o diâmetro deve ser escolhido de forma que a velocidade do líquido não exceda 1,4-1,5 m/s na aspiração e 2,4-2,5 m/s na saída; de qualquer maneira, o diâmetro dos tubos não deve ser inferior ao diâmetro das embocaduras da bomba. Antes de instalar os tubos, verifique se a parte interior dos mesmos está limpa.

A tubagem de aspiração deve:

- Ter o menor comprimento possível, sem apresentar estrangulamentos e variações bruscas de direcção;
- Ser perfeitamente estanque e resistir ao vácuo criado pela aspiração da bomba.
- Ter uma trajectória ascendente em direcção à bomba, a fim de evitar bolsas de ar que poderiam impedir a escorva da bomba ou provocar a sua desescorva. (Fig. 2) Para o funcionamento da bomba, instale uma válvula de fundo com filtro na linha de aspiração. No caso de instalação de bomba tipo auto-escorvante, a válvula de fundo pode ser substituída por uma válvula de retenção montada directamente na embocadura de aspiração. Para que a bomba funcione correctamente, a extremidade do tubo de aspiração deve ficar mergulhada na água a uma profundidade de pelo menos duas vezes o diâmetro do tubo. Monte um registo se a bomba funcionar abaixo do nível da coluna de líquido.

É recomendável que a tubagem de saída possua uma válvula de retenção e uma válvula de regulação. A primeira, instalada a montante da segunda, serve para proteger a bomba de golpes de ariete e impede o defluxo invertido através do rotor caso ocorra uma paragem repentina da bomba. A válvula de regulação serve para regular o débito, a pressão e a potência absorvida. Instale um indicador de pressão (manómetro) no tubo de saída. No caso de bombas auto-escorvantes, com alturas de escorva-aspiração elevadas (superiores a 5 metros, mas de qualquer forma inferiores a 9 metros), o tubo de saída deve apresentar um trecho recto e vertical de pelo menos 1,0 metro.

Ligação eléctrica

Faça o dimensionamento apropriado dos cabos eléctricos de alimentação em função do seu comprimento e da corren-

te eléctrica indicada na chapa da electrobomba; (Fig. 4) prepare a extremidade dos condutores de alimentação e de terra de forma que no momento da ligação os condutores não possam sair das próprias sedes quando as porcas do quadro de comandos e o parafuso de terra forem apertados. De qualquer forma, a ligação eléctrica deve ser feita por um técnico especializado, que deve respeitar as normas vigentes da legislação local. Ligue os bornes seguindo as indicações do esquema reproduzido na primeira página e/ou situado na parte interna da tampa do quadro de terminais. Faça a ligação a terra da electrobomba utilizando o borne apropriado. Certifique-se de que a rede eléctrica de alimentação tenha uma instalação de terra eficiente e que a ligação à terra da electrobomba seja efectiva. Alguns modelos de electrobombas monofásicas estão equipadas com o motor protegido por um dispositivo térmico de interrupção com fecho automático instalado no enrolamento. Antes de efectuar qualquer operação de manutenção e/ou reparação na electrobomba, desligue a alimentação eléctrica, visto que o motor, quem sabe parado devido à intervenção do dispositivo térmico, poderia começar a funcionar repentinamente. De qualquer maneira, tanto para as electrobombas trifásicas como para as monofásicas, é preciso instalar uma protecção eléctrica adequada (interruptor termomagnético e interruptor diferencial com limite de activação < 30 mA) capaz de garantir um desengate onipolar da rede com uma distância de abertura entre os contactos de pelo menos 3 mm. O diferença máxima admitida entre a tensão eléctrica efectiva de alimentação e o valor nominal indicado na chapa da electrobomba é de $\pm 5\%$.

Arranque

Antes de ligar a bomba, verifique se o eixo do motor gira livremente. Para esta finalidade, as electrobombas menores possuem um entalhe para uma chave-de-parafuso situado na extremidade do eixo, no lado da ventoinha; em caso de bloqueio, bata levemente com um martelo de plástico na chave-de-parafuso inserida na fenda. (Fig. 8) Ligue a electrobomba somente depois de ter enchido completamente o seu corpo, através do furo apropriado, e o tubo de aspiração com o líquido. O funcionamento a seco deve ser evitado em qualquer circunstância. (Fig. 6) Se a bomba for trifásica, verifique se o sentido de rotação corresponde ao indicado pela seta aplicada no corpo da bomba (rotação no sentido dos ponteiros do relógio observando o motor pelo lado da ventoinha); se o sentido for contrário, inverta entre os cabos eléctricos de alimentação de duas fases. (Fig. 5) Verifique se a bomba trabalha dentro da sua faixa de rendimento nominal indicado na chapa; caso contrário, regule devidamente o registo instalado no tubo de saída e/ou os valores de pressão de intervenção dos eventuais pressóstatos.

Manutenção

As electrobombas não necessitam de operações especiais de manutenção. Se houver o risco de formação de gelo, em caso de paragem prolongada da bomba aconselha-se a esvaziar completamente o corpo da bomba e os tubos. Antes de recolocar a bomba em funcionamento, verifique se o eixo não está bloqueado devido à presença de incrustações ou outras causas e encha o corpo da bomba e o tubo de aspiração completamente com o líquido. (Fig. 7)

Nota: Antes de efectuar qualquer operação de manutenção e/ou reparação, desligue a bomba da rede de alimentação eléctrica.

Fig. 1

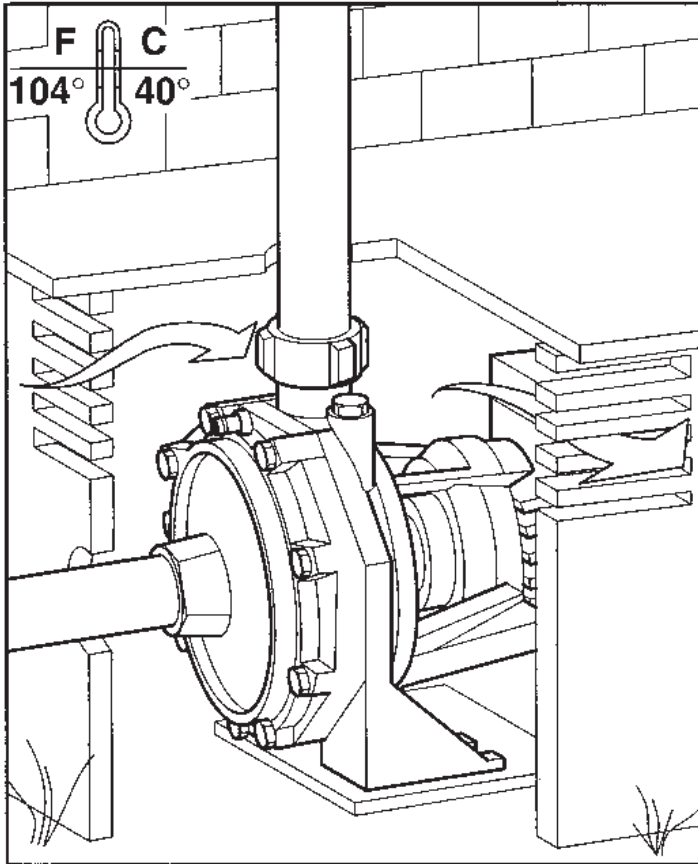


Fig. 2

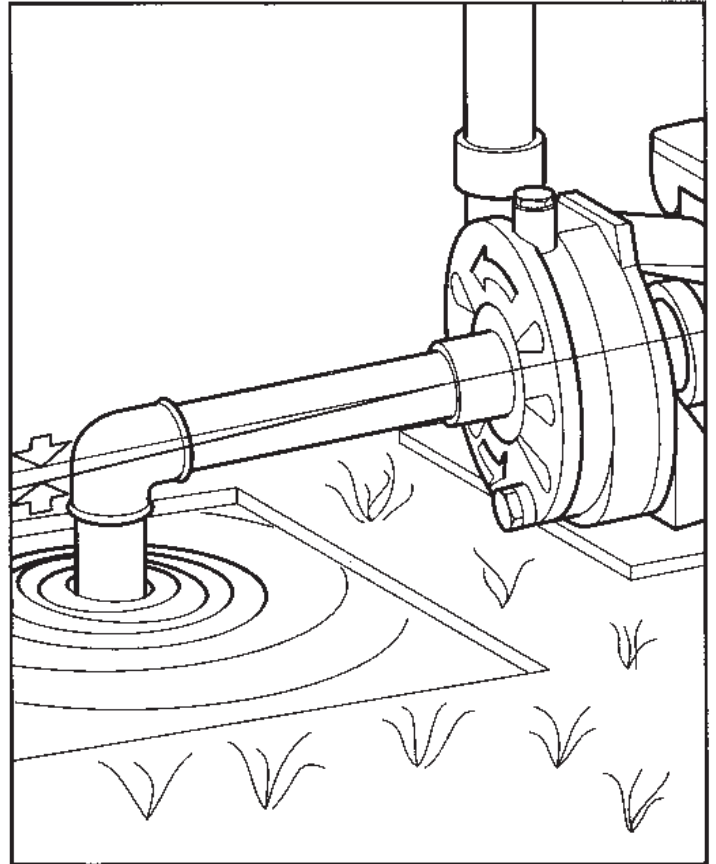


Fig. 3

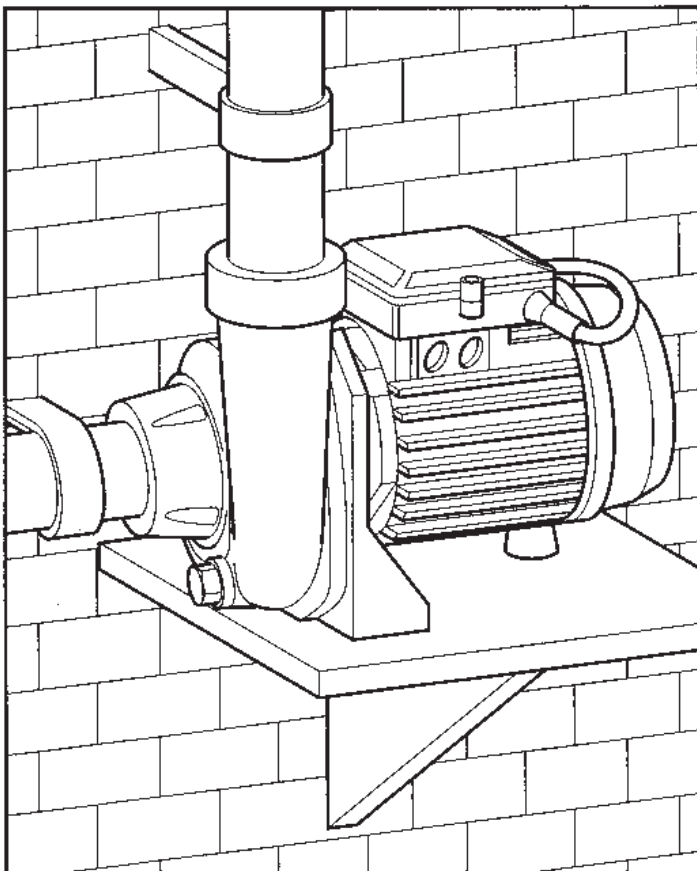


Fig. 4

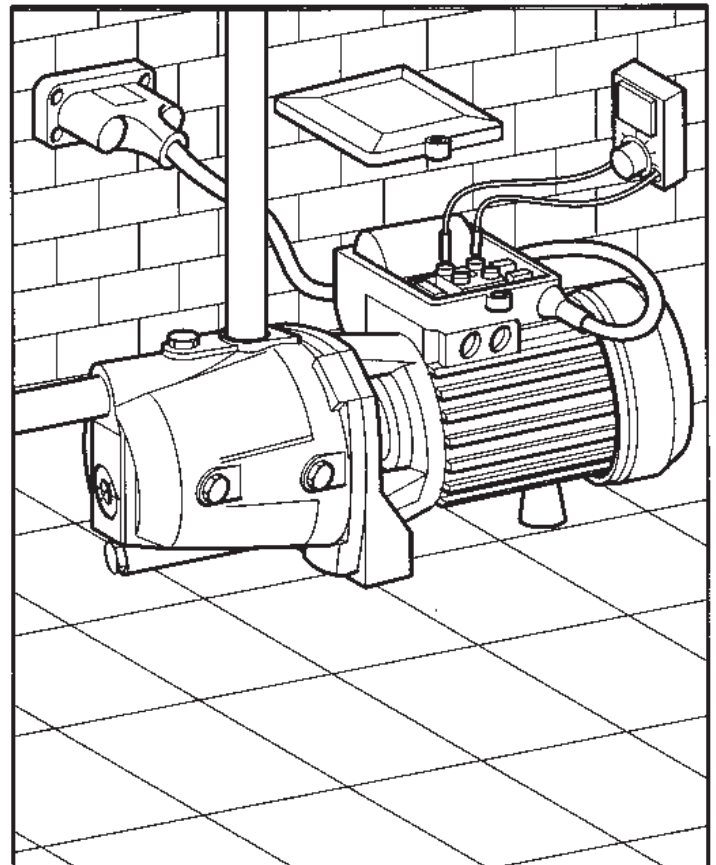


Fig. 5

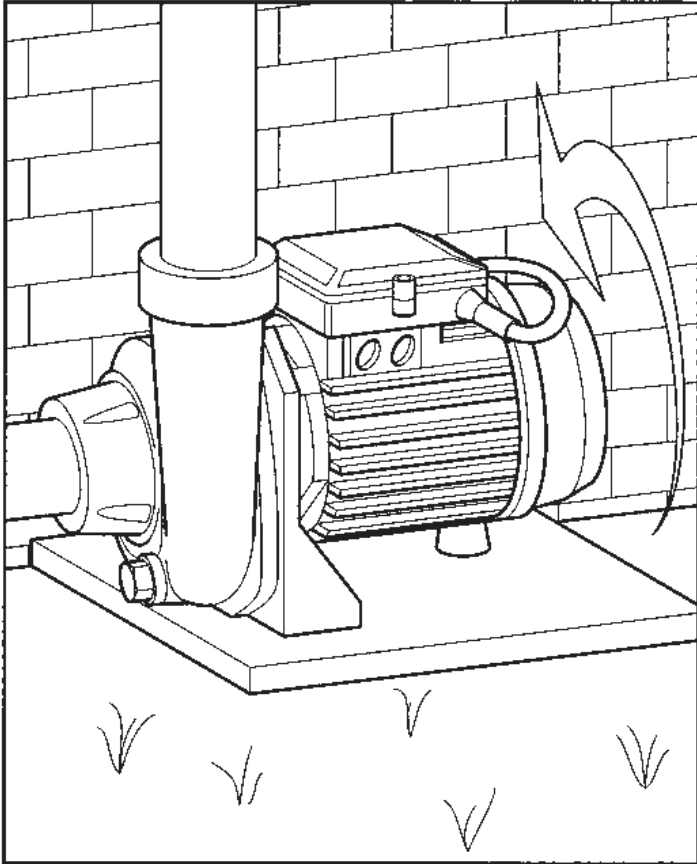


Fig. 6

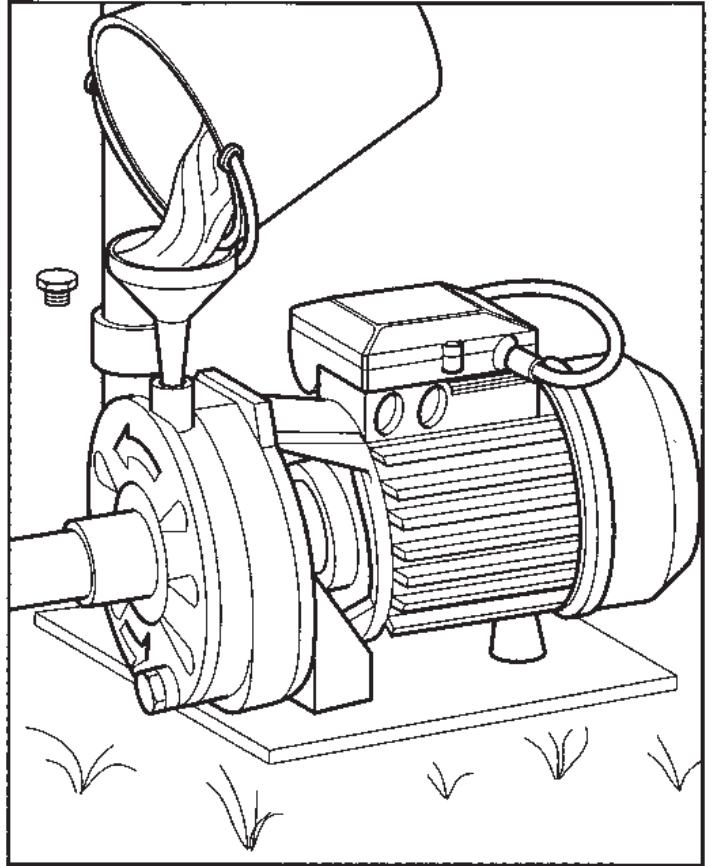


Fig. 7

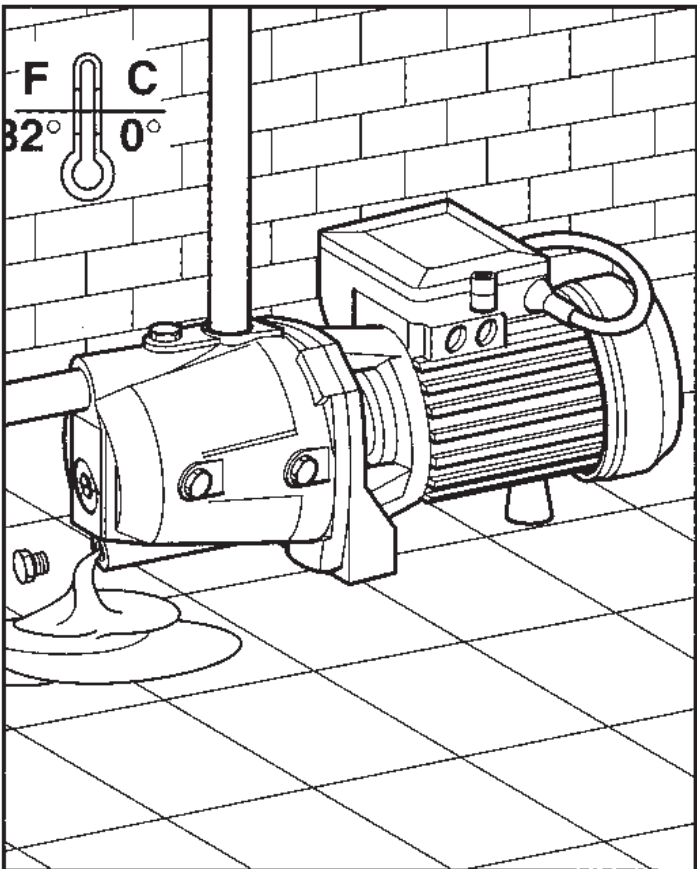
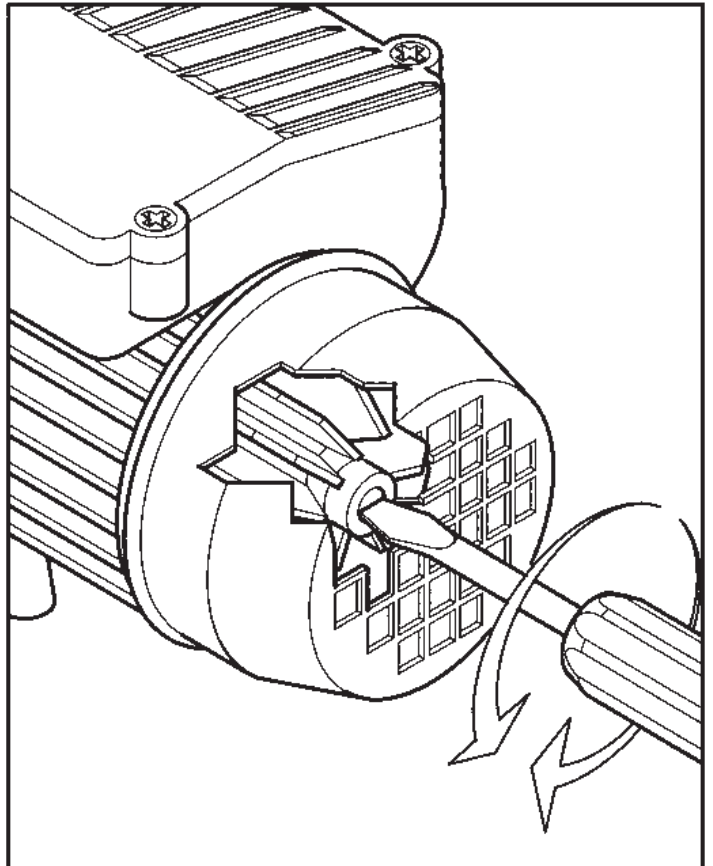


Fig. 8



I

Informazioni sullo smaltimento delle apparecchiature elettriche ed elettroniche in ottemperanza alla direttiva 2002/96 CE (RAEE).

Attenzione: per smaltire il presente prodotto non utilizzare il normale bidone della spazzatura.

Le apparecchiature elettriche ed elettroniche usate devono essere gestite a parte ed in conformità alla legislazione che richiede il trattamento, il recupero e il riciclaggio adeguato dei suddetti prodotti.

In seguito alle disposizioni attuate dagli Stati membri, i privati residenti nella UE possono conferire gratuitamente le apparecchiature elettriche ed elettroniche usate a centri di raccolta designati.

In caso di difficoltà nel reperire il centro di raccolta autorizzato allo smaltimento, interpellare il rivenditore dal quale è stato acquistato il prodotto.

La normativa nazionale prevede sanzioni a carico dei soggetti che effettuano lo smaltimento abusivo o l'abbandono dei rifiuti di apparecchiature elettriche ed elettroniche.



GB

Information on the disposal of electric and electronic equipment in compliance with directive 2002/96 CE (RAEE).

Warning: do not use the normal house trash bin to dispose of this product.

Used electric and electronic equipment must be handled separately and in compliance with the regulations relating to the treatment, recovery and recycling of the said products.

In accordance with the regulations applied in the member States, private users resident in the EU can take used electric and electronic equipment free of charge to designated collection centers.

If you experience difficulties in locating an authorized disposal center, consult the dealer from whom you purchased the product.

The national regulations provide sanctions against whoever unlawfully disposes of or abandons waste of electric or electronic equipment.

F

Informations sur l'élimination des appareils électriques et électroniques en conformité avec la directive 2002/96 CE (RAEE).

Attention: pour éliminer ce produit, ne pas utiliser la poubelle ordinaire.

Les appareils électriques et électroniques usagés doivent être gérés séparément et en conformité avec la législation régissant le traitement, la récupération et le recyclage de ces produits.

Suite aux dispositions en vigueur dans les États membres, les particuliers résidant en UE peuvent porter gratuitement les appareils électriques et électroniques usagés aux centres de récolte désignés.

En cas de difficultés pour trouver le centre de récolte autorisé à l'élimination, veuillez interpellier le revendeur qui vous a vendu l'appareil.

La législation nationale prévoit des sanctions à la charge des sujets qui abandonnent ou éliminent les déchets d'appareillages électriques ou électroniques de façon illégale.

E

Informaciones sobre el desguace de aparatos eléctricos y electrónicos en conformidad con la directiva 2002/96 CE (RAEE).

Atención: no utilizar la normal lata de la basura para desguazar el presente producto.

Los aparatos eléctricos y electrónicos necesitan un manejo separado en conformidad con la legislación que requiere el tratamiento, la recuperación y el reciclaje de los dichos productos.

En conformidad con las disposiciones vigentes en los Estados miembros, los particulares residentes en la UE pueden llevar gratuitamente los aparatos eléctricos y electrónicos de uso a centrales de recolección designadas. En caso de dificultades para localizar la central de recolección autorizada para el desguace, sirvanse consultar al revendedor donde el producto fue comprado.

La normativa nacional prevé sanciones a cargo de sujetos que abandonan o desguazan los desechos de aparatos eléctricos o electrónicos en forma abusiva.

D

Informationen zur Entsorgung von Elektrogeräten sowie elektronischen Geräten gemäß Richtlinie 2002/96 CE (RAEE).

Hinweis: verwenden Sie nicht den normalen Hausabfall, um dieses Produkt zu beseitigen.

Gebrauchte Elektrogeräte sowie elektronische Geräte müssen separat, gemäß der Gesetzgebung, welche die sachgemäße Behandlung, Verwertung und das Recycling dieser Produkte vorschreibt, verwertet werden.

Gemäß aktueller Anordnungen der Mitgliedsstaaten können private Haushalte der EU die gebrauchten Elektrogeräte sowie elektronische Geräte kostenlos zu den dafür vorgesehen Müllverwertungszentren bringen.

Die nationalen Anordnungen sehen Sanktionen gegen diejenigen vor, die Abfälle von elektrischen oder elektronischen Geräten rechtswidrig entsorgen oder verlassen.

P

Informações a respeito da eliminação de aparelhos eléctricos e electrónicos conforme disposto na directiva 2002/96 CE (RAEE).

Atenção: não elimine este produto deitando-o nos recipientes de lixo normais.

Os aparelhos eléctricos e electrónicos devem ser tratados em separado e segundo a legislação que prevê a recuperação, a reciclagem e tratamento adequados de tais produtos.

Segundo as disposições actuais dos Estados-membros, os utilizadores domésticos que residam na União Europeia podem entregar gratuitamente os aparelhos eléctricos e electrónicos usados em centros de recolha autorizados.

Se for difícil localizar um centro de recolha autorizado para a eliminação, contactar o revendedor onde se comprou o produto.

A legislação nacional prevê sanções para aqueles que efectuem a eliminação abusiva de resíduos de aparelhos eléctricos e electrónicos ou os abandonam no meio ambiente.

(NL)

Informatie over het milieuvriendelijk afvoeren van elektronische installatie volgens richtlijn 2002/96 CE (RAEE)

Opgepast: product niet meegeven met normaal huisvuil ophaling.

Gebruikte elektrische en elektronische apparaten moeten apart worden verwerkt volgens de wet van het de verwerking, hergebruiking en recyclage van het product.

Overeenkomstig de regeringen die in de lidstaten worden toegepast, de privé gebruikers wonende in de EU kunnen gebruikte elektrische en elektronisch kosteloos inleveren in aangewezen inzamelingscentra.

Als u moeilijkheden ondervindt met het vinden van een inzamelingscentrum, neem dan contact op met de dealer waar u het product heeft aangekocht. De nationale regeringen verstrekken sancties tegen personen die afval van elektrisch of elektronisch materiaal wegdoen of onwettig achterlaten.



(S)

Information om deponering av avfall som utgörs av eller innehåller elektriska och elektroniska produkter i enlighet med direktiv 2002/96 CE (WEEE).

Observera! Släng inte denna produkt i den vanliga soptunnan

som utgörs av eller innehåller elektriska och elektroniska måste hanteras separat och i enlighet med lagstiftningen som kräver behandling, återvinning och återanvändning av sådana produkter.

I enlighet med bestämmelserna som antagits av medlemsstaterna får privatpersoner som är bosatta inom EU kostnadsfritt lämna in uttjänta elektriska och elektroniska produkter till speciella uppsamlingsställen.

Om du har svårighet att hitta en uppsamlingsplats som är auktoriserad för deponering, vänd dig till distributören där du har köpt produkten.

Den nationella lagstiftningen omfattar sanktioner för den som på olagligt sätt deponerar eller överger avfall bestående av elektriska och elektroniska produkter.

(DK)

Informationer om bortskaffelse af elektrisk og elektronisk udstyr i overensstemmelse med direktiv 2002/96/EF (WEEE).

Advarsel: brug ikke den normale affaldsbeholder til bortskaffelse af dette produkt.

Brugt elektrisk og elektronisk udstyr skal behandles separat i henhold til lovgivningen, der kræver passende behandling, genvinding og genbrug af disse produkter.

I henhold til bestemmelserne, der er iværksat af EU-landene, kan privatpersoner, der er bosat her, gratis aflevere brugt elektrisk og elektronisk udstyr til udvalgte indsamlingscentre.

Hvis det er vanskeligt at finde et opsamlingscenter, der har tilladelse til bortskaffelse, bedes De kontakte forhandleren, hvor produktet er købt. Det nationale normativ forskriver sanktioner for dem, der foretager ulovlig bortskaffelse eller efterladelse af elektrisk og elektronisk udstyr.

(FIN)

Tietoja sähköisten ja elektronisten laitteiden hävittämisestä direktiivin 2002/96/EY (WEEE) mukaisesti.

Huomio: Tätä tuotetta ei saa heittää tavalliseen jätesäiliöön

Käytetyt sähköiset ja elektroniset laitteet täytyy hävittää erikseen ja se on tehtävä näiden tuotteiden käsittelyä, talteenottoa ja kierrätystä koskevien lakien mukaisesti.

Mikäli hävittämiseen valtuutettua keräyskeskusta on vaikea löytää, kysy asiaa jälleenmyyjältä, jolta tuote on ostettu.

Kansalliset asetukset määräävät rangaistuksen henkilöille, jotka hävittävät sähköiset ja elektroniset laitteet väärin tai jättävät ne heitteille.

(N)

Informasjon om avhending av elektriske og elektroniske apparater i henhold til direktivet 2002/96 CE (RAEE).

Advarsel: dette produktet skal ikke kastes sammen med det vanlige avfallet

Utbrukte elektriske og elektroniske apparater skal tas hånd om på annen måte og i samsvar med loven, som krever korrekt behandling, gjenvinning og resirkulering av slike produkter.

I henhold til bestemmelsene i medlemslandene, kan private som er bosatte i EU gratis innlevere de brukte elektriske og elektroniske apparatene til bestemte innsamlingsentre.

Dersom du har problemer med å finne et autorisert innsamlingsssenter, bør du kontakte forhandleren der du kjøpte produktet.

Loven straffer den som ikke tar hånd om avfall på korrekt vis eller etterlater elektriske og elektroniske apparater i miljøet.

(GR)

Πληροφορίες για τη διάθεση του ηλεκτρικού και ηλεκτρονικού εξοπλισμού σύμφωνα με την οδηγία 2002/96/EK (AHEE).

Προσοχή: για τη διάθεση αυτού του προϊόντος μη χρησιμοποιείτε τους κοινούς κάδους απορριμμάτων

Οι ηλεκτρικές και ηλεκτρονικές συσκευές πρέπει να διατίθενται χωριστά και σύμφωνα με την ισχύουσα νομοθεσία που απαιτεί την επεξεργασία, την ανάκτηση και την ανακύκλωση των προϊόντων αυτών.

Μετά την εφαρμογή των διατάξεων από τα κράτη μέλη, οι ιδιώτες που κατοικούν στην Ευρωπαϊκή Ένωση μπορούν να παραδώσουν δωρεάν τις ηλεκτρικές και ηλεκτρονικές συσκευές σε εξουσιοδοτημένα κέντρα συλλογής*.

Σε περίπτωση που δυσκολεύεστε να εντοπίσετε το εξουσιοδοτημένο κέντρο συλλογής, απευθυνθείτε στο κατάστημα από το οποίο αγοράσατε το προϊόν.

Η εθνική νομοθεσία προ, λέπει κυρώσεις για τους υπεύθυνους της παράνομης διάθεσης ή της εγκατάλειψης των απορριμμάτων ηλεκτρικού και ηλεκτρονικού εξοπλισμού.



DICHIARAZIONE DI CONFORMITÀ

D**EG-Konformitätserklärung**

Wir erklären, dass die Artikel im vorliegenden Heft mit den folgenden Richtlinien konform sind:

- 2006/42/CE

($P_2 < 2,2$ kW - V/Hz wie auf dem Typenschild angegeben, Punkt auf der Kurve bei Q_{max}) → LpA gemessener Wert ≤ 70 dBA/R:1m - H:1,6m)

($P_2 \geq 2,2$ kW - V/Hz wie auf dem Typenschild angegeben, Punkt auf der Kurve bei Q_{max}) → LpA gemessener Wert ≤ 80 dBA/R:1m - H:1,6m)

- 2006/95/CE • 2004/108/CE • 2000/14/CE

($P_2 < 2,2$ kW - V/Hz wie auf dem Typenschild angegeben, Punkt auf der Kurve Q_{max}) → LWA gemessener 84 dBA/LWA garantierter 85 dBA/Angewandtes Verfahren: Anhang V

($P_2 \geq 2,2$ kW - V/Hz wie auf dem Typenschild angegeben, Punkt auf der Kurve Q_{max}) → LWA gemessener 94 dBA/LWA garantierter 95 dBA/Angewandtes Verfahren: Anhang V

Anwendete harmonisierte Normen:

- EN 60034-1/EN 60335-1/EN 60335-2-41/EN 12100-1/EN 12100-2/EN 61000-6-3/EN 62233/EN ISO 3744

GB**EC declaration of conformity**

We declare that articles present in this handbook comply with the following Directives:

- 2006/42/CE

($P_2 < 2,2$ kW - V/Hz rated, curve point at Q_{max}) → LpA measured ≤ 70 dBA/R:1m - H:1,6m)

($P_2 \geq 2,2$ kW - V/Hz rated, curve point at Q_{max}) → LpA measured ≤ 80 dBA/R:1m - H:1,6m)

- 2006/95/CE • 2004/108/CE • 2000/14/CE

($P_2 < 2,2$ kW - V/rated Hz, curve point at Q_{max}) → LWA measured 84 dBA/LWA guaranteed 85 dBA/Procedure followed: Enclosure V

($P_2 \geq 2,2$ kW - V/rated Hz, curve point at Q_{max}) → LWA measured 94 dBA/LWA guaranteed 95 dBA/Procedure followed: Enclosure V

Applied harmonized standards:

- EN 60034-1/EN 60335-1/EN 60335-2-41/EN 12100-1/EN 12100-2/EN 61000-6-3/EN 62233/EN ISO 3744

F**Déclaration CE de Conformité**

Nous déclarons que les articles de ce livret sont déclarés conformes aux Directives suivantes:

- 2006/42/CE

($P_2 < 2,2$ kW - V/Hz d'après plaque, point en courbe au Q_{max}) → LpA mesuré ≤ 70 dBA/R:1m - H:1,6m)

($P_2 \geq 2,2$ kW - V/Hz d'après plaque, point en courbe au Q_{max}) → LpA mesuré ≤ 80 dBA/R:1m - H:1,6m)

- 2006/95/CE • 2004/108/CE • 2000/14/CE

($P_2 < 2,2$ kW - V/Hz d'après plaque, point en courbe au Q_{max}) → LWA mesuré 84 dBA/LWA garanti 85 dBA/Procédure suivie: Annexe V

($P_2 \geq 2,2$ kW - V/Hz d'après plaque, point en courbe au Q_{max}) → LWA mesuré 94 dBA/LWA garanti 95 dBA/Procédure suivie: Annexe V

Normes harmonisées appliquées:

- EN 60034-1/EN 60335-1/EN 60335-2-41/EN 12100-1/EN 12100-2/EN 61000-6-3/EN 62233/EN ISO 3744

I**Dichiarazione CE di conformità**

Si dichiara che gli articoli del presente libretto sono conformi alle seguenti Direttive:

- 2006/42/CE

($P_2 < 2,2$ kW - V/Hz di targa, punto in curva a Q_{max}) → LpA misurato ≤ 70 dBA/R:1m - H:1,6m)

($P_2 \geq 2,2$ kW - V/Hz di targa, punto in curva a Q_{max}) → LpA misurato ≤ 80 dBA/R:1m - H:1,6m)

- 2006/95/CE • 2004/108/CE • 2000/14/CE

($P_2 < 2,2$ kW - V/Hz di targa, punto in curva a Q_{max}) → LWA misurato 84 dBA/LWA garantito 85 dBA/Procedura seguita: Allegato V

($P_2 \geq 2,2$ kW - V/Hz di targa, punto in curva a Q_{max}) → LWA misurato 94 dBA/LWA garantito 95 dBA/Procedura seguita: Allegato V

Norme armonizzate applicate:

- EN 60034-1/EN 60335-1/EN 60335-2-41/EN 12100-1/EN 12100-2/EN 61000-6-3/EN 62233/EN ISO 3744

E**Declaración CE de conformidad**

Se declara que los artículos del presente libro son conformes a las siguientes Directivas:

- 2006/42/CE

($P_2 < 2,2$ kW - V/Hz nominal, punto en curva Q_{max}) → LpA medido ≤ 70 dBA/R:1m - H:1,6m)

($P_2 \geq 2,2$ kW - V/Hz nominal, punto en curva Q_{max}) → LpA medido ≤ 80 dBA/R:1m - H:1,6m)

- 2006/95/CE • 2004/108/CE • 2000/14/CE

($P_2 < 2,2$ kW - V/Hz nominal, punto en curva Q_{max}) → LWA medido 84 dBA/LWA garantizado 85 dBA/Procedimiento adoptado: Anexo V

($P_2 \geq 2,2$ kW - V/Hz nominal, punto en curva Q_{max}) → LWA medido 94 dBA/LWA garantizado 95 dBA/Procedimiento adoptado: Anexo V

Normas Armonizadas aplicadas:

- EN 60034-1/EN 60335-1/EN 60335-2-41/EN 12100-1/EN 12100-2/EN 61000-6-3/EN 62233/EN ISO 3744

P**Declaração de conformidade CE**

Declara-se que os artigos do presente livrete estão em conformidade com as seguintes directivas:

- 2006/42/CE

($P_2 < 2,2$ kW - V/Hz de placa, ponto da curva a Q_{max}) → LpA medido ≤ 70 dBA/R:1m - H:1,6m)

($P_2 \geq 2,2$ kW - V/Hz de placa, ponto da curva a Q_{max}) → LpA medido ≤ 80 dBA/R:1m - H:1,6m)

- 2006/95/CE • 2004/108/CE • 2000/14/CE

($P_2 < 2,2$ kW - V/Hz de placa, ponto da curva a Q_{max}) → LWA medido 84 dBA/LWA garantido 85 dBA/procedimento seguido: Anexo V

($P_2 \geq 2,2$ kW - V/Hz de placa, ponto da curva a Q_{max}) → LWA medido 94 dBA/LWA garantido 95 dBA/procedimento seguido: Anexo V

Normas Harmonizadas aplicadas:

- EN 60034-1/EN 60335-1/EN 60335-2-41/EN 12100-1/EN 12100-2/EN 61000-6-3/EN 62233/EN ISO 3744

SPERONI S.p.a.

I-42024 CASTELNOVO DI SOTTO (RE) - VIA S. BIAGIO, 59

Data - Date: 01-01-2011


 (Direttore Generale - General Manager) Brenno Speroni