

### APPLICAZIONI

Elettropompe centrifughe autoadescenti multigiranti sviluppano una notevole pressione e nel contempo un' elevata portata d'acqua con un basso consumo di energia.

Elettropompa universale per applicazioni civili ed industriali per impianti di lavaggio, ad alta pressione, per l'irrigazione, per l'agricoltura e per impianti sportivi.

### APPLICATION

Centrifugal selfpriming multi-impeller water pumps able to develop high pressure and a high water lift with a comparatively low power consumption.

Universal pump for civil and industrial purposes, for high pressure system and for irrigation in agriculture and sports fittings.



SM 85-3



SM 85-3



SM 98-5



SM 98-5

### LIMITI D'IMPIEGO

- Temperatura liquido fino a 35°C (per un uso domestico secondo EN 60335-2-41)
- Temperatura max. liquido: 35°C (per altri impieghi)
- Temperatura ambiente fino a 40° C
- Altezza d'aspirazione manometrica fino a 8 mt.
- Servizio continuo

### MOTORE

- Monofase 230V-50Hz
- Motore elettrico ad induzione a 2 poli (n = 2850 min<sup>-1</sup>)
- Isolamento Classe F
- Protezione IP 44

### MATERIALI

- |                       |                       |
|-----------------------|-----------------------|
| - Corpo pompa         | Acciaio Inox AISI 304 |
| - Supporto motore     | Alluminio             |
| - Girante             | Noryl                 |
| - Diffusore           | Noryl                 |
| - Flangia portatenuta | Acciaio Inox AISI 304 |
| - Albero motore       | Acciaio Inox AISI 304 |
| - Tenute meccaniche   | Ceramica/Grafite/NBR  |

### OPERATING CONDITIONS

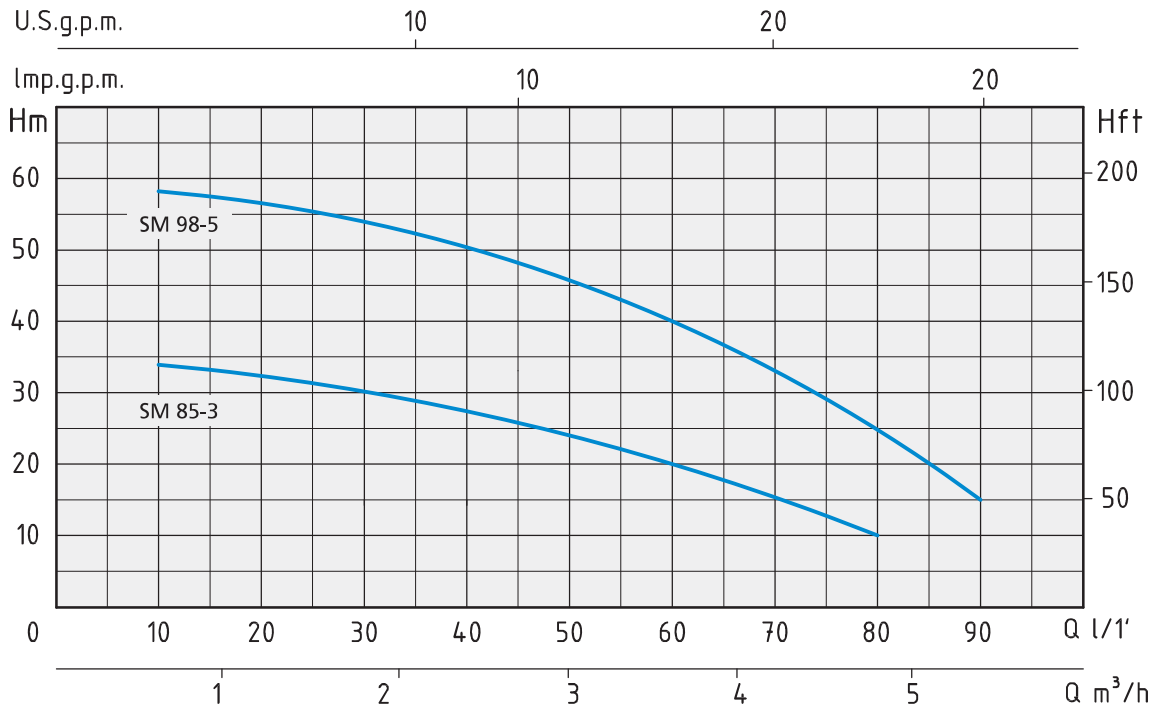
- Liquid temperature up to 35°C (for home use according to EN 60335-2-41)
- Temperature max. liquid: 35°C (for other uses)
- Ambient temperature up to 40°C
- Total suction lift up to 8 mt.
- Continuous duty

### MOTOR

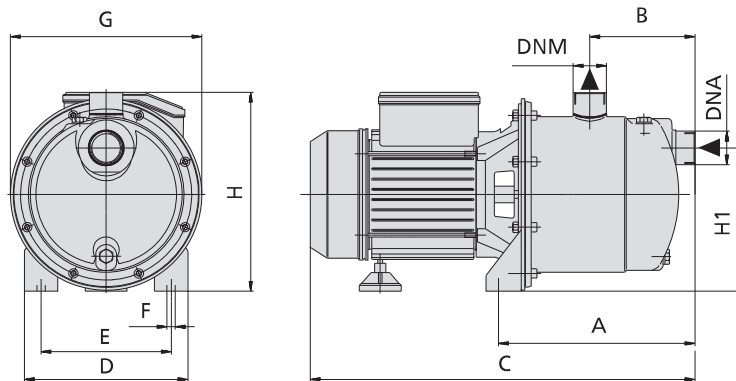
- Single-phase 230V-50Hz
- Two-Pole induction motor (n = 2850 min<sup>-1</sup>)
- Insulation Class F
- Protection IP 44

### MATERIALS

- |                    |                          |
|--------------------|--------------------------|
| - Pump body        | Stainless Steel AISI 304 |
| - Motor Support    | Aluminium                |
| - Impeller         | Noryl                    |
| - Diffuser         | Noryl                    |
| - Pump flange      | Stainless Steel AISI 304 |
| - Shaft with rotor | Stainless Steel AISI 304 |
| - Mechanical seal  | Ceramic/Graphite/NBR     |



TIPO TYPE	POTENZA NOMINALE NOMINAL POWER		POTENZA ASSORBITA INPUT POWER	AMPERE	Q = PORTATA - CAPACITY									
	HP	kW	kW		Monofase Single-phase	m³/h	0,6	1,2	1,8	2,4	3	3,6	4,2	4,8
Monofase Single-phase	P2		P1	Monofase Single-phase	lt/1'	10	20	30	40	50	60	70	80	90
Prevalenza manometrica totale in m.C.A. - Total head in meters w.c.														
SM 85-3	0,9	0,7	0,9	4	H (m)	34	32	30	28	24	20	15	10	
SM 98-5	1,3	1	1,3	5,8	H (m)	58	56	52	48	44	39	31	23	15



TIPO TYPE	DIMENSIONI mm - DIMENSIONS mm												DIMENSIONI DIMENSIONS mm	PESO WEIGHT Kg		
	A	B	C	D	E	F	G	H	H1	Giranti Impellers	DNA	DNM				
Monofase Single-phase													P	L	H	
SM 85-3	163	81	343	176	140	9	184	200	149	3	1"	1"	200	414	228	8,3
SM 98-5	210	113	415	176	140	9	206	212	154	5	1"	1"	214	455	232	11,9