

APPLICAZIONI

Elettropompe autoadescenti Jet Inox garantiscono un'ottima resa idraulica e una notevole capacità di pressione. Possono aspirare fino a 8 mt. di profondità e sono in grado di funzionare perfettamente anche in presenza di acque miscelate a gas. Adatte per l'alimentazione di acqua potabile, il sollevamento e la distribuzione negli impianti domestici a mezzo di piccoli e medi serbatoi (autoclavi).

APPLICATION

Selfpriming jet water pumps with a very high hydraulic performance and a considerable pressure capacity. Able to pump up to mt. 8 depth and work perfectly even in soda-water. Suitable for drinkable water, water lifting and distribution in domestic fittings by small and medium sized tanks.



LIMITI D'IMPIEGO

- Temperatura liquido fino a 35°C (per un uso domestico secondo EN 60335-2-41)
- Temperatura max. liquido: 35°C (per altri impieghi)
- Temperatura ambiente fino a 40° C
- Altezza d'aspirazione manometrica fino a 8 mt.
- Servizio continuo

MOTORE

- Monofase 230V-50Hz
- Trifase 230/400V-50Hz
- Motore elettrico ad induzione a 2 poli (n = 2850 min⁻¹)
- Isolamento Classe F
- Protezione IP 44

MATERIALI

- | | |
|-----------------------|-----------------------|
| - Corpo pompa | Acciaio Inox AISI 304 |
| - Supporto motore | Alluminio |
| - Girante | Acciaio Inox AISI 304 |
| - Diffusore | Noryl |
| - Flangia portatenuta | Acciaio Inox AISI 304 |
| - Albero motore | Acciaio Inox AISI 304 |
| - Tenute meccaniche | Ceramica/Grafite/NBR |

OPERATING CONDITIONS

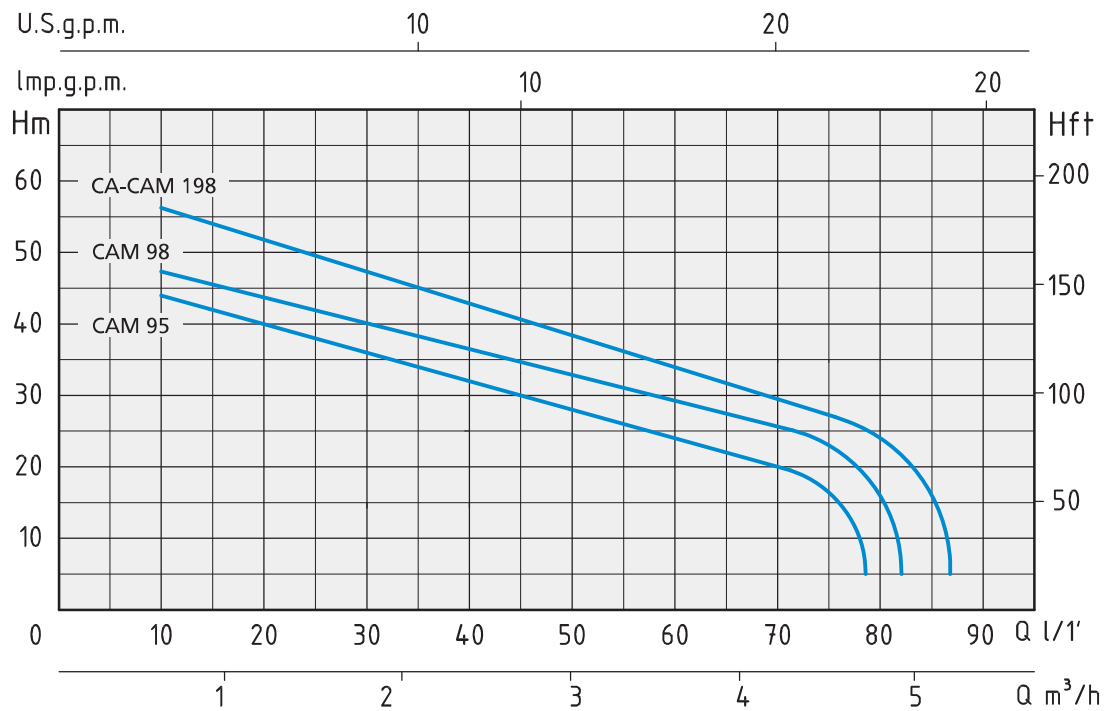
- Liquid temperature up to 35°C (for home use according to EN 60335-2-41)
- Temperature max. liquid: 35°C (for other uses)
- Ambient temperature up to 40°C
- Total suction lift up to 8 mt.
- Continuous duty

MOTOR

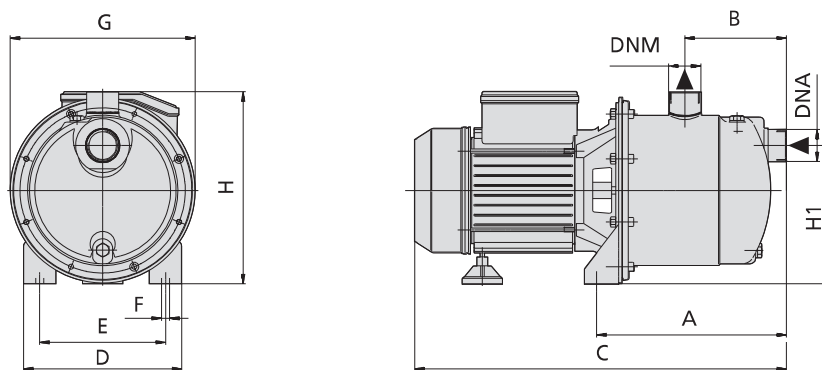
- Single-phase 230V-50Hz
- Three-phase 230/400V-50Hz
- Two-Pole induction motor (n = 2850 min⁻¹)
- Insulation Class F
- Protection IP 44

MATERIALS

- | | |
|--------------------|--------------------------|
| - Pump body | Stainless Steel AISI 304 |
| - Motor Support | Aluminium |
| - Impeller | Stainless Steel AISI 304 |
| - Diffuser | Noryl |
| - Pump flange | Stainless Steel AISI 304 |
| - Shaft with rotor | Stainless Steel AISI 304 |
| - Mechanical seal | Ceramic/Graphite/NBR |



| TIPO TYPE | | POTENZA NOMINALE NOMINAL POWER | | POTENZA ASSORBITA INPUT POWER | AMPERE | | Q = PORTATA - CAPACITY | | | | | | | | | | |
|---|---------------------|--------------------------------|------|-------------------------------|-----------------------|---------------------|------------------------|-----|-----|-----|-----|-----|-----|----|-----|-----|-----|
| Monofase Single-phase | Trifase Three-phase | P2 | | P1 | Monofase Single-phase | Trifase Three-phase | m³/h | 0,6 | 0,9 | 1,2 | 1,5 | 1,8 | 2,4 | 3 | 3,6 | 4,2 | 4,8 |
| | | HP | kW | kW | | | lt/1' | 10 | 15 | 20 | 25 | 30 | 40 | 50 | 60 | 70 | 80 |
| Prevalenza manometrica totale in m.C.A. - Total head in meters w.c. | | | | | | | | | | | | | | | | | |
| CAM 95 | | 1 | 0,75 | 1,1 | 5 | | H (m) | 44 | 40 | 38 | 36 | 34 | 30 | 27 | 24 | 20 | |
| CAM 98 | | 1,3 | 1 | 1,3 | 5,8 | | | 47 | 45 | 44 | 41 | 39 | 35 | 32 | 28 | 26 | |
| CAM 198 | CA 198 | 1,6 | 1,1 | 1,7 | 7,5 | 4,2 | | 56 | 53 | 50 | 48 | 46 | 42 | 36 | 34 | 30 | 25 |



| TIPO TYPE | | DIMENSIONI mm - DIMENSIONS mm | | | | | | | | | | DIMENSIONI DIMENSIONS mm | | | PESO WEIGHT | |
|-----------------------|---------------------|-------------------------------|-----|-----|-----|-----|-----|-----|-----|-----|--------|--------------------------|-----|-----|-------------|------|
| Monofase Single-phase | Trifase Three-phase | A | B | C | D | E | F | G | H | H1 | DNA | DNM | P | L | H | Kg |
| | | CAM 95 | | 210 | 113 | 415 | 176 | 140 | 9 | 206 | 212 | 154 | 1" | 1" | 212 | 453 |
| CAM 98 | | 210 | 113 | 415 | 176 | 140 | 9 | 206 | 212 | 154 | 1" | 1" | 212 | 453 | 230 | 11,4 |
| CAM 198 | CA 198 | 210 | 113 | 432 | 176 | 140 | 9 | 206 | 230 | 154 | 1" 1/4 | 1" | 235 | 490 | 295 | 14,5 |