

Техническое описание

Термостатический элемент RTR-C

Область применения



Радиаторные термозащелки RTR-C предназначены для использования на радиаторных клапанах Danfoss в любых районных или домовых системах центрального отопления.

Термостатический элемент RTR-C представляет собой автоматический пропорциональный регулятор с небольшой зоной пропорциональности; этот термозащелка предназначен

для использования в двухтрубных системах отопления.

Термозащелки RTR-C оснащены защелкивающимся соединением, которое позволяет быстро, надежно и надолго установить термозащелку на корпус клапана без использования каких-либо инструментов.

Все термозащелки RTR-C имеют настройку защиты от замерзания.

Термозащелки RTR-C также обеспечивают возможность ограничения температурного диапазона, позволяя ограничить как максимальную, так и минимальную температуру.

Конструкция RTR-C отличается повышенной прочностью, причем пределы прочности при открытии/закрытии и пределы прочности на изгиб значительно превосходят требования Европейского стандарта EN 215.

Заказ и технические характеристики

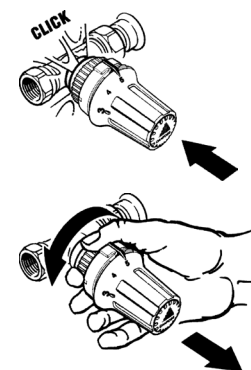
Тип	Термозащелка	Цвет	Характеристики	Диапазон уставок ¹⁾	Код
RTR-C 7070	Встроенный	Белый	Ограничение температуры (мин./макс.)	8–28 °C	013G7070

¹⁾ Значения температуры указаны для $X_r = 2K$, то есть клапан закрывается, когда температура становится на 2 °C выше температуры в помещении.

Установка

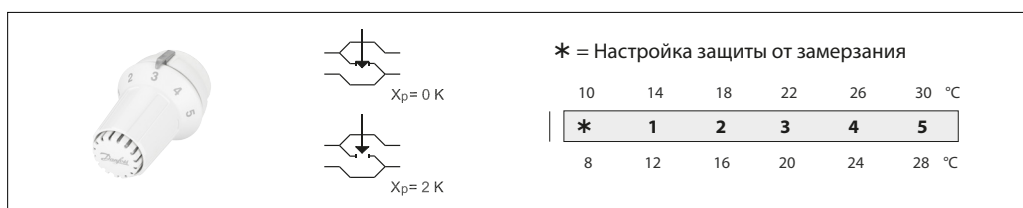
Благодаря защелкивающемуся соединению Danfoss термозащелка легко устанавливается на клапане и для его установки не требуются инструменты, достаточно снять колпачок клапана. Термозащелка устанавливается на клапан аккуратным нажатием.

Когда термозащелка установлена на место, соединение защелкивается, обеспечивая фиксацию термозащелки в правильном положении. В случае повторного демонтажа и монтажа механизм необходимо затянуть вручную, поворачивая зажимное кольцо.



Техническое описание Термостатический элемент RTR-C

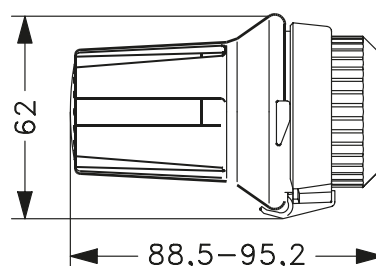
Настройка температуры



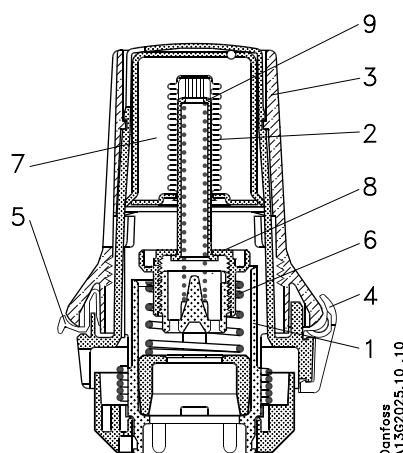
Требуемая температура в помещении задается вращением ручки настройки. Взаимосвязь между метками шкалы и температурой в помещении показана на приведенной температурной шкале. Указанные значения температуры приводятся только для справки, поскольку на фактическую температуру в помещении часто влияют условия монтажа.

Температурные шкалы стандартизованы в соответствии с европейскими стандартами при $X_p = 2\text{ °C}$. Это означает, что термостатический элемент закроет клапан полностью, когда температура в помещении превысит температуру настройки по шкале термoeлемента на 2 °C .

Габаритные размеры



Конструкция и принцип работы



1. Разъем
2. Сильфон
3. Ручка настройки
4. Метка настройки
5. Ограничитель
6. Пружина сброса
7. Рабочая среда
8. Штифт
9. Пружина

Danfoss
A13G2025.10.10

Центральный офис ООО Данфосс · Россия, 143581 Московская обл. · Истринский р-н, с./пос. Павло-Слободское · д. Лешково 217
Телефон: (495) 792-57-57 · he@danfoss.ru · www.heating.danfoss.ru

Компания «Данфосс» не несет ответственности за опечатки в каталогах, брошюрах и других изданиях, а также оставляет за собой право на модернизацию своей продукции без предварительного оповещения. Это относится также к уже заказанным изделиям при условии, что такие изменения не повлекут за собой последующих корректировок уже согласованных спецификаций. Все торговые марки в этом материале являются собственностью соответствующих компаний. «Данфосс», логотип «Danfoss» являются торговыми марками компании ООО «Данфосс». Все права защищены.