

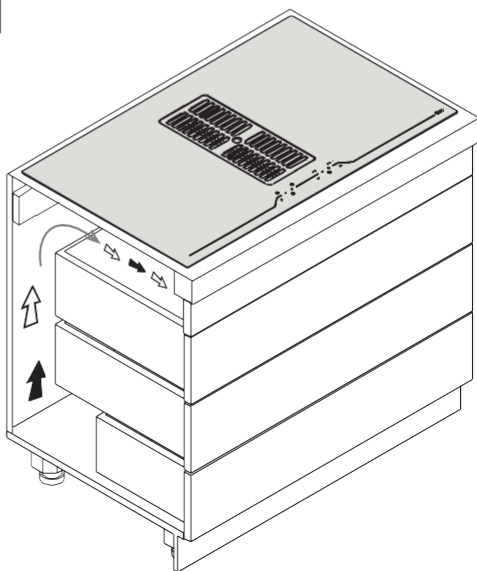
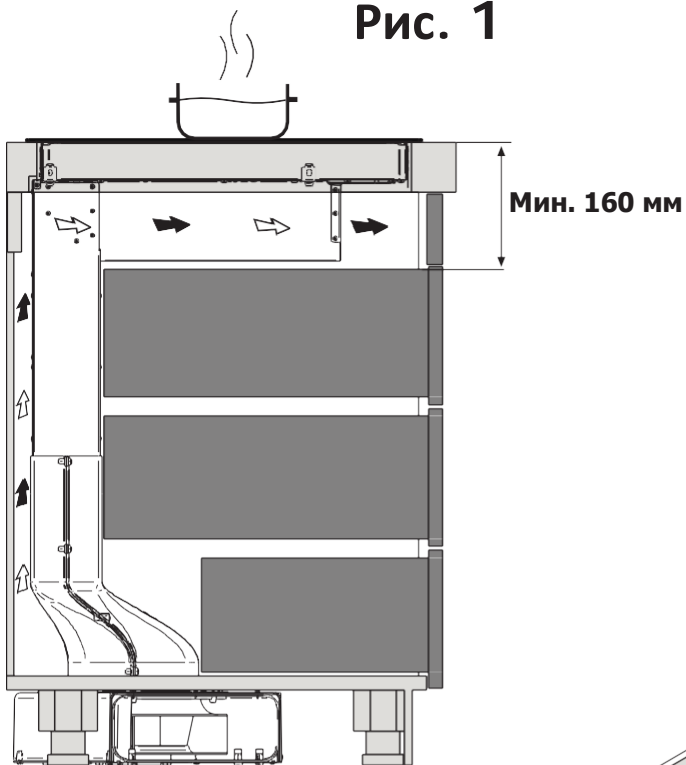
РУКОВОДСТВО ПО МОНТАЖУ И ЭКСПЛУАТАЦИИ



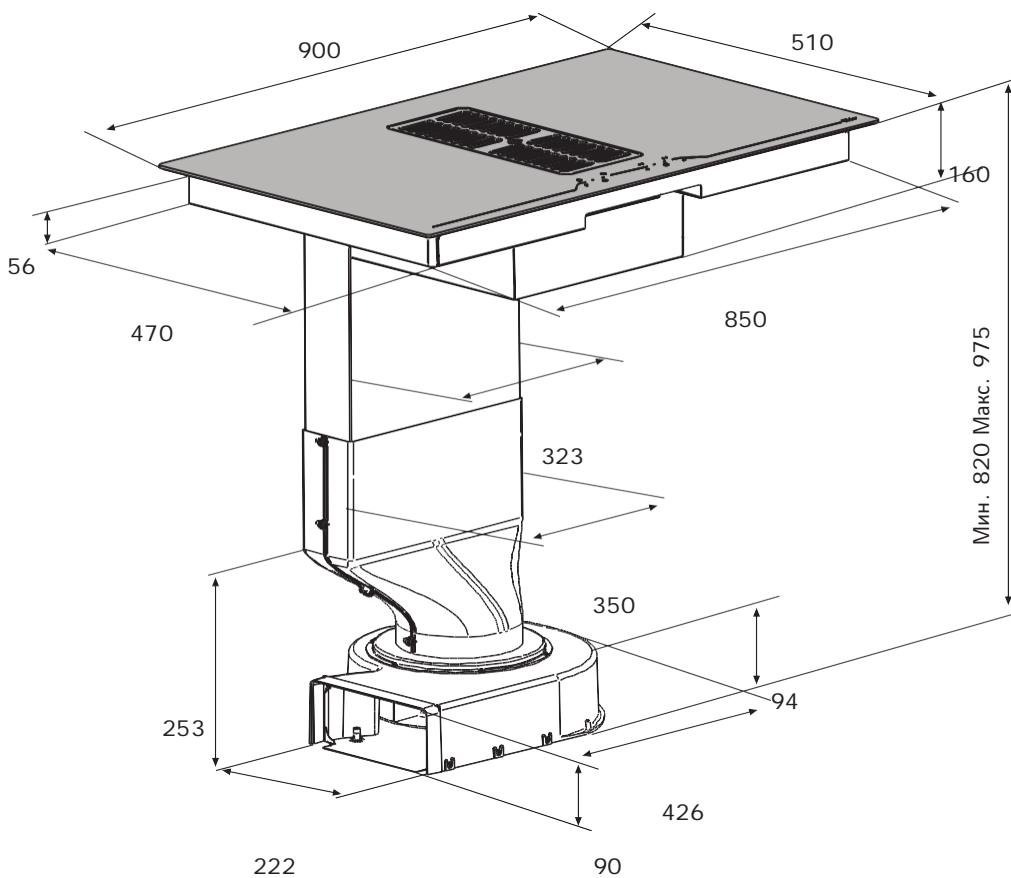
**Индукционная варочная панель со
встроенной вытяжкой
шириной 90 см**

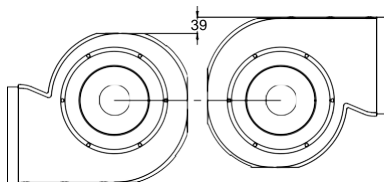
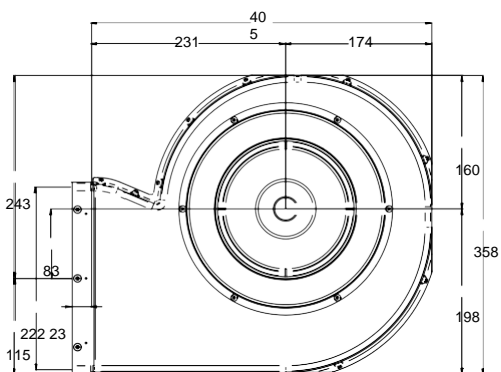
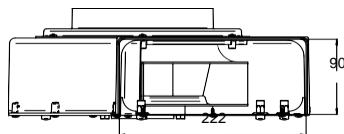
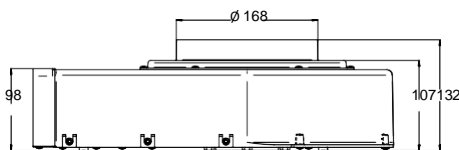
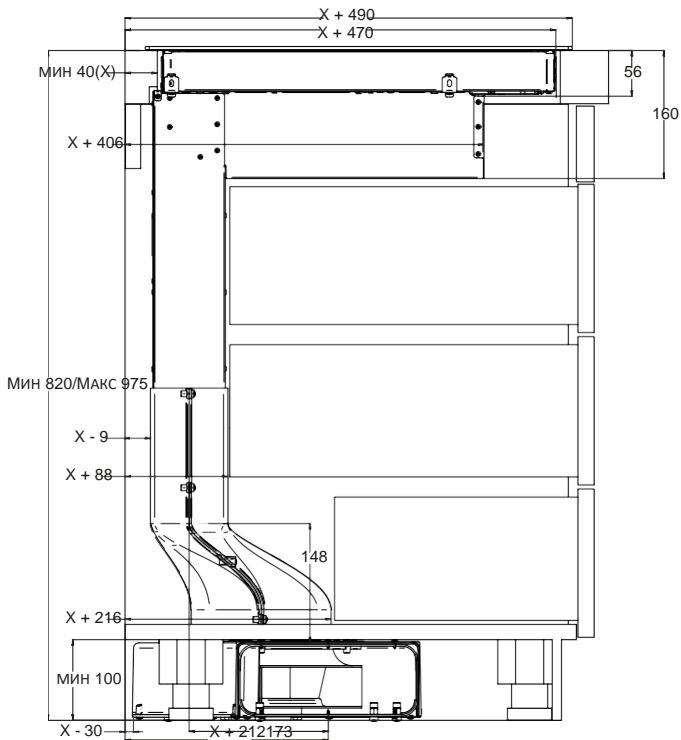
P904ICHNE

Рис. 1



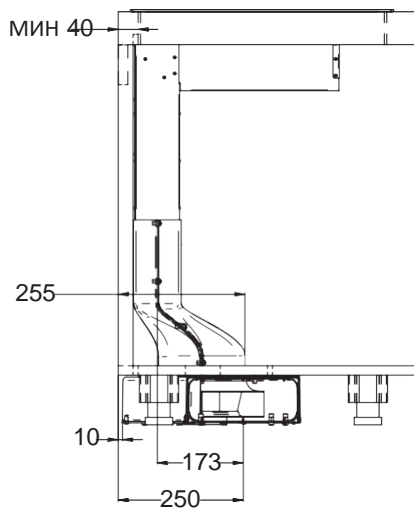
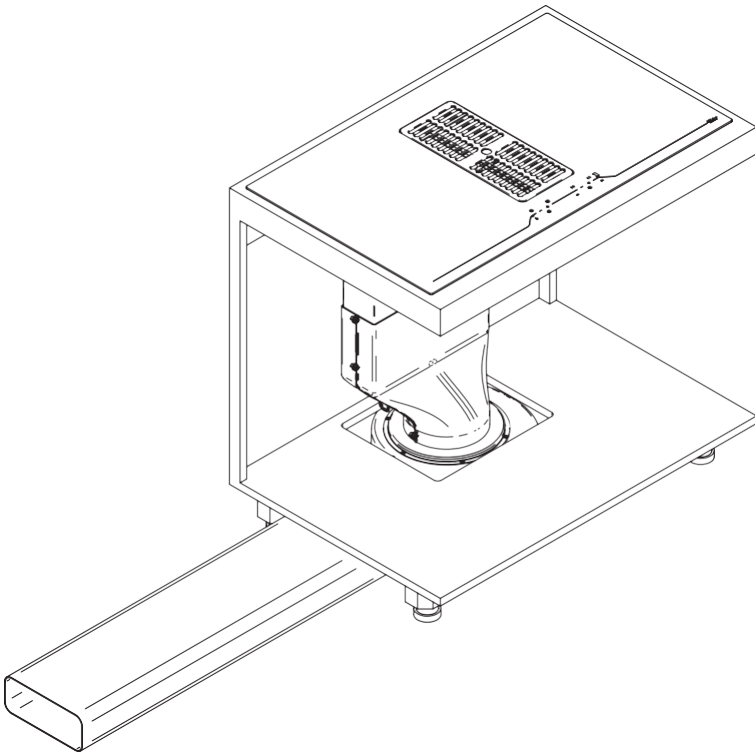
Технический чертеж



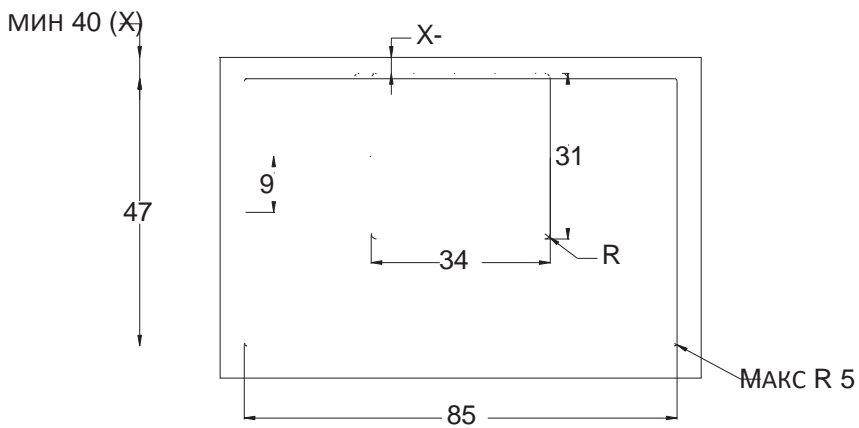
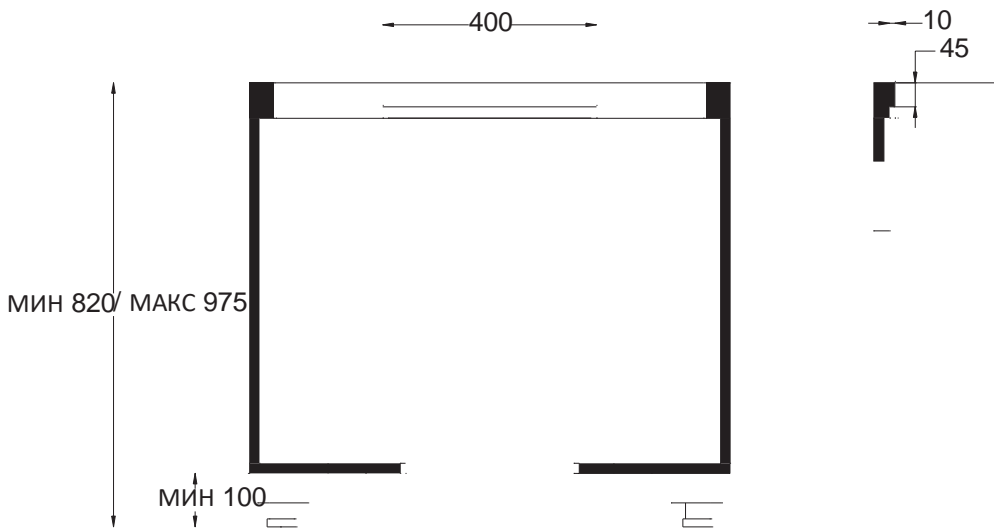


P904ICHNE можно установить 4 различными способами, чтобы лучше соответствовать планировке любой кухни. Выберите способ монтажа, который больше подходит для вашей мебели.

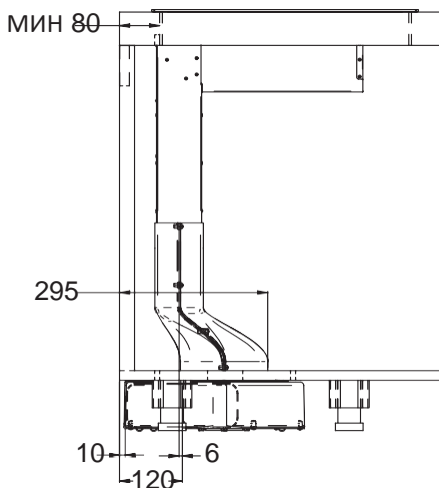
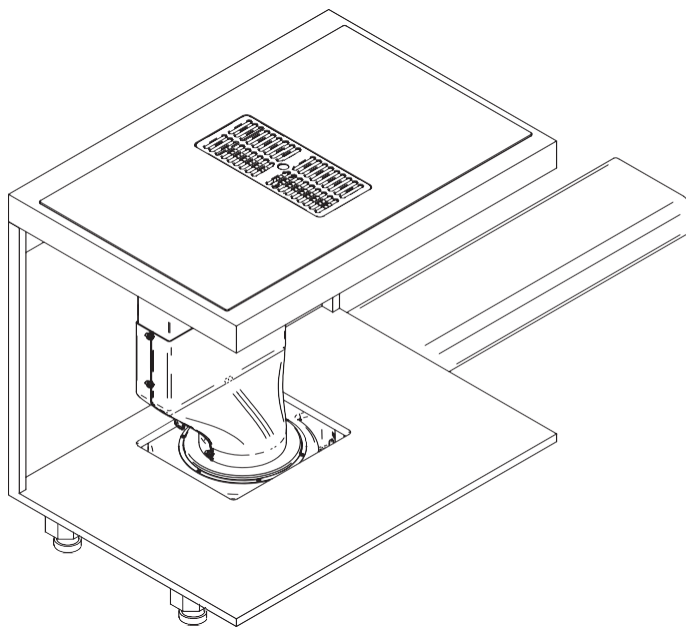
Вариант установки 1



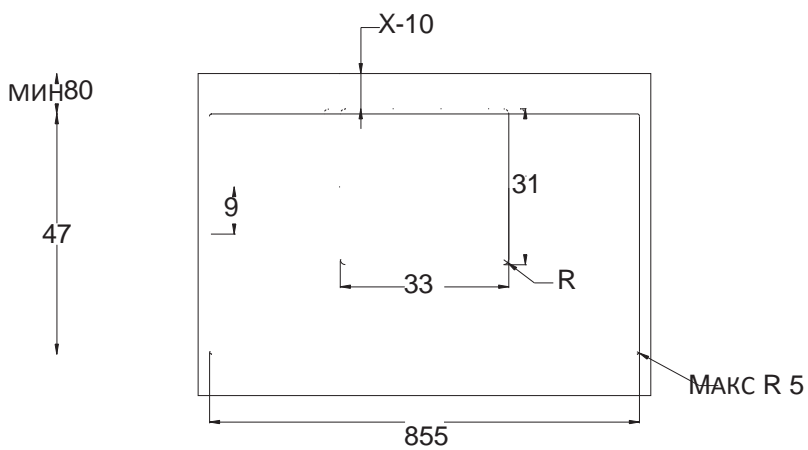
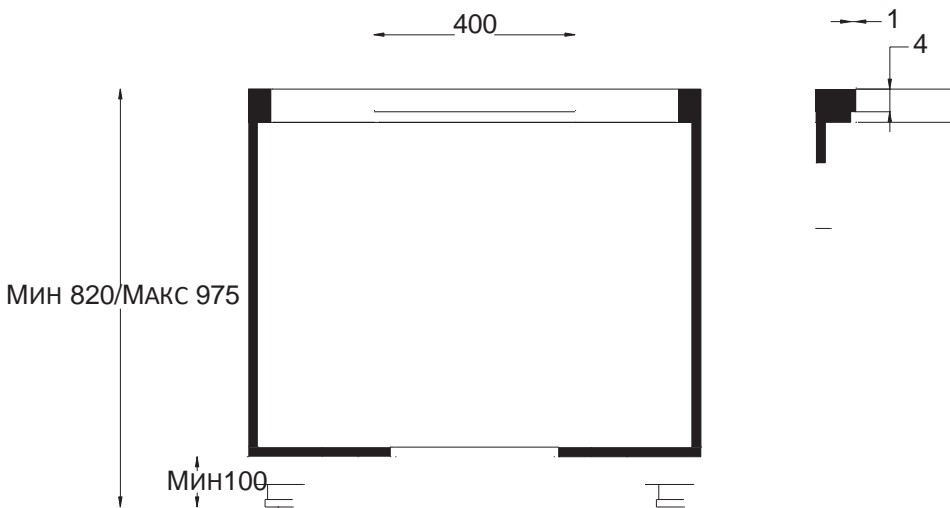
Вариант установки 1



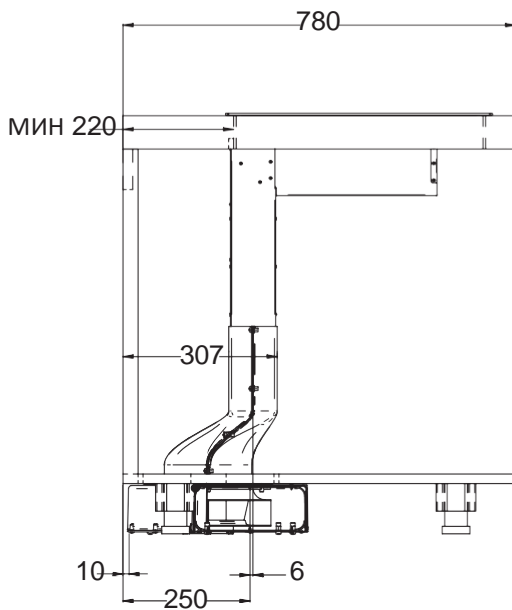
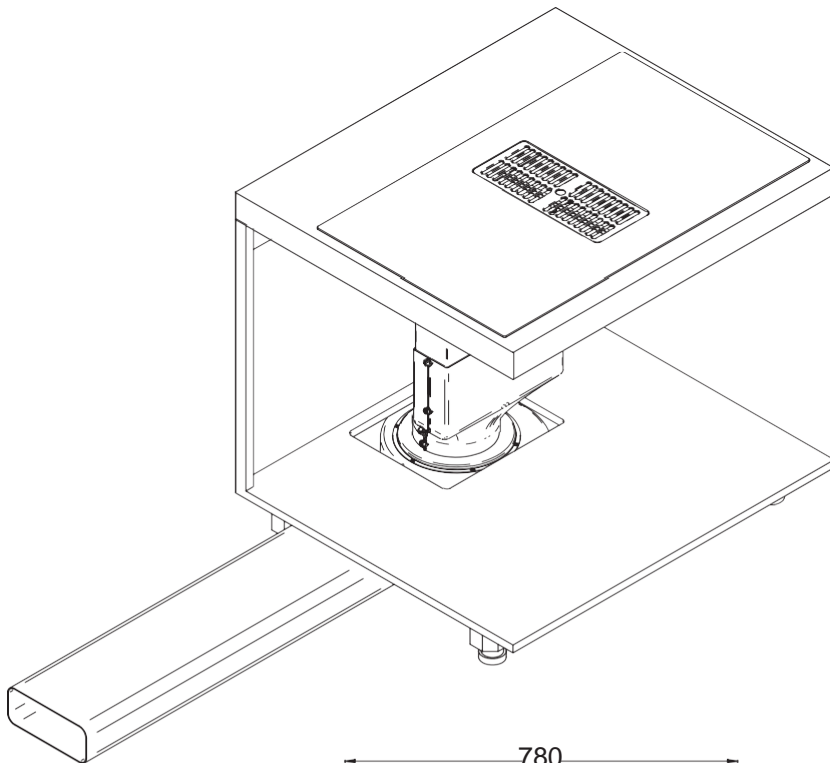
Вариант установки 2



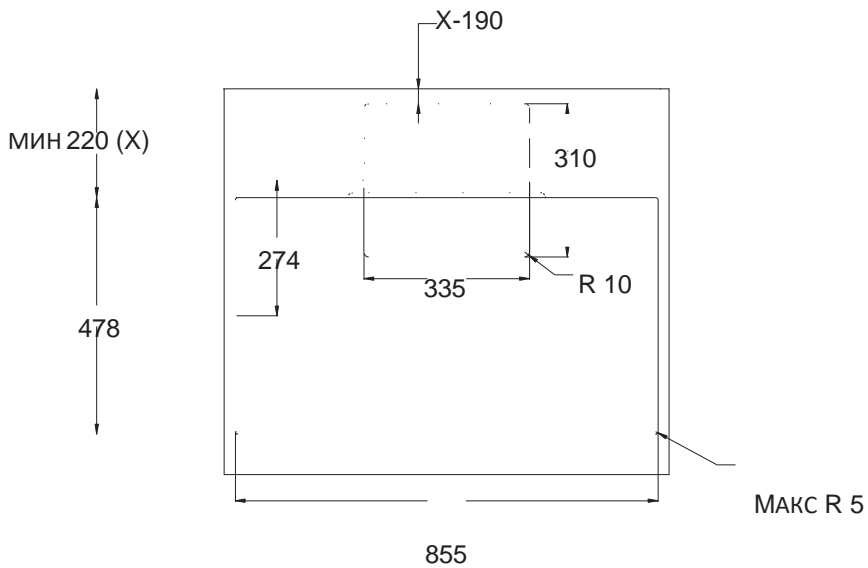
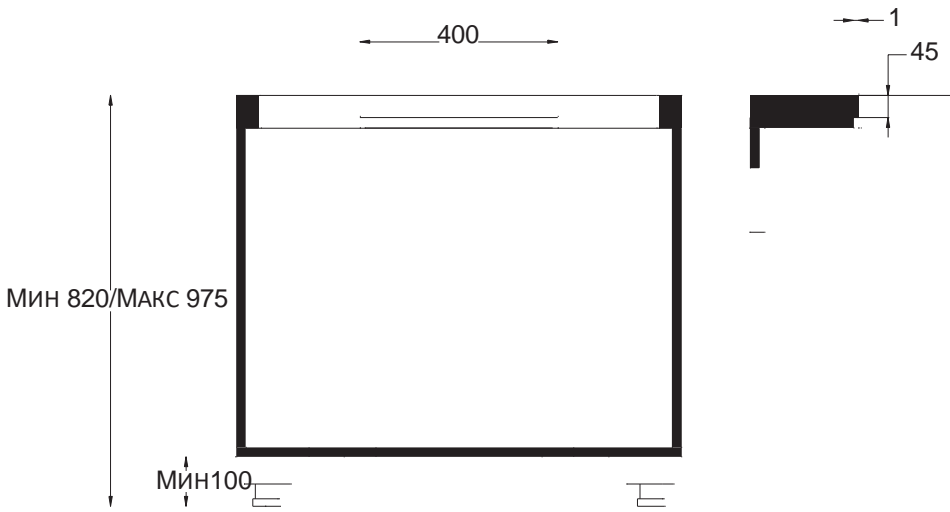
Вариант установки 2



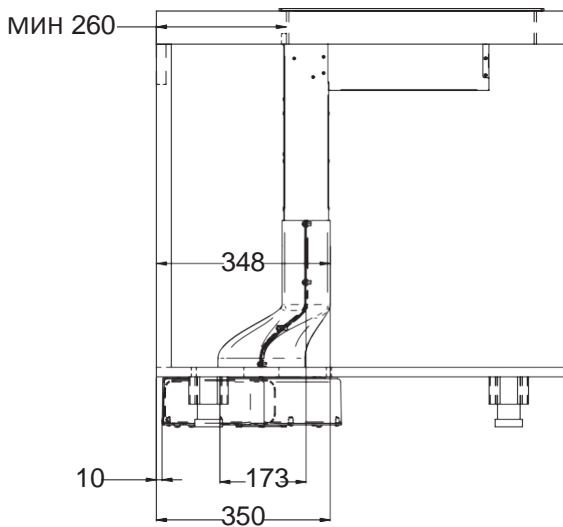
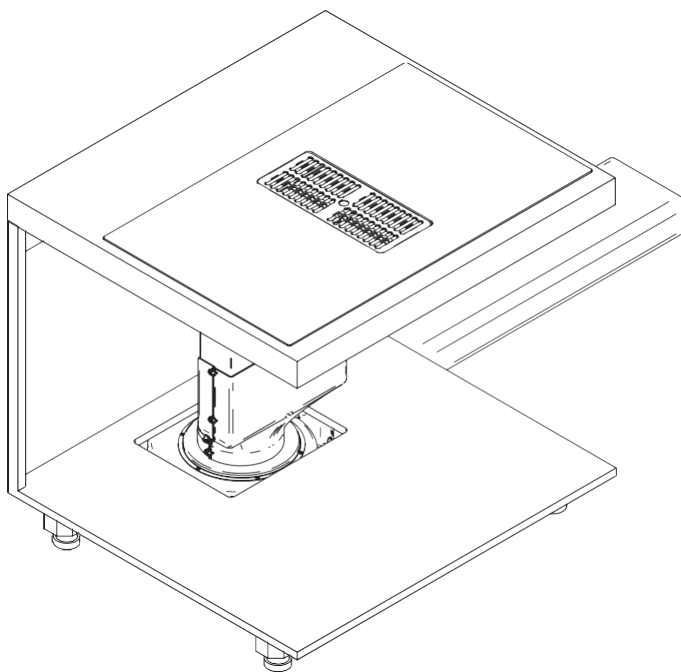
Вариант установки 3



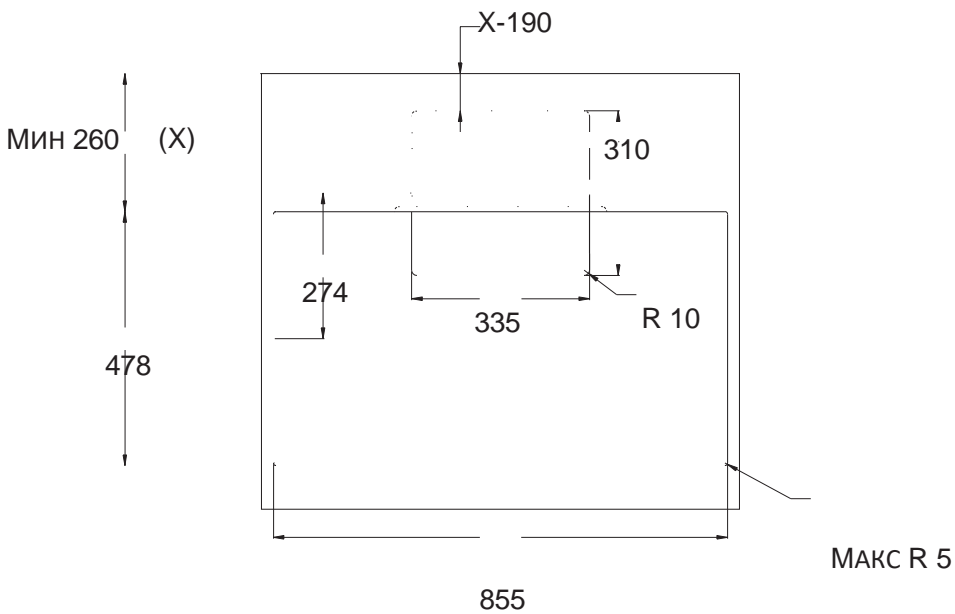
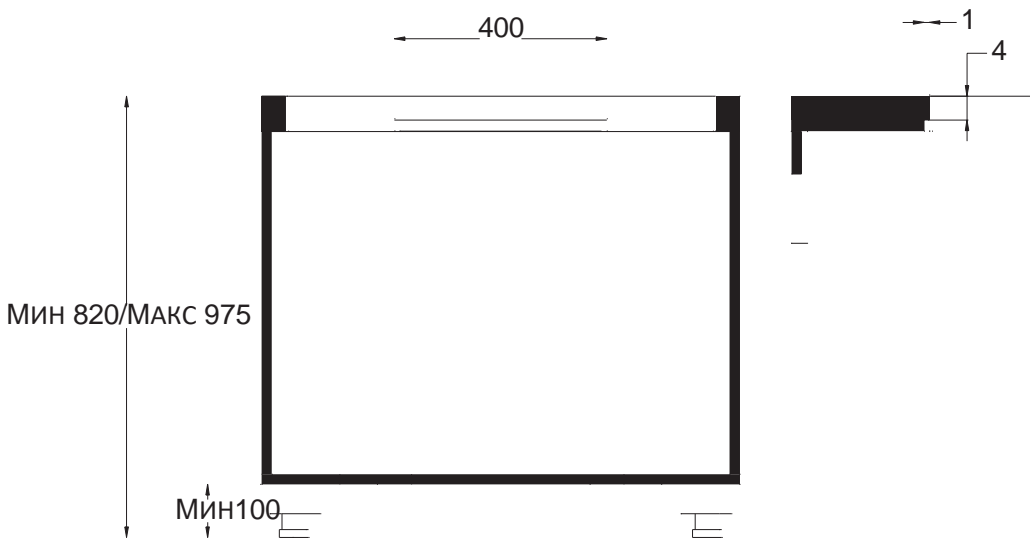
Вариант установки 3



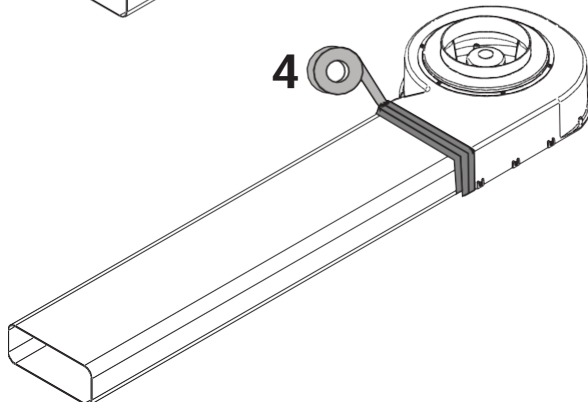
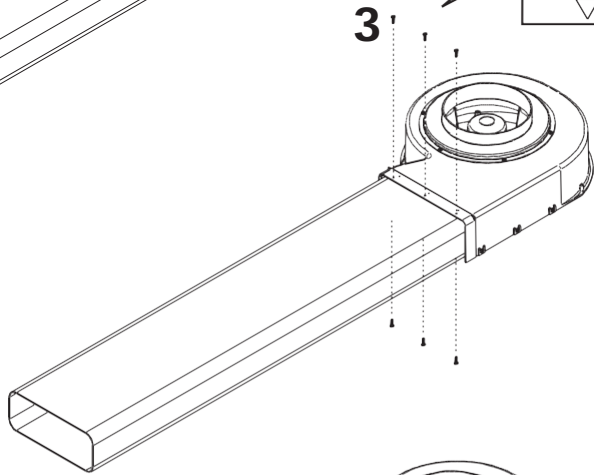
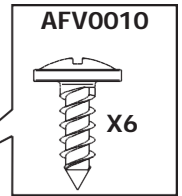
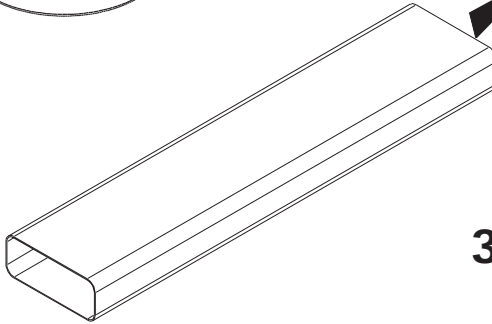
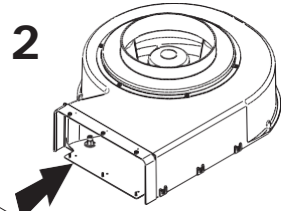
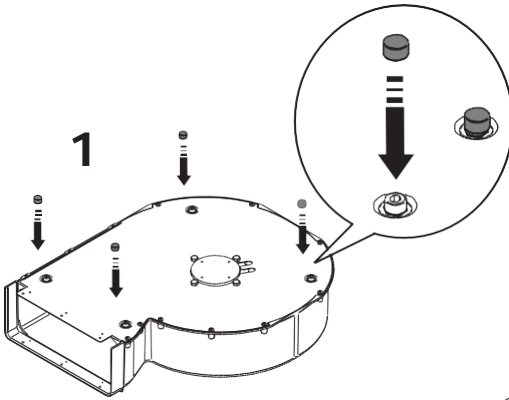
Вариант установки 4

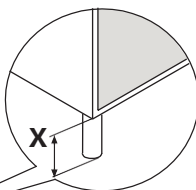
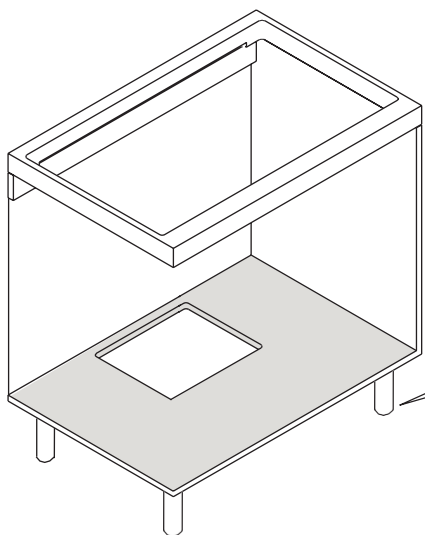


Вариант установки 4

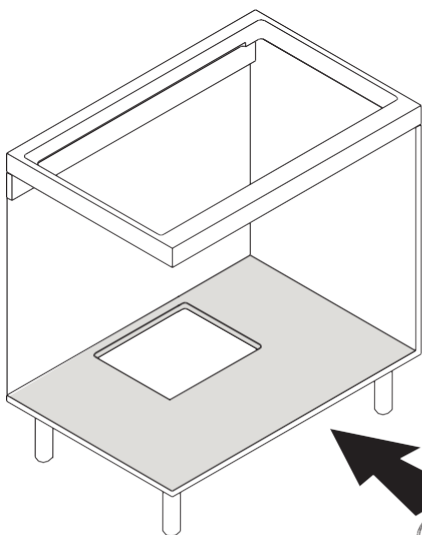


С этого момента инструкции по сборке применяются к каждому из четырех способов установки. Обращайте внимание на положение двигателя и крепления, в зависимости от выбранного типа установки.

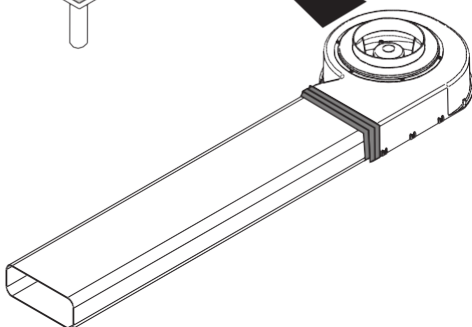


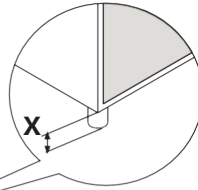
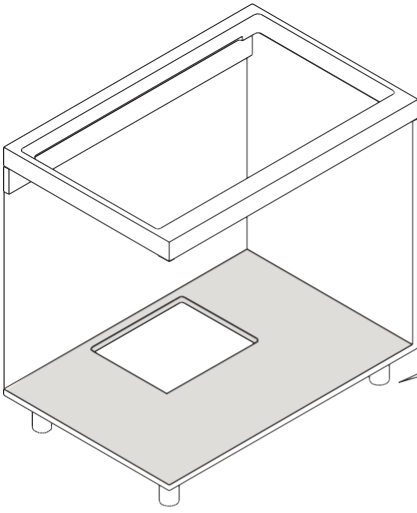


$X > 140 \text{ mm}$

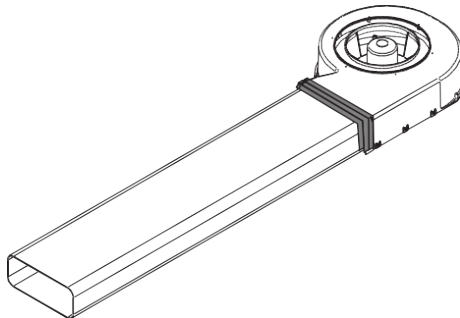
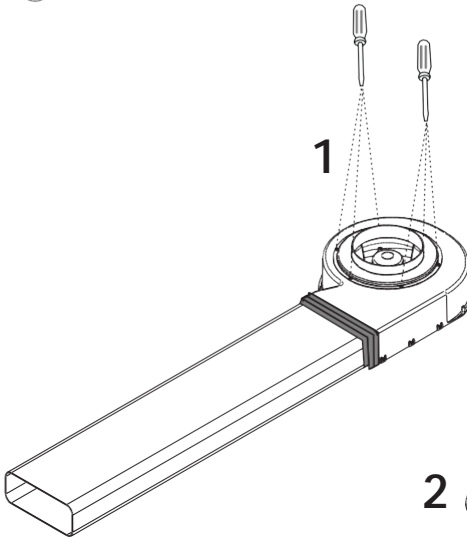


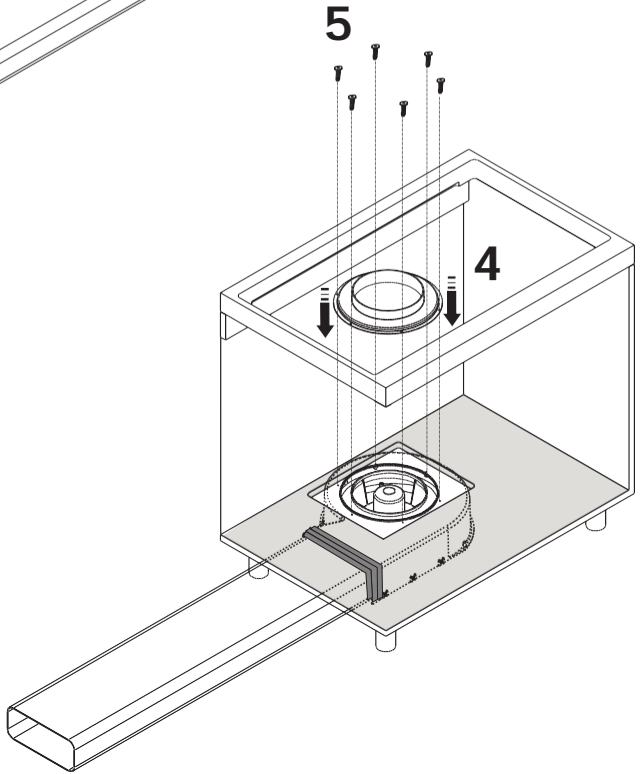
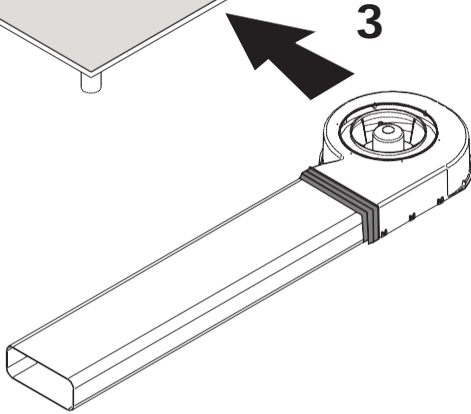
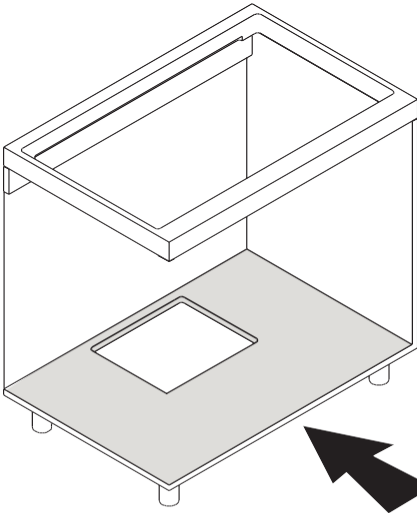
1

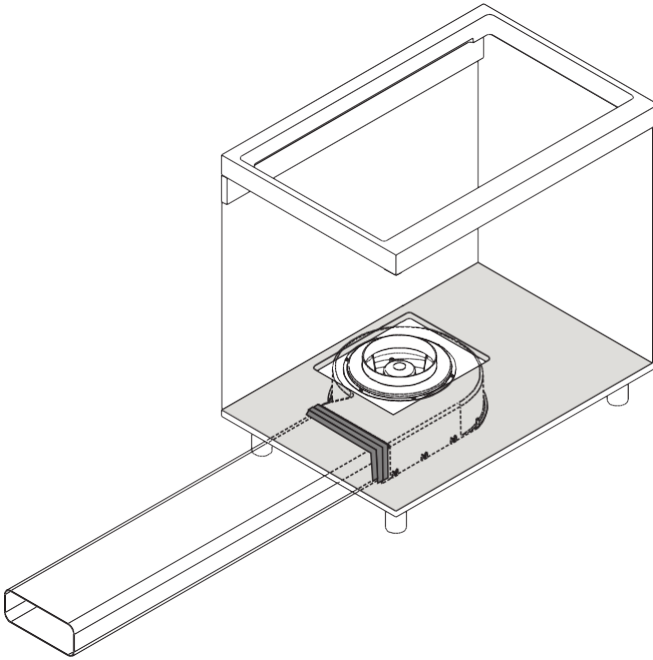




$X < 140 \text{ mm}$





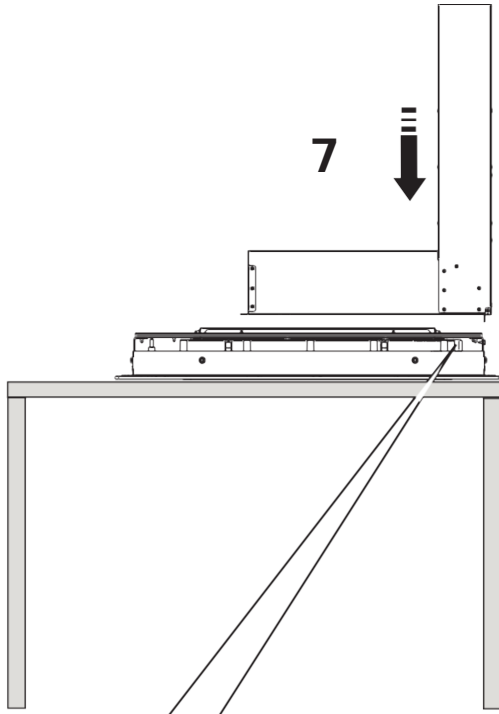


Обратите внимание!
Установить точно на
расст. 255 мм

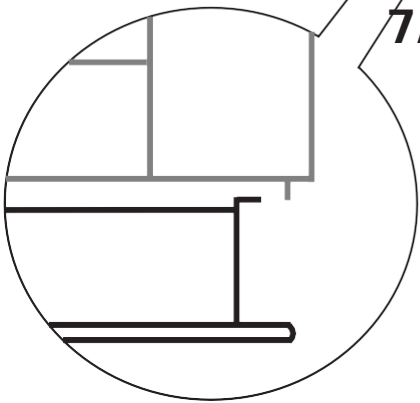
— 255



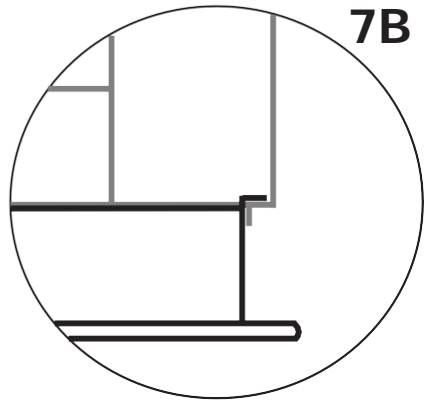
6



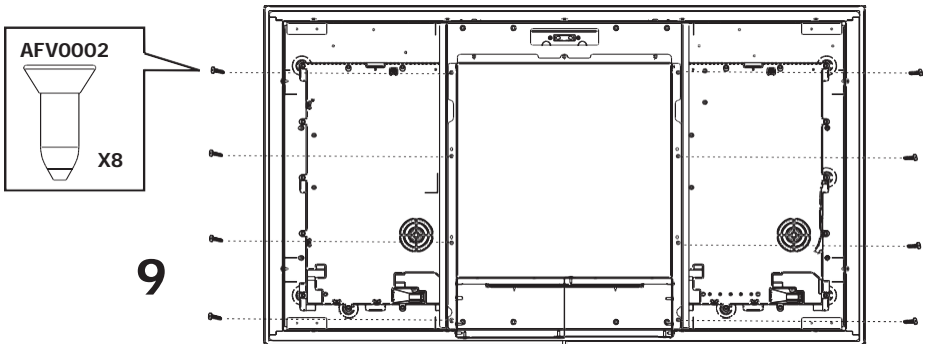
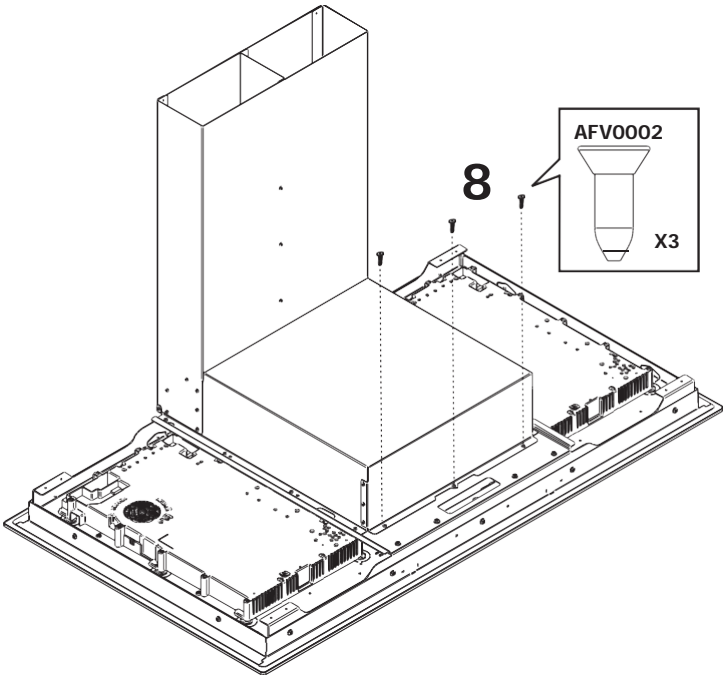
7

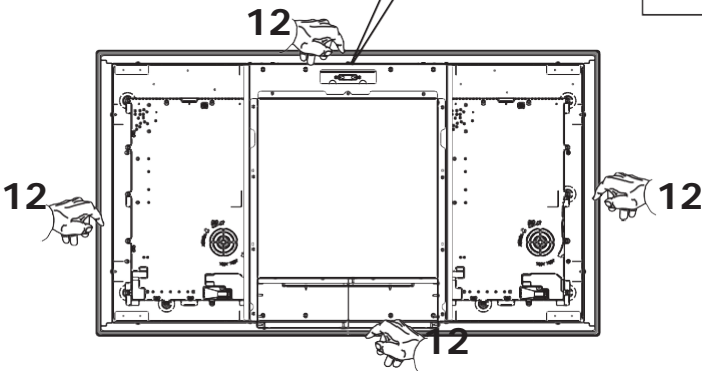
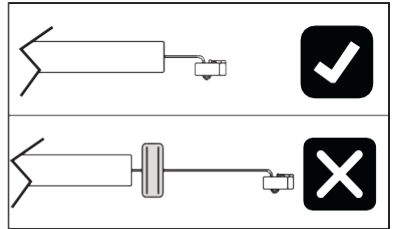
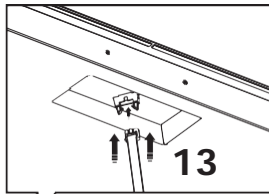
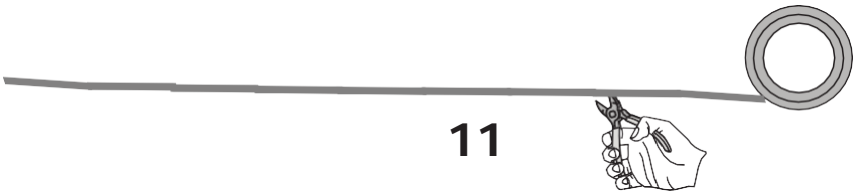
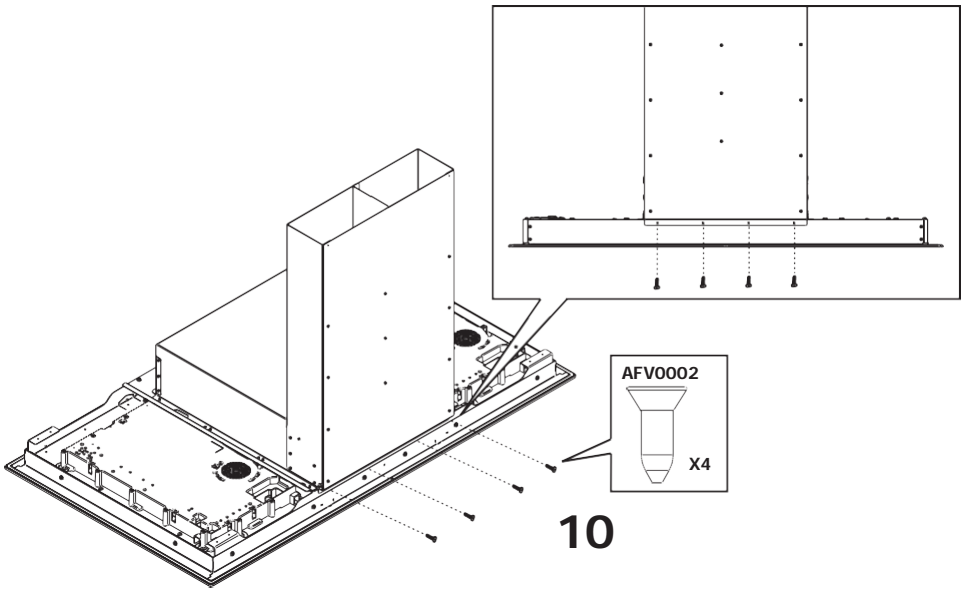


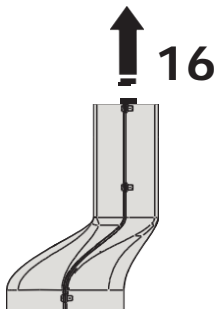
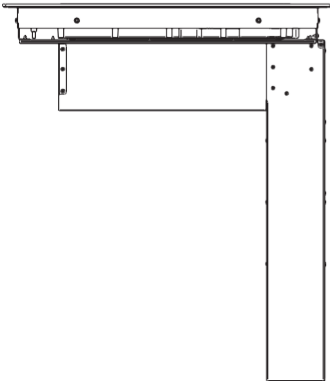
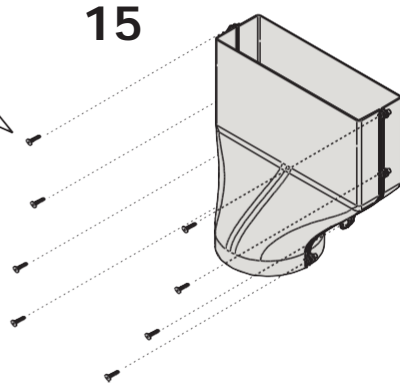
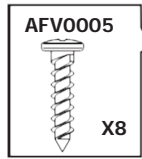
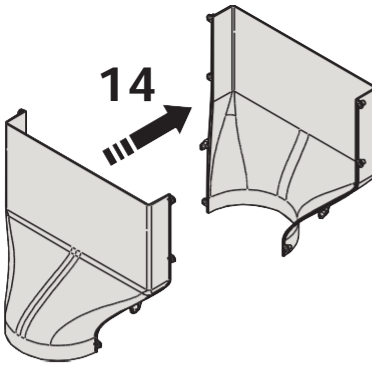
7A

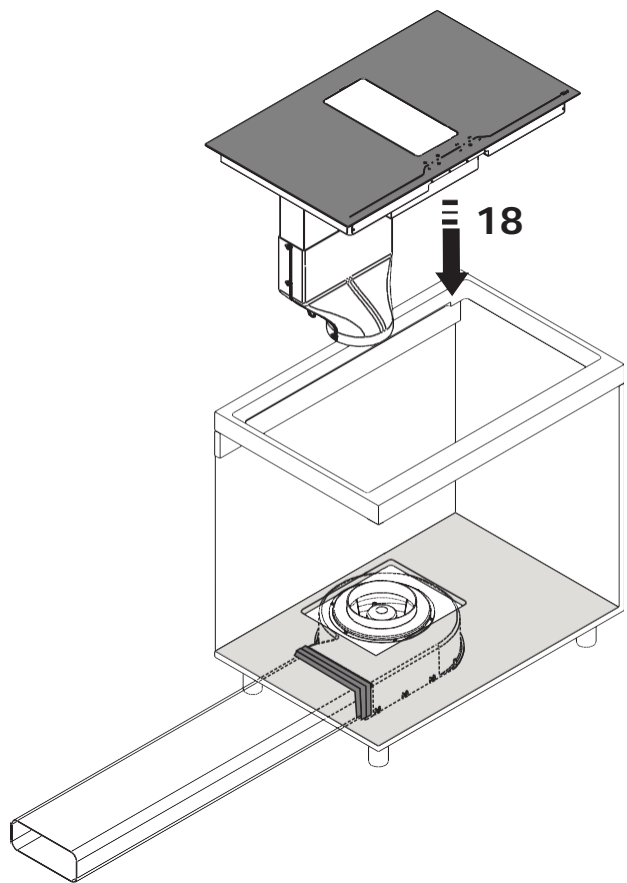
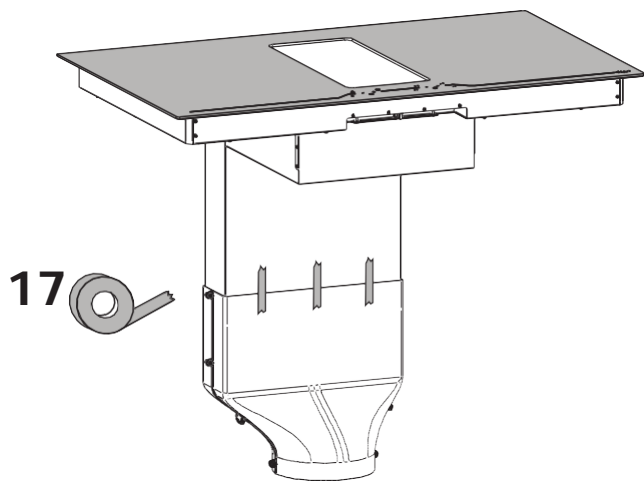


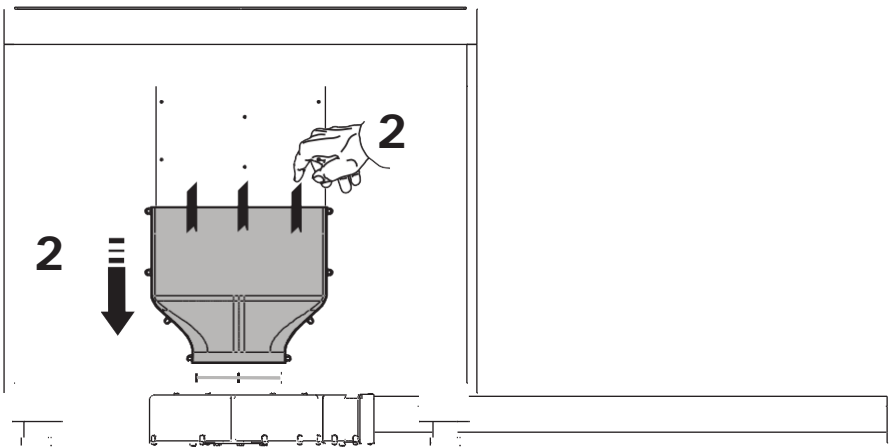
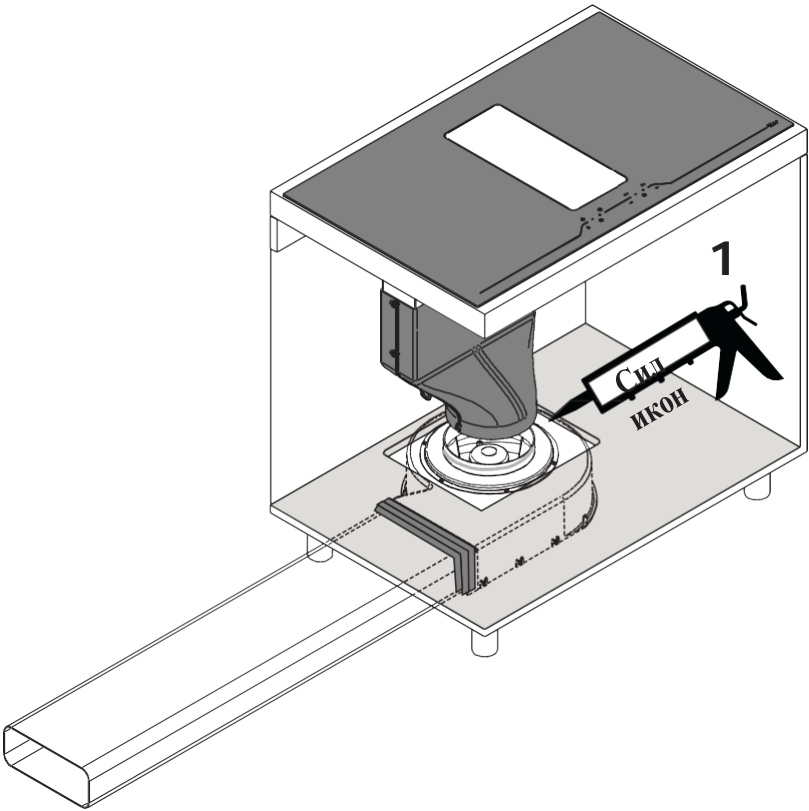
7B

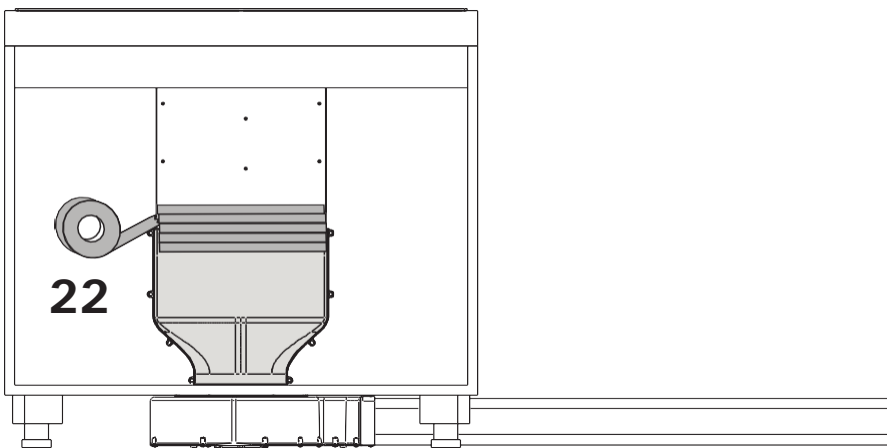








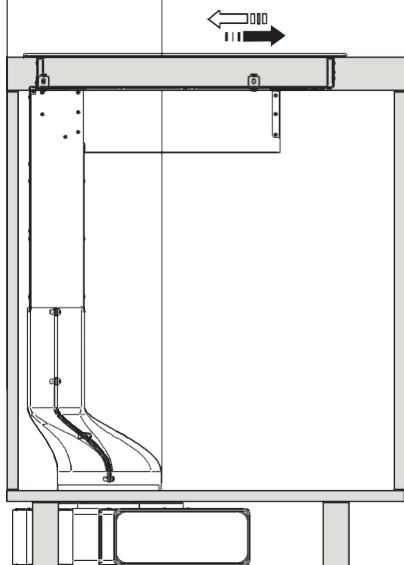




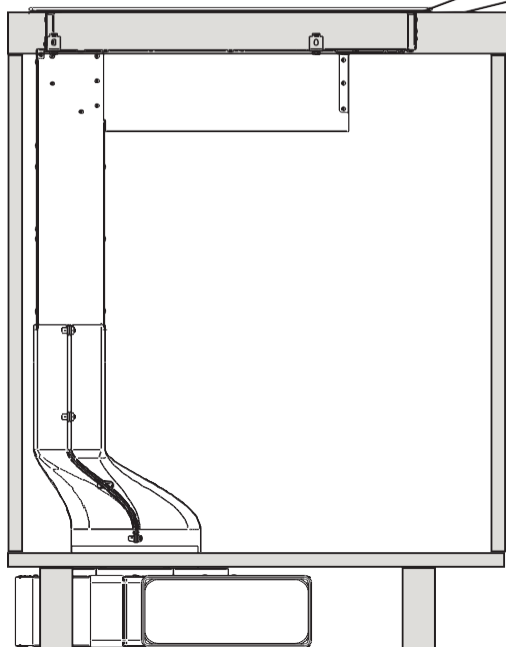
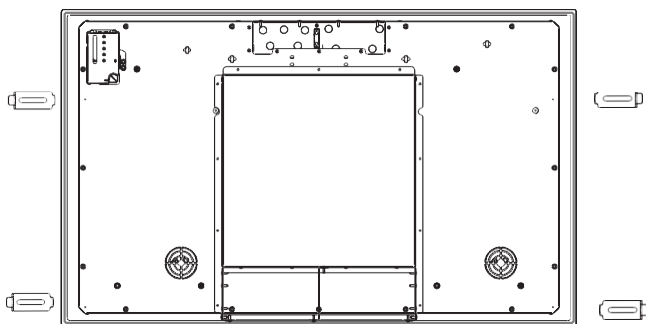
Обратите внимание!

258

Установить точно на расст. 258 мм



24



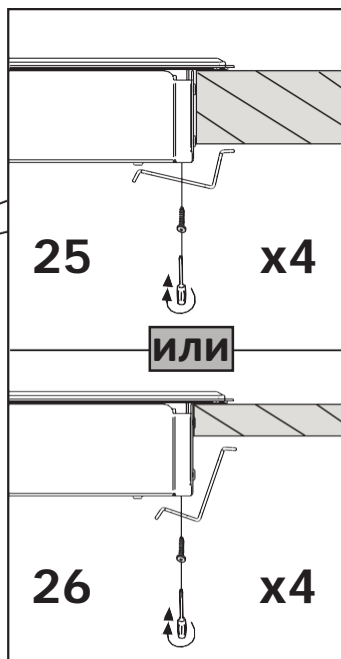
25

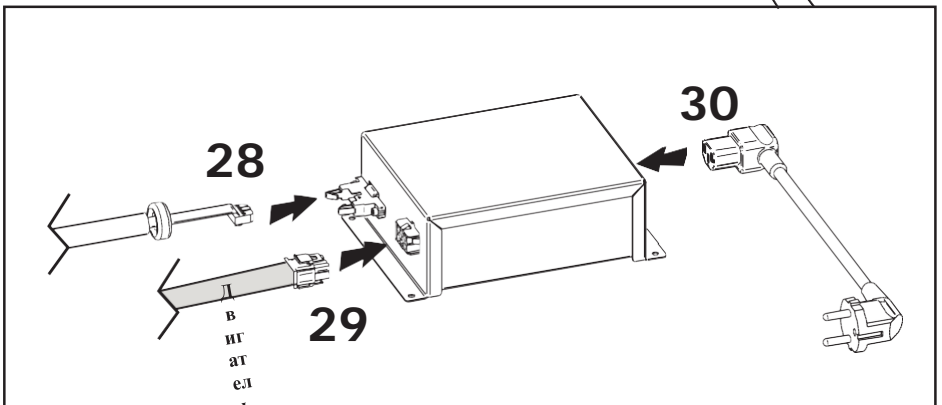
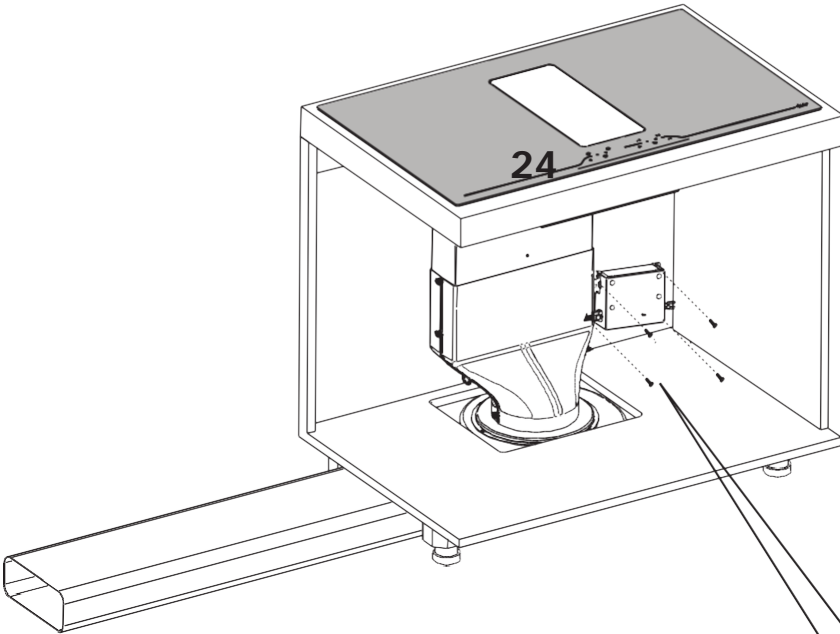
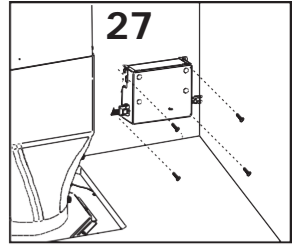
х4

ИЛИ

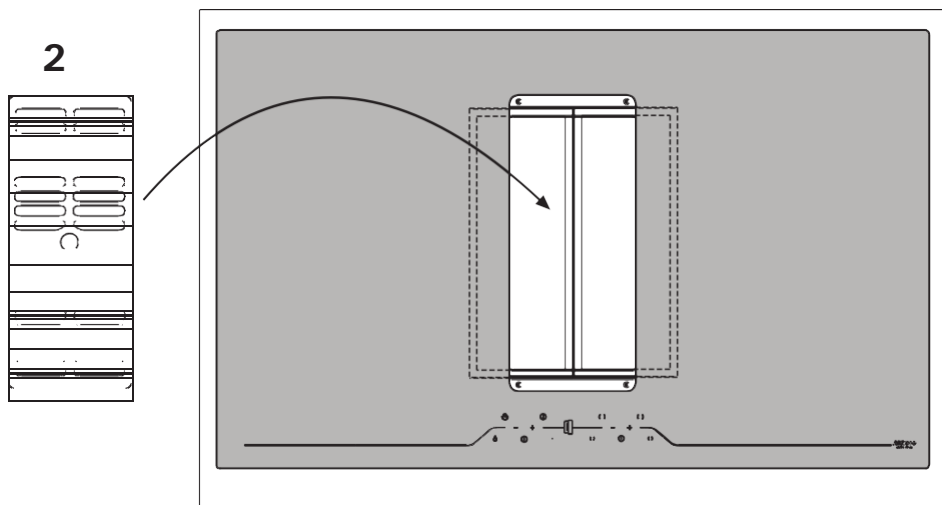
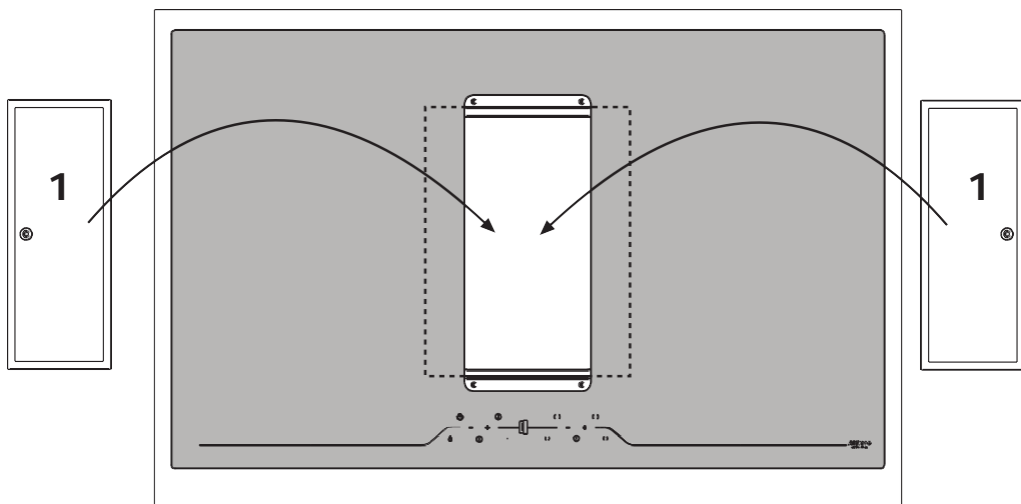
26

х4

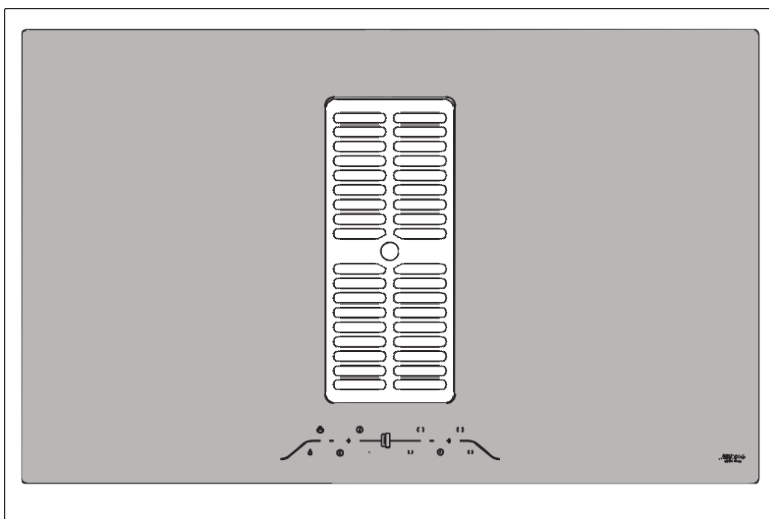




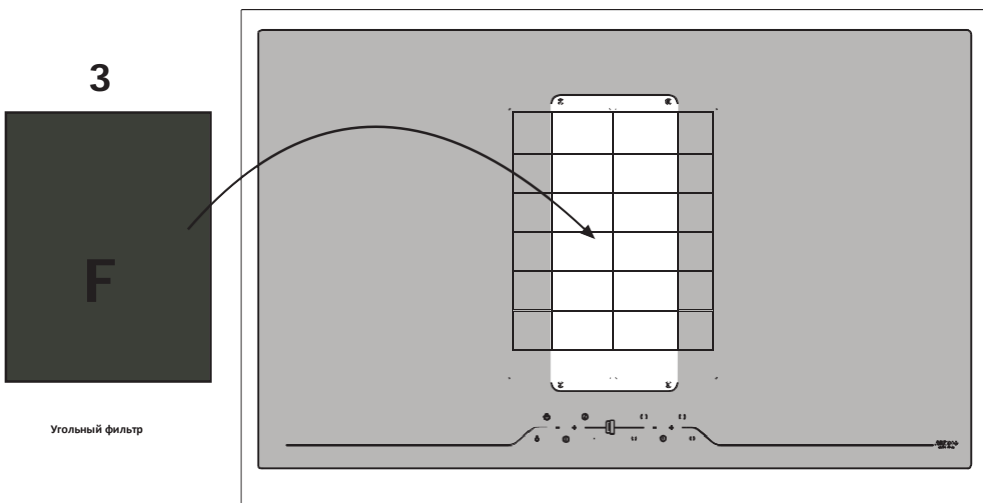
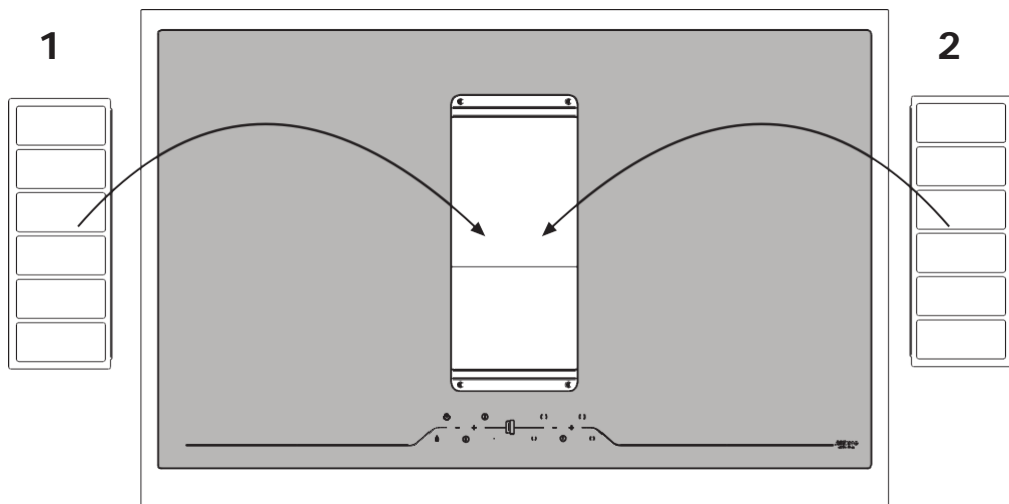
СПОСОБ ВЫТЯЖКИ



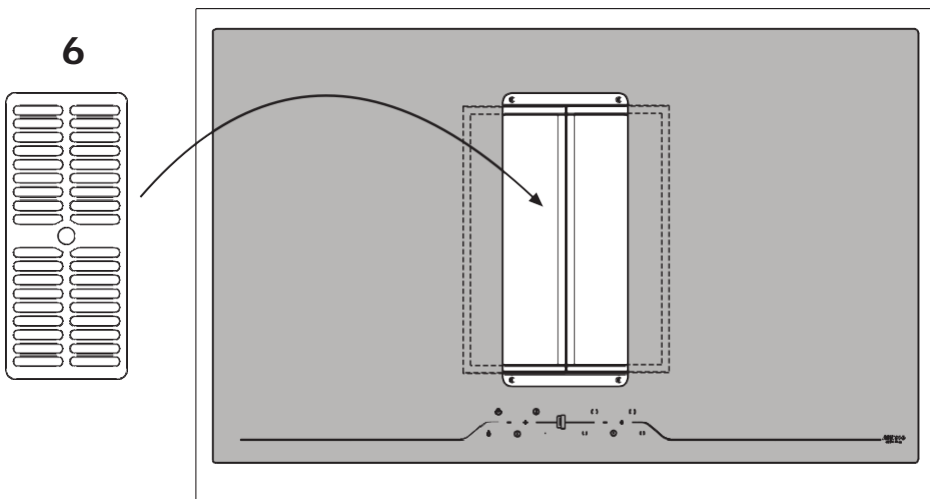
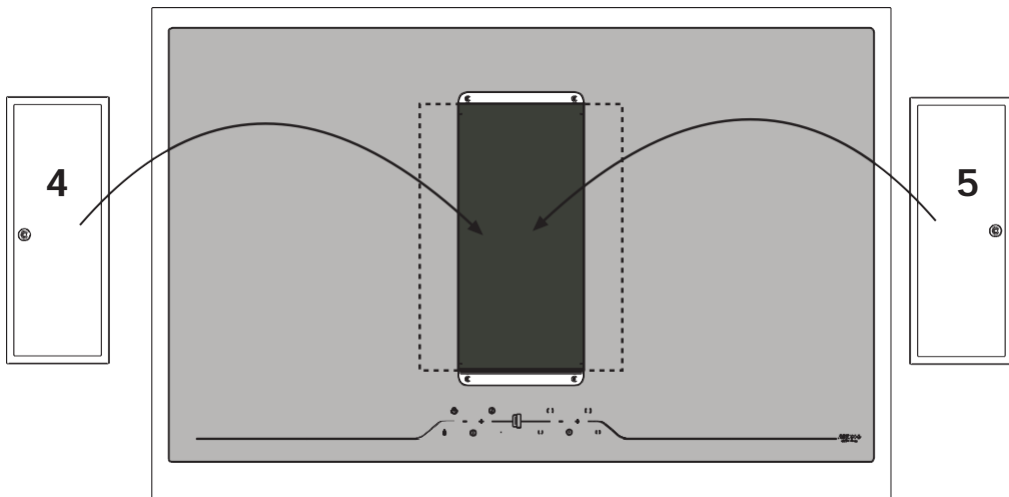
СПОСОБ ВЫТЯЖКИ



способ рециркуляции



способ рециркуляции



7

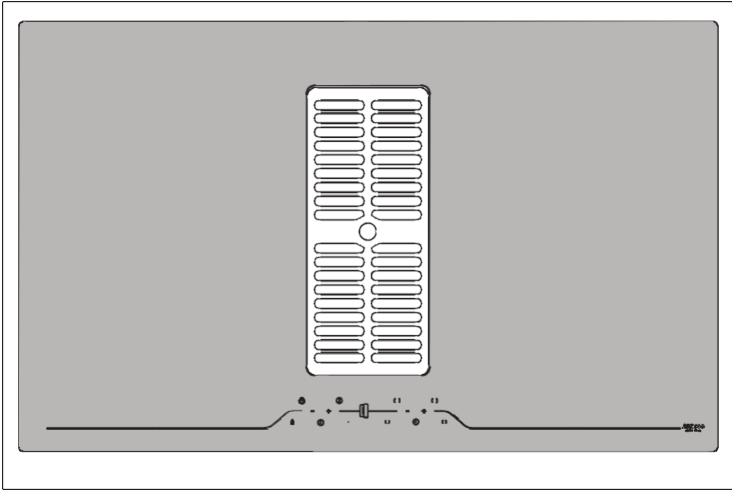
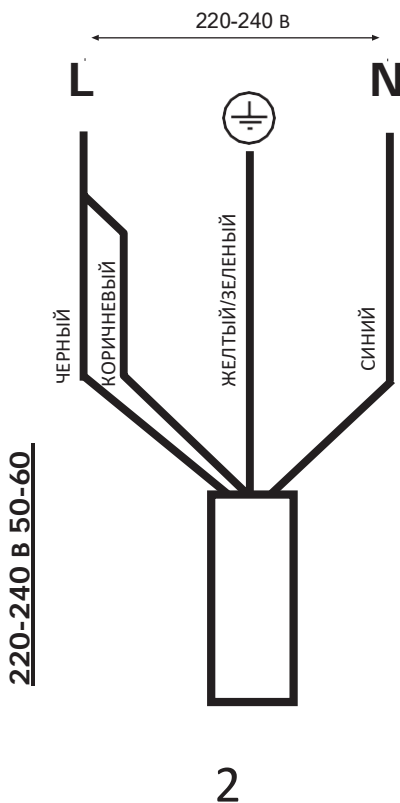
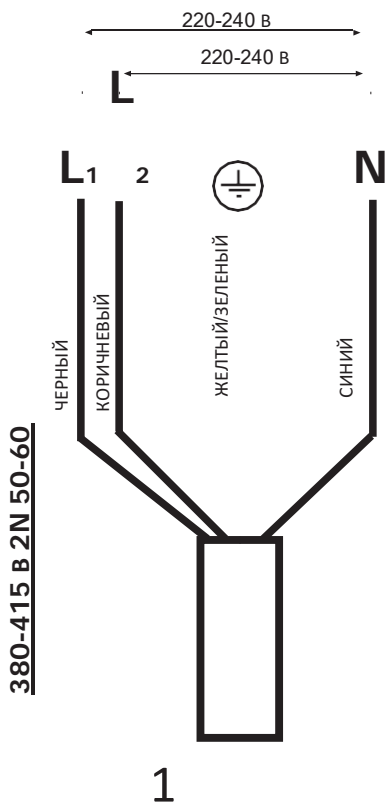


Схема электрических соединений



Индукционная варочная панель состоит из 2 модулей, каждый из которых может потреблять максимум 3,7 кВт. Общая номинальная мощность изделия составляет 14,8 кВт (3,7 кВт + 3,7 кВт + 3,7 кВт + 3,7 кВт)

Внимание!

Это руководство по эксплуатации сохраняется вместе с R9041CHNE для справки в будущем. Если оборудование будет продано или передано другому лицу, убедитесь, что руководство по эксплуатации поставляется вместе с оборудованием, чтобы новый пользователь мог ознакомиться с работой вытяжки и соответствующими предупреждениями. Эти предупреждения были составлены для вашей безопасности и безопасности других людей. Внимательно прочитайте их перед установкой и эксплуатацией оборудования. Обязательно ознакомьтесь с чертежами на первых страницах, включая буквенно-числовые ссылки в текстовых описаниях. Внимательно следуйте инструкциям в этом руководстве. Производитель не несет никакой ответственности за любые неудобства, повреждения или возгорания, вызванные несоблюдением инструкций, приведенных в данном руководстве. Установка и электрическое подключение должны выполняться квалифицированным специалистом. Поставщик не несет ответственности за ущерб, вызванный неправильной установкой или неправильным использованием прибора. Не изменяйте и не пытайтесь изменять технические характеристики этого прибора.

Варочная поверхность предназначена исключительно для обычного домашнего использования, а не для профессионального применения, для приготовления и разогревания пищи. Любое другое использование запрещено. Устройство не следует оставлять без присмотра во время работы.

Данный прибор разрешается использовать детям в возрасте от 8 лет и старше, а также лицам с ограниченными физическими, сенсорными или умственными способностями или недостатком опыта и знаний, если они находятся под надзором или получили инструкции относительно безопасного использования прибора и понимают связанные с использованием опасности.

Детям запрещается играть с прибором.

Используйте блокирующее устройство, чтобы дети не могли случайно включить устройство или изменить его функции. Устройство не следует оставлять без присмотра во время работы.

Не управляйте варочной поверхностью с помощью дистанционного таймера.

Устройство не следует оставлять без присмотра во время работы.

Убедитесь, что дети дома не могут опрокинуть горячие кастрюли и сковородки на пол. Поворачивайте ручки кастрюль и сковородок в сторону на варочной панели таким образом, чтобы они находились над варочной панелью, во избежание ожогов.

Из соображений безопасности варочная поверхность должна использоваться только после ее установки в утопленном корпусе.

Прежде чем приступить к установке убедитесь в отсутствии видимых признаков повреждения варочной поверхности. Никогда не включайте поврежденный прибор, так как это может представлять угрозу безопасности.

Чистка и техническое обслуживание не должны выполняться детьми без надлежащего присмотра.

Если шнур питания поврежден, он должен быть заменен квалифицированным сервисным центром или специалистом.

Электрическая система должна быть оснащена перед устройством автоматическим выключателем, который обеспечивает отключение всех полюсов с зазором между контактами не менее 3 мм.

ВНИМАНИЕ: устройства защиты варочной панели должны быть разработаны производителем прибора, или указаны как подходящие в инструкциях производителя, или встроены в прибор на заводе.

Использование неподходящих защитных устройств может спровоцировать несчастные случаи.

Во время установки оборудование должно быть подключено к источнику питания, системное сопротивление которого соответствует значению $0,005 + 0,005 \text{ Ом}$.

Не используйте силикон между стеклом и рабочей поверхностью, так как в случае необходимости замены варочной панели стекло может разбиться во время демонтажа.

Установка устройства и электрическое подключение к электросети должны выполняться только квалифицированными специалистами по обслуживанию. Электрическая безопасность устройства обеспечивается только в том случае, если для варочной поверхности предусмотрено постоянное заземление. В случае сомнений обратитесь к квалифицированному электрику для проверки электрической системы. Не подключайте варочную панель к электрической сети с помощью удлинителей или нескольких розеток, так как они не обеспечивают необходимую безопасность (например, риск перегрева).

Перед подключением варочной панели сравните характеристики подключения (напряжение и частоту), указанные на идентификационной табличке устройства, с характеристиками сетевого электропитания.

Эти характеристики должны полностью соответствовать, в противном случае устройство может быть повреждено. В случае сомнений обратитесь к квалифицированному электрику.

Отключайте устройство от сети при выполнении монтажных работ, технического обслуживания или ремонта.

Соблюдайте все правила относительно вытяжки.

ВНИМАНИЕ: Если треснула поверхность, выключите прибор во избежание поражения электрическим током.

Никогда не вскрывайте внешний корпус устройства. Любой контакт с деталями под напряжением или модификация электрических или механических компонентов может привести к нарушениям в работе.

Индукционная варочная панель не должна использоваться в качестве рабочей поверхности. Грубая нижняя сторона емкостей для продуктов может поцарапать поверхность варочной панели.

Всегда держите зоны приготовления пищи и нижнюю часть емкостей для продуктов абсолютно сухими.

Опасность возгорания

Слишком горячее масло и жир быстро воспламеняются.

Не оставляйте перегретое масло или жир без присмотра.

Если масло или жир загорятся, не пытайтесь потушить огонь водой. Гасите пламя крышкой или тарелкой или огнеупорным одеялом. Выключите зону приготовления. Никогда не кладите легковоспламеняющиеся предметы на варочную панель.

ПРЕДУПРЕЖДЕНИЕ: Опасность возгорания: не оставляйте предметы на варочной поверхности.

Опасность получения ожога

ВНИМАНИЕ: Этот прибор и его доступные компоненты сильно нагреваются во время использования.

Будьте осторожны и не прикасайтесь к нагревательным элементам.

Не допускайте детей младше 8 лет к прибору, если они не находятся под постоянным наблюдением.

Не кладите такие предметы, как ножи, вилки, ложки или крышки на индукционную поверхность, так как они могут перегреться.

Не нагревайте закрытые контейнеры (например, жестяные сосуды) на варочной поверхности. Избыточное давление может взорвать контейнер.

Подходящие емкости для продуктов

Для индукционного приготовления пригодны только ферромагнитные контейнеры. В частности, пригодны следующие емкости: эмалированная сталь, чугун, специальные тарелки для индукционной варки из нержавеющей стали.

Используйте только кастрюли и сковороды с гладким дном. Не помещайте какие-либо предметы между дном посуды и стеклокерамической поверхностью (например, адаптеры).

Зона приготовления	Минимальный диаметр	Максимальный рекомендуемый диаметр
ОСТА (одинарн.)	90 мм	115 мм
ОСТА (объединенный режим)	220 мм	245 мм

Чтобы определить пригодность посуды проверьте, притягивается ли она магнитом.

Существует другой тип специальной посуды для индукционной варки, дно которой не полностью ферро магнитное.

Неподходящие емкости для продуктов

Никогда не используйте посуду из обычной мелкозернистой стали, стекла, керамики, меди и алюминия. Не ставьте пустую посуду на зону приготовления, так как это может привести к повреждениям.

Не ставьте горячую посуду на панель управления, в зону контрольных индикаторов или на край варочной панели, так как это может привести к повреждениям.

Опасность несчастных случаев

Посуда, из которой полностью испарилась жидкость, может повредить стеклокерамическую поверхность. В таком случае производитель не несет никакой ответственности.

Прибор оснащен охлаждающим вентилятором. Если под утепленной варочной панелью устанавливается выдвижной ящик, необходимо обеспечить подходящее расстояние между содержимым выдвижного ящика и нижней частью прибора, во избежание нарушения вентиляции.

Рабочая поверхность должна быть плоской и горизонтальной. Мебель следует прорезать по размеру перед установкой прибора. Удалите все щепки во избежание нарушения работы электрических компонентов.

Принимая во внимание вентиляцию варочной панели, необходимо обеспечить следующее:
- если варочная панель устанавливается над выдвижным ящиком, обеспечьте пространство в 70 мм между выдвижным ящиком и верхней частью варочной панели (рис. 1).

Не храните мелкие предметы или листы бумаги в выдвижном ящике под варочной панелью, так как такие предметы могут попасть в вентилятор, что затруднит охлаждение устройства. Также не храните металлические или легковоспламеняющиеся предметы, которые могут сильно нагреваться или воспламеняться.

Если варочная панель устанавливается за дверцей шкафа, включайте ее только при открытой дверце. Закрывайте дверцу шкафа, только если прибор выключен и индикаторы остаточного тепла не горят.

Если прибор устанавливается над духовкой или электрической пиролитической плитой, запрещается включать его, пока идет пиролитический процесс, так как это может вызвать срабатывание защиты от перегрева варочной панели.

Варочную панель запрещается устанавливать над посудомоечными машинами, поскольку пар, производимый последними, может привести к неправильной работе электронной схемы варочной панели.

Не используйте какие-либо паровые устройства, так как пар может попасть на компоненты устройства под напряжением и вызвать короткое замыкание.

Любое вмешательство или ремонт устройства в течение гарантийного периода должны выполняться исключительно авторизованным сервисным центром производителя. В противном случае гарантия будет аннулирована и немедленно отозвана. Производитель не принимает претензии ни при каких обстоятельствах для любых проблем, возникших впоследствии.

Заменяйте любые неисправные или поврежденные детали оригинальными запасными частями: только оригинальные запасные части могут обеспечить соблюдение стандартов безопасности.

Примечание для людей с кардиостимуляторами: имейте в виду, что в непосредственной близости от устройства во время его работы вырабатывается электромагнитное поле. Возможность воздействия на работу кардиостимулятора очень мала. В случае сомнений обратитесь к производителю кардиостимулятора или к врачу.

Предупреждение: не наливайте жидкость любого типа во всасывающую прорезь вытяжки.

Предупреждение: рекомендуется уплотнить силиконом или клейкой лентой все соединения труб, как вытяжных труб, так и патрубков, которые соединяют различные детали.

В случае установки с использованием фильтрации уделите особое внимание расположению зоны вытяжки дыма во избежание возможной турбулентности, чтобы не мешать работе системе забора воздуха и варочной панели.

В случае установки с использованием фильтрации поместите трубы внутри цоколя мебели, обеспечивая отвод воздуха наружу через специальную решетку, чтобы предотвратить накопление влаги внутри.

Включайте всасывающее устройство только при открытой крышке. Чтобы открыть и закрыть крышку используйте только специальное гнездо.

Лоток для сбора жидкости следует регулярно опорожнять.

Такой лоток рассчитан на объем около 0,7 л воды. В случае утечки или попадания жидкости на устройство немедленно выключите прибор и опорожните лоток. Если жидкость, пролившаяся на пол, превышает максимальную емкость лотка, выключите устройство и немедленно обратитесь в службу поддержки.

После использования выключите варочную панель с помощью панели управления и не полагайтесь на детектор посуды.

Уровень шума

Индукция может создавать небольшой уровень шума, который может меняться в зависимости от материала, типа посуды и выбранной мощности.

При частом использовании варочной панели для защиты электроники включается охлаждающий вентилятор, создавая жужжащий звук: это совершенно нормально.

Первое использование

Используйте влажную ткань, чтобы очистить и высушить варочную панель перед первым использованием.

Рекомендуется высушить прибор после очистки влажной тряпкой во избежание образования накипи.

При первом включении устройства могут возникать запахи или пары. Запах будет уменьшаться с каждым последующим использованием, пока не исчезнет полностью. Запахи и пары не вызваны неправильным подключением или повреждением прибора и не опасны для здоровья.

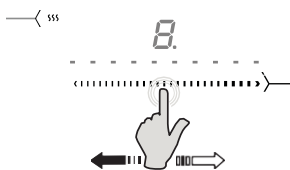
Изделие оснащается сенсорными электронными кнопками.

Включение варочной панели

Нажмите кнопку питания 

Если не задействован другой элемент управления, варочная панель отключается автоматически по соображениям безопасности.

Включение желаемых зон приготовления



Каждая зона приготовления оснащена собственным слайдером. Варочная панель автоматически определяет, какую зону следует включить, на основе положения посуды.

При размещении посуды в нужной зоне немедленно активируется соответствующий элемент управления. На дисплее появляется 0. Используйте слайдер для выбора нужного уровня мощности в диапазоне от 1 до P.

P: обозначает функцию усиления и присутствует на каждой зоне приготовления. Для включения функции используйте слайдер, чтобы включить мощность P. Эта функция остается активной в течение 10 минут, после чего система переключается на мощность 9.

Примечание: если зона приготовления уже достигла максимальной температурой, функция усиления не может быть включена. Значение P мигает от 1 до 3 секунд, и функция автоматически отключается.

Мы рекомендуем использовать эту функцию для быстрого кипячения воды.

Примечание: функция усиления может быть включена для всех варочных зон, не более двух одновременно.

Выключение варочной панели и предупреждение об остаточном тепле

Коснитесь кнопки вкл/выкл питания. 

Основной индикатор и индикатор зоны приготовления выключатся. Варочная панель отключена. Индикатор остаточного тепла, отображаемый в виде буквы H на каждой зоне приготовления, будет гореть до тех пор, пока эти зоны не охладятся в достаточной степени.

Предупреждение: риск получения ожогов

Не прикасайтесь к зоне приготовления, для которой отображается индикатор (H).

Если зона приготовления слишком долго работает на одном и том же уровне мощности, прибор автоматически выключит ее, и появится индикатор остаточного тепла H. Включите ее снова, чтобы обнулить работу зоны приготовления.

В таблице ниже приведено максимальное время непрерывной работы для каждого уровня мощности:

Мощность	Предельное время работы в минутах
1	516
2	402
3	318
4	258
5	210
6	138
7	138
8	90
9	10
Функция переключения Liv.1-2-3	5

Гибкий режим

Если используемая посуда достаточно велика, чтобы покрыть две смежные зоны приготовления, включается слайдер каждой зоны. В этот момент коснитесь обоих слайдеров одновременно, чтобы активировать функцию объединения, обозначенную символами [and], которая позволяет одновременно управлять обеими зонами приготовления, как одной большой зоной. Две зоны управляются слайдером самой левой зоны. Чтобы отключить функцию объединения, снова коснитесь обоих слайдеров одновременно.

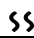
ВНИМАНИЕ: функция объединения может быть активирована только для двух левых зон и/или двух правых зон, в то время как для двух средних зон ее нельзя активировать.

Если включена функция объединения, можно активировать только один усилитель, и только в зонах приготовления, для которых не установлен объединенный режим.

Поддержка приготовления

Каждая зона приготовления имеет три уровня температуры, которые можно выбрать и установить:

 1-прибл. 40°: идеально подходит для распускания таких продуктов, как шоколад и масло

 2-прибл. 70°: идеально подходит для разогрева пищи

 3-прибл. 98°: идеально подходит для варки



Прикоснитесь к кнопке один, два или три раза, чтобы выбрать нужный уровень, обозначенный включением соответствующего символа. После четвертого нажатия функция будет отключена.

Обнаружение посуды

Размещайте на зонах приготовления посуду из подходящего материала и диаметра, как указано в разделе о подходящей посуде. Зоны включатся.

Если используемая посуда не подходит, а значит не распознается различными зонами приготовления, функция обнаружения посуды предупредит об этом с помощью символа «и». Зона приготовления автоматически отключается через 10 минут, если посуда не будет распознана.

Таймер

Функция таймера может быть установлена в диапазоне от 1 минуты до 9 часов 59 минут для каждой зоны приготовления.

Для включения таймера: выберите зону приготовления и установите желаемый уровень мощности, затем одновременно нажмите клавиши + и -, после чего используйте клавиши + или -, чтобы установить желаемое время.

Таймер включает соответствующий элемент управления выбранной зоны приготовления.

2-минутный звуковой сигнал укажет, когда истечет установленное время. Зона приготовления отключается автоматически.

Обратный отсчет

Функция обратного отсчета может быть активирована только при включенной варочной панели, в диапазоне от 1 минуты до 9 часов 59 минут, но, в отличие от функции таймера, эта функция не выключает зоны приготовления и остается активной даже после выключения варочной панели.

Чтобы активировать эту функцию, одновременно нажмите клавиши + и -, и используйте кнопки + или - для установки желаемого времени обратного отсчета. Символ таймера загорится между кнопками + и -.

Звуковой сигнал предупреждает пользователя по истечении времени.

Чтобы изменить время таймера или время обратного отсчета, нажмите кнопки + и - одновременно с активной и выбранной функцией, затем установите желаемое время с помощью кнопок + и -.

ПРИМЕЧАНИЕ: можно установить до 4 таймеров одновременно (по одному для каждой зоны приготовления) и одно время обратного отсчета.

Функция блокировки от детей



Панель оснащена защитной блокировкой, чтобы ребенок не мог ее случайно включить.

Для активации нажмите кнопку. Второе нажатие отключает блокировку. Когда включена блокировка от детей, загорается индикатор над кнопкой.

Пауза

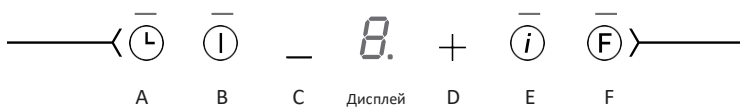


При нажатии этой кнопки, когда включена хотя бы одна зона приготовления, активируется функция паузы. Эта функция временно останавливает (на время не более 10 минут) любую деятельность панели, включая любые активные таймеры. Чтобы отключить эту функцию, снова нажмите кнопку паузы и разблокируйте систему, нажав на правый слайдер.

Восстановление из памяти

Если варочная панель была непреднамеренно выключена (когда работала хотя бы одна из зон приготовления), можно вызвать все ранее работающие функции с помощью функции восстановления из памяти. Чтобы активировать ее, снова включите варочную панель в течение 6 секунд после выключения, а затем нажмите кнопку паузы в течение еще 6 секунд.

g5



Это устройство позволяет выбрать режим работы (всасывание или фильтрацию) в зависимости от способа установки.

При первом запуске на дисплее отображается, какой режим работы включен.

Фильтрация: на дисплее отображается буква С, а кнопка сброса фильтра быстро мигает.

Всасывание: на дисплее отображается буква С, а кнопка сброса фильтра выключена.

На этом этапе можно изменить режимы работы, нажав кнопку **F**

Звуковой сигнал подтверждает изменение программы.

По истечении установленного времени программа выйдет из этого рабочего режима и перейдет в режим ожидания, что также произойдет при нажатии кнопки включения/выключения двигателя.

Чтобы снова получить доступ к выбору режима работы, выключите питание устройства, а затем снова включите его.

Примечание: в режиме всасывания при выключении устройства всасывание продолжает работать в течение 20 минут с минимальной скоростью, что позволяет устранить возможный конденсат, образовавшийся на этапах приготовления.

В: кнопка включения/выключения двигателя: при касании эта кнопка включает двигатель.

При нажатии выключает двигатель. С помощью кнопок «+» и «-» пользователь может изменить скорость всасывания (мощность).

С: кнопка уменьшения скорости всасывания (мощности): при касании эта кнопка уменьшает скорость всасывания вытяжки.

D: кнопка увеличения скорости всасывания (мощности): при касании эта кнопка увеличивает скорость всасывания вытяжки.

F: кнопка сброса фильтра: при касании эта кнопка сбрасывает предупреждения о переполнении металлического фильтра защиты от жира (1) и о необходимости замены угольного фильтра (2).

⚡ Через 30 часов работы вытяжки начнет мигать символ F, чередующийся с символом G, указывая на необходимость чистки металлических фильтров защиты от жира. Этот аварийный сигнал прекращает работу системы всасывания до сброса, чтобы позволить опустошить поддон для конденсата (операция должна выполняться по мере необходимости, но каждый раз при сбросе фильтров).

⚡ **Работает только в режиме фильтрации:** Через 120 часов работы вытяжки начнет мигать символ F, чередующийся с символом С, указывая на необходимость чистки/замены угольных фильтров. Угольные фильтры можно один раз промыть в посудомоечной машине, а затем их необходимо заменить. **В режиме всасывания сигнализация угольных фильтров отключена.**

А: кнопка таймера: при касании этой кнопки включается таймер, независимо от выбранной скорости всасывания. При первом касании время составит 5 минут (показывается мигающей кнопкой), второе касание соответствует 10 минутам (двойная скорость мигания), а третье касание — 20 минут (тройная скорость мигания). Кнопка таймера будет мигать на протяжении всей операции.

Четвертое нажатие кнопки отключит функцию таймера.

Е: кнопка интенсивности: при касании этой кнопки напрямую активируется интенсивная скорость двигателя (6-я скорость, рассчитанная примерно на 8 минут).

6-я скорость возможна только в режиме всасывания.

Варочная панель

Варочную панель следует очищать после каждого использования. Дайте прибору остыть перед чисткой.

Перед чисткой варочной панели из керамического стекла рекомендуется задействовать функцию блокировки от детей, чтобы случайно не включить варочную панель (см. функцию блокировки от детей).

Используйте только чистящие средства, специально разработанные для варочных панелей из керамического стекла. Соблюдайте все указания на упаковке продукта.

Не используйте указанные далее чистящие средства, поскольку они могут повредить варочной панели из керамического стекла:

смягчители или средства для устранения пятен и/или ржавчины;

моющие средства для мытья посуды и/или посудомоечной машины;

моющие средства для стекла;

моющие средства, содержащие соду, аммоний, кислоты или хлориды;

любое абразивное моющее средство, губка или щетка;

растворители;

резиновые соскабливатели для удаления грязи;

остроконечные предметы;

чистящие средства для духовки или гриля;

какие-либо паровые устройства, так как пар может попасть на компоненты устройства под напряжением и вызвать короткое замыкание.

Во избежание повреждения рамы варочной панели, соблюдайте следующие правила:

используйте только горячую воду с небольшим количеством мыла;

никогда не используйте острые предметы или абразивные материалы;

используйте инструмент для чистки окон.

Любые остатки пищи или грязи следует удалять с помощью скребка для окон. Будьте осторожны при использовании скребков, во избежание травм.

Если сахар или пищевые продукты, содержащие сахар, пластиковую или алюминиевую фольгу, окажутся на горячей варочной панели, рекомендуется выключить ее. Немедленно удалите эти вещества с зоны приготовления, даже если варочная панель еще горячая, с помощью скребка. В противном случае эти вещества могут повредить керамическое стекло при охлаждении.

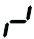
(Предупреждение: опасность получения ожога!!!) И наконец, очищайте зону приготовления, когда она остынет.

Символы на варочной панели могут стереться в результате использования абразивных или агрессивных моющих средств, металлической мочалки и в результате трения от кастрюль и сковородок. Избегайте использования этих чистящих средств. В любом случае это никоим образом не повлияет на правильную работу устройства.

Примечание: все проблемы, описанные в этом разделе, носят исключительно эстетический характер и никоим образом не влияют на правильную работу устройства. Они не подлежат восстановлению по гарантии.

ТАБЛИЦА ОШИБОК ВАРОЧНОЙ ПАНЕЛИ

Эти ошибки появляются на дисплее варочной панели.

Код ошибки	Описание	Возможные причины	Решение
мигает 	Непрерывная активация одной или нескольких кнопок. Элемент управления отключается через 10 секунд.	Жидкости или посуда на зонах элементов управления.	Очистите зону элементов управления или удалите посуду.
U 400	Входной ток > 300 В. Блок управления отключает прибор через 1 секунду, издавая непрерывный звуковой сигнал.	Неправильное соединение.	Обратитесь в авторизованный центр технической поддержки и укажите код ошибки. —
E2	Панель перегрелась.	Панель перегрелась (приготовление с пустой посудой) Выход тепла на датчики > безопасного уровня.	Дайте варочной панели остыть. Ошибка исчезнет после охлаждения. Если ошибка не устранена, обратитесь в авторизованный центр технической поддержки и укажите код ошибки.
Er20, Er22, Er31, Er36, Er47, E5, E6, E9	Проблемы из-за аппаратного, программного обеспечения или источника питания.	Обнаружены аппаратные ошибки	Обратитесь в авторизованный центр технической поддержки и укажите код ошибки.

Телефон горячей линии в России 8 800 20 12 532



Импортер продукции Bertazzoni SpA, Италия - ООО Компания «КОРОС»
125040, Москва, 5-я улица Ямского Поля, д. 7, к. 2. ОГРН 5147746339956 ИНН/КПП 7714951269/771401001
Эксклюзивный дистрибьютор, ответственный за гарантийные обязательства производителя, в РФ и
странах ЕАЭС, - ООО «КРЕДО М»,
125040, Москва, 5-я ул. Ямского Поля, д.7, к.2. ОГРН 1197746027270 ИНН/КПП 7714437173/771401001