

MODEL : IP-310/IP-410

List No : 1484-01

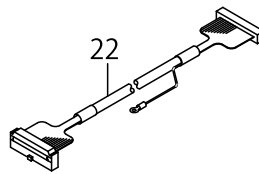
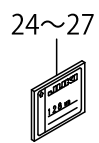
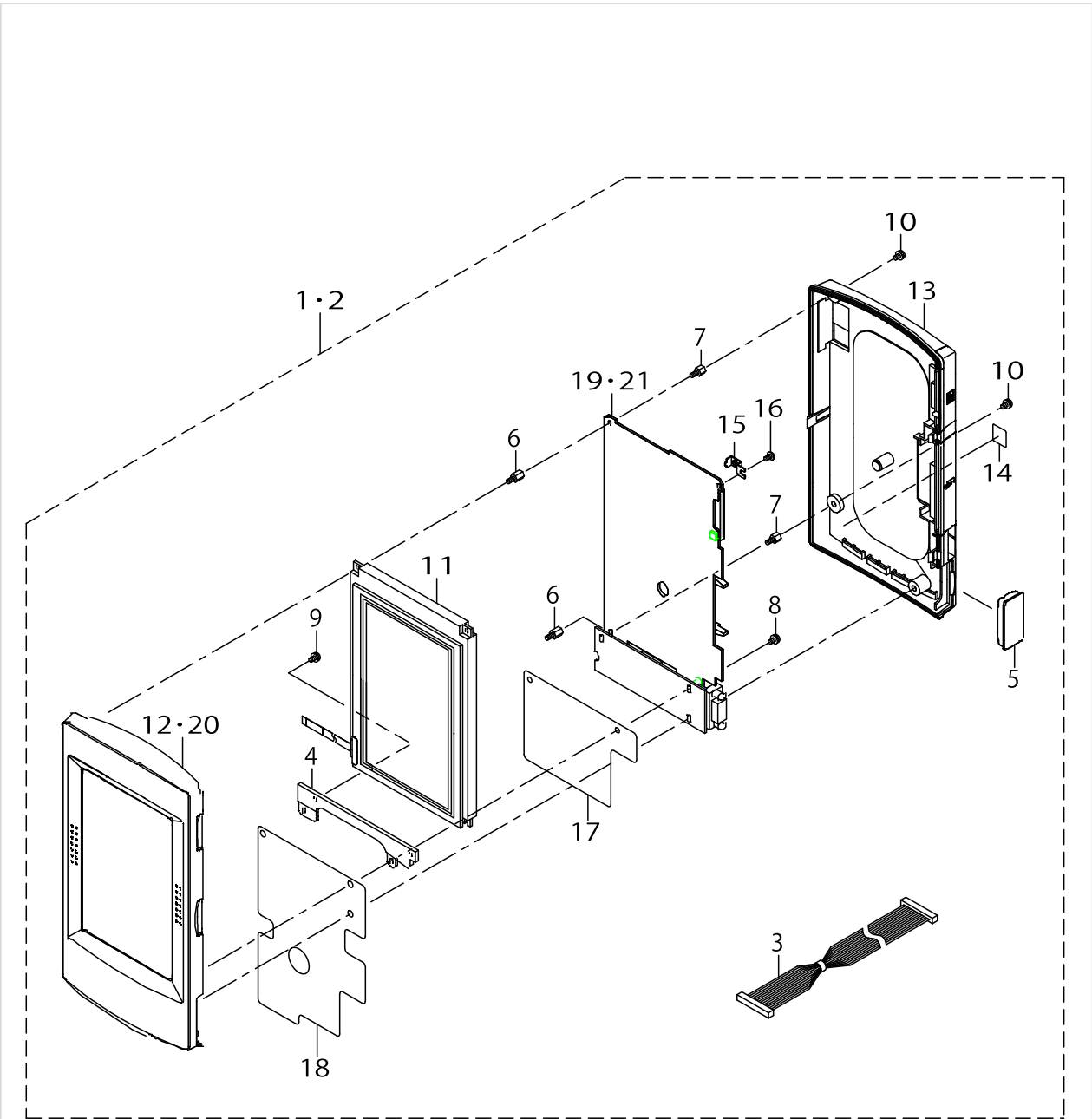
PARTS LIST

Published:05/12/2017

CONTENTS

INTELLIGENT PNANEL.....	1
HOW TO MAKE USE OF THIS PARTS LIST	3

INTELLIGENT PANEL



INTELLIGENT PNANEL

No.	Supply Code	Parts No.	Replacement	Parts name	Remarks	Choice	Step	Level	Cons	Qty	Rep. QTY
1	R	40015757	40112002	IP-410	FOR IP-410					1	1.00
2	R	40052017	40059378	IP-310	FOR IP-310	D	FOR ACF			1	1.00
2	R	40052017	40101221	IP-310	FOR IP-310					1	1.00
2	R	40052017	40105353	IP-310	FOR IP-310					1	1.00
2	R	40052017	40112935	IP-310	FOR IP-310					1	1.00
2	R	40052017	40105233	IP-310	FOR IP-310					1	1.00
3		40000146		LCD_CABLE_ASS'Y				*		1	
4		40030926		LCD HOLDER BOARD				*		1	
5		40005848		D-SUB 9P COVER				*		1	
6		HX00354000N		SPACER				*		5	
7		HX00354000S		SPACER				*		2	
8		SL4030691SC		SCREW M3X6				*		1	
9		SL4030691SC		SCREW M3X6				*		2	
10		SL4030681SC		SCREW M3 L=6				*		4	
11	R	40051330	40086485	IP-410_LCD_ASSY		A	IP-410F	*		1	1.00
11	R	40051330	40112936	IP-410_LCD_ASSY		B	IP-410B	*		1	1.00
11	R	40051330	40112003	IP-410_LCD_ASSY		C	IP-410H	*		1	1.00
11	R	40051330	40101221	IP-410_LCD_ASSY		D	IP-310G	*		1	1.00
11	R	40051330	40105233	IP-410_LCD_ASSY		E	IP-310C	*		1	1.00
11	R	40051330	40105353	IP-410_LCD_ASSY		F	IP-310D	*		1	1.00
11	R	40051330	40112935	IP-410_LCD_ASSY		G	IP-310A	*		1	1.00
12		40046076		IP-410_FRONT_CASE_ASSY	FOR IP-410			*		1	
13		40046088		IP-410 REAR CASE ASSY				*		1	
14		CM600100101		WEEE MARK LABEL S				*		1	
15		40044971		REAR_CASE_PLATE				*		1	
16		SM4030501SF		SCREW M3 L=5				*		1	
17		40051332		ISOLATION_SHEET_B				*		1	
18		40051333		EMC_SHIELDING_SHEET				*		1	
19		40042796		PANEL PCB A ASSY	FOR IP-410			*		1	
20	D	40046075		IP-310_FRONT_CASE_ASSY	FOR IP-310			*		1	
21		40052020		PANEL PCB B ASSY	FOR IP-310			*		1	
22		40055276		PANEL CABLE A ASM						1	
23		HN002840000		CORES						1	
24		40055573		COMPACTFLASH(T-M) SET AMS-210E	FOR AMS-210E					1	
25		40050647		COMPACTFLASH(T-M) SET AMS-221E	FOR AMS-221E					1	
26		40057941		IP-410B COMPACTFLASH(TM)	FOR LK-1900A					1	
27		40059370		IP-310A_COMPACTFLASH(TM)	FOR LBH-1790					1	

HOW TO MAKE USE OF THIS PARTS LIST

1.Explanation of codes

1)"*"mark.....means this part is changed from the previous parts book.

As to the details of the change, refer to the "List for information of change".

2)"#01".....refer to 'Note' explanation at bottom of page.

2.Codes on the "Qty" column

• Each numeral indicates the number of parts required.

• "0.1" and "2.5" indicate the length (in meters) of the respective parts.

3.Parentheses mean that the corresponding part is a subpart that constructs an assembly part.

4.Dotted lines on the Figures indicate assembly parts.

5.As to the parts with marks of "☆"(consumable parts) and "◎"(optional parts)on the respective parts, it is recommended to prepare spares.

1 ."注記"欄の記号説明

1) "*"印.....前回のパーツブックに比較して今回変更された部品を意味します。

変更内容は、"変更情報リスト"を参照してください。

2) "#01".....ページ下の"注記"の説明を参照してください。

2.数量欄の数字は、個数を表し、0.1、2.5等の数値は、長さ（単位メートル）を表します。

3.数量欄の（ ）は、組部品を構成している子部品であることを意味します。

4.イラストページの-----枠は、組構成であることを意味します。

5.リストページの"☆"（消耗部品）、"◎"（オプション部品）の印がついた部品は、予備を準備しておくことをお勧めします。

※"コンパクトフラッシュ（TM）"は米国サンディスク社の登録商標です。

*"CompactFlash(TM)"is the registered trademark of SanDisk Corporation,U.S.A

NUMERICAL INDEX OF PARTS

PART NO	PAGE	REF NO.
40000146	2	3
40005848	2	5
40015757	2	1·2
40030926	2	4
40042796	2	19·21
40044971	2	15
40046075	2	12·20
40046076	2	12·20
40046088	2	13
40050647	2	24~27
40051330	2	11
40051332	2	17
40051333	2	18
40052017	2	1·2
40052020	2	19·21
40055276	2	22
40055573	2	24~27
40057941	2	24~27
40059370	2	24~27
CM600100101	2	14
HN002840000	2	23
HX00354000N	2	6
HX00354000S	2	7
SL4030681SC	2	10
SL4030691SC	2	9
SM4030501SF	2	16