

Note! Before transmitting

① Transmit after confirming if the antenna works normally by an SWR meter. If VSWR is less than 1.5, it is no problem. If VSWR is higher, stop transmitting and check if the parts of the antenna and coaxial cable are connected. If there are tall buildings or obstacles or the distance between the antenna and the ground is short, VSWR may not be lowered.

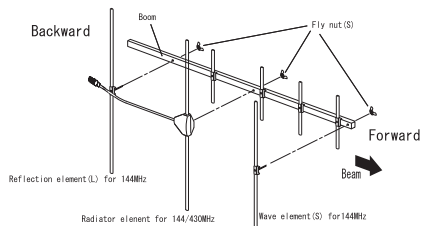
※ Diamond Antenna SWR/POWER meter is an insertion type being connected between a transmitter and an antenna. Transmitting power and SWR can be measured with very simple operations. In addition with those conventional measurement, PEP (peak envelope power) on SSB mode can be measured with a PEP monitor function. With our Diamond's wideband and low insertion loss directional coupler those measurements can be performed with minimum effect in transmission line.

Assembly Instruction

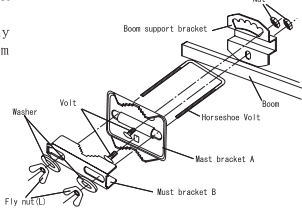
1. Loosen four fly nuts of the boom and turn the elements for 430MHz and fasten the fly nuts firmly. (Don't use any tools. Please firm them by hands)



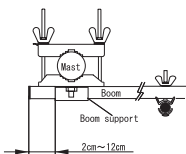
2. Attach the elements for 144MHz. Fix the wave element the radiator, and reflection element in order aligning the holes in the boom. Attach the radiator as the coaxial cable is backward. Use the Fly nuts (S) to fasten. (Don't use any tools. Please firm them by hands)



3. Clip the backforward of the boom in the boom support bracket. Put the horseshoe volt through the mast bracket A and fix them with the nuts and the volt. (wood-product +Max. angle of elevation 40 degrees if necessary, please change the angle) Fasten the nuts by the spanner. After putting the mast bracket A through, out the mast bracket B and the washer through the horseshoe volt and fasten them by the fly nuts (L). (Don't use any tools. Please firm them by hands)



4. Set the boom support at the 2-12cm distance from the edge of the boom. Please confirm if the antenna is as shown in right figure from above. Don't use any tools to install the product. However, use the tools when change the angel of elevation.



Note! Don't open the radiator.

The radiator is factory adjusted. Don't open the radiator.



Note! During transmitting

Touching the antenna during transmission may cause to electrify. Pay attention not to touch the antenna especially for children if installing on a balcony railing.

Note! Rumbling Thunder

The thunder seems to rumble in the vicinity, don't touch the antenna and coaxial. When you don't use the radio, take off the cable from the radio.

Note! If there is something wrong, stop transmitting immediately.

Keeping transmitting with high VSWR may cause the radio to be damaged. Stop transmitting immediately and check the following matters. If it doesn't solve the problem, please ask the dealer or Diamond Antenna Corporation.

[Condition: If the antenna doesn't seem to receive well or propagate well]

Check 1: Is the antenna too close to the building wall? If the obstacles are too close to antenna, VSWR is higher and the radiation pattern is disturbed. Please install the antenna from the building as far away as possible.

Check 2: Did you assemble the antenna correctly? Please read the instruction again and reconfirm the assembly.

Check 3: Is the coaxial cable something wrong? Please check if soldering the connector is okay and the wire breaks by the volt-ohm meter.

Specifications

Frequency/144-146MHz, 430-440MHz
Gain/7.5dBi (144MHz), 9.3dBi (430MHz)
Maximum power rating/100W (FM)
Impedance/50 Ω
VSWR/Less than 1.5
Boom length/1.25m
Element length/1.02m (max)
Weight/0.95kg
Mast diameter accepted/25-62 φ
Connector/M-Female
Type/3-elements beam antenna (144MHz),
5-elements beam antenna (430MHz)
FB ration/More than 11.5dB (144MHz), More than 8.0dB (430MHz)
Wind surface area/0.17m²
Tuning radius/Approx. 1200mm
Maximum wind resistance/79MPH (35m/sec.)

※Please do not peel off the label pasted to the Boom.

注意 送信中はアンテナに触れないでください。電線近くの作業は危険です。
Do not touch or get close to the antenna while transmitting!
Do not install or adjust the antenna near power lines!

Though these products purchased are manufactured under strict quality control, if damage is caused by transporting, ask your dealer promptly.

Design and specifications of these products will be changed for future improvement without advance notice.

144MHz/430MHz帯2バンド7素子ビームアンテナ レピーター対応型

A1430S7

取扱説明書

ご使用前にこの取扱説明書をよくお読みのうえ、正しくお使いください。また、必要ときに読めるようにこの取扱説明書は、大切に保管してください。

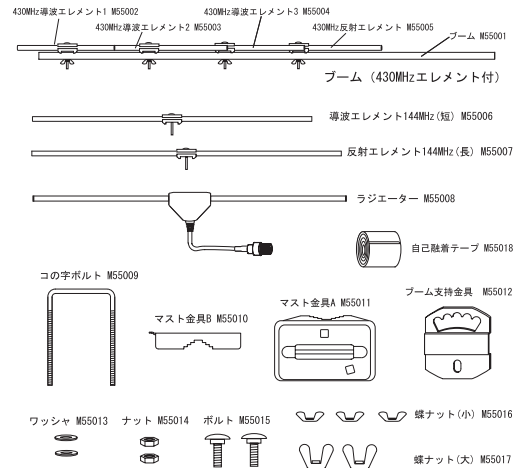
●用途

このアンテナはアマチュア無線通信用144/430MHz帯指向性アンテナです。固定運用・移動運用いずれでも使用できますが、走行中のモバイル運用には使用できません。使用する人はアマチュア無線の免許が必要です。

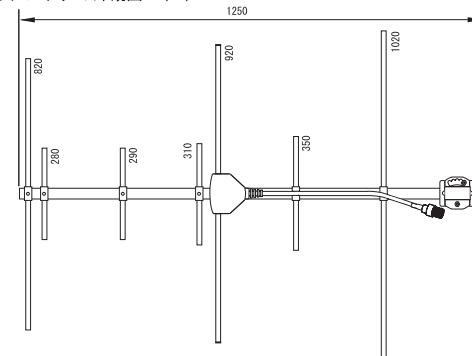
●特長

- 1本のアンテナで、144/430MHzを同時に運用できる、高性能2バンド、ビームアンテナです。
2. 移動運用にも最適な、軽量、コンパクト、組立簡単、完全無調整になっております。
3. マンションのベランダなど、狭い場所でも気軽に設置できます。
4. 取付可能マスト径はφ25～φ62です。

●部品の確認 (部品番号)



●アンテナの外観図 (mm)



DIAMOND ANTENNA

アンテナ建設上の注意

- ◆雨の日や風の強い日など悪天候でのアンテナ設置は危険ですのでやめてください。
- ◆屋根の上での作業は複数人で、安全を確保してから行ってください。
- ◆アンテナ設置のとき、アンテナや付属品、工具などを落下させないようにしてください。あらかじめ組立られるものは地上で組立てから、上げるようにしてください。
- ◆このアンテナは工具なしで組立がますが、固定局で使用する場合ペンチなどの工具でしっかり締めつけを行ってください。

アンテナ設置場所の注意

- ◆アンテナを最良の状態で使用していただくため、できるだけアンテナは周囲に電線など障害物のないところへ建ててください。建物に近すぎるとアンテナの性能が発揮できません。
- ◆アンテナは人が容易に触れることのできないところへ建ててください。
- ◆アンテナをローテータなどで回転される場合は、回転半径に障害物がないことを確認してください。電線に触れたりするととても危険です。
- ◆アンテナは強風でも倒れないように強固に取付け、もしアンテナが倒れても人や建造物に危害を加えない安全な場所に設置してください。

電波を出す前に

- ◆アンテナが正常に動作しているかSWR計などで確認した上で電波を放射してください。通常VSWRが1.5以下であれば問題ありません。VSWRが高いときは電波の放射をただちに止めアンテナ各部と同軸ケーブルの導通を確認してください。周囲に高い建物や障害物がある場合、また地上からの高さが低すぎる場合もVSWRが高くなる場合があります。

用語説明: SWR計とはトランシーバーからアンテナに送り込まれた送信出力がどのくらいの効率で空間に放射されているかをチェックする測定器です。当社のSWR計を同軸ケーブルの途中に挿入すれば、送信出力(進行波)と空間に放射されずムダになってしまう電力(反射波)、さらにそれらの比(VSWR)を測定することができます。

- ◆総務省告示のバンドプランをよく守って、決められた範囲で電波を放射してください。くれぐれもオフバンド(決められた周波数帯から逸脱すること)はしないでください。

DIAMOND ANTENNA CORPORATION

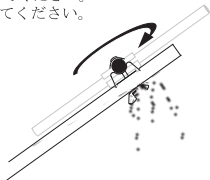
Miyata Building, No.15-1,1-chome Sugamo,Toshimaku Tokyo,Japan 170-0002 TEL.03-3947-1411 FAX.03-3944-2981

Home Page <http://www.diamond-ant.co.jp>

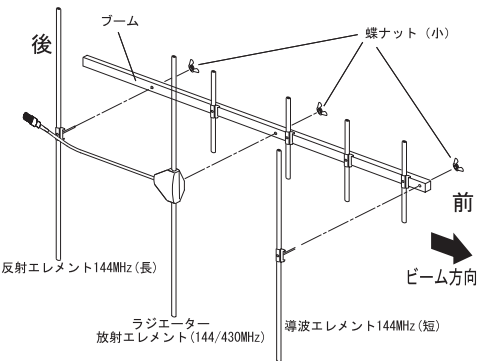
E-mail overseas@diamond-ant.co.jp

●取付方法

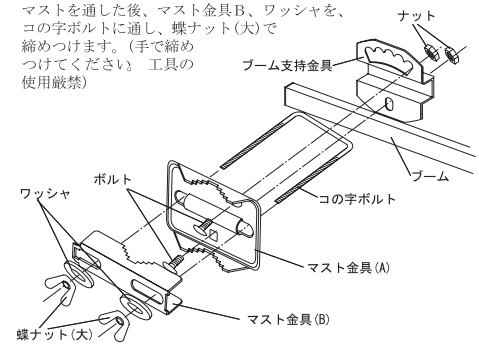
1. ブームに取り付けてある4カ所の430MHzエレメントの蝶ナットを緩めて、エレメントを回転させ、しっかり蝶ナットで締めつけてください。
(蝶ナットは、必ず手で絞めてください。工具の使用は厳禁)



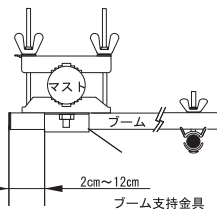
2. 144MHzエレメントを取り付けます。ブームの穴に合わせて、前から導波エレメント、ラジエーター、反射エレメントの順番で取付ます。ラジエーターは、同軸ケーブルが後ろ向きになるように取り付けてください。付属の蝶ナット(小)で締めつけてください。(蝶ナットは、必ず手で絞めてください。工具の使用は厳禁)



3. ブーム支持金具にブーム後方部分を挟み、コの字ボルトを通した後マスト金具Aを、ボルト、ナットで取付ます。(本製品は最大40度まで仰角を変えることができます。必要に応じてご使用ください。)ナットはスパナなどの工具を使用してください。マストを通した後、マスト金具B、ワッシャを、コの字ボルトに通し、蝶ナット(大)で締めつけます。(手で締めつけてください) 工具の使用厳禁)



4. ブーム支持金具の端からブームの端までの長さは、2cm~12cmの間で取り付けるようにしてください。

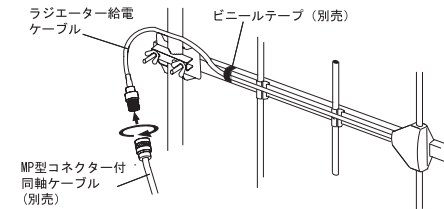


上から見た状態で、右図のようになっているか、確認してください。

本製品は、仰角の調整以外、すべて、工具を使用しないで組み立てることができます。

●同軸ケーブル(別売)の接続

1. ラジエーター給電ケーブルは、たわみの無いようにブームにビニールテープなどで固定してください。
2. 別売のMP型コネクタ付同軸ケーブルを、本製品に取り付けてください。
3. 固定局にて設置の場合、コネクタ接合部分は、付属の自己融着テープで防水処理を行ってください。



ラジエーターの給電部は絶対に開けない

ラジエーター内部は調整済みです。絶対に中を開けたりしないでください。

注意 送信中はアンテナにさわらない

感電や火傷をすることがあるので、送信中はアンテナに絶対手を触れないようにしてください。とくに移動運用などではお子さんが手を触れてやけどする可能性がありますのでくれぐれも注意してください。

注意 雷が発生したらアンテナ・ケーブルに触らない

雷が発生したらアンテナやケーブルには絶対触らないでください。外出時など使わないときは、機器から同軸ケーブルをはずしておいてください。

注意 異常があればただちに発射を中止

VSWRが高いまま送信し続けるとトランシーバーなどの機器を破損するおそれがあります。ただちに電波の発射をやめ、次の事項を確認してください。どうしても改善されない場合は、販売店または弊社までご相談ください。

◆症状：受信がよくない、電波の飛びがよくない

チェック1) 建物に接近してアンテナを設置していませんか？ 近くに建物があるとVSWRが悪化し、指向特性が乱れます。できるだけ建物から離してください。

チェック2) アンテナの組立に間違いがないですか？ 組立方法を再度読み、間違っていないか点検してください。

チェック3) 同軸ケーブルに異常はないですか？ コネクタ一部のハンダ付け不良や断線していないか、テスターで点検してください。

●規格

- 周波数/144~146MHz, 430~440MHz
- 利得/7.5dBi(144MHz), 9.3dBi(430MHz)
- 耐入力/100W(FM)
- インピーダンス/50Ω
- VSWR/1.5以下
- ブーム長/1.25m
- エレメント長/1.02m(最大)
- 重量/0.95kg
- 適合マスト径/25~62φ
- 接栓/M形
- 形式/3エレメント八木アンテナ(144MHz), 5エレメント八木アンテナ(430MHz)
- FB比/11.5dB以上(144MHz), 8dB以上(430MHz)
- 受風面積/0.17㎡
- 回転半径/約1200mm
- 耐風速/35m/sec.

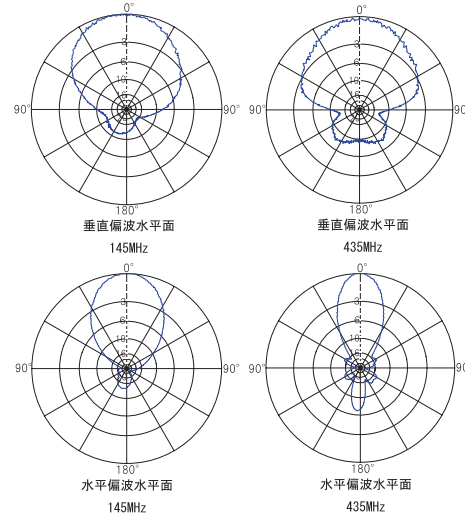
※ブームに貼ってある注意シールは、はがさないでください。

注意 送信中はアンテナに触れないでください。電線近くでの作業は危険です。Do not touch or get close to the antenna while transmitting! Do not install or adjust the antenna near power lines!

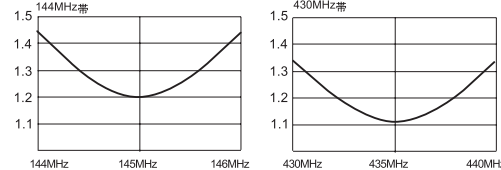
※用途以外で使用および正常に動作していない状態での使用にて発生したトラブルに関しては、責任を負いかねますので注意事項を守って安全にご使用ください。

●お買い求めいただいた製品は、厳重な品質管理のもとに生産されておりますが、万一運搬中の事故等により、破損もしくはそれに類するトラブルがありましたら、当社またはお買い求めいただいた販売店までご連絡ください。

●指向特性



●V.SWR表



144MHz/430MHz Dual band 7-Element Beam antenna A1430S7

Operation Instructions

To use this antenna properly, read this instruction thoroughly before using it, keep this manual carefully at hand for later use.

Use application

This product can be used for armature band 144/430MHz. It is applicable for base operation and move operation only. Don't use the product during driving.

Description

- ① A1430S7 is a high performance beam antenna that can be operated at 144/430MHz at the same time.
- ② Compact, light weighted and very easy to assemble.
- ③ It can be installed at a balcony.
- ④ Mast brackets are adjustable to accept φ25-φ62.

Parts Description

Parts#	Description
M55001	Boom
M55002	Wave element 1 for 430MHz
M55003	Wave element 2 for 430MHz
M55004	Wave element 3 for 430MHz
M55005	Reflection element for 430MHz
M55006	Wave element (S) for 144MHz
M55007	Reflection element (L) for 144MHz
M55008	Radiator
M55009	Horseshoe Volt
M55010	Mast bracket B
M55011	Mast bracket A
M55012	Boom support bracket
M55013	Washer
M55014	Nut
M55015	Volt
M55016	Fry nut (S)
M55017	Fry nut (L)
M55018	Self-melting tape

注意! Installing the antenna

◆ Don't install on a rainy or windy day since it is dangerous.

◆ Don't attempt to install the antenna only by yourself. Installing the antenna alone on the roof may lead you dangerous accident. Always ask your friends for help installing the antenna.

◆ Don't drop the antenna, tools and attachment when installing the antenna in the height. Install the antenna before assembling it on the ground.

◆ A1430S7 can be installed without any tools but if using for base operation, please fix firmly by tools.

注意! Antenna location

- ① If the A1430S7 is located on the roof of a house or top of a building, look around the roof to see if there are any obstacles such as an electronic wire or TV antenna. The A1430S7 has to be located as far away as possible from those things to obtain its maximum performance. Installing the antenna too close to the building wall may cause bad effect for electrical characteristics of the antenna.
- ② Don't install the antenna where is easily reachable by people.
- ③ If turning the antenna by the rotator, please confirm there is no obstacle in the turning-radius. To touch the electronic wire is dangerous.
- ④ Install the antenna firmly not to fall down due to the strong wind. Even if falling down the antenna, locate the antenna at the safe place where people and building are not inflicted injuries.

2010年4月 初版発行 ©2010第一電波工業株式会社

第一電波工業株式会社 国内事業部 〒350-0022 埼玉県川越市小中居445-1 製品についてのお問い合わせは TEL.049-230-1220(代) FAX.049-230-1223
技術的なお問い合わせは TEL.049-230-3760 FAX.049-235-7307

DIAMOND ANTENNA CORPORATION Miyata Building, No.15-1-1-chome Sugamo,Toshimaku Tokyo,Japan 170-0002 TEL.03-3947-1411 FAX.03-3944-2981
ホームページ http://www.diamond-ant.co.jp