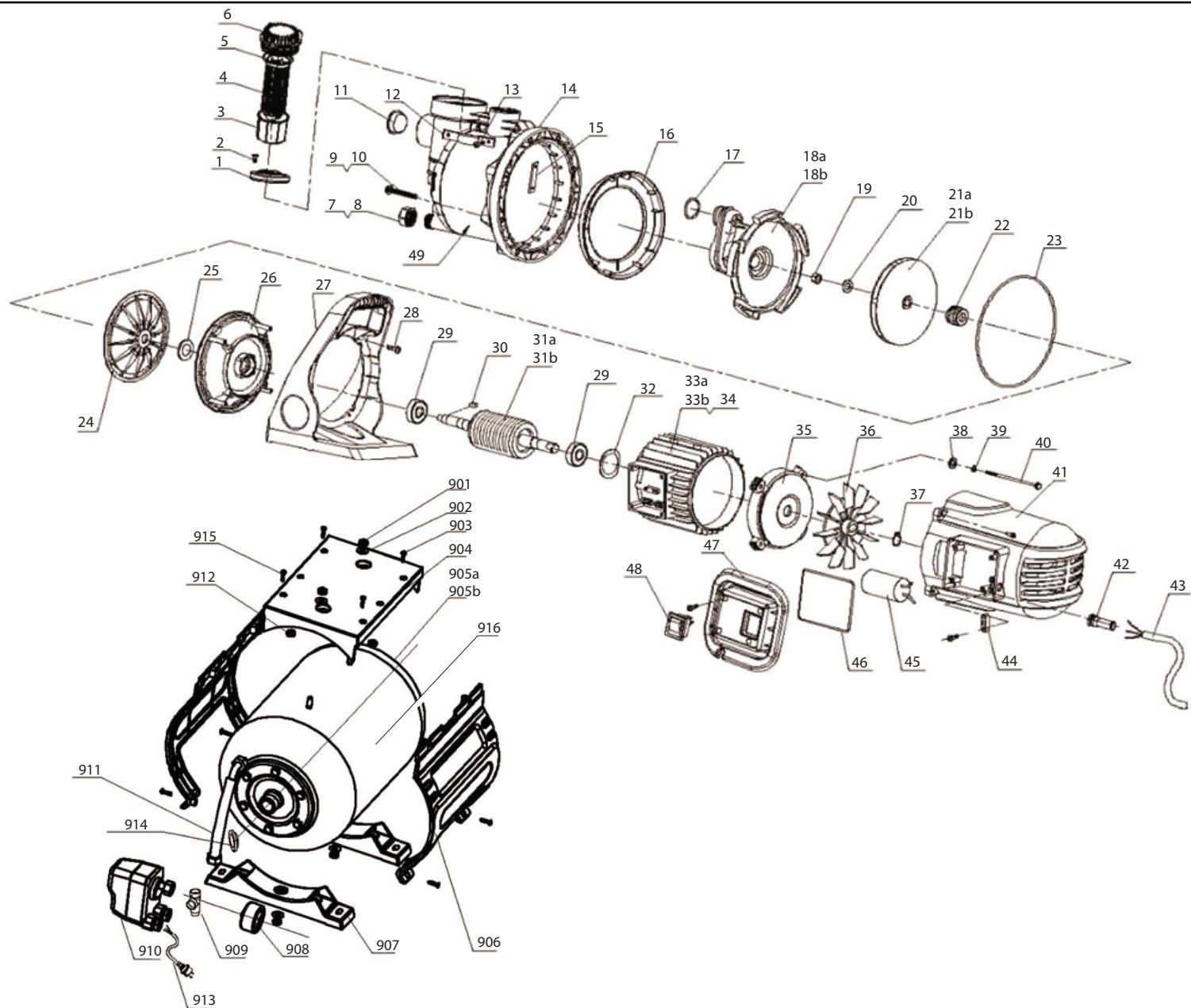


№	Наименование	Кол-во	Артикул
1	Пластина	1	770-650-001
2	Винт	6	770-650-002
3	Крышка фильтра	1	770-650-003
4	Фильтр входной, грубой очистки	1	770-650-004
5	Кольцо	1	770-698-005
6	Крышка фильтра	1	770-650-006
7	Кольцо	1	770-698-007
8	Пробка сливная	1	770-650-008
9	Винт	8	770-650-009
10	Шайба	8	770-650-010
11	Крышка транспортировочная	2	770-650-011
12	Зажим	2	770-650-012
13	Винт	8	770-650-013
14	Корпус насоса	1	770-698-014
15	Сальник	1	770-650-015
16	Крышка диффузора	1	770-650-016
17	Кольцо	1	770-650-017
18a	Диффузор мод.1100	1	770-650-018
18b	Диффузор мод.1300	1	770-667-018
19	Гайка	1	770-698-019
20	Шайба	1	770-650-020
21a	Крыльчатка мод.1100	1	770-650-021
21b	Крыльчатка мод.1300	1	770-667-021
22	Сальник	1	770-650-022
23	Кольцо	1	770-650-023
24	Крышка сальника	1	770-650-024
25	Крышка внутренняя	1	770-650-025
26	Крышка насоса	1	770-650-026
27	Ручка	1	770-650-027
28	Винт	8	770-650-028
29	Подшипник	2	770-629-029
30	Стопор	1	770-650-030
31a	Ротор мод.1100	1	770-650-031
31b	Ротор мод.1300	1	770-667-031
32	Шайба	1	770-650-032
33a	Статор мод. 1100	1	770-650-033
33b	Статор мод. 1300	1	770-667-033
34	Корпус статора	1	770-698-034
35	Крышка статора	1	770-650-035
36	Вентилятор	1	770-650-036
37	Кольцо	1	770-650-037
38	Шайба	4	770-650-038
39	Шайба	4	770-650-039
40	Болт	4	770-650-040
41	Корпус двигателя	1	770-650-041
42	Уплотнитель кабеля резиновый	1	770-650-042
43	Кабель сетевой	1	770-650-043
44	Зажим	1	770-650-044
45	Конденсатор	1	770-650-045
46	Кольцо	1	770-698-046
47	Корпус выключателя	1	770-650-047
48	Выключатель	1	770-698-048
49	Крышка насоса декоративная	1	770-650-049
901	Гайка	4	770-650-901
902	Шайба	6	770-650-902
903	Винт	8	770-650-903
904	Опора	1	770-650-904
905a	Гидроаккумулятор мод.1100	1	770-650-905
905b	Гидроаккумулятор мод.1300	1	770-667-905
906	Кожух	2	770-650-906
907	Ножка	2	770-650-907
908	Манометр	1	770-629-054



№	Наименование	Кол-во	Артикул
909	Фитинг- тройник	1	770-650-909
910	Блок автоматики	1	770-650-910
911	Шланг в металлической оплетке	1	770-650-911
912	Гайка	2	770-650-912
913	Кабель сетевой	1	770-650-913
914	Сальник	1	770-650-914
915	Винт	2	770-650-915
916	Резервуар резиновый гидроаккумулятора		770-650-916

# Quattro Elementi

# Automatic 1100 FL Automatic 1300 FL

Reparto tecnico

Disegno di montaggio

Ingegnere progettista capo

Antonio Saldatori

Quattro Elementi S.r.l., Italy

Page 1