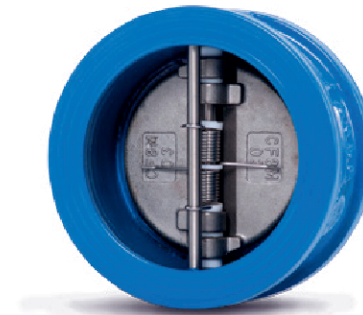


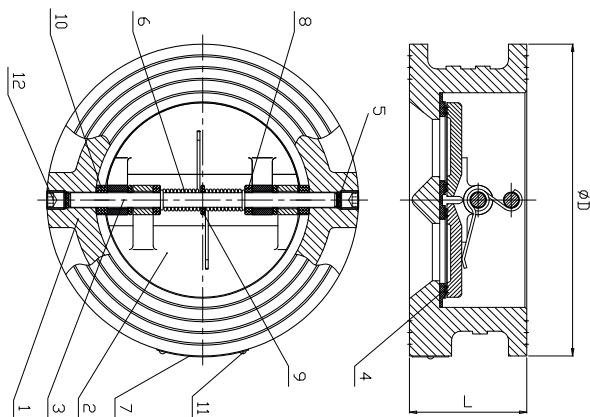


ПАСПОРТ

Клапан обратный двусторчатый



Спецификация:



№	Деталь	Материал:
1	Корпус	Ковкий чугун GGG40
2	Диск	Нержавеющая сталь CF8M
3	Шток	Нержавеющая сталь Ss316
4	Седло	Этилен-пропиленовый каучук EPDM
5	Втулка штока	Этилен-пропиленовый каучук EPDM
6	Пружина	Нержавеющая сталь Ss316
7	Пластина	Алюминий
8	Регулировочная шайба (L)	F4
9	Регулировочная шайба (L1)	F4
10	Регулировочная шайба (L2)	F4
11	Заклепка	Алюминий
12	Внутренний винт	Углеродистая сталь Q235-A

Технические характеристики:

Рабочее давление 16бар (1.6 МПа)
Рабочая температура до +120°C

Область применения: системы теплоснабжения, кондиционирования и отопления, а также трубопроводные системы промышленных предприятий.

Габаритные размеры и вес:

Клапаны обратные двустворчатые (ENKO)

Наименование	DN	PN, bar	T _{max} , °C	Артикул	Вес, кг
Двустворчатый обратный клапан	50	16	120	100700050	1,40
Двустворчатый обратный клапан	65	16	120	100700065	2,00
Двустворчатый обратный клапан	80	16	120	100700080	3,00
Двустворчатый обратный клапан	100	16	120	100700100	4,00
Двустворчатый обратный клапан	125	16	120	100700125	5,80
Двустворчатый обратный клапан	150	16	120	100700150	8,40
Двустворчатый обратный клапан	200	16	120	100700200	14,20
Двустворчатый обратный клапан	250	16	120	100700250	25,30
Двустворчатый обратный клапан	300	16	120	100700300	42,00
Двустворчатый обратный клапан	350	16	120	100700350	45,00
Двустворчатый обратный клапан	400	16	120	100700400	80,00

Условия транспортировки и хранения:

- Транспортировка осуществляется любым видом транспорта.
- Хранить клапан следует в местах, исключающих их засорение, попадание атмосферных осадков и загрязнения; под навесом, на деревянных паллетах.
- Клапан следует защитить от любого прямого внешнего механического воздействия, которое может вызвать повреждение оборудования.

Гарантийные обязательства:

Гарантийный срок составляет ___ месяцев при условии правильной эксплуатации.

Отметки о продаже:

Дата продажи _____

Код ЭнКо _____ количество _____ шт. _____

Подпись и печать торгующей организации _____

М.П.