

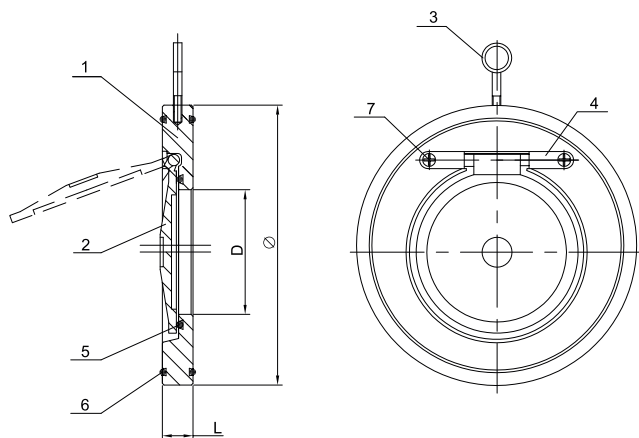


# ПАСПОРТ

Клапан обратный межфланцевый



## Спецификация:



№	Деталь	Материал:
1	Корпус	углеродистая сталь WCB
2	Диск	углеродистая сталь WCB
3	Кольцо	углеродистая сталь WCB
4	Крепеж	углеродистая сталь WCB
5	Внутренняя прокладка	Этилен-пропиленовый каучук EPDM
6	Внешняя прокладка	Этилен-пропиленовый каучук EPDM
7	Болты	углеродистая сталь WCB

## Технические характеристики:

Рабочее давление 16бар (1,6 МПа)

Рабочая температура до +120°C

Соединение: DIN2501

**Область применения:** системы теплоснабжения, кондиционирования и отопления, а также трубопроводные системы промышленных предприятий.

## Габаритные размеры и вес:

Наименование	DN	PN, bar	T <sub>max</sub> , °C	Артикул	Вес, кг
Клапан обратный межфланцевый	32	16	120	200701032	0,60
Клапан обратный межфланцевый	40	16	120	200701040	0,80
Клапан обратный межфланцевый	50	16	120	200701050	1,00
Клапан обратный межфланцевый	65	16	120	200701065	1,20
Клапан обратный межфланцевый	80	16	120	200701080	1,70
Клапан обратный межфланцевый	100	16	120	200701100	2,50
Клапан обратный межфланцевый	125	16	120	200701125	3,10
Клапан обратный межфланцевый	150	16	120	200701150	4,20
Клапан обратный межфланцевый	200	16	120	200701200	7,20
Клапан обратный межфланцевый	250	16	120	200701250	12,0

## Условия транспортировки и хранения:

- Транспортировка осуществляется любым видом транспорта.
- Хранить клапан следует в местах, исключающих их засорение, попадание атмосферных осадков и загрязнения; под навесом, на деревянных паллетах.
- Клапан следует защитить от любого прямого внешнего механического воздействия, которое может вызвать повреждение оборудования.

## Гарантийные обязательства:

Гарантийный срок составляет \_\_\_ месяцев при условии правильной эксплуатации.

## Отметки о продаже:

Дата продажи \_\_\_\_\_

Код ЭнКо \_\_\_\_\_ количество \_\_\_\_\_ шт. \_\_\_\_\_

Подпись и печать торгующей организации \_\_\_\_\_

М.П.