



ПАСПОРТ

Межфланцевые дисковые
поворотные затворы



Описание:

Межфланцевые дисковые поворотные затворы ЭнКо предназначены для закрывания, открывания или ручного регулирования потоков технической, морской воды или других не агрессивных жидкостей, а также воздуха в трубопроводах. Обеспечивают полное герметичное перекрытие потока в обоих направлениях.

Область применения:

системы теплоснабжения, кондиционирования и отопления, а также трубопроводные системы промышленных предприятий и ЖКХ.

Технические характеристики:

Номинальный диаметр:

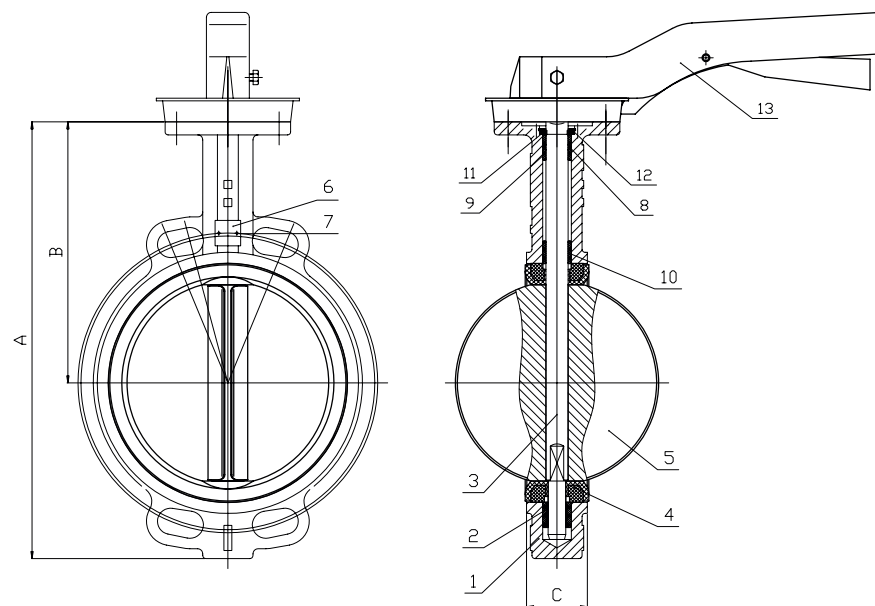
- Межфланцевые дисковые поворотные затворы BVF WT – DN50-DN150, ANSI B16.1 125+BS EN 1092-2

Рабочее давление: 16бар (1.6 МПа)

Рабочая температура: до 120°C.

Спецификация:

Межфланцевые дисковые поворотные затворы ЭнКо



№	Деталь	Материал:
1	Корпус	Ковкий чугун GGG40
2	Вкладыш	F4
3	Вал	Нержавеющая сталь Ss410
4	Седло	Этилен-пропиленовый каучук EPDM
5	Диск	Ковкий чугун GGG40
6	Табличка	алюминий
7	Заклепка	алюминий
8	Уплотнительное кольцо	Этилен-пропиленовый каучук EPDM
9	Вкладыш	F4
10	Вкладыш	F4
11	Разделяющее кольцо	Нержавеющая сталь 1Cr13
12	Стопорное кольцо	Сталь 65MN
13	Ручка	алюминий

Габаритные размеры и вес

Артикул	Размер	A	B	C	Вес (кг)
100300050	DN50	210	140	42,04	2,60
100300065	DN65	230	152	44,68	3,00
100300080	DN80	254	159	45,21	3,60
100300100	DN100	288	178	52,07	4,80
100300125	DN125	314	190	54,36	6,00
100300150	DN150	342	203	55,75	7,50
100300200	DN200	410	238	60,58	12,80
100300250	DN250	480	268	65,63	27,50
100300300	DN300	548	306	76,90	50,50

Установка

Рабочее положение затвора – любое, кроме расположения рукоятки вниз. Направление движения рабочей среды – любое. Для уменьшения износа седлового уплотнения и увеличения срока службы поворотный затвор рекомендуется устанавливать с горизонтальным положением штока $\pm 30^\circ$, особенно для рабочих сред, содержащих абразивные частицы или осаждающиеся примеси. Затворы устанавливаются в местах доступных для осмотра и обслуживания.

Перед установкой трубопровод должен быть очищен от грязи, окалины, песка и др. Произвести осмотр уплотнительных поверхностей ответных фланцев. На них не должно быть забоин, раковин, заусенцев, а также других дефектов поверхностей.

Перед началом монтажа диск затвора необходимо приоткрыть, но так, чтобы диск не выходил за проекцию корпуса затвора. При монтаже затворов необходимо, чтобы фланцы на трубопроводе были установлены без перекосов на расстоянии, обеспечивающем свободное размещение между ними затвора.

Затвор поворотный необходимо отцентрировать и закрутить, но не затягивать шпильки. Открыть диск затвора в положение «полностью открыт».

Затяжка шпилек на межфланцевом соединении должна быть равномерной по всему периметру до момента соприкосновения плоскостей фланцев и корпуса затвора (металлическая часть).

Для проверки правильности установки произвести медленное

закрытие и открытие поворотного затвора. Затвор должен свободно открываться и закрываться. Затворы не должны испытывать нагрузок от трубопровода (изгиб, сжатие, растяжение, кручение, перекосы, неравномерность затяжки крепежа).

Условия транспортировки и хранения

- Транспортировка осуществляется любым видом транспорта.
- Хранить задвижки следует в местах, исключаящих их засорение, попадание атмосферных осадков и загрязнения; под навесом, на деревянных паллетах.
- Задвижки следует защитить от любого прямого внешнего механического воздействия, которое может вызвать повреждение оборудования.

Гарантийные обязательства

Гарантийный срок составляет ____ месяцев при условии правильной эксплуатации.

Отметки о продаже

Дата продажи _____

Код ЭнКо _____ количество _____ шт. _____

Подпись и печать торгующей организации _____

М.П.