



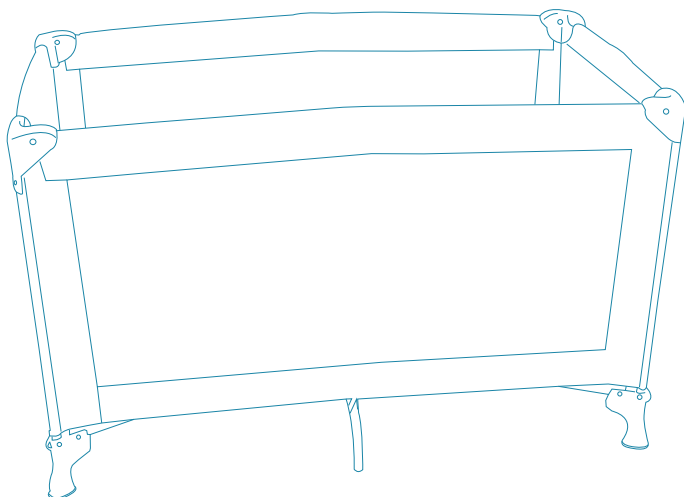
**brevi**<sup>®</sup>

# Travel B

lettino pieghevole con borsa  
cod. 610

**IMPORTANT, RETAIN FOR FUTURE REFERENCE:  
READ CAREFULLY.**

**IMPORTANTE, CONSERVARE PER RIFERIMENTO  
FUTURO: LEGGERE ATTENTAMENTE.**



**I**

**Lettno pieghevole con borsa:**  
Istruzioni d'uso

**GB**

**Travelcot with bag:**  
Instructions for use

**D**

**Reisebett mit tragetasche:**  
Gebrauchsanweisung

**F**

**Lit parapluie avec sac de transport:**  
Notice d'emploi

**E**

**Cuna de viaje con bolsa:**  
Instrucciones de uso

**P**

**Cama de viagem com saco:**  
Instruções de utilização

**SLO**

**Tranzitna posteljica s prenosno torbo:**  
Navodila za uporabo

**PL**

**Łóżeczko podróżne z torbą:**  
Instrukcja użycia

**H**

**Utazóágy táskával:**  
Használati útmutató

**HR**

**Putni sklopivi krevetić sa torbom:**  
Uputstva za upotrebu

**RUS**

**Складная кроватка с сумкой:**  
Инструкция по применению

**S**

**Ihopfällbar campingsäng med transportbag:**  
Bruksanvisning

**NL**

**Reisbed met tas:**  
Gebruiksaanwijzing

**GR**

**Κρεβάτι ταξιδιού με τσαντά μεταφοράς:**  
Οδηγίες χρήσεως

**RO**

**Pat pliant cu geanta de transport:**  
Instrucțiuni de folosire

D

**WICHTIG! FÜR SPÄTERE VERWENDUNG AUFBEWAHREN. SORGFÄLTIG LESEN.**

F

**IMPORTANT! À CONSERVER POUR CONSULTATION ULTÉRIEURE. À LIRE SOIGNEUSEMENT.**

E

**IMPORTANTE. A CONSERVAR PARA FUTURAS CONSULTAS. LÉASE ATENTAMENTE.**

P

**IMPORTANTE! CONSERVE ESTAS INSTRUÇÕES PARA FUTURAS CONSULTAS: LEIA CUIDADOSAMENTE.**

SLO

**POMEMBNO, SHRANITE ZA KASNEJŠO UPORABO: NATANČNO PREBERITE.**

PL

**WAZNE, PRZECZYTAJ UWAŻNIE INSTRUKCJE OBSŁUGI PRZED UZYCIEM I ZACHOWAJ JA W RAZIE POTRZEBY: PRZECZYTAJ UWAŻNIE.**

H

**FONTOS, TARTSA MEG A HASZNÁLATI ÚTMUTATÓT JÖVŐBELI REFERENCIÁNAK: FIGYELMESEN ÖLVASSA EL.**

HR

**VAŽNO, SPREMITI UPUTE ZA NAKNADNU UPUTREBU: PAŽLJIVO PROČITAJTE.**

RUS

**ВНИМАНИЕ! СОХРАНИТЬ ДЛЯ БУДУЩЕГО ИСПОЛЬЗОВАНИЯ. БУДЬТЕ ВНИМАТЕЛЬНЫ ПРИ ЧТЕНИИ.**

S

**VIKTIGT! SPARA FÖR FRAMTIDA BRUK. LÄS IGENOM NOGGRANT.**

NL

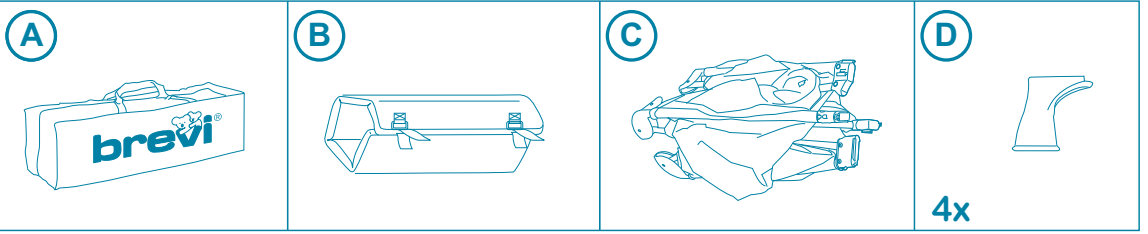
**BELANGRIJK, BEWAREN OM LATER TE KUNNEN RAADPLEGEN: ZORGVULDIG DOORLEZEN.**

GR

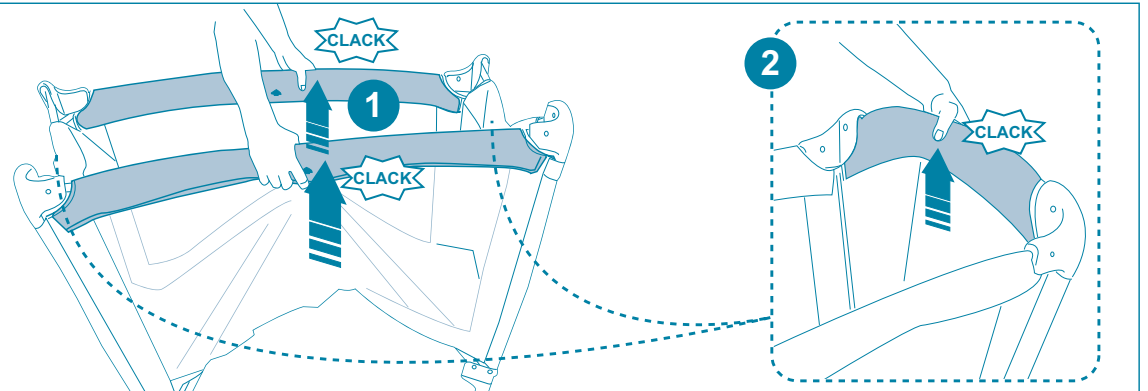
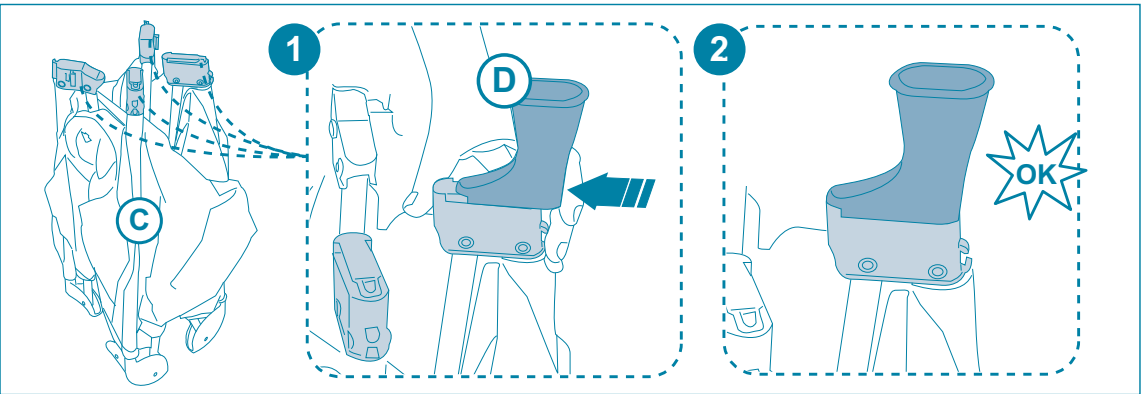
**ΣΗΜΑΝΤΙΚΟ, ΔΙΑΤΗΡΗΣΤΕ ΓΙΑ ΠΕΡΑΙΤΕΡΩ ΔΙΑΒΟΥΛΕΥΣΕΙΣ: ΔΙΑΒΑΣΤΕ ΠΡΟΣΕΚΤΙΚΑ.**

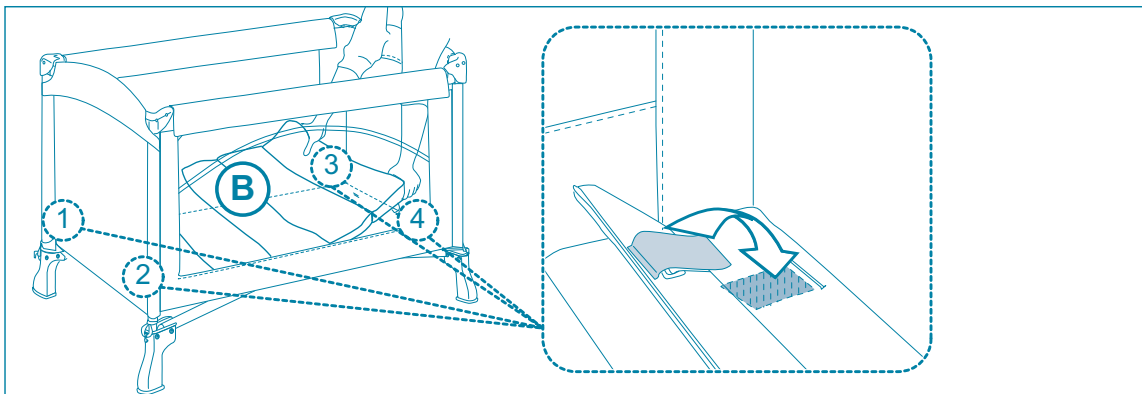
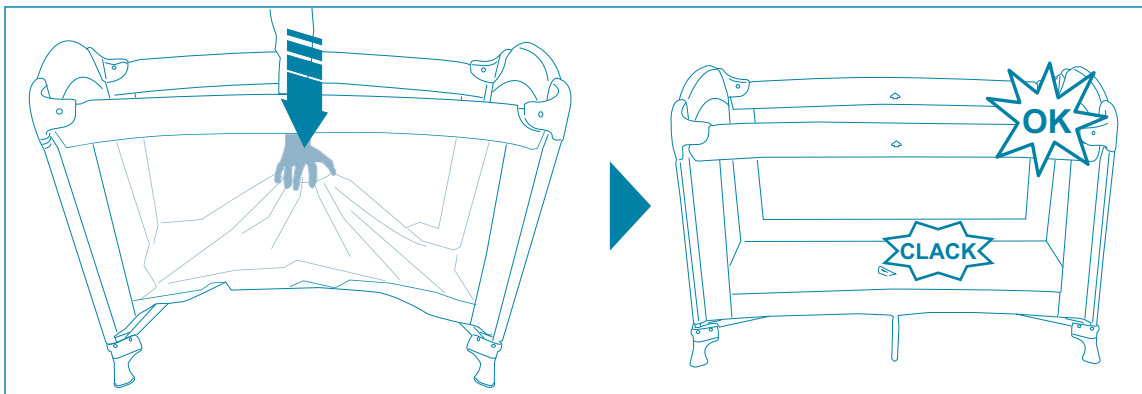
RO

**IMPORTANT, PASTRATI-LE PENTRU INFORMATIILE VIITOARE: CITITI CU ATENTIE.**

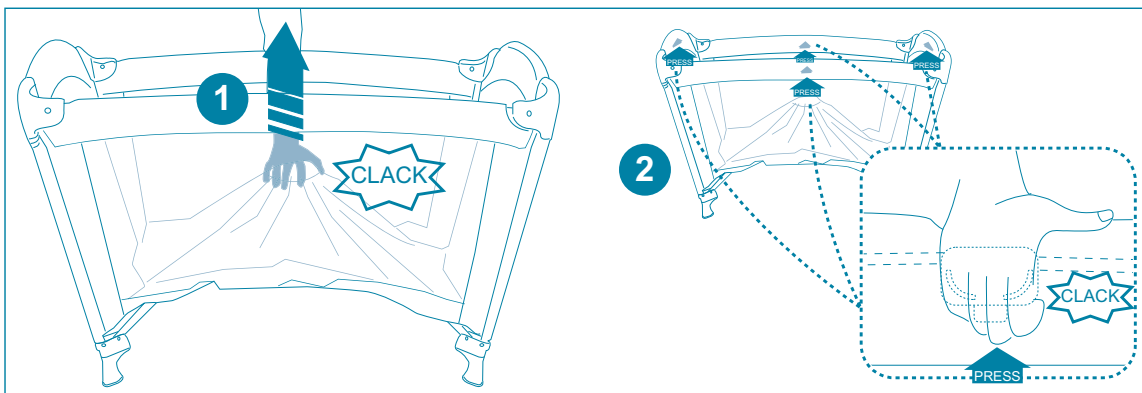


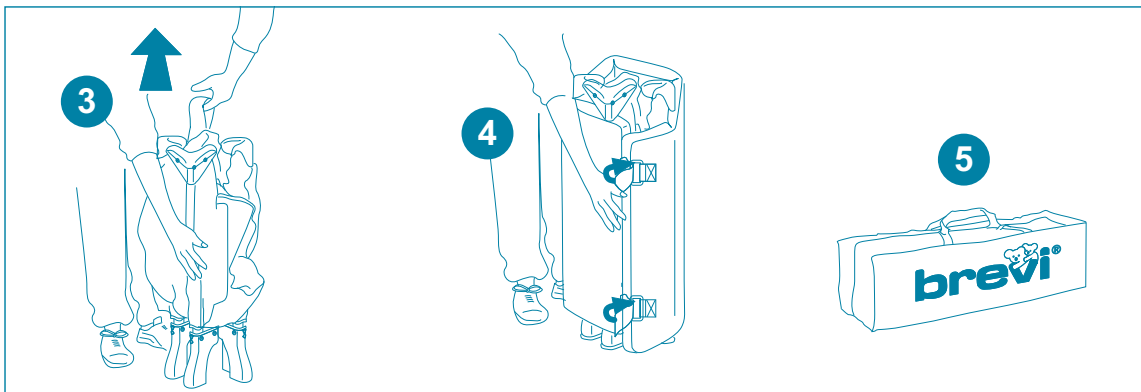
APERTURA • UNFOLDING • AUFSTELLEN • OUVERTURE • ABERTURA • ABERTURA • RAZKLAPLANJE •  
ROZKŁADANIE • KINYÍTÁS • RASKLAPANJE • РАСКЛАДЫВАНИЕ • ÖPPNING • UITKLAPPEN • ΑΝΟΙΓΜΑ •  
NEDESFACTU





CHIUSURA • FOLDING • ZUSAMMENKLAPPEN • PLIAGE • PLEGADO • DOBRAGEM • ZLAGANJE • SKŁADANIE • ÖSSZECSUKÁS • SKLAPANJE • СКЛАДЫВАНИЕ • IHOPFÄLLNING • INKLAPPEN • ΔΙΠΛΩΜΑ • PLIAT





## ITALIANO

Gentile Cliente, la ringraziamo per aver scelto un prodotto Brevi. Conforme alle norme di sicurezza

**AVVERTENZA** Assicuratevi che il lettino non sia posto vicino a fonti di calore come stufette elettriche o a gas.

**AVVERTENZA** Non usate il lettino se c'è qualcosa che non funziona, manca o è danneggiato. Usare solo accessori o ricambi raccomandati da Brevi srl.

**AVVERTENZA** Non lasciare mai giocattoli o altri oggetti grandi all'interno del lettino: il bambino potrebbe usarli per uscire o potrebbero causargli strangolamento o soffocamento.

**AVVERTENZA** Non aggiungere materassi supplementari.

**AVVERTENZA** Evitare che il bambino indossi spille, collane, orecchini o altri oggetti che possano impigliarsi nella rete.

Il lettino deve essere usato solo quando è montato completamente e tutti i meccanismi di bloccaggio del sistema di piegatura sono bloccati e verificati. Lo spessore del materasso deve essere tale che l'altezza interna (dalla superficie del materasso al bordo superiore della sponda del lettino) sia almeno 500 mm con la base letto nella posizione più bassa e almeno 200 mm con la base del letto nella posizione più alta. La lunghezza e la larghezza del materasso deve essere tali che lo spazio tra materasso e fianchi del letto non sia superiore a 30 mm. Il lettino dovrebbe essere regolarmente controllato per verificare la sicurezza dei componenti e che i meccanismi di chiusura manuale operino in modo corretto. Per prevenire il rischio di cadute, quando il bambino è in grado di arrampicarsi al di fuori del lettino, tale lettino non va più utilizzato. Questo letto è fornito con un materasso. Se desiderate sostituire il materasso rivolgetevi al vostro rivenditore o distributore. Assicuratevi che oggetti pericolosi quali cavi elettrici, coltelli, e bevande calde siano fuori dalla portata del bambino. Agganciare i 4 snodi dei lati superiori prima di bloccare la base; se si blocca prima la base, gli snodi non si agganciano perché la base funge da bloccaggio di sicurezza, irrigidisce il lettino ed impedisce che

il bambino possa chiuderlo accidentalmente. Non lasciate che i bambini giochino con il lettino come se fosse un giocattolo. Allontanate i bambini mentre montate o smontate il lettino. Riponete il lettino nell'apposita borsa in un luogo asciutto e ventilato quando non vi serve.

### PULIZIA E MANUTENZIONE

Si lava facilmente con un panno umido e tiepido. Non ci sono parti che devono essere lubrificate o regolate. Asciugare le parti in metallo per evitare formazione di ruggine.

**Attenzione.** Per evitare pericolo di soffocamento, eliminare la protezione plastica prima di utilizzare questo articolo. Questa protezione deve essere distrutta o smaltita fuori dalla portata dei bambini.

Usare solo accessori o ricambi raccomandati da Brevi. Potrebbe essere pericoloso utilizzare accessori non approvati da Brevi.

## ENGLISH

Dear Customer, thank you for choosing a Brevi product. Complying to safety norms.

**WARNING** Care should be taken to ensure that the travel cot is kept away from heat sources such as electric fires and gas fires.

**WARNING** Do not use if any part is broken, torn or missing. Do not use accessories or replacement parts other than the ones approved by Brevi srl.

**WARNING** Do not leave items in the travel cot that could provide a step which could help your child to climb over the cot sides, or that could cause suffocation or strangulation to your child.

**WARNING** Do not add other mattresses.

**WARNING** Make sure the baby isn't using any type of pins, necklaces, earrings or other objects that may get caught in the net when using the cot.

The travel cot should only be used when fully assembled and all the blocking devices of the folding system has been checked. Thickness of the mattress shall be such that the internal height ( surface of the mattress to the upper edge of the cot frame) is at least 500 mm in the lowest position of the cot base

and at least 200 mm in the highest position of the cot base. The length and width of the mattress should be such that the space between the mattress and the sides and ends does not exceed 30 mm. Check periodically that all parts are assembled correctly and that the opening and folding mechanism works correctly. To prevent falling accidents do not use the travel cot anymore when the baby is big enough to climb out of it. This travel cot is equipped with a mattress. If you want to change the mattress contact your retail outlet or distributor. Ensure that all hazards such as trailing cords and flexes, hot drinks, knives, etc., are not placed where a child in the cot could reach them. You can not engage side and end rails if the base centre hub is already locked in position. This is an additional safety feature to prevent the sides from collapsing when in use. Do not allow children to play with the travel cot or use it as a toy. Keep children away when assembling or disassembling. Store the travelcot in the bag, in a dry well ventilated place when not in use.

### CLEANING AND MAINTENANCE

Easily washable with a damp cloth. No parts of the travel cot need lubrication or adjustment. Dry the steel parts to prevent them from rusting.

**Warning.** To avoid suffocation risk, remove the plastic protection before using the product. This plastic protection has to be thrown away in a waste disposal far from the child.

Do not use accessories or replacement parts other than the ones approved by Brevi. The use of accessories not approved by Brevi could be dangerous.

## DEUTSCH

Verehrter Kunde, wir danken Ihnen, dass Sie ein Produkt Brevi gewählt haben.

Entspricht den sicherheitsnormen.

**WARNUNG Stellen Sie das Reisebett nie in der Nähe von Hitzequelle (heizhofen usw) auf.**

**WARNUNG Verwenden Sie das Bett nicht, wenn einzelne Teile fehlen oder nicht funktionstüchtig sind. Verwenden Sie nur Ersatzteile oder Zubehörteile, die vom Hersteller anerkannt sind. Brevi srl behält sich vor, den in diesem Anleitungsheft beschriebenen Modellen zu jedem Zeitpunkt Änderungen anzubringen.**

**WARNUNG Legen Sie keine weiteren Gegenstände in das Reisebett, die eine Strangulierungsfahr für Ihr Kind darstellen können.**

**WARNUNG Keine zusätzliche Matratze verwenden.**

**WARNUNG Das Kind darf keine Anstecknadeln, Halsketten, Ohringe oder sonstiges tragen, was sich im Netz verfangen könnte.**

Das Reisebett ist gebrauchsfertig, wenn der Feststellmechanismus des Klappsystems eingerastet ist und alle Verriegelung geschlossen sind. Bitte beachten Sie, dass Matratze Stärke einen Abstand zwischen Matratzeoberfläche und Oberkante nicht weniger

als 500 mm betragen muss (Bettboden an der niedrigsten Stelle) und mindestens 200 mm (Bettboden an der höchsten Stelle). Länge und Breite der Matratze beachten: Abstand zwischen Matratze und Bettseiten soll nicht grösser als 30 mm sein. Bitte überprüfen Sie die Funktionen des Reisebettes, Feststellmechanismus und alle Bestandteile in regelmässigen Abständen. Um zu vermeiden, dass Ihr Kind stürzt, verwenden Sie das Reisebett nicht, wenn Ihr Kind bereits aufzurichten versucht. Reisebett mit Matratze geliefert. Bitte setzen Sie sich in Verbindung mit dem Händler, wenn Sie die gelieferte Matratze ersetzen wollen. Gefährliche Gegenstände (Kable, Messer, warme Getränke) entfernen. Die 4 druckmechanismen müssen zuerst arretiert sein, bevor das bodenteil zum einrasten gedrückt wird. Sollte ein Mechanismus nicht arretiert sein, bitte nochmal lt. Punkt 2 verfahren. Diese Reisebett ist nicht als Spielzeug vorgesehen. Ihr Kind sollte beim Auf- und Abbauen des Reisebettes nicht anwesend sein. Stecken Sie das Reisebett in die Reisetasche - antrocknen und gut belüfteten Platz lagern.

### REINIGUNG UND PFLEGE

Der Bettbezug kann mit einem feuchten Schwamm abgewaschen werden. Das Reisebett ist wartungsfrei, aber es sollte regelmässig überprüft werden, daß alle beweglichen Teile einwandfrei funktionieren. Metallteilen immer abtrocknen, um Rost zu vermeiden.

**Achtung.** Um Erstickungsgefahr zu vermeiden, entfernen und entsorgen alle Plastikverpackungen ausser Reichweite von Kindern.

Verwenden Sie nur Ersatzteile oder Zubehörteile, die vom Hersteller anerkannt sind. Es könnte gefährlich sein, Zubehörteile zu benutzen, die nicht von Brevi anerkannt sind.

## FRANÇAIS

Nous vous remercions de la confiance que vous nous accordez en préférant un produit Brevi.

Conforme aux exigences de sécurité

**AVERTISSEMENT Attention au danger de placer le lit à proximité de flammes nues et d'autres sources de forte chaleur, comme les appareils de chauffage électrique, les appareils de chauffage à gaz, etc.**

**AVERTISSEMENT Ne pas utiliser le lit si certains éléments sont cassés, endommagés ou manquants. et n'utiliser que des pièces détachées approuvées par la Sté BREVI.**

**AVERTISSEMENT Ne rien laisser dans le lit et ne pas le placer à côté d'un produit qui pourrait fournir une prise pour les pieds de l'enfant ou présenter un danger d'étouffement ou d'étranglement, par exemple des ficelles, des cordons de rideaux, etc.**

**AVERTISSEMENT Ne pas utiliser plus d'un matelas dans le lit.**

**AVERTISSEMENT Assurez-vous que le bébé ne porte pas de chaîne, broche, boucles d'oreilles ou tout autre objet susceptibles de s'accrocher**

dans le filet du lit.

## RECOMMANDATIONS A RESPECTER:

Le lit n'est prêt à l'emploi que lorsque les mécanismes de verrouillage sont totalement enclenchés, l'enclenchement est à vérifier avant d'utiliser le lit. Vérifier que le mécanisme de verrouillage du système de pliage est bien engagé en exerçant une pression sur les 4 côtés du lit avant de placer votre bébé dans le lit pliant.

La position la plus basse du sommier étant la plus sûre, toujours utiliser cette position dès que le bébé est en âge de s'asseoir.

Si vous utilisez un autre matelas que celui qui est fourni avec le lit, l'épaisseur du matelas choisi doit être telle que la hauteur intérieure (c'est-à-dire la distance entre la surface du matelas et la partie supérieure du cadre de lit) soit d'au moins 500 mm dans la position la plus basse du sommier et d'au moins 200 mm dans sa position la plus haute. Aucun espace supérieur à 30 mm ne doit être présent entre le matelas et les côtés et les extrémités du lit.

Les dispositifs d'enclenchement doivent être toujours correctement enclenchés à vérifier régulièrement. Pour prévenir du risque de chute quand l'enfant est capable de sortir seul du lit, le lit ne doit plus être utilisé pour cet enfant. Éloigner les enfants pendant que vous montez et démontez le lit. Ranger le lit dans sa housse et le conserver dans un lieu sec et ventilé lorsque vous ne l'utilisez pas.

## ENTRETIEN

Suivre les instructions de lavage figurant sur l'étiquette d'entretien présente sur le produit. Maintenir toutes les parties en acier bien sèches afin d'éviter la formation de rouille.

**Attention.** Pour éviter tout risque d'étouffement, retirer la protection plastique avant d'utiliser ce produit. Cette protection doit être détruite ou tenue hors de portée des enfants.

## ESPAÑOL

Estimado Cliente, gracias por escoger un producto Brevi.

En conformidad con las normas de seguridad.

**ADVERTENCIA** Tener presente el riesgo de situar la cuna cerca del fuego o de otras fuentes de calor, tales como aparatos de calefacción eléctricos, de calefacción a gas, etc.

**ADVERTENCIA** No utilizar la cuna si cualquiera de sus componentes está roto, deteriorado o falta, y utilizar únicamente piezas de repuesto aprobadas por el fabricante (Brevi srl).

**ADVERTENCIA** No dejar ningún objeto en la cuna ni situar esta cerca de otro producto, que pudiera proporcionar un punto de apoyo para el pie del niño, o presentar riesgo de asfixia o de estrangulamiento, por ejemplo, cuerdas, cordones de cortinas o persianas, etc.

**ADVERTENCIA** No utilizar más de un colchón en la cuna.

**ADVERTENCIA** Evitar que el niño lleve broches,

collares, pendientes u otros objetos que puedan engancharse en la red.

No utilizar la cuna a menos que esté completamente armada y que los mecanismos de cierre sean correctamente bloqueados y controlados. En la posición baja, el espesor del colchón debe ser tal que quede una distancia entre la parte superior de éste y la parte superior del lado de la cuna no inferior a 500 mm y 200mm en la posición alta. La longitud y la anchura del colchón tienen que ser tal que el espacio entre el colchón y los lados y finales no excede 30 mm. Controle la cuna periódicamente para comprobar la seguridad de sus componentes y que los mecanismos de cierre funcionen correctamente. Para prevenir accidentes de caída, no utilices la cuna cuando el niño sea suficientemente grande para conseguir salir de la cuna. La cuna viene provista de un colchón. Para sustituir el colchón, comuníquese con su distribuidor o vendedor minorista. Asegúrese de que objetos peligrosos, como por ejemplo cables eléctricos, piezas cortantes o líquidos calientes estén fuera del alcance del niño. Enganche las cuatros articulaciones de los lados superiores antes de bloquear la base. Si se bloquea primero la base, las articulaciones superiores no se engancharán, porque la base funciona como bloqueo de seguridad, hace que la cuna quede rígida e impide que el niño pueda cerrarla accidentalmente. No deje a los niños usar la cuna como si fuera un juguete. Aleje a los niños mientras arme o desarme la cuna. Cuando no usa la cuna, guárdela en su bolsa en un sitio seco y ventilado.

## LIMPIEZA & MANTENIMIENTO

Se lava fácilmente con un paño húmedo y tibio. No hay piezas que se deban engrasar o ajustar. Mantener las partes metálicas bien secas para evitar la oxidación.

**Atención.** Para evitar riesgo de asfixia, quite la protección plástica antes de usar el producto. Esta protección plástica tiene que ser tirada en una recogida de basuras lejos del niño.

Usar sólo accesorios o recambios aconsejados por Brevi. El uso de accesorios no aprobados por Brevi podría ser peligroso.

## PORTUGUÊS

Prezado Cliente, agradecemos por ter escolhido um produto Brevi.

Conforme as normas de segurança

**ADVERTÊNCIA** Assegure-se de que a cama não está próxima de fontes de calor como aquecedores elétricos ou a gás.

**ADVERTÊNCIA** Não utilizar a cama se algum componente não funcionar, estiver danificado ou em falta. Não usar acessórios ou componentes que não os aprovados pela Brevi srl.

**ADVERTÊNCIA** Não deixe objectos dentro da cama que possibilitem que a criança ultrapasse as partes laterais da mesma. Nunca deixar objectos dentro da cama de viagem que possam provocar riscos, tais como asfixia ou estrangulamento.



**ADVERTÊNCIA** Não acrescente outros colchões. A cama de viagem só deve ser usada quando totalmente montada e quando todos os dispositivos de bloqueio do sistema de dobragem tenham sido verificados.

**ADVERTÊNCIA** Certifique-se de que o bebé não usa quaisquer tipo de pins, colares, brincos ou outros objectos que se possam prender na rede quando estiver a usar o parque.

A cama de viagem só deve ser usada quando totalmente montada e quando todos os dispositivos de bloqueio do sistema de dobragem tenham sido verificados.

Na posição baixa, a espessura do colchão deve ser a necessária, para não permitir que a altura da parte superior do colchão ao topo das partes laterais da cama seja inferior a 500 mm, e que quando usada com a base na posição mais alta não seja inferior a 200 mm. O comprimento e a largura do colchão deverão ser tal, que a distância entre o colchão e os lados e os topos da cama não exceda os 30 mm. Verifique periodicamente que todas as partes estão corretamente montadas e que o mecanismo de abertura e fecho trabalham corretamente. Para prevenir acidentes, não usar a cama de viagem a partir do momento em que a criança seja suficientemente grande para conseguir sair da cama sozinha. A cama de viagem vem equipada com colchão. Se pretender trocar o colchão contacte o revendedor ou distribuidor. Assegure-se de que objectos perigosos como cabos eléctricos, bebidas quentes, facas, etc., estão fora do alcance da criança. Encaixe as quatro articulações dos lados superiores antes de bloquear a base. Se bloquear primeiro a base, as articulações superiores não se encaixam, porque a base funciona como bloqueio de segurança, fazendo com que se mantenha rígida e evite que a criança a feche acidentalmente. Não deixe que as crianças usem a cama como sendo um brinquedo. Mantenha as crianças afastadas enquanto monta ou desmonta a cama. Quando não usar a cama, guarde-a no respectivo saco e em local seco e ventilado.

## LIMPEZA E MANUTENÇÃO

Lava-se facilmente com um pano húmido. Nenhum componente da cama necessita de lubrificação ou ajuste. Manter todas as partes metálicas bem secas para evitar a oxidação.

**Atenção.** Para evitar o risco de asfixia, eliminar a protecção plástica antes de utilizar este artigo. Esta protecção deve ser destruída ou mantida fora do alcance das crianças.

Não usar acessórios ou componentes que não os aprovados pela Brevi. O uso de acessórios não aprovados pela Brevi poderá ser perigoso.

## SLOVENSKO

Spoštovani kupec, zahvaljujemo se vam, da ste izbrali prav izdelek Brevi.

V skladu s standardom

**OPOZORILO** Pazite, da posteljice ne namestite v

neposredno bližino izvorov toplote (npr. električni ali plinski grelniki).

**OPOZORILO** Izdelka ne uporabljate v kolikor je kakšen del poškodovan ali manjka. Uporabljajte le dodatke oz. nadomestne dele proizvajalca Brevi srl.

**OPOZORILO** V prenosni posteljici nikoli ne puščajte kakršnih koli predmetov, saj lahko otroku služijo kot pripomoček pri plezanju iz posteljice. Dodatni predmeti predstavljajo tudi nevarnost davljenja ali zadužitve.

**OPOZORILO** Nikoli ne uporabljajte istočasno dveh vzmetnic.

**OPOZORILO** Prepričajte se, da otrok med igro v stajici na sebi ne nosi kakršnih koli zaponk, ogrlic, verižic, uhanov ali drugih predmetov/ stvari, s katerimi bi se lahko zapletel v mrežo stajice.

Prenosno posteljico uporabljajte le, če je le-ta popolnoma sestavljena in ste preverili ali so vsi blokirni mehanizmi pravilno zaskočili. Razdalja med zgornjim robom posteljice in vzmetnico, nameščeno v najnižjem položaju mora biti najmanj 500 mm; medtem ko mora biti razdalja v najvišjem položaju med zgornjim robom postelice in vzmetnice najmanj 200 mm. Izberite tako vzmetnico, da razmah po dolžini in širini vzmetnice in stranicami postelje ne bo večji od 30 mm. Redno preverjajte ali so vsi deli izdelka pravilno pritrjeni in ali mehanizem pravilno deluje. Prenosne posteljice ne uporabljajte več, ko otrok že samostojno spleza iz posteljice. Na ta način boste preprečili nevarne padce iz posteljice. Vzmetnica je priložena. V kolikor želite vzmetnico zamenjati, se obrnite na pooblaščenega zastopnika. Pazite, da v bližini prenosne postelje ne bodo na otrokovem dosegu vrvi, žice, vroči napitki, noži... Preden dno posteljice popolnoma zaskoči, morajo zaskočiti 4 zapiralni mehanizmi. Na ta način boste preprečili nenadno zlaganje prenosne postelje med uporabo. Otrokom ne dovolite, da prenosno posteljo uporabljajo za igro ali kot igračo. Med sestavljanjem ali razstavljanjem izdelka naj ne bodo otroci v neposredni bližini. Kadar prenosne postelje ne boste potrebovali, jo shranite v prenosno torbo in v suh dobro zračen prostor.

## ČIŠČENJE IN VZDRŽEVANJE

Posteljo enostavno očistite z vlažno krpo. Delov izdelka ni potrebno dodatno podmazati. Kovinske dele vedno dobro osušite; na ta način boste preprečili morebitno rjavenje.

**Pozor.** Še pred uporabo izdelka odstranite plastično ovojnjo embalažo in jo zavrzite oz. Shranite nedosegljivo otrokom. Na ta način boste preprečili nevarnost davljenja oz. Zadužitve.

Uporabljajte le dodatke oz. nadomestne dele proizvajalca Brevi. Uporaba dodatkov, ki niso dobavljeni s strani proizvajalca Brevi, je lahko nevarna.

## POLSKY

Szanowny kliencie, dziękujemy Ci za wybór produktu Brevi. Zgodny z normami bezpieczeństwa

**UWAGA** Zwracaj uwagę czy łóżeczko nie jest w pobliżu źródeł ciepła takich jak np. elektryczne lub gazowe grzejniki.

**UWAGA** Nie używaj przedmiotu jeżeli którakolwiek z części jest zagubiona lub uszkodzona. Nie stosować akcesoriów lub części zamiennych innych jak te zatwierdzone przez Brevi srl.

**UWAGA** Nigdy nie pozostawiaj żadnych przedmiotów wewnątrz łóżeczka, które mogłyby posłużyć Twojemu dziecku za stopień ułatwiając tym samym wspięcie się na poręcz łóżeczka, lub które mogą stworzyć ryzyko uduszenia lub połamania.

**UWAGA** Nie dokładaj dodatkowo żadnego materaca.

**UWAGA** Upewnij się, że dziecko nie używa żadnego typu kołków, naszyjników, kolczyków lub innych obiektów, które mogą spowodować złapanie w siatkę podczas używania kojca.

Łóżeczko podróżne powinno być używane jedynie ze wszystkimi dostępnymi częściami i po sprawdzeniu wszystkich urządzeń blokujących systemu składania. Grubość materacyka powinna być taka, że wewnętrzna wysokość (od powierzchni materacyka do górnej krawędzi ramy) ma przynajmniej 50cm w najniższej pozycji podstawy i przynajmniej 20 cm w najwyższej pozycji. Długość i szerokość materacyka powinna być taka że przerwa pomiędzy materacykiem a bokami i końcami nie powinna przekraczać 30 mm. Sprawdzaj od czasu do czasu zamontowane części oraz czy mechanizm zamykania i otwierania działa poprawnie. Aby zapobiec wypadnięciu dziecka używaj łóżeczka jedynie do momentu, w którym dziecko jest na tyle już duże, że może się wspiąć na poręcz. Łóżeczko podróżne wyposażone jest w materacyk. Jeżeli zamierzasz wymienić materacyk skontaktuj się ze swoim sklepem lub dystrybutorem. Upewnij się, że wszystkie niebezpieczne przedmioty takie jak no, przewody elektryczne, sznury, gorące napoje, noże itp. są poza zasięgiem dziecka. Nie możesz załączać boków oraz końcowych poręczy jeśli podstawa jest w zablokowanej pozycji. Jest to dodatkowa cecha bezpieczeństwa aby zapobiec przypadkowemu opadnięciu obręczy. Nie pozwalaj dzieciom na zabawę przy łóżeczku lub używania go jako zabawki. Trzymaj dzieci z daleka podczas montażu i demontażu. Przechowuj łóżeczko w torbie, w suchym i dobrze wentylowanym pomieszczeniu jeżeli go aktualnie nie używasz.

## CZYSZCZENIE I KONSERWACJA

Łatwo zmywalny materiał za pomocą wilgotnej szmatki. Łóżeczko nie posiada części, które wymagają smarowania i regulacji. Oszkarp metalowe części aby zapobiec pojawieniu się rdzy.

**Ważne.** Aby uniknąć ryzyka uduszenia, zdejmij plastikową osłonę przed użyciem produktu. Plastikowe pokrycie powinno zostać wyrzucone do kontenera z dala od dzieci.

Nie stosować akcesoriów lub części zamiennych innych jak te zatwierdzone przez Brevi. Użycie akcesoriów nie zatwierdzonych przez Brevi może być niebezpieczne w skutkach.

Tisztelt vásárló! Köszönjük, hogy Brevi terméket választott. Megfelel a biztonsági előírásoknak

**FIGYELMEZTETÉS** Figyeljen rá, hogy soha ne tegye az utazóágyat nyílt láng vagy bármilyen hőforrás közelébe.

**FIGYELMEZTETÉS** Ne használja, ha bármelyik része törött, szakadt vagy hiányos. Brevi bármilyen változtatást eszközölhet a használati utasításban minden előzetes értesítés nélkül.

**FIGYELMEZTETÉS** Ne hagyjon semmilyen olyan tárgyat az utazóágyban, amelyre a gyermek rálépve kimászhat vagy balesetet szenvedhet, fulladást okozhat.

**FIGYELMEZTETÉS** Ne használjon másik matracot, ami nem kompatibilis.

**FIGYELEM** Győződjön meg róla, hogy nincs gyermekénél kitűző, nyaklánc, fülbevaló, vagy egyéb más tárgy, amely használat közben beleakadhat a járóka hálójába.

Az utazóágyat csak teljesen összeszerelt állapotban lehet használni és ellenőrizni kell, hogy az összecsucáshoz szükséges összes zár rögzült. Ügyeljen, hogy a kiságy alja és az oldalsó kapaszkodó pereme közti távolság, nem lehet kevesebb, alacsony pozíció esetén 500 mm-nél, legmagasabb pozíció esetén 200mm-nél. A matrac hosszúsága és szélessége akkora legyen, hogy a matrac széleinél és végeinél lévő távolság ne legyen több 30 mm-nél. Rendszeresen ellenőrizze, hogy minden része helyesen van-e összeszerelve és helyesen működik-e nyitásnál, összecsucáskor. A balesetek elkerülése érdekében ne használja az utazóágyat, ha gyermeke már olyan nagy, hogy ki tud mászni belőle. Az utazóágy matracral együtt kapható. Ha cserélni akarja a matracot, lépjen kapcsolatba a forgalmazóval vagy a disztribútorral. Bizonyosodjon meg, hogy semmilyen veszélyes tárgy, úgy mint forró ital, kés, stb. nincsenek a gyermek közelében. Ne kapcsolja össze az oldalsó hosszabb és rövidebb síneket, amennyiben a középső támasztó zárt pozícióban van. Ez egy plusz biztonsági jellemző, hogy védje az oldalakat, attól, hogy használat közben összecsucódjának. Ne engedje, hogy gyermeke játéknak használja az utazóágyat. Tartsa távol a gyermeket az összeszerelés és szétszerelés ideje alatt. Tárolja az utazóágyat a táskájában, száraz, jól szellőző helyen.

## TISZTÍTÁS ÉS KARBANTARTÁS

Nedves ruhával könnyen tisztítható. Az utazóágy semelyik részét sem kell olajozni. A fém részeket szárítsa meg a rozsdásodás elkerülésének érdekében.

**Figyelem.** A fulladásveszély elkerülése érdekében távolítsa el a műanyag csomagolást mielőtt használná a terméket. Ezután dobja ki, a gyermektől távoli hulladék tárolóba.

A termékhez csak a Brevi által jóváhagyott tartozékokat használjon. A Brevi által nem jóváhagyott tartozékok használata veszélyes lehet.

Poštovani korisniče, zahvaljujemo što se odabrali Brevi proizvod. Sukladno sa sigurnosnim normama

**UPOZORENJE** Nikada ne postavljajte ili pospremajte krevetić blizu velikog izvora topline kao što su električne ili plinske vatre i grijalice.

**UPOZORENJE** Ne upotrebljavajte krevetić ukoliko je bilo koji njegov dio potrgan, neispravan ili nedostaje. Ne koristite dodatni pribor i rezervne dijelove osim onih koje preporuča proizvođač Brevi srl.

**UPOZORENJE** Nikada ne ostavljajte razne predmete koje bi omogućile Vašem djetetu da se popne na njih kako bi izašlo van ili predmete sa kojima bi se dijete moglo zagušiti ili zadaviti.

**UPOZORENJE** Ne stavljajte madrace drugih proizvođača.

**UPOZORENJE** Provjerite da dijete na sebi nema sigurnosne igle bilo koje vrste, ogrlice, naušnice ili druge predmete koji bi se mogli zaplesti u sigurnosnu mrežu ogradice (vrtića).

Putni krevetić je spremna za upotrebu samo onda kada ste kompletno i ispravno sastavili putni krevetić te se uvjerali da su svi blokirni mehanizmi zakočeni. Minimalna sigurnosna razlika do gornje granice krevetića mora biti iznad 500 mm, kada je madrac u najnižem tj. 200 mm u najvišem položaju. Dužina i širina madraca mora biti takva da praznina između madraca i stranica krevetića nesmije biti veća od 30 mm. Povremeno provjerite da su svi dijelovi ispravni i mehanizmi sa sklapanje i rasklapanje ispravno rade. Kako bi spriječili opasnost od ispadanja djeteta iz krevetića, krevetić ne koristite više kada je dijete dovoljno sposobno da se može sam popesti van iz njega. Putni krevetić je opremljen sa madracem. Ukoliko želite promijeniti madrac kontaktirajte Vašeg lokalnog trgovca ili uvoznika. Nikada ne stavljajte opasne predmete kao što su žice, vrući napitci, noževi itd., nadohvat ruke djetetu. Nemožete sklopiti bočne i krajnje strane ukoliko je centralni dio u sklopljenoj poziciji. To je dodatna sigurnosna mjera koja sprječava da se krevetić uruši tokom upotrebe. Ne dopuštajte djetetu da koristi krevet kao igračku. Udaljite dijete kada rasklapate ili sklapate krevetić. Kada krevetić nije u upotrebi držite ga u njegovoj torbi na suhom i prozračnom mjestu.

## ČIŠĆENJE I ODRŽAVANJE

Lako perivo sa vlažnom krpom. Nije potrebno podešavati i podmazivati niti jedan dio putnog krevetića. Dobro osušite sve metalne dijelove hranilice kako bi spriječili nastanak hrđe.

**Pažnja.** Plastične vrećice držite van dosega djeteta kako bi izbjegli mogućnost gušenja. Uvijek odstranite sve dijelova ambalaže van dosega djeteta zbog opasnosti od ozljeđivanja.

Ne koristite dodatni pribor i rezervne dijelove osim onih koje preporuča proizvođač Brevi. Korištenje dodatnog pribora koje Brevi nije odobrio može biti opasno.

Уважаемый Клиент! Благодарим Вас за то, что Вы выбрали продукцию фирмы Brevi.

Соответствует нормам безопасности

**ВАЖНО** Удостоверьтесь в том, что кроватка находится на расстоянии от прямых источников тепла, таких как нагреватели, газовые и электрические плиты.

**ВАЖНО** Категорически не рекомендуется пользование манежем в случае наличия неисправных деталей. Используйте исключительно аксессуары и запчасти рекомендуемые фабрикой.

**ВАЖНО** Не оставляйте в манеже игрушки и другие предметы большого размера, ребенок может воспользоваться ими, чтобы вылезти из манежа, а также во избежание опасности удушья.

**ВАЖНО** Не рекомендуется использовать дополнительные матрасы.

**ВАЖНО** Избегать наличие у ребенка значков, коле, сережек и других предметов, которые могут зацепиться за сетку.

Перед использованием удостоверьтесь, что кроватка полностью смонтирована и все блокирующие механизмы системы закреплены. Толщина матраса, должна быть такой, чтобы расстояние от его верхней поверхности до верхнего края кроватки была не менее 500 мм при самом низком положении основания кроватки и 200 мм при самом высоком. Длина и ширина матраса должны соответствовать размеру кроватки таким образом, чтобы расстояние между матрасом и боковыми сторонами кроватки не превышало 30 мм. В качестве меры безопасности рекомендуется регулярно контролировать исправность всех компонентов и исправность всех механизмов манежа. Во избежание падений, рекомендуется прекратить пользование кроваткой, когда ребенок в состоянии вылезти за ее пределы. Данный манеж поставляется в наборе с 1 матрасом. В случае необходимости замены матраса, обратитесь к представителю фабрики в вашей зоне. Удостоверьтесь в том что опасные предметы, такие как электрические провода, ножи, горячие напитки и др. находятся за пределами досягаемости ребенка. Прежде чем заблокировать основание, закрепите 4 соединения на бортиках, т.к. основание является также блоком безопасности, который укрепляет манеж и предотвращает возможность случайного закрытия. Не позволяйте детям играть с манежем как с игрушкой.

Держите на расстоянии детей во время сборки и демонтажа манежа. Рекомендуется хранить манеж в собранном виде в сумке от комплекта в сухом хорошо проветриваемом месте.

## ЧИСТКА И УХОД

Легко моется при помощи теплой влажной тряпочки. Структура не содержит деталей нуждающихся в смазке и регулировке. Во избежание образования ржавчины рекомендуется насухо

protiřrat metallische parti.

**Внимание.** Во избежание возможности удушья, удалить защитный пластик перед использованием данного артикла.

Пластик должен быть уничтожен или переработан за пределами доступности ребенка.

Используйте исключительно аксессуары и запчасти рекомендуемые фабрикой. Использование аксессуаров не одобренных фабрикой Brevi может быть опасно.

## SVENSKA

Tack för att du valt Brevi.

Följer gällande säkerhets normer

**WARNING** Se till att inte ställa campingsängen i närheten av heta värmekällor så som gas- eller elkaminer.

**WARNING** Använd inte campingsängen om någon del saknas eller är trasig. Använd endast tillbehör och reservdelar som rekommenderats av företaget Brevi srl .

**WARNING** Lämna aldrig leksaker eller stora saker i campingsängen då barnet skulle kunna kliva på dessa för att ta sig ur campingsängen samt för att undvika risk för strypning eller kvävning.

**WARNING** Lägg inte till en extra madrass.

**WARNING** Se till att barnet inte har på sig pins, broscher, halsband, örhängen eller andra saker som skulle kunna fastna i nätet.

Kontrollera att campingsängen är helt monterad och att ihopfällnings mekanismerna är korrekt blockerade och kontrollerade innan användning. I den låga positionen får madrassens tjocklek inte vara högre än att avståndet mellan madrassens yta och den högsta kanten på campingsängens sida inte underskrider 500 mm och 200 mm i den upphöjda positionen. Längden och bredden på madrassen ska vara så pass att mellanrummet mellan sängens sidor och madrassen inte överskrider 30 mm. Kontrollera regelbundet att produkten är rätt monterad och att öppnings och ihopfällnings mekanismerna fungerar korrekt. För att undvika risk för att barnet ramlar, använd inte campingsängen längre när barnet kan klättra ur den. Med denna campingsäng medföljer en madrass. Om ni önskar byta ut den medföljande madrassen vänd er till er återförsäljare eller distributör. Försäkra er om att alla farliga föremål så som t.ex. elektriska kablar, knivar, eller heta drycker hålls utom räckhåll för barnet. Blockera de fyra sidorna innan du blockerar basen på campingsängen. Om du blockerar basen först kommer inte sidorna att blockeras eftersom basen är gjord speciellt för att låsa campingsängen när den är blockerad. Detta är en säkerhetsåtgärd för att försäkra att sängen aldrig fälls ihop av misstag med barnet i. Låt inte barnen leka med campingsängen som om det vore en leksak. Håll barnen utom räckhåll när du monterar och monterar ner camping sängen. Lägg undan campingsängen i fodralet på en torr och ventilerad plats när den inte används.

### RENGÖRING OCH UNDERHÅLL

Lätta att tvätta med en fuktig trasa. Inga delar behövs smörjas

eller regleras men produkten bör kontrolleras med jämna mellanrum. Torka metalldelarna torra för att undvika rost.

**Varning.** För att undvika risk för kvävning ta bort plastskyddet innan användning. Släng plastskyddet i avfallshantering utom barnets räckhåll.

Använd endast tillbehör och reservdelar som rekommenderats av företaget Brevi. Användning av andra tillbehör eller reservdelar än de rekommenderade av Brevi kan vara farligt.

## NEDERLANDS

Geachte klant, wij danken U voor Uw keuze van een produkt van het merk Brevi.

Overeenkomstig de veiligheidsisen

**WAARSCHUWING** Verzeker u ervan dat het bedje niet in de buurt van warmtebronnen staat, zoals elektrische- of gaskachels.

**WAARSCHUWING** Gebruik het bedje niet als iets het niet goed doet, er iets ontbreekt of beschadigd is. Gebruik alleen door Brevi srl aanbevolen accessoires of reserveonderdelen.

**WAARSCHUWING** Leg nooit speelgoed of andere grote voorwerpen in het bedje: het kind kan ze gebruiken om eruit te klimmen, of ze kunnen hem wurgen of verstikken.

**WAARSCHUWING** Voeg geen extra matrassen toe.

**WAARSCHUWING** Zorg er voor dat de baby geen soort van pins, kettingen, oorbellen of andere voorwerpen in zijn bezit heeft die kunnen blijven haken in het net tijdens het gebruik van het reisbedje.

Het reisbed is klaar voor gebruik enkel en alleen als het volledig gemonteerd is en alle sluitingsmechanismen van het plooisysteem vastgezet zijn. Controleer dat het sluitingsmechanismen van het plooisysteem goed vastgezet is door een drukking uit te voeren op de 4 zijden van uw reisbed alvorens uw baby in het reisbed te plaatsen. Op de lage stand moet de dikte van de matras zodanig zijn dat de afstand tussen de bovenkant van de matras en de top van de bedrand minstens 500 mm is in de laagste positie van de basis van het bed en ten minste 200 mm van de hoogste positie van de basis van het bed. De lengte en de breedte van de matras mag zo zijn dat de opening tussen de matras en de zijkanten/uiteinden de 30 mm niet overschrijdt. Het bedje moet regelmatig worden nagekeken, om de veiligheid van de onderdelen te controleren en of de handmatige sluitmechanismen het goed doen. Om ongelukken door vallen te voorkomen gebruik het reisbed niet meer wanneer het kind groot genoeg is om er zelf uit te kruipen. Dit bedje wordt compleet met matras geleverd. Als u de matras wilt vervangen, wendt u zich tot uw winkelier of dealer. Verzeker u ervan dat gevaarlijke voorwerpen, zoals elektriciteitskabels, messen en warme dranken zich buiten het bereik van

het kind bevinden. Maak de 4 scharnieren aan de bovenkanten vast, voordat u de bodem vastzet. Als u eerst de bodem vastzet, worden de scharnieren niet vergrendeld, omdat de bodem als veiligheidsblokkering fungeert, het bedje verstevigd en voorkomt dat het kind het per ongeluk kan inklappen. Laat niet toe dat kinderen met het bedje spelen. Houd kinderen uit de buurt als u het bedje monteert of demonteert. Berg het bedje in de hiervoor bestemde tas op een droge en geventileerde plaats op als u het niet nodig heeft.

### REINIGEN EN ONDERHOUD

Het is gemakkelijk met een vochtig en lauw doekje te reinigen. Er zijn geen delen, die moeten worden gesmeerd of afgesteld. Droog de metalen delen af om roestvorming te voorkomen.

**Let op.** Voor verstikking te vermijden, verwijder de plastic verpakking alvorens het product te gebruiken. Deze verpakking dient vernietigd te worden.

Gebruik alleen door Brevi aanbevolen accessoires of reserveonderdelen. Het kan gevaarlijk zijn om niet door Brevi goedgekeurde accessoires te gebruiken.

## ΕΛΛΗΝΙΚΑ

Αξιότιμε πελάτη, σας ευχαριστούμε που επιλέξατε ένα προϊόν Brevi.

Συμφωνο στις αναγκες ασφαλειας

**ΠΡΟΣΟΧΗ** Βεβαιωθείτε ότι το κρεββατάκι δε βρίσκεται τοποθετημένο κοντά σε πηγές θερμότητας όπως οι ηλεκτρικές θερμάστρες ή αερίου.

**ΠΡΟΣΟΧΗ** Να μη χρησιμοποιησετε το κρεββατακι εαν υπαρχει κατι που δε λειτουργει, λειπει ή που ειναι χαλασμενο. Να χρησιμοποιειτε μόνο τα εξαρτήματα ή τα ανταλλακτικά που σας συστήνει η Brevi srl.

**ΠΡΟΣΟΧΗ** Να μην αφήνετε ποτέ παιχνίδια ή άλλα μεγάλα αντικείμενα μέσα στο κρεββατάκι: το μωρό θα μπορούσε να τα χρησιμοποιήσει για να βγει έξω ή θα μπορούσουν να του προκαλέσουν στραγγαλισμό ή ασφυξία.

**ΠΡΟΣΟΧΗ** Να μην προσθέσετε συμπληρωματικά στρώματα.

**ΠΡΟΣΟΧΗ** Βεβαιωθείτε ότι το μωρο δεν φοραει καποιο ειδος κολιε,καρφίτσας,σκουλαρικι η αλλο αντικειμενο που θα μπορούσε να πιαστεί στο δίχτυ του παρκου την ώρα που το μωρο ειναι μεσα.

Το κρεββατάκι πρέπει να χρησιμοποιείται μόνο όταν είναι εντελώς συναρμολογημένο και όλοι οι μηχανισμοί μπλοκαρίσματος του συστήματος δίπλωσης είναι ασφαλισμένοι και επιθεωρημένοι. Το πάχος του στρώματος πρέπει να είναι τέτοιο ώστε το εσωτερικό ύψος (από την επιφάνεια του στρώματος μέχρι την επάνω άκρη της πλευράς του κρεβατιού) να είναι τουλάχιστον 500 mm με τη βάση του κρεβατιού στη χαμηλότερη θέση και τουλάχιστον 200 mm με τη βάση του κρεβατιού στην υψηλότερη

θέση. Το μήκος και το πλάτος του στρώματος πρέπει να είναι τέτοια ώστε το διάστημα μεταξύ του στρώματος και των πλευρών του κρεβατιού να μην είναι μεγαλύτερο των 30 mm. Το κρεββατάκι θα πρέπει να ελέγχεται τακτικά για να επιβεβαιώσετε την ασφάλεια των κομματιών και εάν οι μηχανισμοί του χειροκίνητου κλεισίματος λειτουργούν με σωστό τρόπο. Για να αποφυγετε ατυχηματα απο πτώση μην χρησιμοποιειτε πλεον το παρκοκρεβατο οταν το μωρο ειναι αρκετα μεγαλο ωστε να μπορει να σκαρφαλωνει. Αυτό το κρεββατάκι είναι εφοδιασμένο με στρώμα. Εάν θέλετε να αντικαταστήσετε το στρώμα απευθυνθείτε στον έμπορο ή στο διανομέα. Βεβαιωθείτε ότι τα επικίνδυνα αντικείμενα όπως τα ηλεκτρικά καλώδια, μαχαίρια, και ζεστά ροφήματα βρίσκονται μακριά από την ικανότητα του μωρού. Συνδέστε τις 4 αρθρώσεις του πανω μερους πρωτου μπλοκαρετε τη βαση. Εαν πρωτα μπλοκαρετε τη βαση, οι αρθρωσεις δε συνδεονται γιατι η βαση λειτουργει ως μπλοκο ασφαλειας, σκληραινει το κρεββατακι και αποτρεπει το τυχαιο κλεισιμο του απο το παιδι. Να μην επιτρεπετε στα παιδια να παιζουν με το κρεββατακι σα να ειναι παιχνιδι. Κρατηστε τα παιδια μακρια κατα τη συναρμολογηση ή την αποσυναρμολογηση του κρεββατιου. Αποθηκευστε το κρεββατακι στην ειδικη τσαντα, σε ενα ξηρο και καλα αεριζομενο χωρο οταν δε σας χρειαζεται.

### ΚΑΘΑΡΙΟΤΗΤΑ ΚΑΙ ΣΥΝΤΗΡΗΣΗ

Πλένεται εύκολα με ένα υγρό και χλιαρό ύφασμα. Δεν υπάρχουν μέρη που πρέπει να λαδώνονται ή να ρυθμίζονται. Στεγνώστε τα μεταλλικά μέρη προκειμένου να αποφευχθεί ο σχηματισμός σκουριάς.

**Προσοχή.** Για να αποφεύγετε τον κίνδυνο πνιξιματος, να πετάτε την πλαστική προστασία πρωτου χρησιμοποιήσετε αυτό το ειδος. Αυτή η προστασία πρέπει να καταστρέφεται ή να εξαλειφεται μακριά από την ικανότητα των παιδιών.

Να χρησιμοποιειτε μόνο τα εξαρτήματα ή τα ανταλλακτικά που σας συστήνει η Brevi. Θα μπορούσε να είναι επικίνδυνη η χρήση των μη εγκεκριμένων εξαρτημάτων από τη Brevi.

## ROMANA

Draga cumparatorule , iti multumim ca ai ales produsul Brevi.

Conform normelor de siguranta

**AVERTISMENT** Avetigrijacapatutuldevoiajsafiede parte de sursa de caldura precum fire electrice si foc. **AVERTISMENT** Nu folositi daca vreo componenta a patutului este rupta, sucita sau lipseste. **Nu folositi accesorii sau parti inlocuitoare altele in afara celor aprobate de Brevi.**

**AVERTISMENT** Nu lasati obiecte in patul care l-ar putea ajuta pe copilul dumneavoastra sa se cature peste latura patului si sa cada peste, sau care r putea sa cauzeze sufocarea sau strangularea copilului. **AVERTISMENT** Nu adaugati alta saltea.

**AVERTIZARE** 'Asigurati-va ca bebelusul nu se joaca cu obiecte contondente: pioaneze, agrafe, cercei. **Obiecte care ar putea sa se agate in plasa tarcului**



## si sa-l raneasca pe bebelus.

Patul de voiaj trebuie sa fie folosit doar dupa ce a fost asamblat corect si toate dispozitivele de blocare au fost verificate. Grosimea saltelei trebuie sa fie in asa fel incat inaltimea interna ( su-prafata saltelei la marginea superioara a partii de sus) este cel putin 500 mm in pozitia de jos a bazei patutului si de cel putin 200 mm in pozitia de sus a bazei patutului. Lungimea si latimea saltelei trebuie sa fie in asa fel incat spatiul dintre saltea pe lateral si in capat nu trebuie sa depaseasca 30 mm. Verificati periodic ca toate componentele sunt asamblate corect si mecanismele de pliere si desafacere functioneaza corect. Pentru a preveni accidente nu mai folositi patutul de voiaj cand copilul a crescut indeajuns de mult pentru a putea sari singur din el. Acest patut de voiaj este echipat cu o saltea. Daca vreti sa schimbati saltea contactati distribuitorul. Asigurati-va ca in toate situatiile fortuite ca de exemplu sfori, bauturi fibrinti, cutite etc. nu sunt lasate la indemana copilului. Nu puteti sa deblocati laturile daca centrul bazei este perfect intins (blocat). Aceasta este o siguranta aditionala gandita sa previna caderea laturilor atunci cand patul este folosit. Nu permiteti copiilor sa se joace cu patutul folosindu-l ca pe o jucartie. Tineti copiii departe cand ansamblati sau dezansamblati. Depozitati patutul de voiaj in geanta intr-un loc uscat bine aerisit atunci cand nu il folositi.

## CURATIRE SI INTRETINERE

Toate componentele scaunului pot fi curatate cu apa. Stergeti in mod constant partile metalice pentru a preveni ruginirea lor.

Atenție. Pentru a preveni sufocarea, scoateti protectia din plastic inainte de a folosi produsul. Aceasta protectie din plastic trebuie aruncata intr-un loc special, departe de copil.

Nu folositi accesorii sau inlocuire de parti altele decat cele aprobate de catre Brevi. Folosirea accesoriilor care nu sunt aprobate de catre Brevi pot fi periculoase.





**brevi** 

**I** - Brevi potrà apportare in qualsiasi momento modifiche ai modelli descritti in questo libretto d'istruzioni d'uso. **GB** - Brevi can make any change whatsoever to the product described in this instructions leaflet without any prior notice. **D** - Brevi ist berechtigt, an den in diesem Anleitungsheft beschriebenen Modellen zu jedem Zeitpunkt Änderungen vorzunehmen. **F** - Brevi pourra apporter à tout moment des modifications aux modèles décrits dans ce mode d'emploi. **E** - Brevi podrá realizar en cualquier momento modificaciones a los modelos descritos en este libro de instrucciones para su uso. **P** - Brevi poderá efectuar a qualquer momento alterações nos modelos descritos neste manual de instruções de uso. **SLO** - Proizvajalec Brevi si pridržuje pravico, da kadarkoli brez dodatnega obvestila izvede spremembe na izdelku, ki je predmet teh navodil za uporabo. **PL** - Firma Brevi może wprowadzić zmiany w modelach, opisanych w tej instrukcji, w dowolnym momencie. **H** - Brevi bármilyen változtatást eszközölhet a használati utasításban minden előzetes értesítés nélkül. **HR** - Brevi zadržava pravo bilo kakve promjene na proizvodu koji je opisan u ovim uputstvima za upotrebu bez prethodne najave. **RUS** - Производитель оставляет за собой право вносить изменения в конструкцию модели, описанной в данной инструкции, в любое время. **S** - Brevi förbehåller sig rätten till modelländringar. **NL** - Brevi kan op elk willekeurig moment wijzigingen aan de in deze handleiding beschreven modellen aanbrengen. **GR** - Η Brevi μπορεί να επιφέρει οποιαδήποτε στιγμή αλλαγές στα μοντέλα που περιγράφονται σε αυτό το φυλλάδιο οδηγιών. **RO** - Brevi are dreptul sa faca orice schimbare la produsul descris in instructiuni, fara o notificare prealabila.

## **BREVI srl**

Via Lombardia 15/17 - 24060 Telgate (Bg) - Italy

Tel. +39 035 8359311 - Fax +39 035 4491129

[www.brevi.eu](http://www.brevi.eu) - [info@brevi.eu](mailto:info@brevi.eu)