

# HTL12-35

**12V**  
Voltage

**35Ah**  
Capacity

**Gel**  
Technology

**Deep**  
Cycle

# ESB

Electrical Solutions for Business



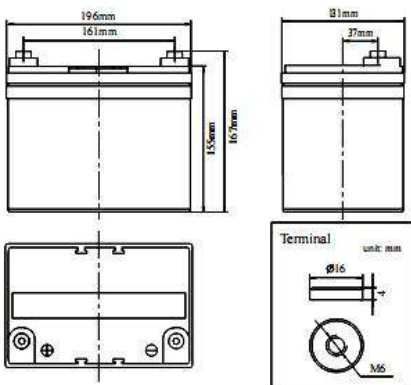
Серия тяговых батарей **HTL** изготовлена с применением уникального электролита, абсорбированного до состояния нано-геля, с добавкой Super-C, чем обеспечивает высокие токовые характеристики, а свинцовые пластины усиленного типа, продляют время работы техники от батареи.

Даже в условиях экстремальных температур и частых перебоях электроснабжения, батареи **ESB** серии **HTL** имеют долгий срок службы и обеспечивают безотказную работу. Отлично зарекомендовали себя в районах с тропическим климатом. Устанавливаются вне помещений в телекоммуникационных базовых (**BTS**) станциях и как накопитель солнечной и ветровой энергии в районах с отсутствующим электроснабжением.



### СООТВЕТСТВУЕТ СТАНДАРТАМ

IEC60896-21/22 JISC8704  
IEC61427 BS6290part4  
GB/T19638 CE/ISO



### КЛЮЧЕВЫЕ ОСОБЕННОСТИ

- Возможна работа в диапазоне 40-60 °С.
- Специальная конструкция обеспечивает бесперебойную и равномерную работу.
- Долгий срок службы и высокая стабильность в условиях высоких температур (нет необх. в дополнительном кондиционировании).
- Добавка Super-C: возможность быстрого восстановления после глубоких разрядов, 1600 циклов при @50%DOD.
- Базовые телекоммуникационные станции (BTS).
- Солнечные/ветро-электростанции.
- Системы бесперебойного питания.
- Телекоммуникации, связь.
- Электромобили, гольф-карты.

### ПРИМЕНЕНИЕ

### РАЗМЕРЫ И ВЕС

Длина(mm)	196±1
Ширина (mm)	130±1
Высота (mm)	155±1
Общая высота (mm)	167±1
Вес (kg)	10,6±3%

### ЭЛЕКТРОТЕХНИЧЕСКИЕ ХАРАКТЕРИСТИКИ

Номинальное напряжение	12V (6 cells per unit)	
Буферный режим работы (Float) @25°C	15 лет	
Номинальная емкость @25°C (при 20-часовом разряде @1.75A, 10.8V)	35Ah	
Емкость @25°C	10-ти час. разряд (C10:3.2A, 10.8V)	32Ah
	5-ти час разряд (C5:5.6A, 10.5V)	28Ah
	1-час разряд (C1:21.4A, 9.6V)	21.4Ah
Внутреннее сопротивление	При полном заряде @25°C ≤12mΩ	
Температура окружающей среды	Разряд	-25°C~60°C
	Заряд	-25°C ~60°C
	Хранение	-25°C ~60°C
Максимальный ток разряда @25°C	810A(5s)	
Влияние температуры на емкость (10ч.)	40°C	108%
	25°C	100%
	0 °C	90%
	-15°C	70%

Саморазряд при @25°C в месяц 3%

Заряд постоянным напряжением при @25°C	Резервное питание	Начальный ток заряда менее 30 А Напряжение 13.6-13.8 V
	Циклический режим	Начальный ток заряда менее 30 А Напряжение 14.4-14.9V

### ТАБЛИЦА С ХАРАКТЕРИСТИКАМИ РАЗРЯДА

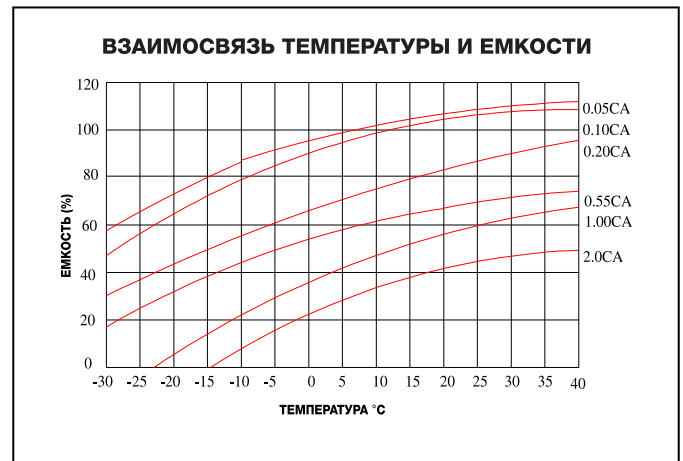
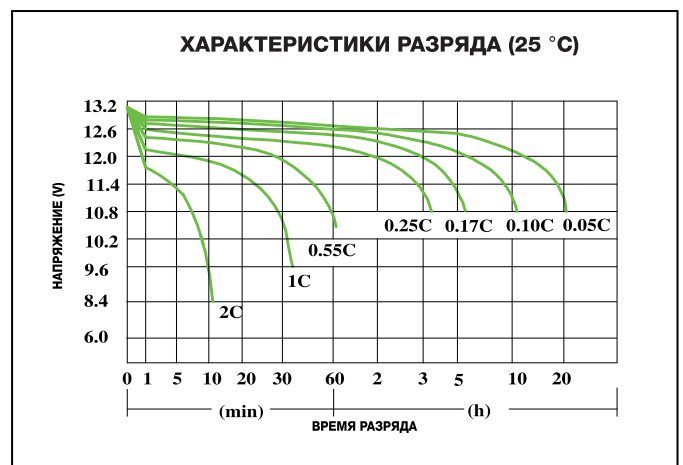
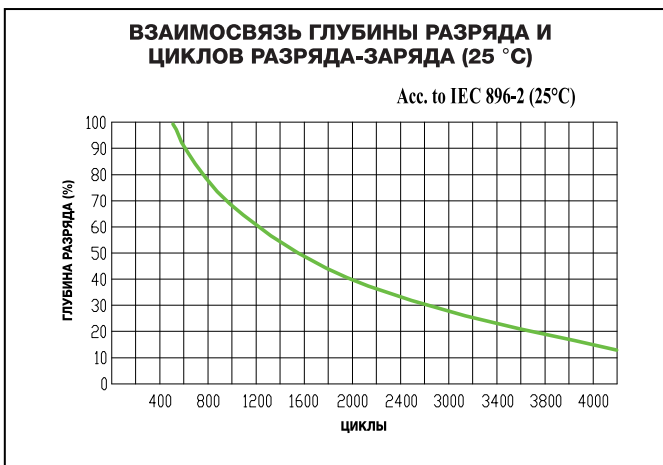
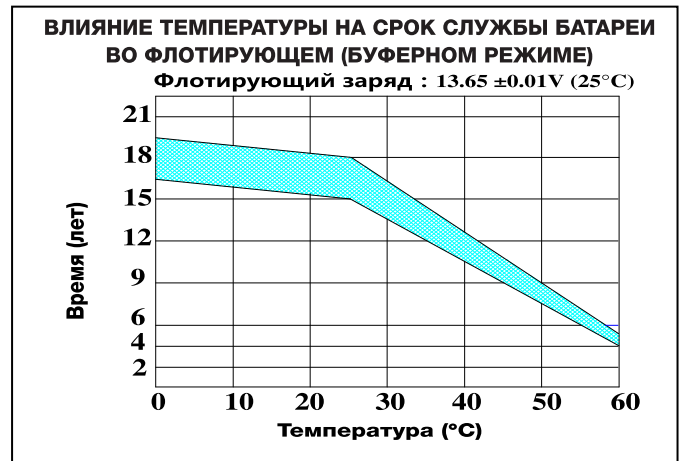
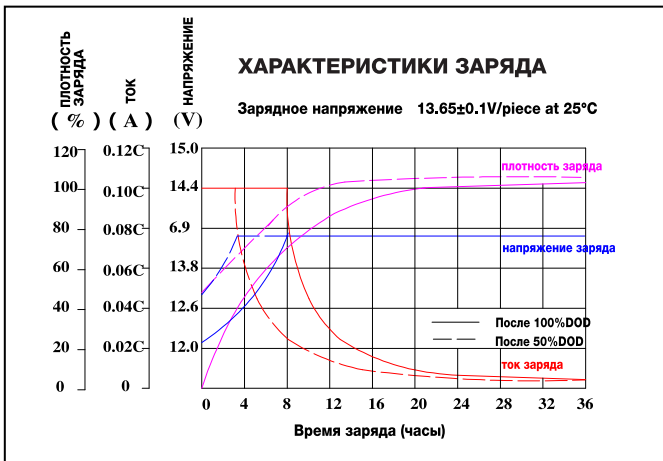
### Разряд постоянным током на ячейку (Amperes at 25°C)

F.V/Time	15min	30min	45min	1h	2h	3h	5h	8h	10h	20h	100h
1.60V	56.6	34.5	23.1	21.4	12.3	8.7	5.9	3.9	3.5	1.89	0.42
1.65V	55.6	33.8	22.7	21.0	12.1	8.5	5.8	3.8	3.4	1.86	0.41
1.70V	54.5	33.2	22.3	20.6	11.9	8.3	5.7	3.7	3.3	1.82	0.40
1.75V	53.5	32.6	21.8	20.2	11.7	8.2	5.6	3.7	3.3	1.79	0.40
1.80V	51.5	31.3	21.0	19.4	11.2	7.9	5.4	3.5	3.2	1.75	0.39

### Разряд постоянной мощностью на ячейку (Watts at 25°C)

F.V/Time	15min	30min	45min	1h	2h	3h	5h	8h	10h	20h	100h
1.60V	108.9	66.3	44.5	41.1	23.8	16.7	11.3	7.5	6.7	3.6	0.81
1.65V	107.0	65.1	43.7	40.4	23.3	16.4	11.1	7.3	6.5	3.6	0.79
1.70V	105.0	63.9	42.9	39.6	22.9	16.1	10.9	7.2	6.4	3.5	0.78
1.75V	103.0	62.7	42.0	38.9	22.5	15.8	10.7	7.1	6.3	3.4	0.76
1.80V	99.0	60.3	40.4	37.4	21.6	15.2	10.3	6.8	6.1	3.4	0.75

## ЭКСПЛУАТАЦИОННЫЕ ХАРАКТЕРИСТИКИ



## КОНСТРУКТИВНЫЕ ОСОБЕННОСТИ БАТАРЕИ

Комплектующие	Положительные пластины	Отрицательные пластины	Корпус	Защитный клапан	Терминал	Сепаратор	Электролит	Уплотнитель
<b>Особенности</b>	утолщенные Sn low Ca решетка с добавлением спец. пастонамазки	Отбалансированные Pb-Ca решетка для улучшенной токопроводимости	Огнестойкий ABS (UL94-V0 optional)	Пламегаситель силиконовая резина устойчивая к старению	Female медь Тип- M6	Улучшенный PVC/AGM сепаратор высокого давления	Silicon Gel (производство Германия)	2 слоя герметичной эпоксидной смолы

All products produced, sold and distributed by ENERBERG are produced under the certified Quality Management System. They are set to be of high-class quality, with reliable performance, providing state-of-the art solutions.