

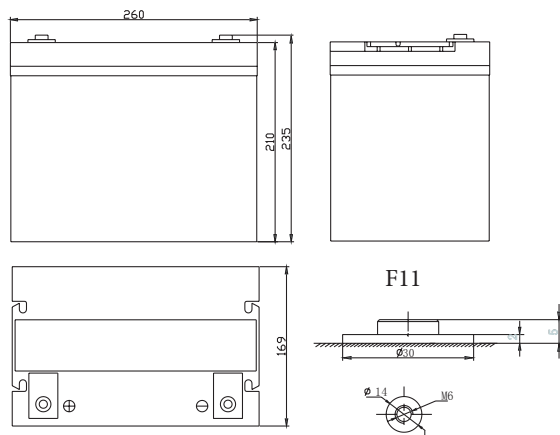


Аккумуляторы серии Энергия АКБ 12-75 созданы специально для работы со сроком службы не менее 10 лет в буферном режиме эксплуатации. Благодаря применению технологии AGM и использованию

материалов высокой чистоты, обеспечивается крайне низкий саморазряд. Идеальны для работы в устройствах бесперебойного электропитания, охранной сигнализации, информационных и телекоммуникационных системах и других типах оборудования.

Габариты

мм: 260 (Д) x 169 (Ш) x 235 (В)



Основные характеристики

Количество элементов	6
Напряжение АКБ	12
Емкость	75Ач при 10 часовой зарядке до 1,80В на элемент при 25°C
Вес	Около 23,5 кг (Точность ±3%)
Максимальный ток разряда	750А (5 сек)
Внутреннее сопротивление	Приблизительно 5,8 милиОм
Диапазон допустимых температур	Разряд: -20°C~60°C Заряд: 0°C~50°C Хранение: -20°C~60°C
Номинальная рабочая температура	25°C±5°C
Заряд (буферный режим)	от 13,6 до 13,8 В при 25°C
Максимальный рекомендуемый ток заряда	22,5 А
Заряд (циклический режим)	от 14,6 до 14,8 В при 25°C
Саморазряд	Батарея может храниться более 6 месяцев при температуре 25°C Саморазряд менее 3% в месяц Перед началом эксплуатации следует зарядить батарею
Тип клемм	F11
Материал корпуса	ABS

Характеристики разряда постоянным током: А(25°C)

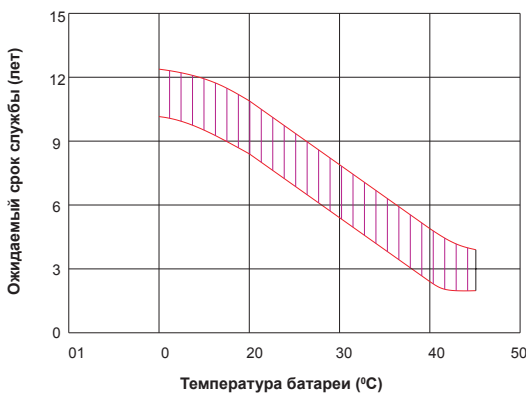
U/Время	5мин	10мин	15мин	30мин	1час	2часа	3часа	4часа	5часов	8часов	10часов	20часов
9,60В	262,6	193,3	144,2	75,35	46,81	28,90	19,54	15,84	13,15	8,66	7,80	4,13
10,0В	255,0	184,0	141,3	74,39	46,19	28,32	19,28	15,61	13,03	8,63	7,73	4,05
10,2В	247,5	177,5	139,1	73,25	45,75	28,02	19,11	15,46	12,94	8,55	7,65	3,98
10,5В	222,2	163,8	132,4	71,23	45,19	27,65	18,94	15,23	12,84	8,47	7,58	3,90
10,8В	200,6	149,3	122,0	68,88	44,56	27,43	18,72	14,71	12,77	8,44	7,51	3,86
11,1В	171,2	133,5	109,5	66,26	43,51	26,32	18,35	14,50	12,68	8,37	7,42	3,70

Все указанные величины ориентировочные (Точность ±2%)

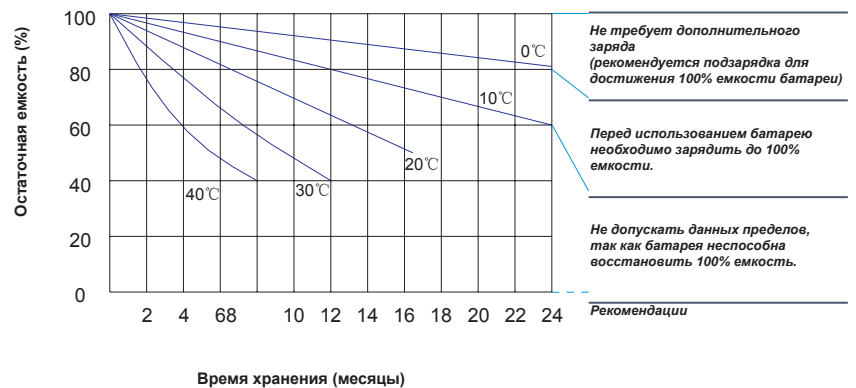
Характеристики разряда постоянной мощностью: Вт(25°C)

U/Время	5мин	10мин	15мин	30мин	1час	2часа	3часа	4часа	5часов	8часов	10часов	20часов
9,60В	2770	2059	1572	862,6	542,5	338,7	231,2	189,6	157,5	103,7	93,59	49,77
10,0В	2716	1996	1547	853,6	537,5	334,6	227,8	186,9	156,1	103,3	92,85	48,91
10,2В	2685	1943	1530	846,2	534,4	332,2	226,8	185,2	155,1	102,5	92,03	48,00
10,5В	2444	1810	1459	828,9	530,9	328,0	225,0	182,7	153,9	101,7	91,12	47,09
10,8В	2226	1668	1349	809,3	524,1	325,5	222,4	176,5	153,2	101,2	90,22	46,64
11,1В	1955	1508	1214	787,1	516,3	313,3	218,7	174,0	152,6	100,5	89,24	44,97

Зависимость срока службы от температуры



Саморазряд



Зависимость емкости батареи от температуры

-20°C	-10°C	0°C	5°C	10°C	20°C	25°C	30°C	40°C	45°C
46%	66%	76%	83%	90%	98%	100%	103%	107%	109%

Техническое обслуживание

Текущий сервис:

- Ежемесячно проверять величину напряжения батареи.
- Каждые три месяца рекомендуется провести тренировочный заряд.

Методика тренировочного заряда:

Разряд: полностью разрядить АКБ.

Заряд: макс. ток 0,3СА, постоянное напряжение 14,4-14,7В в течение 24ч.

Если АКБ не эксплуатируется, заряжайте ее по крайней мере раз в полгода!

- Температурный фактор заряда: -3мВ/°С/Эл.
- Срок службы АКБ зависит от количества циклов, глубины разрядов, температурного режима, напряжения заряда и других факторов.