

**Elektrische  
Mehrradkreiselpumpe**

**Electrical centrifugal  
multi-impeller pump**

**Electropompe centrifuge  
multiturbine**

**Elettropompa  
centrifuga multicellulare**

**Electrobomba  
centrifugas multiceulares**

**Центробежный  
многоступенчатый насос**

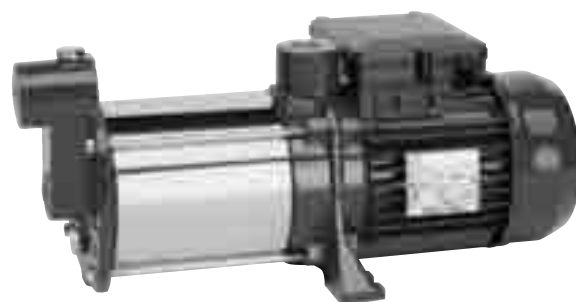
**CE  
IE 2**

- (D)** Bedienungsanleitung
- (GB)** Operating instructions
- (F)** Mode d'emploi
- (I)** Libretto Istruzioni
- (E)** Instrucciones de uso
- (RUS)** РУКОВОДСТВО ПО ЭКСПЛУАТАЦИИ

---

**RSM  
PMC  
GMP  
RAM**

---



**RSM - PMC**



**RAM**

## 1. Техника безопасности

Перед установкой и пуском насоса внимательно прочтите инструкцию по эксплуатации. Использовать прибор запрещается лицам, недостаточно знакомым с руководством по эксплуатации (инструкцией по эксплуатации). Запрещается также пользоваться насосом детям до 16 лет.

- Пользователь несет ответственность в отношении третьих лиц, находящихся в зоне работы прибора.
- Перед пуском устройства необходимо убедиться в том, что были обеспечены необходимые меры электрозащиты, для этого рекомендуется обратиться к специалисту для проведения испытания.



**Во время работы автоклава нельзя в подаваемой воде или жидкости быть люди и запрещается любую работу по обслуживанию устройства.**

**Насос должен быть подсоединен к электросети исключительно посредством оснащенного предохранителем выключателя, срабатывающего при номинальном значении тока размыкания 30 мА, и установленной в соответствии с действующими нормативами заземленной розетки. Защита: не менее 10 Амп.**

Не предусмотрено для использования в бассейнах и водоемах. Для других операций следует соблюдать указания, предусмотренные стандартом VDE 0100, часть 702.

**ВНИМАНИЕ: Перед проверкой насоса отключите его от электросети.**

Замена шнура питания требует использования специальных инструментов, в связи с чем следует обратиться в авторизованный сервисный центр.

При работе насоса может использоваться удлинитель, изготовленный из соответствующего действующим нормам кабеля мод. H07 RNF с сечением провода не менее 1 мм, который соответствовал бы норме DIN 57282 или DIN 57245.



• Уровень шума (непрерывный, выраженный в дБА) электронасосов ниже или равен ( $\leq$ ) 70 дБА.

- Напряжение (230В переменного тока) указано на табличке насоса должно соответствовать наличному в сети напряжению.
- Температура транспортированной жидкости нельзя превышать 35°C.
- Необходимо убедиться в том, что электрические соединения и пробка находятся на защищенном от наводнения и влажности месте.
- Перед запуском проверить, чтобы линия подключения к сети и пробка не были испорченными.
- Выключить пробку от сети если требуется какую нибудь работу на насосе.
- Следить за тем, чтобы, не было разположение насоса не было против водной струи.
- Потребитель отвечает за соблюдением местных норм для установки и защиты.
- Приниманием необходимых мер (аварийный сигнал, запнасос и т.д.) исключить возможность косвенных

повреждениях от наводнения в помещениях из-за неисправности насоса.

- В случае авария насоса. Исправление поврежденного насоса выполняется только на ремонтном мастерской службы технического обслуживания. Используйте только оригинальные запасные части.

- Примите к сведению, что в соответствии с действующим законом об ответственности за изделие

### **мы не несем ответственности**

за убытки, нанесенные нашим прибором, вследствие:

- а) неправильного ремонта, выполненного за пределами авторизованных нами сервисных центров;
- б) использования при замене НЕОРИГИНАЛЬНЫХ ЗАПЧАСТЕЙ;
- в) несоблюдения норм и указаний, приведенных в руководстве по эксплуатации. Те же правила действуют и для вспомогательного оборудования.

### **Защищённость**

Настоящим насосом нельзя перекачивать воспламеняющиеся, горючие или взрывоопасные жидкости.

## 2. Назначение

### **ВНИМАНИЕ!**

### **Область применения**

Область применения

- Для орошения и полива посадок, огородов и садов.
- Для работы садовых оросительных систем;
- Для отбора воды из прудов, ручьёв, мест скопления дождевых вод и колодцев, с применением соответствующих фильтров.

### **Перекачиваемые жидкости**

Насос может применяться для перекачки чистой воды (пресной воды), дождевой воды или промывочных вод с небольшой степенью загрязнённости.

Абразивные жидкости или любая другая агрессивная жидкость могут повредить или вывести насос из строя.

### **Инструкция по эксплуатации**

**Как правило, рекомендуется применять подходящий фильтр предварительной очистки и комплект всасывающих принадлежностей, включающий в себя шланг с обратным клапаном (для остановки обратного потока), чтобы предотвратить продолжительное заливание и напрасное повреждение насоса из-за наличия камней и твердых инородных тел.**

## 3. Подготовка к эксплуатации

Перед первым включением необходимо наполнить насос через нагнетательный патрубок нагнетаемой жидкостью, до ее вытекания.

### **Всасывающий трубопровод**

- Установите всасывающую трубу для подачи воды так, чтобы она поднималась к насосу. Ни в коем случае не

устанавливайте всасывающую трубу выше насоса, во избежание образования воздушных пузырей во всасывающей трубе.

- Как всасывающий, так и нагнетательный трубопровод должен быть установлен таким образом, чтобы он не оказал никакого механического давления на насос.

- Всасывающий клапан должен находиться по крайней мере на 30 см ниже уровня воды.

- Негерметичные всасывающие трубопроводы забирают воздух, что затрудняет всасывание воды.

#### **Нагнетательный трубопровод**

Во время всасывания устройства остановки потока (распылители, клапаны и т.п.), расположенные в нагнетательном трубопроводе, должны быть полностью открыты для обеспечения свободного сброса воздуха, имеющегося во всасывающей трубе.

## **4. Инструкции по обслуживанию**

Насос для орошения требует небольшое обслуживание. Если насос засоряется, то необходимо, прежде всего, промыть его. Засорение может быть вызвано неэффективной работой фильтров и/или их отсутствием. Для восстановления работоспособности насоса необходимо демонтировать гидравлические компоненты, промыть внутреннюю полость, снова собрать насос внимательно, установить фильтры надлежащим образом и запустить насос.

- Если возможно замерзание, то необходимо полностью опорожнить насос.

- Перед длительным периодом бездействия насоса (например, в зимнее время) рекомендуется тщательно промыть насос водой, полностью опорожнить его и хранить в сухом месте.

- Перед повторным включением проверьте, работает ли насос исправно, включив его на непродолжительное время.

- После этого снова заполните насос подаваемой жидкостью, и подготовьте его к работе.

### **ВНИМАНИЕ!**

**Чтобы насос всасывать, необходимо всегда быть полным нагнетательной жидкостью до изливания.**

**Внимание: запрещается работа насоса “всухую”. Гарантия производителя не распространяется на повреждения, вызванные работой насоса “всухую”.**

**Проверьте проницаемость насоса: проницаемые трубы всасывают воздух и запрещают хорошую работу насоса.**

## **5. ТАБЛИЦА ВЫЯВЛЕНИЯ НЕИСПРАВНОСТЕЙ**

<b>Неисправность</b>	<b>Причины</b>	<b>Способ устранения</b>
<b>Двигатель не запускается</b>	<ul style="list-style-type: none"> <li>Отсутствие напряжения в сети</li> <li>Крыльчатка насоса заблокирована</li> <li>Терморегулятор отключен</li> </ul>	<ul style="list-style-type: none"> <li>Проверить напряжение</li> <li>Демонтировать гидравлические компоненты и проверить, может ли крыльчатка свободно вращаться, снова собрать насос.</li> </ul>
<b>Насос не всасывает</b>	<ul style="list-style-type: none"> <li>Всасывающий клапан находится не в воде</li> <li>В полости насоса нет воды</li> <li>Наличие воздуха во всасывающей трубе</li> <li>Всасывающий клапан не герметичен</li> <li>Всасывающий фильтр засорен</li> <li>Была превышена максимальная высота всасывания</li> </ul>	<ul style="list-style-type: none"> <li>Погрузить всасывающий клапан в воду (мин. на 30 см)</li> <li>Налить воды во всасывающий патрубков</li> <li>Проверить герметичность всасывающей трубы</li> <li>Очистить всасывающий клапан</li> <li>Очистить фильтр</li> <li>Проверить высоту всасывания</li> </ul>
<b>Недостаточная производительность насоса</b>	<ul style="list-style-type: none"> <li>Высота всасывания слишком большая</li> <li>Всасывающий фильтр загрязнен</li> <li>Уровень воды быстро уменьшается</li> <li>Низкая производительность насоса из-за наличия инородных тел</li> </ul>	<ul style="list-style-type: none"> <li>Проверить высоту всасывания</li> <li>Очистить фильтр</li> <li>Опустить всасывающий клапан</li> <li>Очистить фильтр и заменить изношенные детали</li> </ul>
<b>Термовыключатель отключает насос</b>	<ul style="list-style-type: none"> <li>Двигатель перегружен - имеется слишком большое трение, вызванное наличием инородных тел</li> </ul>	<ul style="list-style-type: none"> <li>Удалить инородные тела. Дождаться нового срабатывания защитного термовыключателя (около 20 мин.)</li> </ul>

**В случае невозможности устранения неисправности просим обращаться в наш сервисный центр. Для предотвращения повреждения насоса просим использовать при его транспортировке ОРИГИНАЛЬНУЮ УПАКОВКУ.**

**I**

**Informazioni sullo smaltimento delle apparecchiature elettriche ed elettroniche in ottemperanza alla direttiva 2002/96 CE (RAEE).**

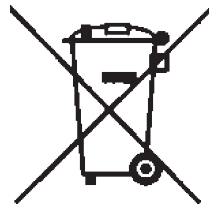
Attenzione: per smaltire il presente prodotto non utilizzare il normale bidone della spazzatura.

Le apparecchiature elettriche ed elettroniche usate devono essere gestite a parte ed in conformità alla legislazione che richiede il trattamento, il recupero e il riciclaggio adeguato dei suddetti prodotti.

In seguito alle disposizioni attuate dagli Stati membri, i privati residenti nella UE possono conferire gratuitamente le apparecchiature elettriche ed elettroniche usate a centri di raccolta designati.

In caso di difficoltà nel reperire il centro di raccolta autorizzato allo smaltimento, interpellare il rivenditore dal quale è stato acquistato il prodotto.

La normativa nazionale prevede sanzioni a carico dei soggetti che effettuano lo smaltimento abusivo o l'abbandono dei rifiuti di apparecchiature elettriche ed elettroniche.



**GB**

**Information on the disposal of electric and electronic equipment in compliance with directive 2002/96 CE (RAEE).**

Warning: do not use the normal house trash bin to dispose of this product.

Used electric and electronic equipment must be handled separately and in compliance with the regulations relating to the treatment, recovery and recycling of the said products.

In accordance with the regulations applied in the member States, private users resident in the EU can take used electric and electronic equipment free of charge to designated collection centers.

If you experience difficulties in locating an authorized disposal center, consult the dealer from whom you purchased the product.

The national regulations provide sanctions against whoever unlawfully disposes of or abandons waste of electric or electronic equipment.

**F**

**Informations sur l'élimination des appareils électriques et électroniques en conformité avec la directive 2002/96 CE (RAEE).**

Attention: pour éliminer ce produit, ne pas utiliser la poubelle ordinaire.

Les appareils électriques et électroniques usagés doivent être gérés séparément et en conformité avec la législation régissant le traitement, la récupération et le recyclage de ces produits.

Suite aux dispositions en vigueur dans les États membres, les particuliers résidant en UE peuvent porter gratuitement les appareils électriques et électroniques usagés aux centres de récolte désignés.

En cas de difficultés pour trouver le centre de récolte autorisé à l'élimination, veuillez interpellier le revendeur qui vous a vendu l'appareil.

La législation nationale prévoit des sanctions à la charge des sujets qui abandonnent ou éliminent les déchets d'appareillages électriques ou électroniques de façon illégale.

**E**

**Informaciones sobre el desguace de aparatos eléctricos y electrónicos en conformidad con la directiva 2002/96 CE (RAEE).**

Atención: no utilizar la normal lata de la basura para desguazar el presente producto.

Los aparatos eléctricos y electrónicos necesitan un manejo separado en conformidad con la legislación que requiere el tratamiento, la recuperación y el reciclaje de los dichos productos.

En conformidad con las disposiciones vigentes en los Estados miembros, los particulares residentes en la UE pueden llevar gratuitamente los aparatos eléctricos y electrónicos de uso a centrales de recolección designadas. En caso de dificultades para localizar la central de recolección autorizada para el desguace, sirvanse consultar el rivendidor donde el producto fué comprado.

La normativa nacional preve sanciones a cargo de sujetos que abandonan ó desguazan los desechos de aparatos eléctricos ó electrónicos en forma abusiva.

**D**

**Informationen zur Entsorgung von Elektrogeräten sowie elektronischen Geräten gemäß Richtlinie 2002/96 CE (RAEE).**

Hinweis: verwenden Sie nicht den normalen Hausabfall, um dieses Produkt zu beseitigen.

Gebrauchte Elektrogeräte sowie elektronische Geräte müssen separat, gemäß der Gesetzgebung, welche die sachgemäße Behandlung, Verwertung und das Recycling dieser Produkte vorschreibt, verwertet werden.

Gemäß aktueller Anordnungen der Mitgliedsstaaten können private Haushalte der EU die gebrauchten Elektrogeräte sowie elektronische Geräte kostenlos zu den dafür vorgesehen Müllverwertungszentren bringen.

Die nationalen Anordnungen sehen Sanktionen gegen diejenigen vor, die Abfälle von elektrischen oder elektronischen Geräten rechtswidrig entsorgen oder verlassen.

**P**

**Informações a respeito da eliminação de aparelhos eléctricos e electrónicos conforme disposto na directiva 2002/96 CE (RAEE).**

Atenção: não elimine este produto deitando-o nos recipientes de lixo normais.

Os aparelhos eléctricos e electrónicos devem ser tratados em separado e segundo a legislação que prevê a recuperação, a reciclagem e tratamento adequados de tais produtos.

Segundo as disposições actuais dos Estados-membros, os utilizadores domésticos que residam na União Europeia podem entregar gratuitamente os aparelhos eléctricos e electrónicos usados em centros de recolha autorizados.

Se for difícil localizar um centro de recolha autorizado para a eliminação, contactar o revendedor onde se comprou o produto.

A legislação nacional prevê sanções para aqueles que efectuem a eliminação abusiva de resíduos de aparelhos eléctricos e electrónicos ou os abandonam no meio ambiente.

**NL**

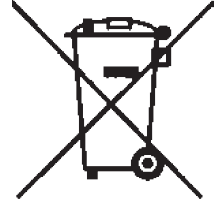
**Informatie over het milieuvriendelijk afvoeren van elektronische installatie volgens richtlijn 2002/96 CE (RAEE)**

Opgepast: product niet meegeven met normaal huisvuil ophaling.

Gebruikte elektrische en elektronische apparaten moeten apart worden verwerkt volgens de wet van het de verwerking, hergebruiking en recyclage van het product.

Overeenkomstig de regeringen die in de lidstaten worden toegepast, de privé gebruikers wonende in de EU kunnen gebruikte elektrische en elektronisch kosteloos inleveren in aangewezen inzamelingscentra.

Als u moeilijkheden ondervindt met het vinden van een inzamelingscentrum, neem dan contact op met de dealer waar u het product heeft aangekocht. De nationale regeringen verstrekken sancties tegen personen die afval van elektrisch of elektronisch materiaal wegdoen of onwettig achterlaten.



**S**

**Information om deponering av avfall som utgörs av eller innehåller elektriska och elektroniska produkter i enlighet med direktiv 2002/96 CE (WEEE).**

Observera! Släng inte denna produkt i den vanliga soptunnan

som utgörs av eller innehåller elektriska och elektroniska måste hanteras separat och i enlighet med lagstiftningen som kräver behandling, återvinning och återanvändning av sådana produkter.

I enlighet med bestämmelserna som antagits av medlemsstaterna får privatpersoner som är bosatta inom EU kostnadsfritt lämna in uttjänta elektriska och elektroniska produkter till speciella uppsamlingsställen.

Om du har svårighet att hitta en uppsamlingsplats som är auktoriserad för deponering, vänd dig till distributören där du har köpt produkten.

Den nationella lagstiftningen omfattar sanktioner för den som på olagligt sätt deponerar eller överger avfall bestående av elektriska och elektroniska produkter.

**DK**

**Informationer om bortskaffelse af elektrisk og elektronisk udstyr i overensstemmelse med direktiv 2002/96/EF (WEEE).**

Advarsel: brug ikke den normale affaldsbeholder til bortskaffelse af dette produkt.

Brugt elektrisk og elektronisk udstyr skal behandles separat i henhold til lovgivningen, der kræver passende behandling, genvinding og genbrug af disse produkter.

I henhold til bestemmelserne, der er iværksat af EU-landene, kan privatpersoner, der er bosat her, gratis aflevere brugt elektrisk og elektronisk udstyr til udvalgte indsamlingscentre.

Hvis det er vanskeligt at finde et opsamlingscenter, der har tilladelse til bortskaffelse, bedes De kontakte forhandleren, hvor produktet er købt. Det nationale normativ forskriver sanktioner for dem, der foretager ulovlig bortskaffelse eller efterladelse af elektrisk og elektronisk udstyr.

**FIN**

**Tietoja sähköisten ja elektronisten laitteiden hävittämisestä direktiivin 2002/96/EY (WEEE) mukaisesti.**

Huomio: Tätä tuotetta ei saa heittää tavalliseen jätesäiliöön

Käytetyt sähköiset ja elektroniset laitteet täytyy hävittää erikseen ja se on tehtävä näiden tuotteiden käsittelyä, talteenottoa ja kierrätystä koskevien lakien mukaisesti.

Mikäli hävittämiseen valtuutettua keräyskeskusta on vaikea löytää, kysy asiaa jälleenmyyjältä, jolta tuote on ostettu.

Kansalliset asetukset määräävät rangaistuksen henkilöille, jotka hävittävät sähköiset ja elektroniset laitteet väärin tai jättävät ne heitteille.

**N**

**Informasjon om avhending av elektriske og elektroniske apparater i henhold til direktivet 2002/96 CE (RAEE).**

Advarsel: dette produktet skal ikke kastes sammen med det vanlige avfallet

Utbrakte elektriske og elektroniske apparater skal tas hånd om på annen måte og i samsvar med loven, som krever korrekt behandling, gjenvinning og resirkulering av slike produkter.

I henhold til bestemmelsene i medlemslandene, kan private som er bosatte i EU gratis innlevere de brukte elektriske og elektroniske apparatene til bestemte innsamlingsssentre.

Dersom du har problemer med å finne et autorisert innsamlingsssenter, bør du kontakte forhandleren der du kjøpte produktet.

Loven straffer den som ikke tar hånd om avfall på korrekt vis eller etterlater elektriske og elektroniske apparater i miljøet.

**GR**

Πληροφορίες για τη διάθεση του ηλεκτρικού και ηλεκτρονικού εξοπλισμού σύμφωνα με την οδηγία 2002/96/EK (AHEE).

Προσοχή: για τη διάθεση αυτού του προϊόντος μη χρησιμοποιείτε τους κοινούς κάδους απορριμμάτων

Οι ηλεκτρικές και ηλεκτρονικές συσκευές πρέπει να διατηρούνται χωριστά και σύμφωνα με την ισχύουσα νομοθεσία που απαιτεί την επεξεργασία, την ανάκτηση και την ανακύκλωση των προϊόντων αυτών.

Μετά την εφαρμογή των διατάξεων από τα κράτη μέλη, οι ιδιώτες που κατοικούν στην Ευρωπαϊκή Ένωση μπορούν να παραδώσουν δωρεάν τις ηλεκτρικές και ηλεκτρονικές συσκευές σε εξουσιοδοτημένα κέντρα συλλογής\*.

Σε περίπτωση που δυσκολεύεται να εντοπίσετε το εξουσιοδοτημένο κέντρο συλλογής, απευθυνθείτε στο κατάστημα από το οποίο αγοράσατε το προϊόν.

Η εθνική νομοθεσία προ, λέπει κυρώσεις για τους υπεύθυνους της παράνομης διάθεσης ή της εγκατάλειψης των απορριμμάτων ηλεκτρικού και ηλεκτρονικού εξοπλισμού.

**Technische Daten an 2850 R.p.m.**

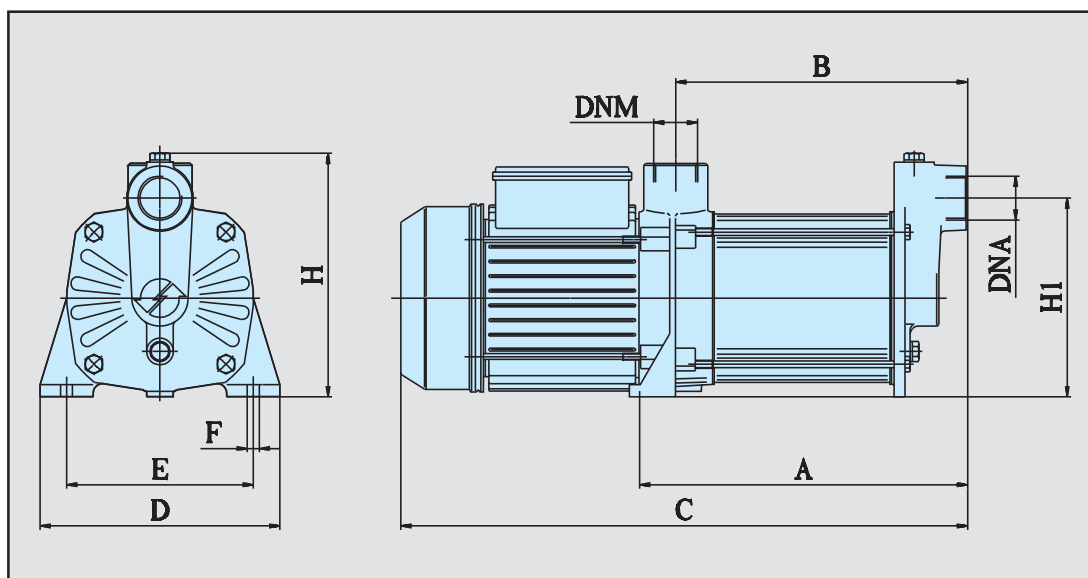
**Operating data at 2850 r.p.m.**

**Caracteristiques techniques de fonctionnement à 2850 r.p.m.**

**Caratteristiche di funzionamento a 2850 giri/1'**

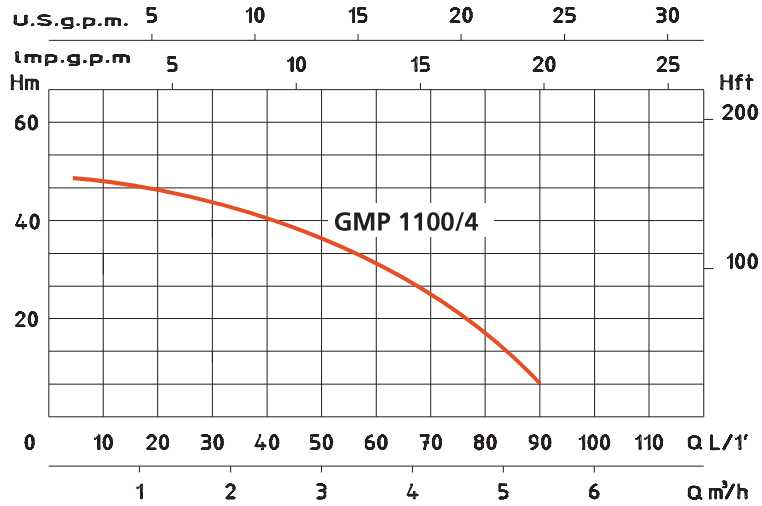
**Caracteriscas tecnicas de funcionamento a 2850 r.p.m.**

TIPO - TYPE		POTENZA NOMINALE NOMINAL POWER P2		POTENZA ASSORBITA INPUT POWER P1	AMPERE		Q = PORTATA - CAPACITY											
Monofase Single-phase	Trifase Three-phase			kW	Monofase Single-phase	Trifase Three-phase	m3/h	0,6	1,2	1,8	2,7	3,6	4,5	5,4	7,2	8,4	9,6	
		HP	kW				lt/1'	10	20	30	45	60	75	90	120	140	160	
230V-50Hz	230/400V-50Hz				1 x 230V	3 x 400V	Prevalenza manometrica totale in m.C.A. - Total head in meters w.c.											
<b>RSM 3</b>	<b>RS 3</b>	0,8	0,6	0,8	3,5	1,8	H (m)	34	33	31	28	23	18	13				
<b>RSM 4</b>	<b>RS 4</b>	1	0,7	1	4,8	2,2		45	44	43	38	33	25	18				
<b>RSM 5</b>	<b>RS 5</b>	1,5	1,1	1,4	6,2	3		60	56	53	47	40	33	24				
<b>RSM 40</b>	<b>RS 40</b>	2	1,5	2	9,3	4,2		49	48	47	44	43	40	37	30	23	15	
<b>RSM 50</b>	<b>RS 50</b>	2,5	1,9	2,2	10	4,6		59	57	56	55	52	48	44	34	25	18	
<b>RSM 60</b>	<b>RS 60</b>	3	2,2	2,7	12	5,3		71	68	67	65	64	58	53	41	32	22	
	<b>RS 80</b>	4	3	3,5		6,6		95	92	90	88	83	78	73	58	46	30	

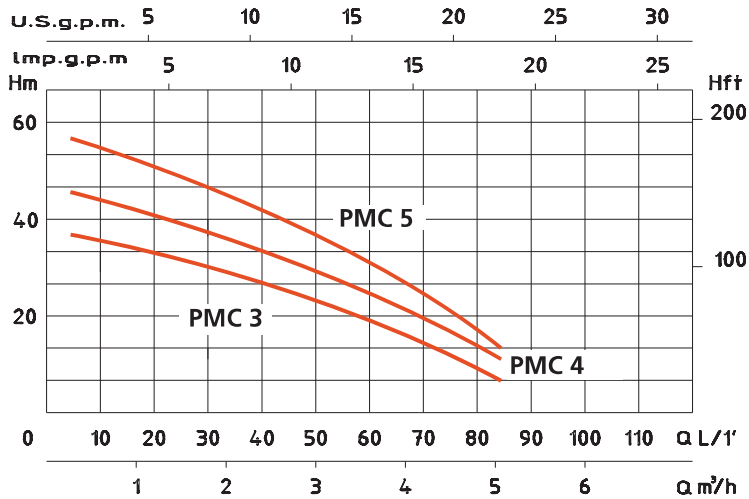


**Dimensione e pesi - Dimensions and weight**

TIPO - TYPE		DIMENSIONI mm - DIMENSIONS mm										Dimensioni Dimensions mm			Peso Weight	
Monofase Single-phase	Trifase Three-phase	A	B	C	D	E	F	H	H1	Giranti Impellers	DNA	DNM	I	L	M	Kg
		<b>RSM 3</b>	<b>RS 3</b>	195	170	375	180	140	9,5	185	150	3	1"	1"	200	445
<b>RSM 4</b>	<b>RS 4</b>	220	194	400	180	140	9,5	185	150	4	1"	1"	200	445	210	14,5
<b>RSM 5</b>	<b>RS 5</b>	245	218	420	180	140	9,5	185	150	5	1"	1"	200	445	210	14,8
<b>RSM 40</b>	<b>RS 40</b>	269	228	514	194	150	13	242	189	4	1 1/4"	1"	210	540	260	22
<b>RSM 50</b>	<b>RS 50</b>	298	257	543	194	150	13	242	189	5	1 1/4"	1"	210	540	260	23
<b>RSM 60</b>	<b>RS 60</b>	327	286	572	194	150	13	242	189	6	1 1/4"	1"	240	610	270	24
	<b>RS 80</b>	385	344	630	194	150	13	242	189	8	1 1/4"	1"	240	680	300	25



TIPO - TYPE	GMP 1100/4
P2	1 HP
Voltage	230 V
Frequency	50 Hz
Ampere	4,8 A
Q max.	90 l/1'
H max.	48 m
Dnm - Dna	1"-1"



TIPO - TYPE	PMC 3	PMC 4	PMC 5
P2	0,8 HP	1 HP	1,5 HP
Voltage	230 V	230 V	230 V
Frequency	50 Hz	50 Hz	50 Hz
Ampere	3,5 A	4,8 A	6,2 A
Q max.	100 l/1'	100 l/1'	100 l/1'
H max.	35 m	45 m	55 m
Dnm - Dna	1"-1"	1"-1"	1"-1"

Technische Daten an 2850 R.p.m.

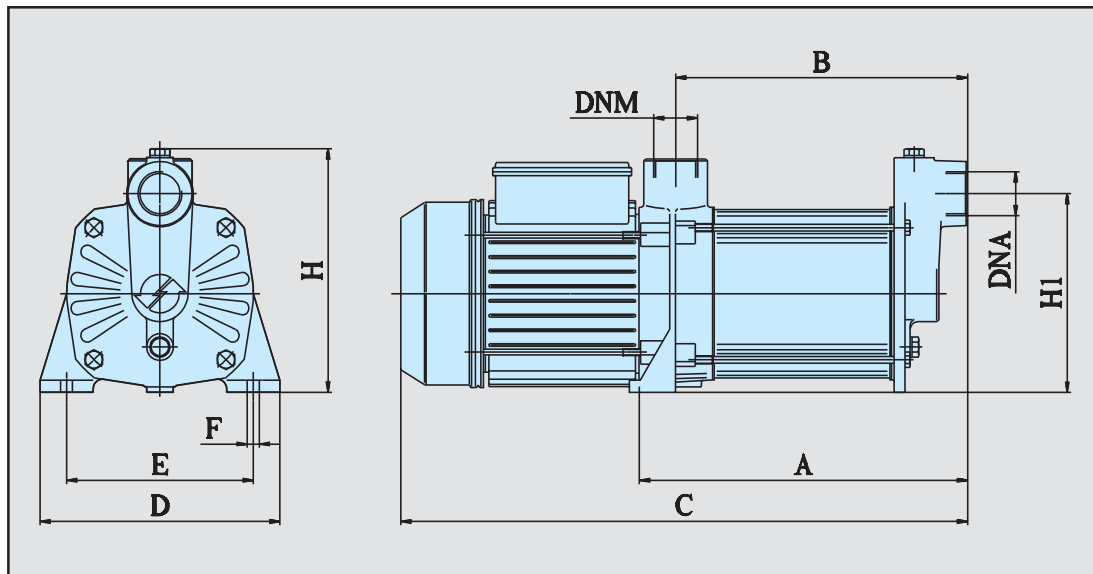
Operating data at 2850 r.p.m.

Caracteristiques techniques de fonctionnement à 2850 r.p.m.

Caratteristiche di funzionamento a 2850 giri/1'

Caracteriscas tecnicas de funcionamento a 2850 r.p.m.

TIPO - TYPE		POTENZA NOMINALE NOMINAL POWER P2			POTENZA ASSORBITA INPUT POWER P1	AMPERE		Q = PORTATA - CAPACITY									
Monofase Single-phase	Trifase Three-phase	HP	kW	kW	Monofase Single-phase	Trifase Three-phase	m3/h	0,6	0,9	1,2	1,8	2,7	3	3,6	4,2	4,8	5,4
230V-50Hz	230/400V-50Hz				1 x 230V	3 x 400V	lt/1'	10	15	20	30	45	50	60	70	80	90
<b>RAM 3</b>	<b>RA 3</b>	0,8	0,6	0,8	3,6	2	Prevalenza manometrica totale in m.C.A. - Total head in meters w.c.										
<b>RAM 4</b>	<b>RA 4</b>	1	0,7	1,1	5	2,2	H (m)	34	33,5	33	31	28	26	23	18	15	13
<b>RAM 5</b>	<b>RA 5</b>	1,5	1,1	1,4	6,2	3		45	44,5	44	43	38	35	33	25	22	18
								60	58	56	53	47	44	40	33	28	24



**Dimensione e pesi - Dimensions and weight**

TIPO - TYPE		DIMENSIONI mm - DIMENSIONS mm										Dimensioni Dimensions mm			Peso Weight	
Monofase Single-phase	Trifase Three-phase	A	B	C	D	E	F	H	H1	Giranti Impellers	DNA	DNM	I	L	M	Kg
<b>RAM 3</b>	<b>RA 3</b>	214	190	398	180	140	9,5	185	150	3	1"	1"	190	480	200	13
<b>RAM 4</b>	<b>RA 4</b>	238	214	422	180	140	9,5	185	150	4	1"	1"	190	480	200	14
<b>RAM 5</b>	<b>RA 5</b>	262	238	446	180	140	9,5	185	150	5	1"	1"	190	480	200	15





# DICHIARAZIONE DI CONFORMITÀ

<b>D</b>	<p><b>EG-Konformitätserklärung</b> Wir erklären, dass die Artikel im vorliegenden Heft mit den folgenden Richtlinien konform sind:</p> <ul style="list-style-type: none"> <li>• 2006/42/CE (P2&lt;2,2 kW - V/Hz wie auf dem Typenschild angegeben, Punkt auf der Kurve bei Qmax)→LpA gemessener Wert ≤ 70 dBA/R:1m - H:1,6m)</li> <li>(P2≥2,2 kW - V/Hz wie auf dem Typenschild angegeben, Punkt auf der Kurve bei Qmax→LpA gemessener Wert ≤ 80 dBA/R:1m - H:1,6m)</li> <li>• 2006/95/CE • 2004/108/CE</li> </ul>	<ul style="list-style-type: none"> <li>• 2000/14/CE (P2&lt;2,2 kW - V/Hz wie auf dem Typenschild angegeben, Punkt auf der Kurve Qmax)→LWA gemessener 84 dBA/LWA garantierter 85 dBA/Angewandtes Verfahren: Anhang V</li> <li>(P2≥2,2 kW - V/Hz wie auf dem Typenschild angegeben, Punkt auf der Kurve Qmax)→LWA gemessener 94 dBA/LWA garantierter 95 dBA/Angewandtes Verfahren: Anhang V</li> </ul> <p>Anwendete harmonisierte Normen:</p> <ul style="list-style-type: none"> <li>• EN 60034-1/EN 60335-1/EN 60335-2-41</li> <li>• EN 12100-1/EN12100-2/EN 61000-6-3/EN 62233/EN ISO 3744</li> </ul>
<b>GB</b>	<p><b>EC declaration of conformity</b> We declare that articles present in this handbook comply with the following Directives:</p> <ul style="list-style-type: none"> <li>• 2006/42/CE (P2&lt;2,2 kW - V/Hz rated, curve point at Qmax→LpA measured ≤ 70 dBA/R: 1m - H:1,6m)</li> <li>(P2≥2,2 kW - V/Hz rated, curve point at Qmax→LpA measured ≤ 80 dBA/R: 1m - H:1,6m)</li> <li>• 2006/95/CE • 2004/108/CE</li> </ul>	<ul style="list-style-type: none"> <li>• 2000/14/CE (P2&lt;2,2 kW - V/Hz rated, curve point at Qmax)→LWA measured 84 dBA/LWA guaranteed 85 dBA/Procedure followed: Enclosure V</li> <li>(P2≥2,2 kW - V/Hz rated, curve point at Qmax)→LWA measured 94 dBA/LWA guaranteed 95 dBA/Procedure followed: Enclosure V</li> </ul> <p>Applied harmonized standards:</p> <ul style="list-style-type: none"> <li>• EN 60034-1/EN 60335-1/EN 60335-2-41</li> <li>• EN 12100-1/EN12100-2/EN 61000-6-3/EN 62233/EN ISO 3744</li> </ul>
<b>F</b>	<p><b>Déclaration CE de Conformité</b> Nous déclarons que les articles de ce livret sont déclarés conformes aux Directives suivantes:</p> <ul style="list-style-type: none"> <li>• 2006/42/CE (P2&lt;2,2 kW - V/Hz d'après plaque, point en courbe au Qmax→LpA mesuré ≤ 70 dBA/R:1m - H:1,6m)</li> <li>(P2≥2,2 kW - V/Hz d'après plaque, point en courbe au Qmax→LpA mesuré ≤ 80 dBA/R:1m - H:1,6m)</li> <li>• 2006/95/CE • 2004/108/CE</li> </ul>	<ul style="list-style-type: none"> <li>• 2000/14/CE (P2&lt;2,2 kW - V/Hz d'après plaque, point en courbe au Qmax)→LWA mesuré 84 dBA/LWA garanti 85 dBA/Procédure suivie: Annexe V</li> <li>(P2≥2,2 kW - V/Hz d'après plaque, point en courbe au Qmax)→LWA mesuré 94 dBA/LWA garanti 95 dBA/Procédure suivie: Annexe V</li> </ul> <p>Normes harmonisées appliquées:</p> <ul style="list-style-type: none"> <li>• EN 60034-1/EN 60335-1/EN 60335-2-41</li> <li>• EN 12100-1/EN12100-2/EN 61000-6-3/EN 62233/EN ISO 3744</li> </ul>
<b>I</b>	<p><b>Dichiarazione CE di conformità</b> Si dichiara che gli articoli del presente libretto sono conformi alle seguenti Direttive:</p> <ul style="list-style-type: none"> <li>• 2006/42/CE (P2&lt;2,2 kW - V/Hz di targa, punto in curva a Qmax→LpA misurato ≤ 70 dBA/R:1m - H:1,6m)</li> <li>(P2≥2,2 kW - V/Hz di targa, punto in curva a Qmax→LpA misurato ≤ 80 dBA/R:1m - H:1,6m)</li> <li>• 2006/95/CE • 2004/108/CE</li> </ul>	<ul style="list-style-type: none"> <li>• 2000/14/CE (P2&lt;2,2 kW - V/Hz di targa, punto in curva a Qmax)→LWA misurato 84 dBA/LWA garantito 85 dBA/Procedura seguita: Allegato V</li> <li>(P2≥2,2 kW - V/Hz di targa, punto in curva a Qmax)→LWA misurato 94 dBA/LWA garantito 95 dBA/Procedura seguita: Allegato V</li> </ul> <p>Norme armonizzate applicate:</p> <ul style="list-style-type: none"> <li>• EN 60034-1/EN 60335-1/EN 60335-2-41</li> <li>• EN 12100-1/EN12100-2/EN 61000-6-3/EN 62233/EN ISO 3744</li> </ul>
<b>E</b>	<p><b>Declaración CE de conformidad</b> Se declara que los artículos del presente libro son conformes a las siguientes Directivas:</p> <ul style="list-style-type: none"> <li>• 2006/42/CE (P2&lt;2,2 kW - V/Hz nominal, punto en curva Qmax→LpA medido ≤ 70 dBA/R:1m - H:1,6m)</li> <li>(P2≥2,2 kW - V/Hz nominal, punto en curva Qmax→LpA medido ≤ 80 dBA/R:1m - H:1,6m)</li> <li>• 2006/95/CE • 2004/108/CE</li> </ul>	<ul style="list-style-type: none"> <li>• 2000/14/CE (P2&lt;2,2 kW - V/Hz nominal, punto en curva Qmax)→LWA medido 84 dBA/LWA garantizado 85 dBA/Procedimiento adoptado: Anexo V</li> <li>(P2≥2,2 kW - V/Hz nominal, punto en curva Qmax)→LWA medido 94 dBA/LWA garantizado 95 dBA/Procedimiento adoptado: Anexo V</li> </ul> <p>Normas Armonizadas aplicadas:</p> <ul style="list-style-type: none"> <li>• EN 60034-1/EN 60335-1/EN 60335-2-41</li> <li>• EN 12100-1/EN12100-2/EN 61000-6-3/EN 62233/EN ISO 3744</li> </ul>
<b>RUS</b>	<p><b>Свидетельство о соответствии CE (ЕК)</b> Заявляю, что изделия, упомянуты в настоящей инструкции, соответствуют следующим Директивам:</p> <ul style="list-style-type: none"> <li>• 2006/42/CE (P2&lt;2,2 kW - V/Номинальный Гц, точка на кривой Qmax→измеренный LpA ≤ 70 dBA/R:1m - H:1,6m)</li> <li>(P2≥2,2 kW - V/Номинальный Гц, точка на кривой Qmax→измеренный LpA ≤ 80 dBA/R:1m - H:1,6m)</li> <li>• 2006/95/CE • 2004/108/CE</li> </ul>	<ul style="list-style-type: none"> <li>• 2000/14/CE (P2&lt;2,2 kW - V/Номинальный Гц, точка на кривой Qmax)→измеренный LWA 84 dBA/гарантированный LWA 85 dBA/Выполненный процесс:Приложение V</li> <li>(P2≥2,2 kW - V/Номинальный Гц, точка на кривой Qmax)→измеренный LWA 94 dBA/гарантированный LWA 95 dBA/Выполненный процесс:Приложение V</li> </ul> <p>Примененные гармонизованные нормы:</p> <ul style="list-style-type: none"> <li>• EN 60034-1/EN 60335-1/EN 60335-2-41</li> <li>• EN 12100-1/EN12100-2/EN 61000-6-3/EN 62233/EN ISO 3744</li> </ul>