

РУКОВОДСТВО ПО СБОРКЕ IM-UGC825

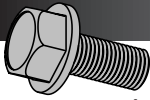
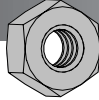
Используйте данное руководство в сочетании с вашей основной инструкцией, чтобы правильно собрать встраиваемый гриль. Для получения рекомендаций по эксплуатации, чистке и техническому обслуживанию смотрите основную инструкцию. Данный гриль предназначен для размещения в нишу из негорючих материалов и должен устанавливаться и обслуживаться квалифицированным монтажником согласно местным нормам и правилам.

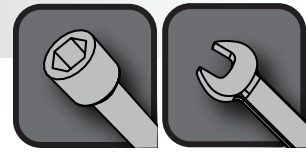
Napoleon Group of Companies
214 Bayview Dr., Barrie, Ontario, Canada L4N 4Y8
Phone: 1-705-726-4278 Fax: (705)-727-4282

www.napoleongrills.com

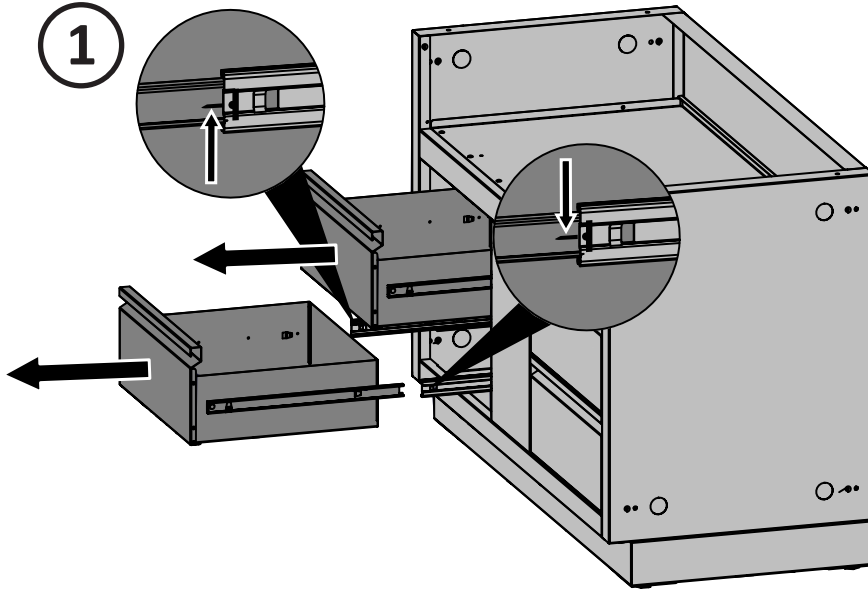
Customer Solutions: 1-866-820-8686 or grills@napoleonproducts.com

Сохраните данное руководство для дальнейшего использования.

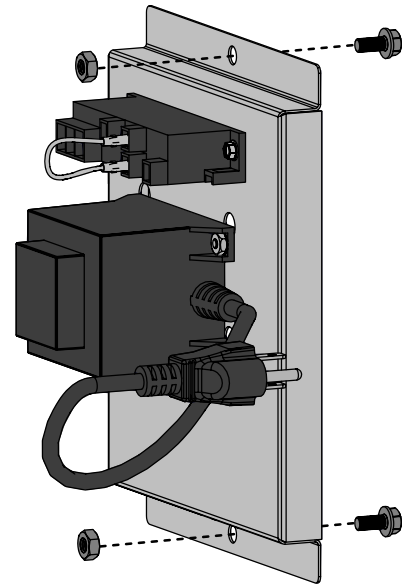
 **x2**  **x2**
N570-0038 (1/4"-20 X 1/2") N450-0008 (1/4"-20)



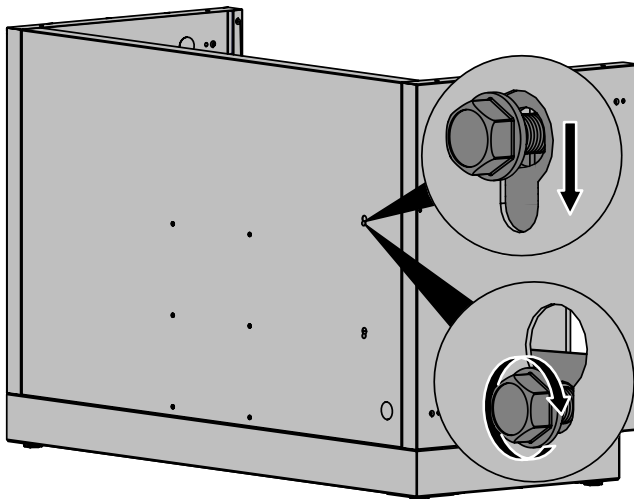
3/8" (10mm)

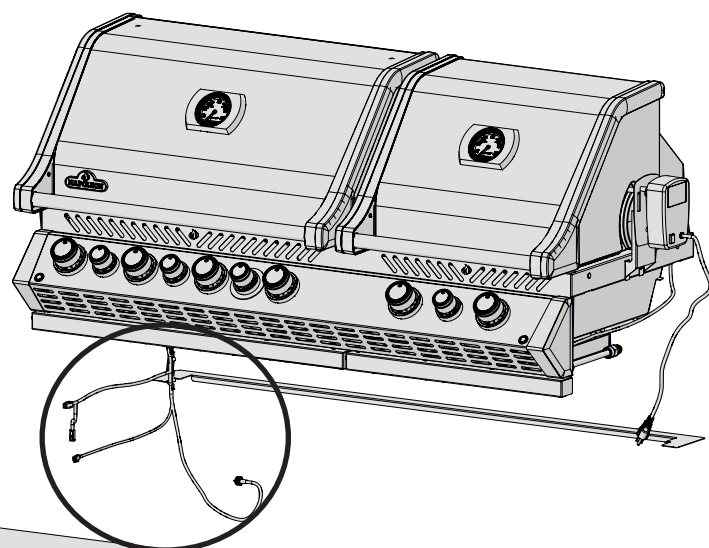


②

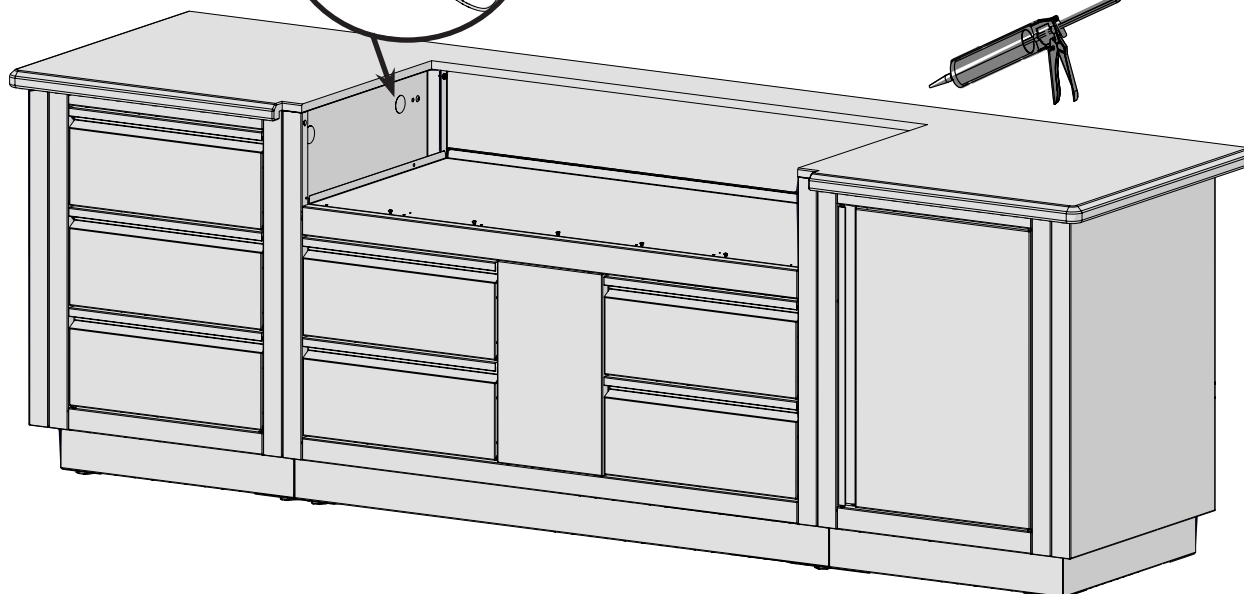
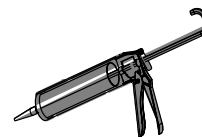


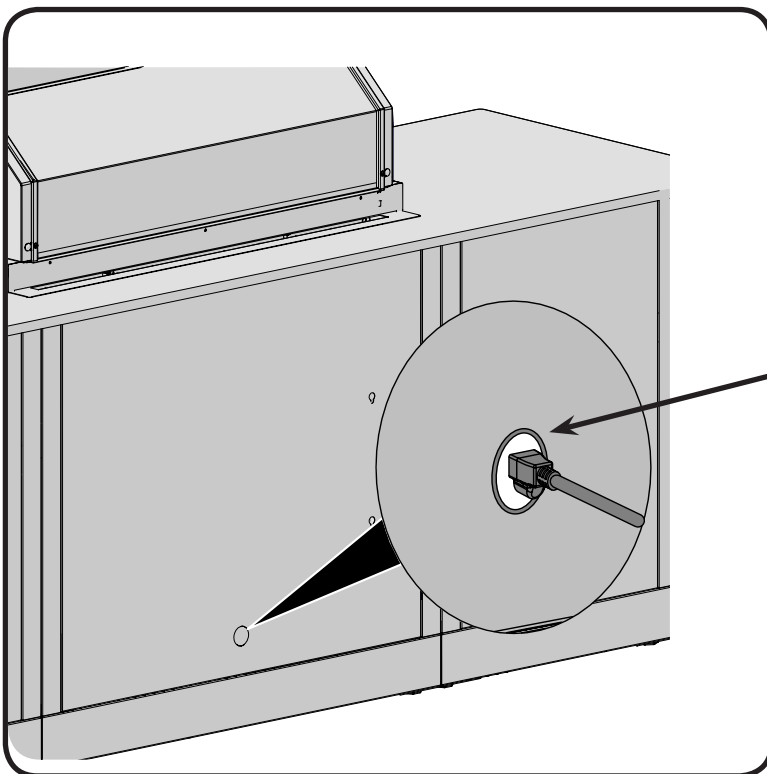
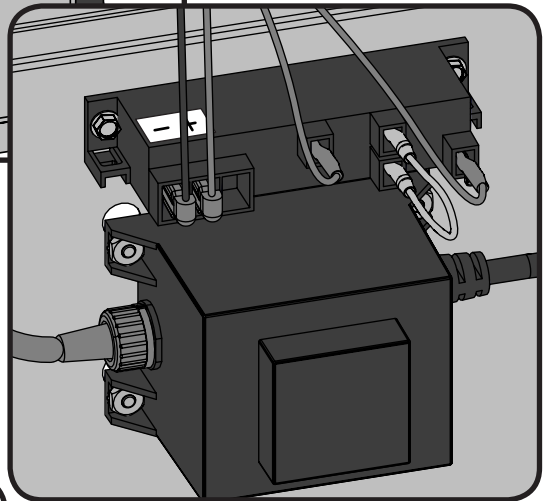
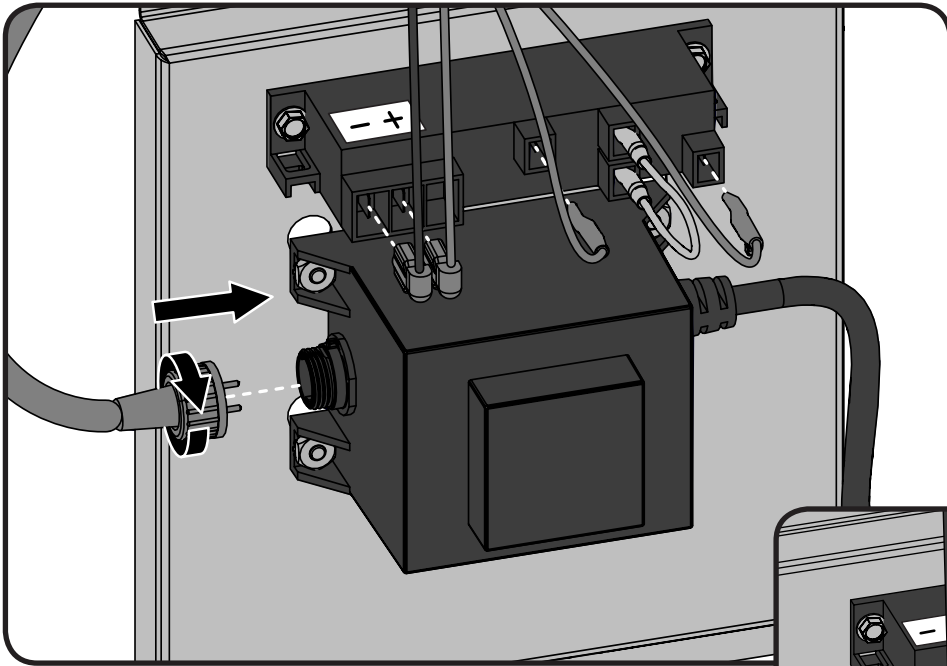
③





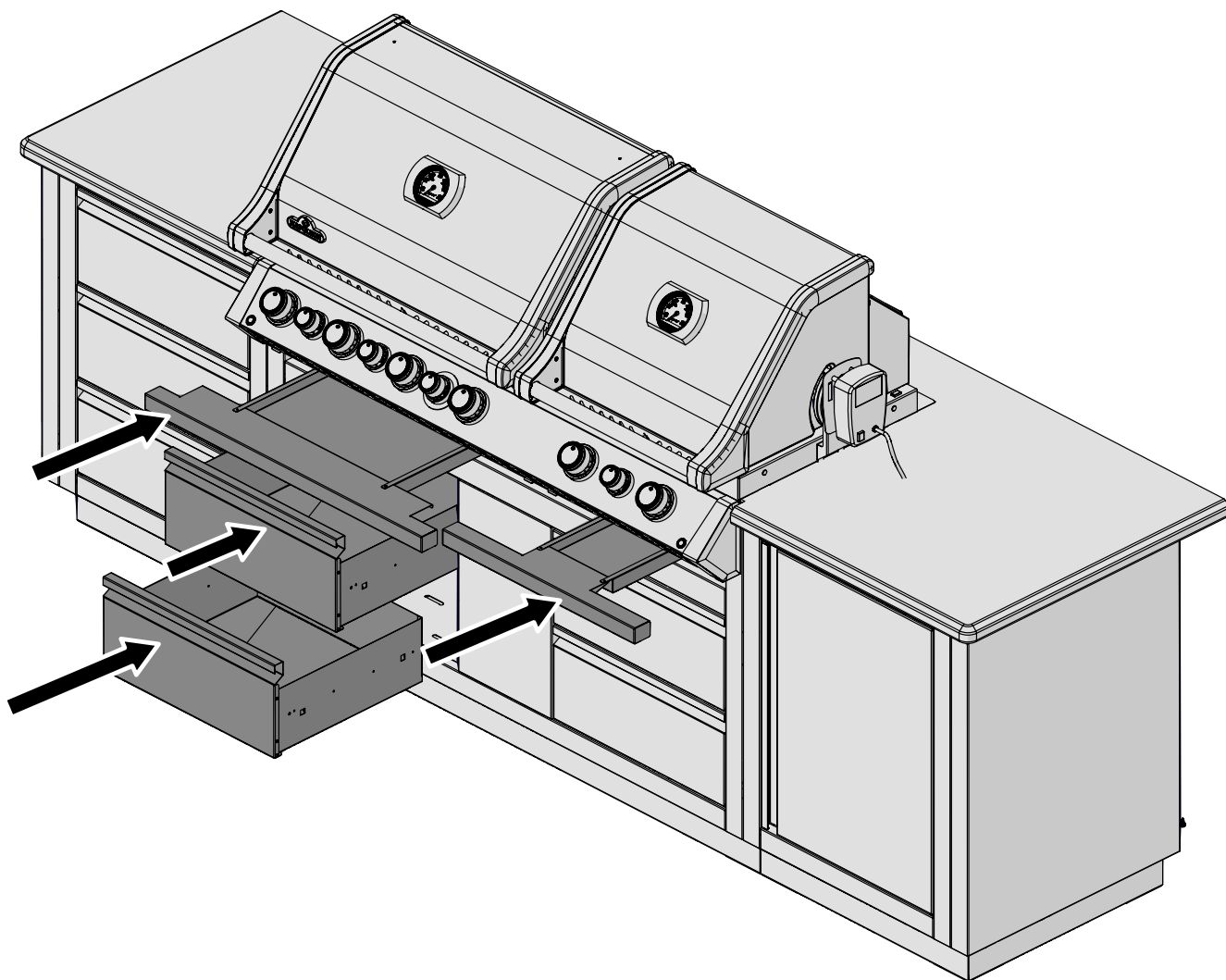
нанесите немного силикона
на каждую планку, чтобы
зафиксировать на месте.

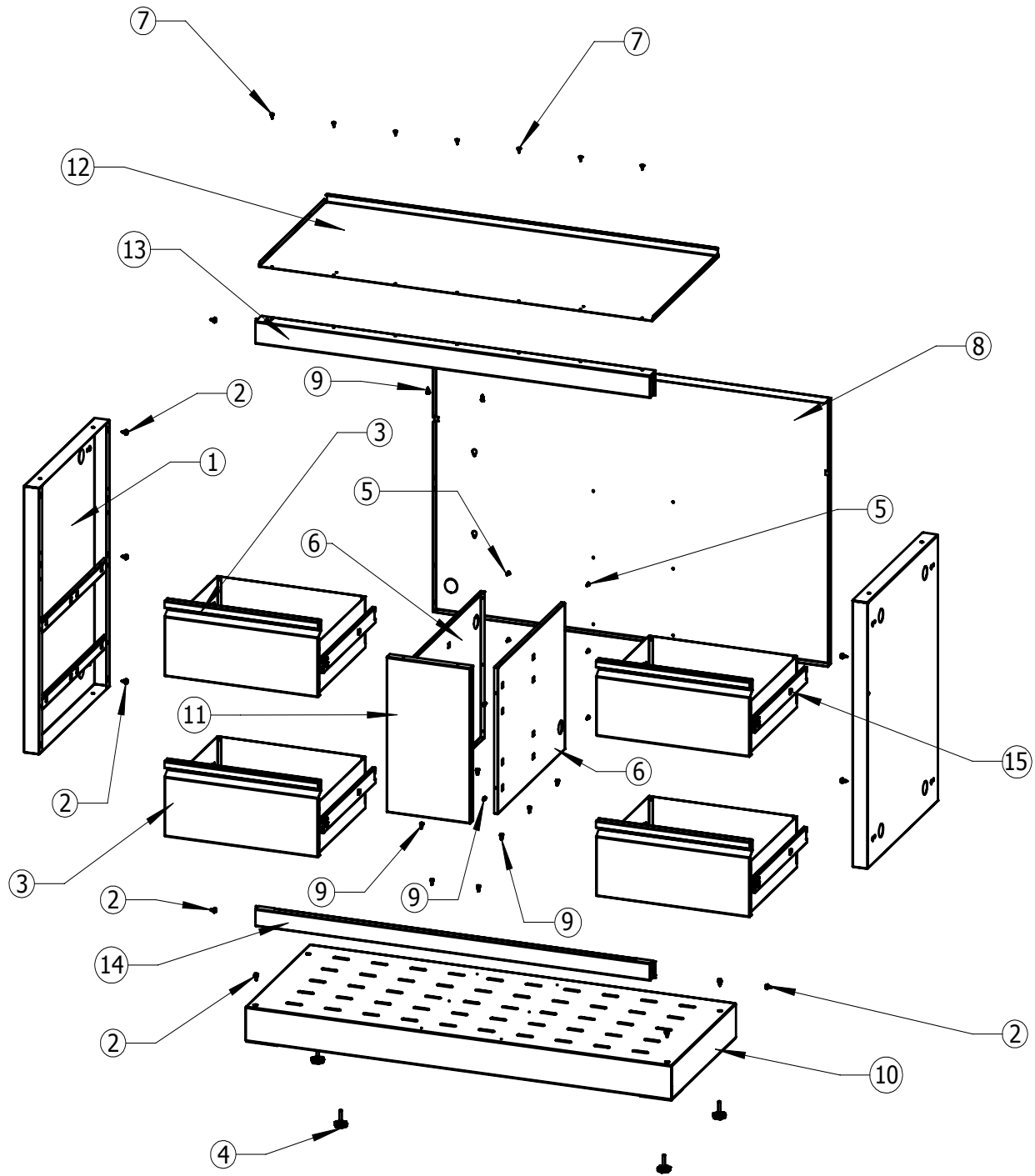




**Источник
питания**

Не включено

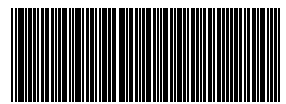




#	PART #	DESCRIPTION 825	
1	N010-0678-CN	side panel / panneau avant	x
2	N570-0086	#14 x 1/2" screw / vis #14 x 1/2"	x
3	N010-0677-CN	drawer assy / assemblage du tiroir	x
4	N570-0031	levelling foot / mise à niveau du pied	x
5	N570-0013	screw, #8 X 5/8" / vis #8 X 5/8"	x
6	N475-0260-CN1HR	drawer slider mounting panel / panneau d'assemblage pour glissière de tiroir	x
7	N570-0013	screw, #8 X 5/8" / vis #8 X 5/8"	x
8	N475-0393-CN1HR	back panel / panneau arrière	x
9	N570-0008	#8 x 1/2" screw / vis #8 x 1/2"	x
10	N010-0839-CN1HR	bottom shelf / tablette inférieur	x
11	N475-0394	cabinet fascia panel / panneau de finition pour cabinet	x
12	N585-0099-CN1HR	drawer dripshield / écran anti-égouttement pour tiroir	x
13	N525-0061-CN1HR	top rail / support superior	x
14	N525-0052-CN1HR	bottom rail / support inférieur	x
15	N610-0010	drawer slide / glisser tiroir	x
	N105-0012	1.5" bushing / bagues de porte 1.5"	x



Napoleon products are protected by one or more U.S. and Canadian and/or foreign patents or patents pending.
Les produits de Napoléon sont protégés par notre brevet d'invention dans les pays États Unis, Canada et international.



N415-0465CE-RU