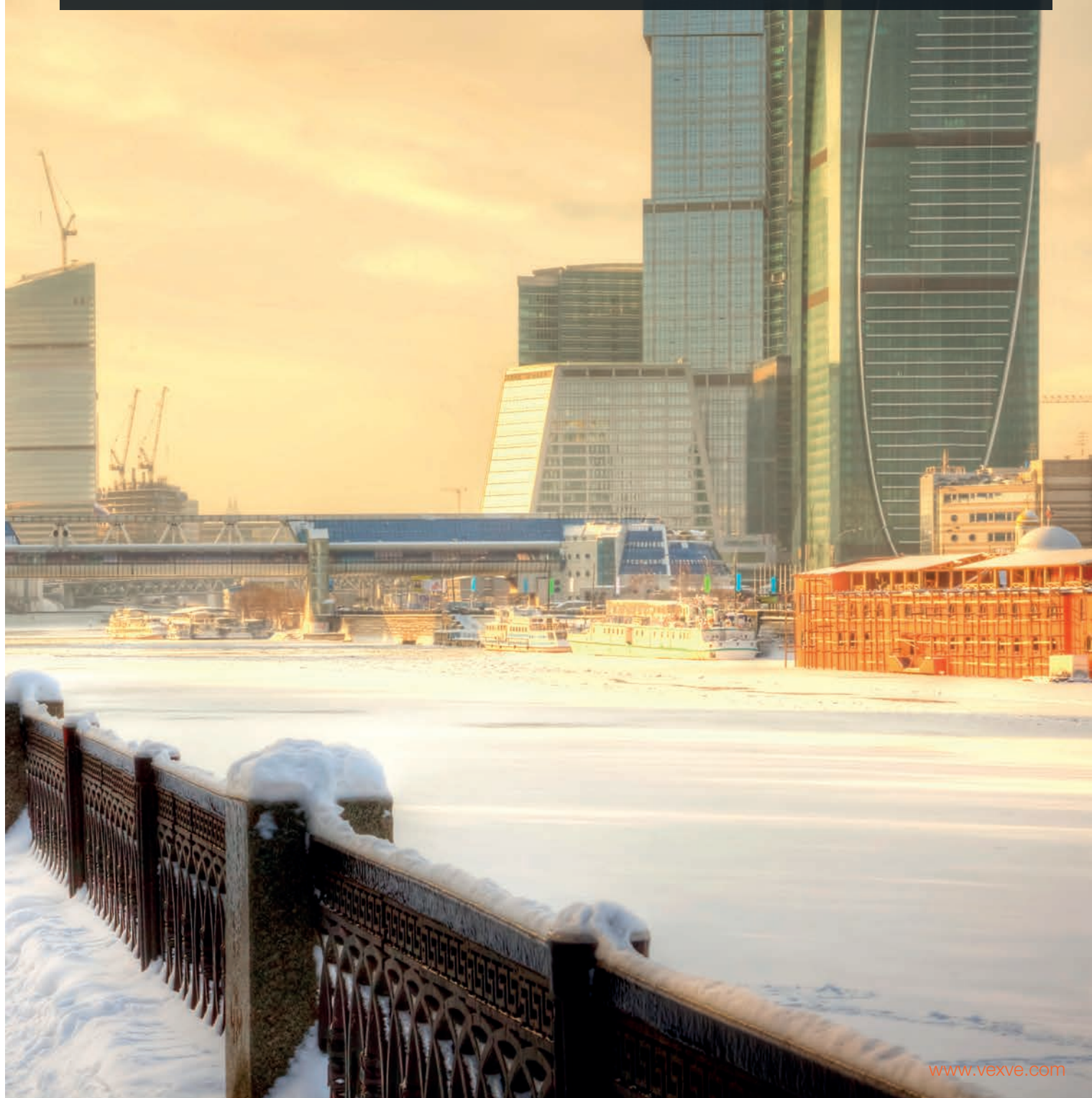


**VEXVE** / VEXVE  
ARMATORY  
GROUP

# Решения для центрального отопления



Опыт и знания в области систем централизованного отопления – гарантия качества и индивидуального подхода к каждому клиенту.



# Введение

Компания Vexve является ведущим мировым производителем высококачественной арматуры для отопительных систем, а также для систем охлаждения. Продукция Vexve разработана с целью обеспечить энергоэффективность и экономичность любых систем отопления, начиная с систем централизованного теплоснабжения и заканчивая насосными станциями и отопительными системами частных домов. Компания Vexve является частью Vexve Armatury Group — ведущего европейского поставщика арматуры для энергетического сектора.

.....

Vexve - это финская компания, которая специализируется на выпуске продукции и предоставлении услуг, направленных на улучшение энергосбережения. Компания существует уже более 50 лет и на сегодняшний день поставляет свою продукцию по всему миру: от Хельсинки до Пекина, от Милана до Дохи и Москвы.

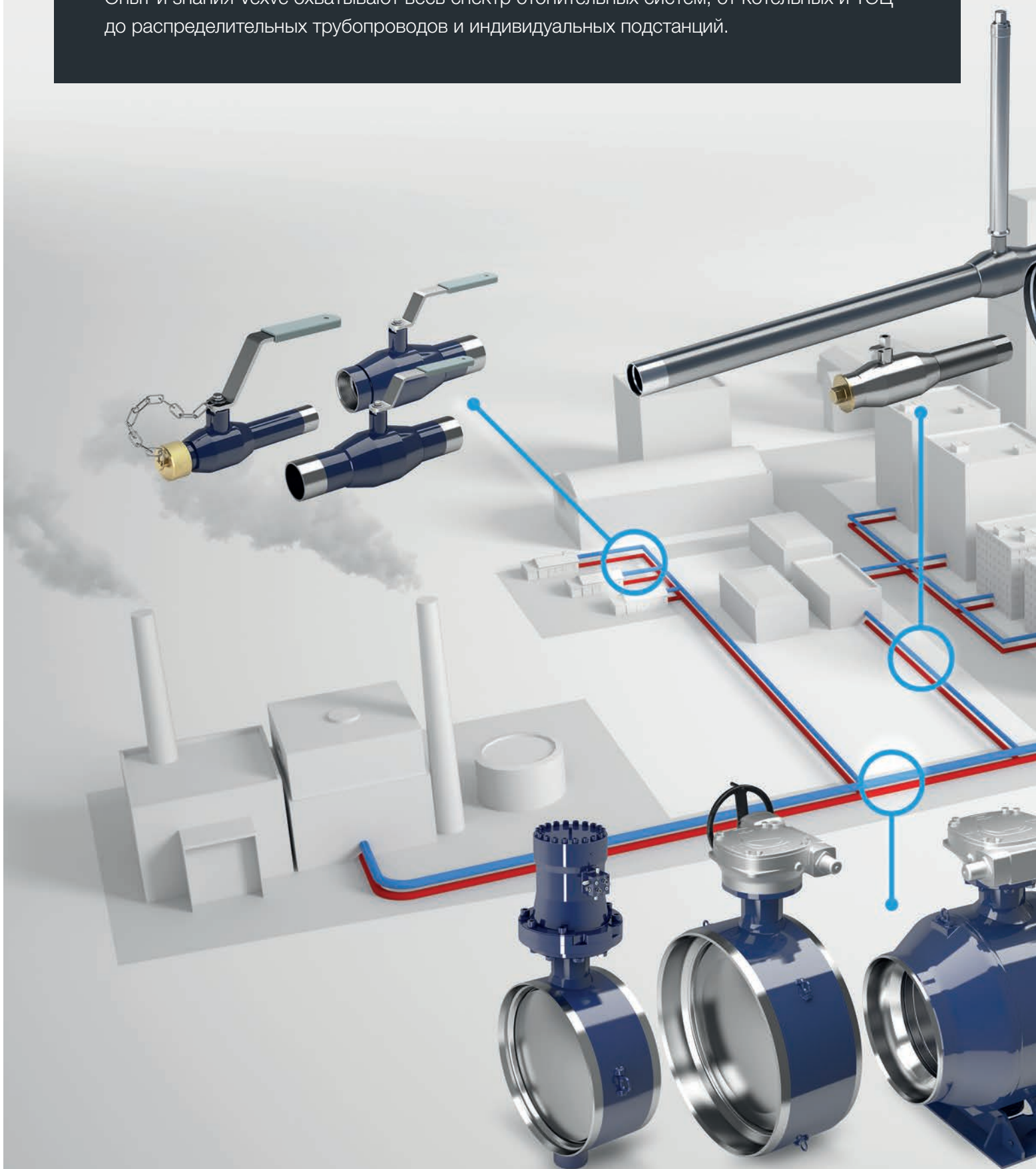
Ассортимент продукции Vexve включает в себя шаровые краны и дисковые затворы для систем централизованного отопления и охлаждения, которые комплектуются при необходимости приводами, а также специальные индивидуальные решения, как, например, арматура с удлиненным штоком. Кроме того, арматура Vexve широко применяется в системах климат контроля (отопление, вентиляция и кондиционирование), а также в нефтегазовой промышленности. Продукция Vexve известна не только качеством производимых изделий, своевременными поставками оборудования, но и своим высоким профессионализмом в области систем централизованного отопления и охлаждения.

Высокоавтоматизированные процессы производства вместе с постоянным контролем качества формируют основу качественной продукции Vexve. Чтобы и в дальнейшем обеспечивать высокое качество продукции Vexve, при ее изготовлении используются самые лучшие материалы и компоненты. Компания Vexve работает в соответствии со стандартами ISO9001 и ISO3834-2, ISO14001 и директивы для оборудования, работающего под давлением. Арматура, производимая Vexve, отвечает всем критериям в области качества и требованиям таких стандартов как EN 488, PED и ГОСТ.



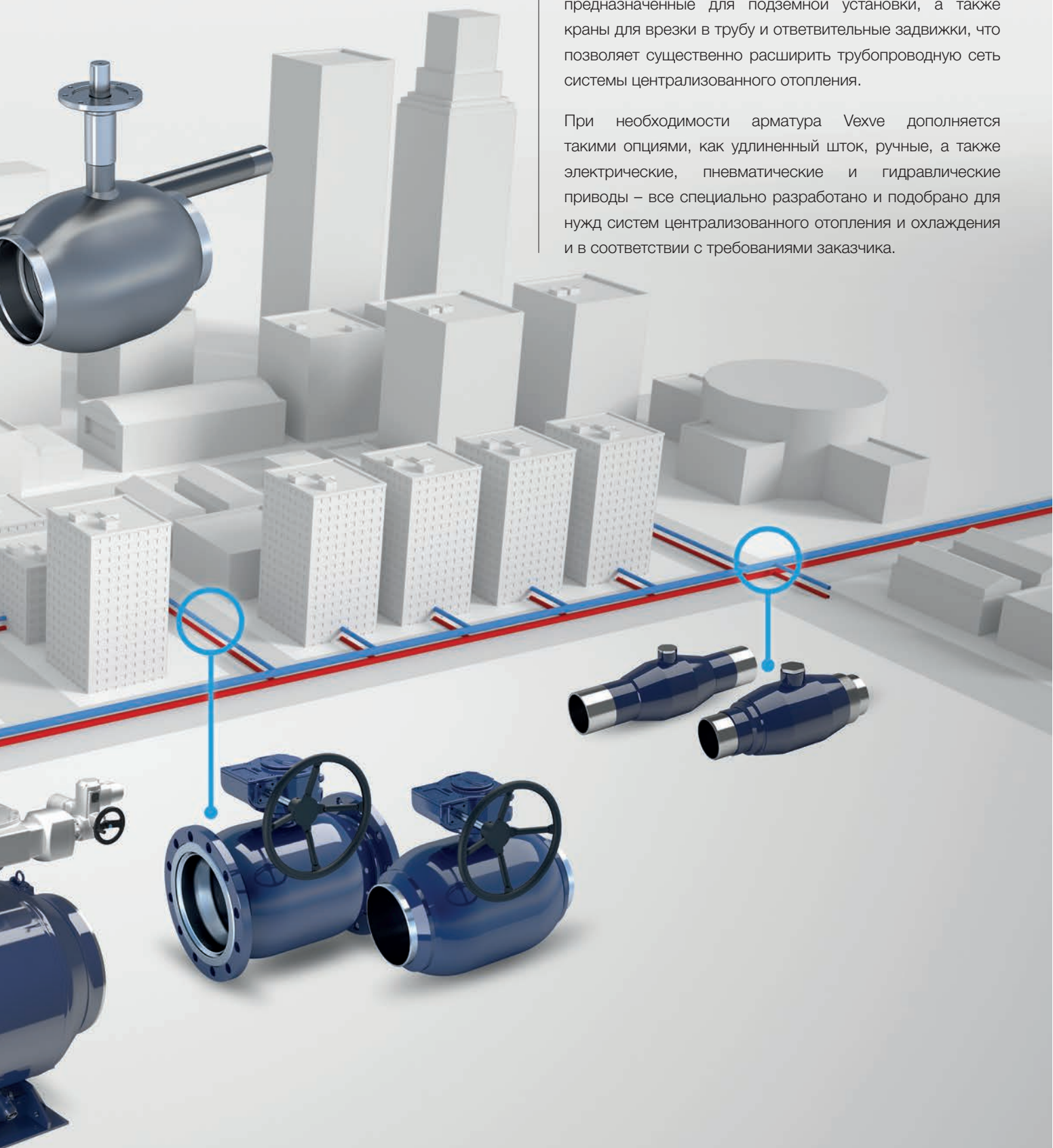
# Решения

Опыт и знания Vexve охватывают весь спектр отопительных систем, от котельных и ТЭЦ до распределительных трубопроводов и индивидуальных подстанций.



Диапазон решений Vexve для систем централизованного отопления включает в себя полный спектр запорной и регулирующей арматуры: шаровые краны и дисковые затворы. Также в ассортименте арматуры Vexve представлены шаровые краны с удлиненным штоком, предназначенные для подземной установки, а также краны для врезки в трубу и ответвительные задвижки, что позволяет существенно расширить трубопроводную сеть системы централизованного отопления.

При необходимости арматура Vexve дополняется такими опциями, как удлиненный шток, ручные, а также электрические, пневматические и гидравлические приводы – все специально разработано и подобрано для нужд систем централизованного отопления и охлаждения и в соответствии с требованиями заказчика.



# Продукция и услуги

Ассортимент продукции Vexve охватывает все типы арматуры, необходимые в работе и строительстве систем централизованного отопления и охлаждения от запорной до регулирующей арматуры, а также содержит арматуру специального назначения: краны для врезки в трубу и выпускные воздушные краны.

Vexve комплектует краны и затворы ручными, электрическими, пневматическими и гидравлическими приводами в соответствии с требованиями заказчика.



# Запорная арматура

## Шаровые краны

### Решения для

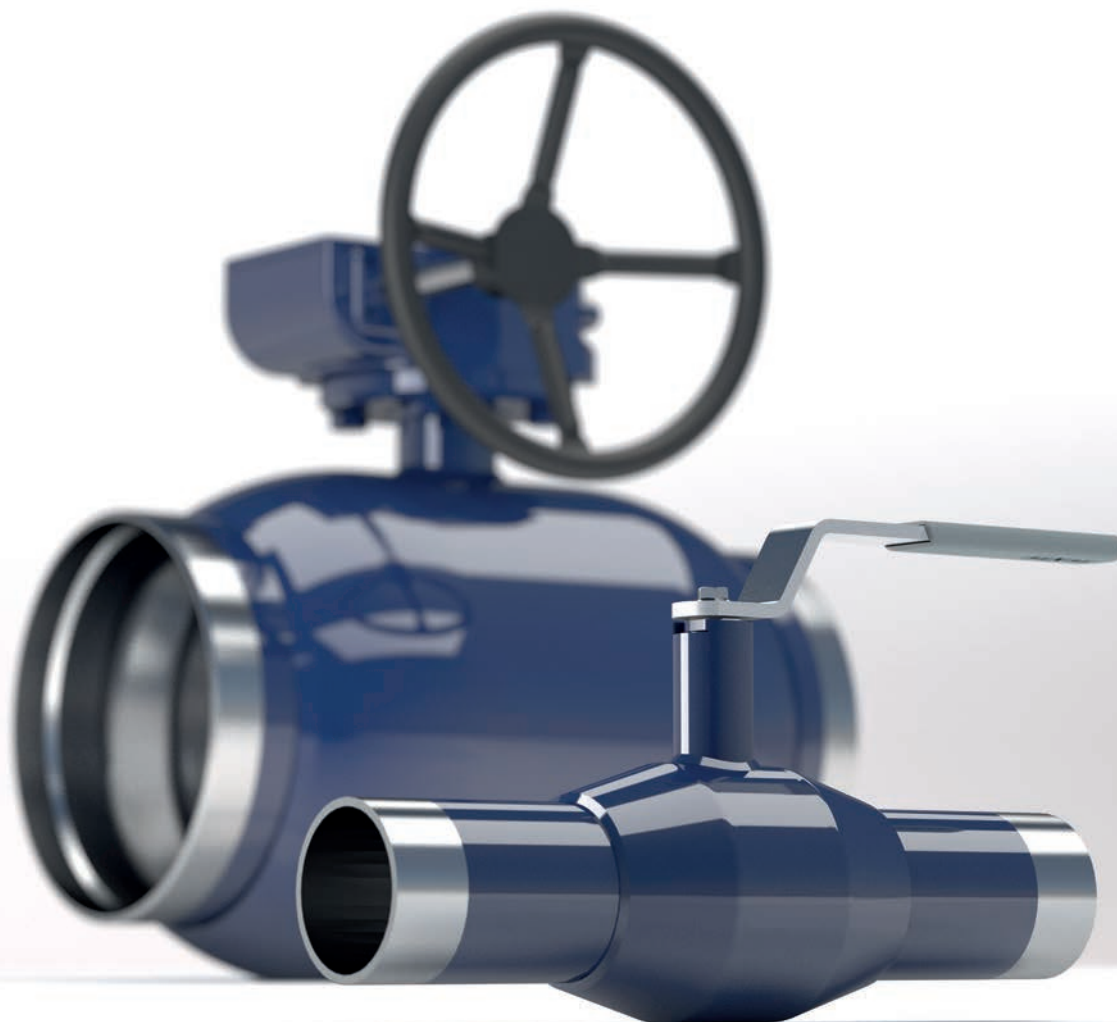
- открытия и закрытия линий центрального отопления и холодоснабжения (перекрытие)
- обслуживания

### Мы предлагаем

- диапазон размеров от DN 10 до DN 800
- присоединения под сварку (рекомендуются) в соответствии со стандартами EN (DIN) или ГОСТ
- имеются также присоединения под фланец и под резьбу
- полнопроходные и стандартнопроходные исполнения
- с ручкой, ручным, электрическим или гидравлическим приводом
- с дренажным краном и монтажной опорой (стандартнопроходные, размеры  $\geq$  DN 600 и полнопроходные, размеры  $\geq$  DN 700)

### Характеристики

- цельносварная конструкция
- малый вес
- легко изолировать
- компактная конструкция
- легкость в монтаже
- легкость в эксплуатации
- не требует обслуживания
- длительный срок службы
- герметичность в обоих направлениях, что соответствует классу A по EN 12266-1
- высокий коэффициент  $K_v$  (минимальные потери на перепад давления, снижение расходов на насосное оборудование)
- высокопрочные материалы, подходящие для воды любого качества
- шар из нержавеющей стали или с покрытием из нержавеющей стали
- конструкция «шар с цапфой» (для DN 600 и более)
- подпружиненные уплотнения шара из PTFE
- невыбиваемая конструкция штока
- конструкция штока с двумя уплотнительными кольцами
- разработано и сертифицировано в соответствии с EN 488



# Запорная арматура

## Шаровые краны с удлиненным штоком

### Решения для

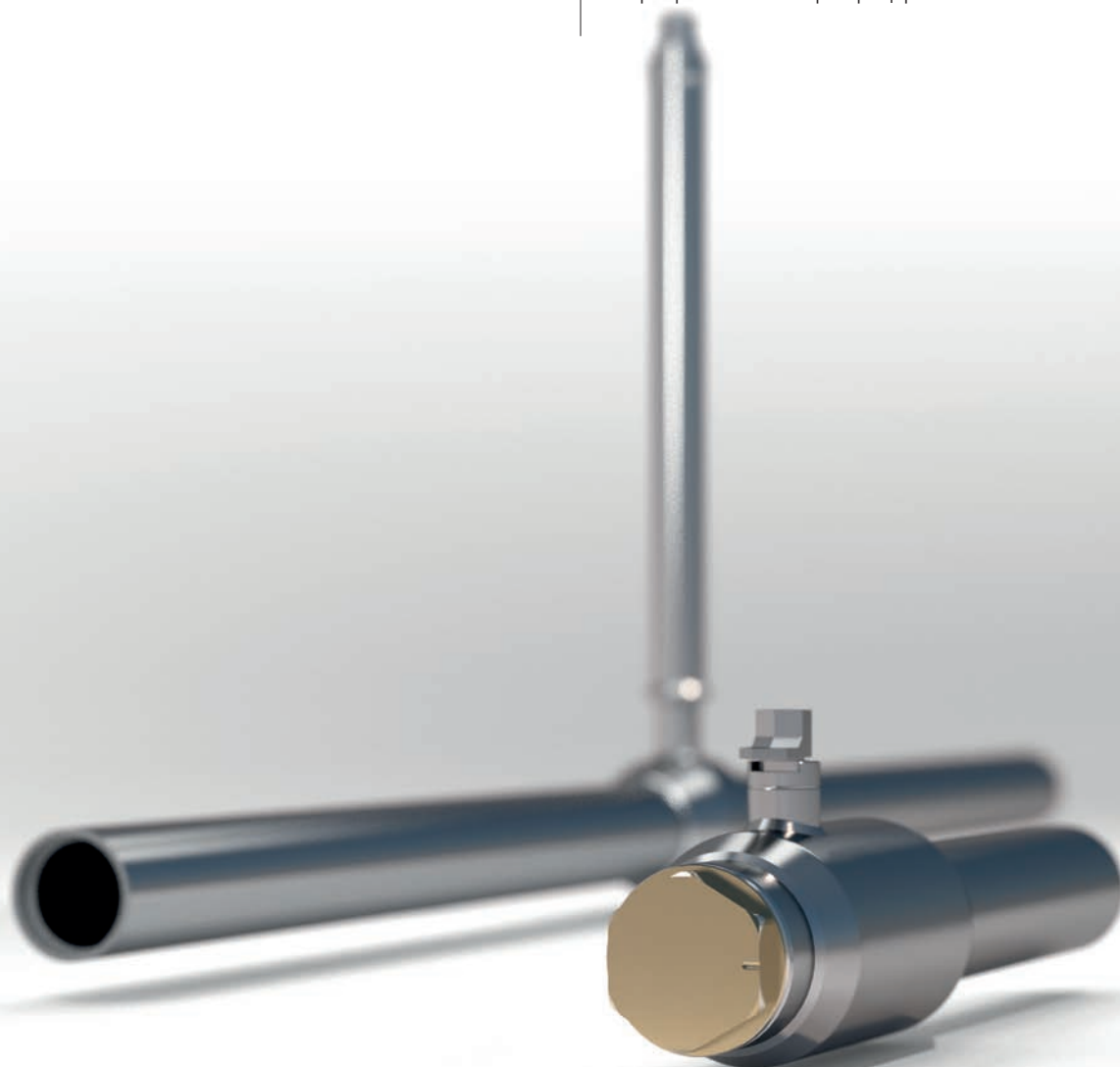
- открытия и закрытия линий центрального отопления и холодоснабжения (перекрытие)
- монтажа под землей

### Мы предлагаем

- диапазон размеров от DN 25 до DN 800
- с присоединениями под сварку
- полнопроходные и стандартнопроходные исполнения
- со штоком стандартной длины (350 мм, 750 мм, 1000 мм и 1250 мм), а также с длиной штока «под заказ»
- с удлинительными патрубками различной длины
- с ручным, электрическим или гидравлическим приводом
- неокрашенные
- с отдельным спускным краном (служебная арматура)

### Характеристики

- цельносварная конструкция
- малый вес
- легко изолировать
- компактная конструкция
- легкость в монтаже
- легкость в эксплуатации
- не требует обслуживания
- длительный срок службы
- герметичность в обоих направлениях, что соответствует классу А по EN 12266-1
- высокий коэффициент  $K_v$  (минимальные потери на перепад давления, снижение расходов на насосное оборудование)
- высокопрочные материалы, подходящие для воды любого качества
- шар из нержавеющей стали или с покрытием из нержавеющей стали
- конструкция «шар с цапфой» (для DN 600 и более)
- подпружиненные уплотнения шара из PTFE
- невыбиваемая конструкция штока
- конструкция штока с двумя уплотнительными кольцами
- разработано и сертифицировано в соответствии с EN 488





# Запорная и регулирующая арматура

## Дисковые затворы

### Решения для

- открытия и закрытия линий центрального отопления и холодоснабжения (перекрытие)
- регулирования и перекрытия потока

### Мы предлагаем

- полнопроходные затворы в диапазоне размеров от DN 300 до DN800 и стандартнопроходные затворы в диапазоне размеров от DN 900 до DN 1600
- номинальное давление корпуса PN25
- максимальный допустимый перепад по диску  $\Delta p = 16$  бар или  $\Delta p = 25$  бар
- герметичность класса A или B в соответствии с EN 12266-1
- присоединения под сварку (рекомендуются) в соответствии со стандартами EN (DIN) или ГОСТ
- имеются также присоединения под фланец
- с ручным, электрическим или гидравлическим приводом

### Характеристики

- цельносварная конструкция
- диск из нержавеющей стали с металлическим уплотнением
- малый вес
- компактная конструкция
- легкость в монтаже
- легко изолировать
- легкость в эксплуатации
- не требует обслуживания
- долговечность и надежность
- герметичность в обоих направлениях
- конструкция с тройным эксцентриситетом
- высокий коэффициент  $K_v$  (минимальные потери на перепад давления, снижение расходов на насосное оборудование)
- уплотнение, сводящее к минимуму трение диска
- уплотнение разработано с учетом больших колебаний температур
- разработано в соответствии с EN 488



# Краны для врезки

## Краны для врезки в трубу и ответвительные задвижки

### Решения для

- присоединений новых труб в существующие коммуникации (под давлением), что позволяет проводить работы в системе централизованного отопления без ее отключения и без слива теплоносителя («горячая врезка»)
- подготовки трубопроводов к будущему расширению (ответвительные задвижки) - обычно устанавливаются в предварительно изолированных системах трубопроводов

### Мы предлагаем

- диапазон размеров от DN 20 до DN 200
- с присоединениями под сварку
- полнопроходные и стандартнопроходные исполнения

### Характеристики

- низкий шток под изоляцию
- цельносварная конструкция
- малый вес
- компактная конструкция
- легкость в монтаже
- легкость в эксплуатации
- не требует обслуживания
- длительный срок службы
- герметичность в обоих направлениях, что соответствует классу А по EN 12266-1
- высокопрочные материалы, подходящие для воды любого качества
- подпружиненные уплотнения шара из PTFE
- невыбиваемая конструкция штока



# Специальное оборудование

## Устройство для врезки в трубу

### Решение

- присоединений новых труб в существующие коммуникации (под давлением), что позволяет проводить работы в системе централизованного отопления без ее отключения и без слива теплоносителя («горячая врезка»)
- систем централизованного отопления
- систем централизованного охлаждения
- промышленности
- HVAC/R: систем отопления и охлаждения, а также систем подачи сжатого воздуха

### Мы предлагаем

- диапазон размеров от DN 20 до DN 200
- с присоединениями под сварку
- полнопроходные и стандартнопроходные исполнения



# Ассортимент арматуры для систем отопления и охлаждения

## Шаровые краны

### Запорная арматура

	DN	10	15	20	25	32	40	50	65	80	100	125	150	200	250	300	400	500	600	700	800
<b>шаровые краны, стальные, стандартнопроходные</b>																					
сварка-сварка		■	■	■	■	■	■	■	■	■	■	■	■	■	■	■	■	■	■	■	■
сварка-резьба		■	■	■	■	■	■	■	■	■	■	■	■	■	■	■	■	■	■	■	■
резьба-резьба		■	■	■	■	■	■	■	■	■	■	■	■	■	■	■	■	■	■	■	■
фланец-фланец		■	■	■	■	■	■	■	■	■	■	■	■	■	■	■	■	■	■	■	■
сварка-сварка с редукторами и приводами												■	■	■	■	■	■	■	■	■	■
фланец-сварка с редукторами и приводами												■	■	■	■	■	■	■	■	■	■
сварка-фланец		■	■	■	■	■	■	■	■	■	■	■	■	■	■	■	■	■	■	■	■
<b>шаровые краны, стальные, полнопроходные</b>																					
сварка-сварка		■	■	■	■	■	■	■	■	■	■	■	■	■	■	■	■	■	■	■	■
фланец-фланец		■	■	■	■	■	■	■	■	■	■	■	■	■	■	■	■	■	■	■	■
сварка-сварка с редукторами и приводами												■	■	■	■	■	■	■	■	■	■
фланец-сварка с редукторами и приводами												■	■	■	■	■	■	■	■	■	■
<b>шаровые краны с удлиненным штоком, стальные, стандартнопроходные</b>																					
сварка-сварка					■	■	■	■	■	■	■	■	■	■	■	■	■	■	■	■	■
краны для спуска воздуха					■	■	■	■	■	■	■	■	■	■	■	■	■	■	■	■	■
<b>шаровые краны с удлиненным штоком, стальные, полнопроходные</b>																					
сварка-сварка					■	■	■	■	■	■	■	■	■	■	■	■	■	■	■	■	■
<b>Краны для врезки</b>																					
ответвительные задвижки					■	■	■	■	■	■	■	■	■	■	■	■	■	■	■	■	■
шаровые краны для врезки					■	■	■	■	■	■	■	■	■	■	■	■	■	■	■	■	■

Примечание!

■ имеются краны с удлиненным штоком

■ имеются краны с фланцами PN25

■ доступно фланцевое присоединение

## Дисковые затворы

### Запорная арматура

	DN	300	350	400	450	500	600	700	800	900	1000	1200	1400
<b>Дисковые затворы, полнопроходные</b>													
сварка-сварка		■	■	■	■	■	■	■	■	■	■	■	■
фланец-фланец		■	■	■	■	■	■	■	■	■	■	■	■
<b>Дисковые затворы, стандартнопроходные</b>													
сварка-сварка										■	■	■	■
фланец-фланец										■	■	■	■

Примечание!

Все дисковые затворы с присоединениями сварка-сварка изготовлены по ГОСТу.

Все дисковые затворы спроектированы для перепадов давления 16 и 25 бар.

### Регулирующая и запорная арматура

	DN	300	350	400	450	500	600	700	800	900	1000	1200	1400
<b>Дисковые затворы, полнопроходные</b>													
сварка-сварка		■	■	■	■	■	■	■	■	■	■	■	■
фланец-фланец		■	■	■	■	■	■	■	■	■	■	■	■
<b>Дисковые затворы, стандартнопроходные</b>													
сварка-сварка										■	■	■	■
фланец-фланец										■	■	■	■

Запорная арматура



сварка-сварка



сварка-резьба



наружная резьба и сварная пробка



резьба-резьба



фланец-фланец



сварка-сварка с редуктором



фланец-фланец, с редуктором



сварка-фланец

шаровые краны с удлинённым штоком, стальные



сварка-сварка/S



сварка-сварка/SL



Кран для спуска воздуха

Дисковые затворы



сварка-сварка, запорная арматура



фланец-фланец, запорная арматура



сварка-сварка, регулирующие краны



фланец-фланец, регулирующие краны

Краны для врезки



Ответвительные задвижки



Клапан для врезки в трубу

специальные изделия



Устройство для врезки в трубу



T-ключ

# Редукторы и приводы

## Ручные редукторы

### Решение

- Progear, Rotork, Auma или аналогичные
- для ручного управления арматурой (открытия/закрытия)
- специально разработаны для систем отопления и холодоснабжения.

### Мы предлагаем

- совместимость с арматурой Vexve во всем диапазоне размеров
- в горизонтальном и вертикальном исполнении

### Характеристики ProGear



- входной вал из нержавеющей стали
- крепеж из нержавеющей стали
- присоединительные фланцы в соответствии с DIN/ISO 5211
- 13 моделей с крутящим моментом до 70 000 Нм
- упорные игольчатые подшипники
- материал прокладки NBR 70
- герметичный индикатор положения
- порошковое покрытие/покрытие из полиуретана
- тщательно подобранное передаточное число для достижения максимального КПД
- угол поворота от  $-5^{\circ}$  до  $95^{\circ}$
- класс защиты уплотнений IP68
- диапазон рабочих температур от  $-25^{\circ}\text{C}$  до  $+110^{\circ}\text{C}$

### Характеристики Rotork



- максимальный крутящий момент до 32 000 Нм
- 15 размеров. Передаточные числа от 34:1 до 729:1.
- из чугуна
- упорные игольчатые подшипники
- прочная конструкция, подходящая для всех сред
- класс защиты IP67
- опции:
  - входной вал из нержавеющей стали. Корпус из высокопрочного чугуна. Класс защиты IP68.
  - различные среды. Антивандальная система. Замок для штурвала.
  - концевые выключатели. для высокой и низкой температуры. Исполнение для подземной установки.

### Характеристики Auma



- максимальный крутящий момент до 675 000 Нм
- передаточное число от 39:1 до 3328:1
- угол поворота до  $100^{\circ}$
- регулируемые концевые ограничители (опция)
- выходные формы в соответствии со стандартом ISO
- высокая степень защиты корпуса
- высокая степень защиты от коррозии
- широкий температурный диапазон

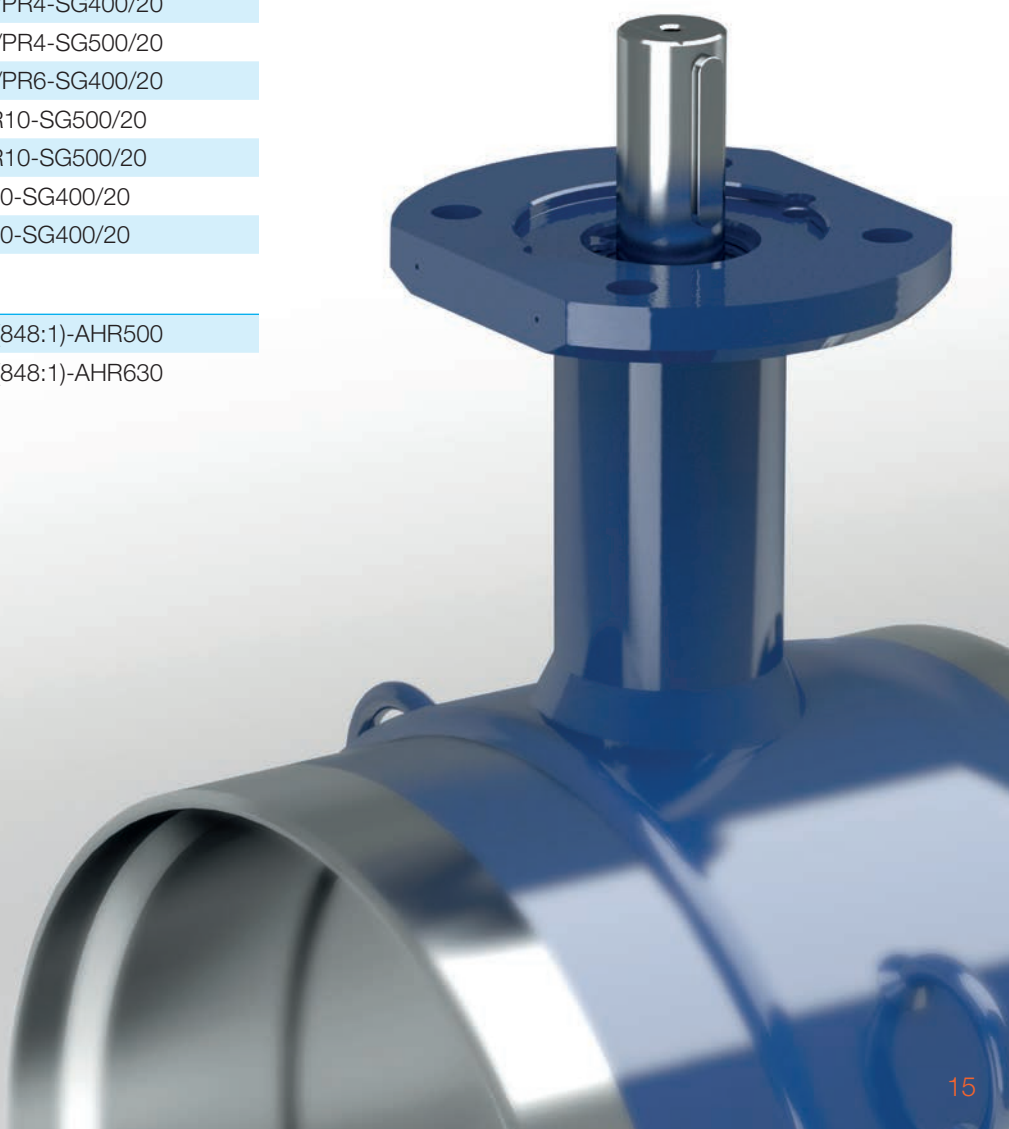
### Шаровые краны стандартнопроходные

Диаметр крана (DN)	Pro-Gear	Диаметр крана (DN)	Pro-Gear
200	Q-800S-W250/15	200	Q-2000S-W300/20
250	Q-2000S-W300/20	250	Q-4000S-W600/20
300	Q-4000S-W600/20	300	Q-4000S-W600/20
350	Q-4000S-W600/20	350	Q-6500S-W500/20
400	Q-6500S-W500/20	400	Q-12000S-W500/20
500	Q-12000S-W500/20	500	Q-12000S-W500/20
600	Q-12000S-W500/20	600	Q-24000S-W700/25
700	Q-24000S-W700/25	700	Q-32000S-W700/25
800	Q-32000S-W700/25	800	Q-50000S-W700/25

### Шаровые краны полнопроходные

### Дисковые затворы

Диаметр крана (DN)	Rotork
300	AB1250N-SG400/20
350	AB1250N-SG400/20
400	AB1950N-SG500/25
450	AB1950N/PR4-SG400/20
500	AB1950N/PR4-SG400/20
600	AB3000N/PR4-SG500/20
700	AB6800N/PR6-SG400/20
750	A200N/PR10-SG500/20
800	A200N/PR10-SG500/20
900	A250/PR10-SG400/20
1000	A250/PR10-SG400/20
	<b>Auma</b>
1200	GS250.3-(848:1)-AHR500
1400	GS250.3-(848:1)-AHR630



# Редукторы и приводы

## Электроприводы

### Решение

- Аума или аналог
- для автоматического управления арматурой (открытия/закрытия)

### Характеристики (AUMA SA)

- диапазон крутящих моментов от 10 Нм до 56 000 Нм
- частота вращения выходного вала от 4 до 180 об/мин
- отключение по перемещению и моменту
- совместимость с 3-фазными и однофазными двигателями переменного тока и двигателями постоянного тока
- маховик для ручного управления
- высокая степень защиты корпуса
- высокая степень защиты от коррозии
- широкий диапазон температуры окружающей среды

### Опции

- переключатели с промежуточным положением
- сдвоенные переключатели
- дистанционный датчик положения
- магнитный датчик положения и момента
- механический индикатор положения

### Интерфейсы

- электрическое штекерное присоединение AUMA (клеммы опционально)
- различные исполнения кабельного ввода
- выходные формы в соответствии со стандартами ISO и DIN

### Мы предлагаем

- совместимость с арматурой Vexve во всем диапазоне размеров





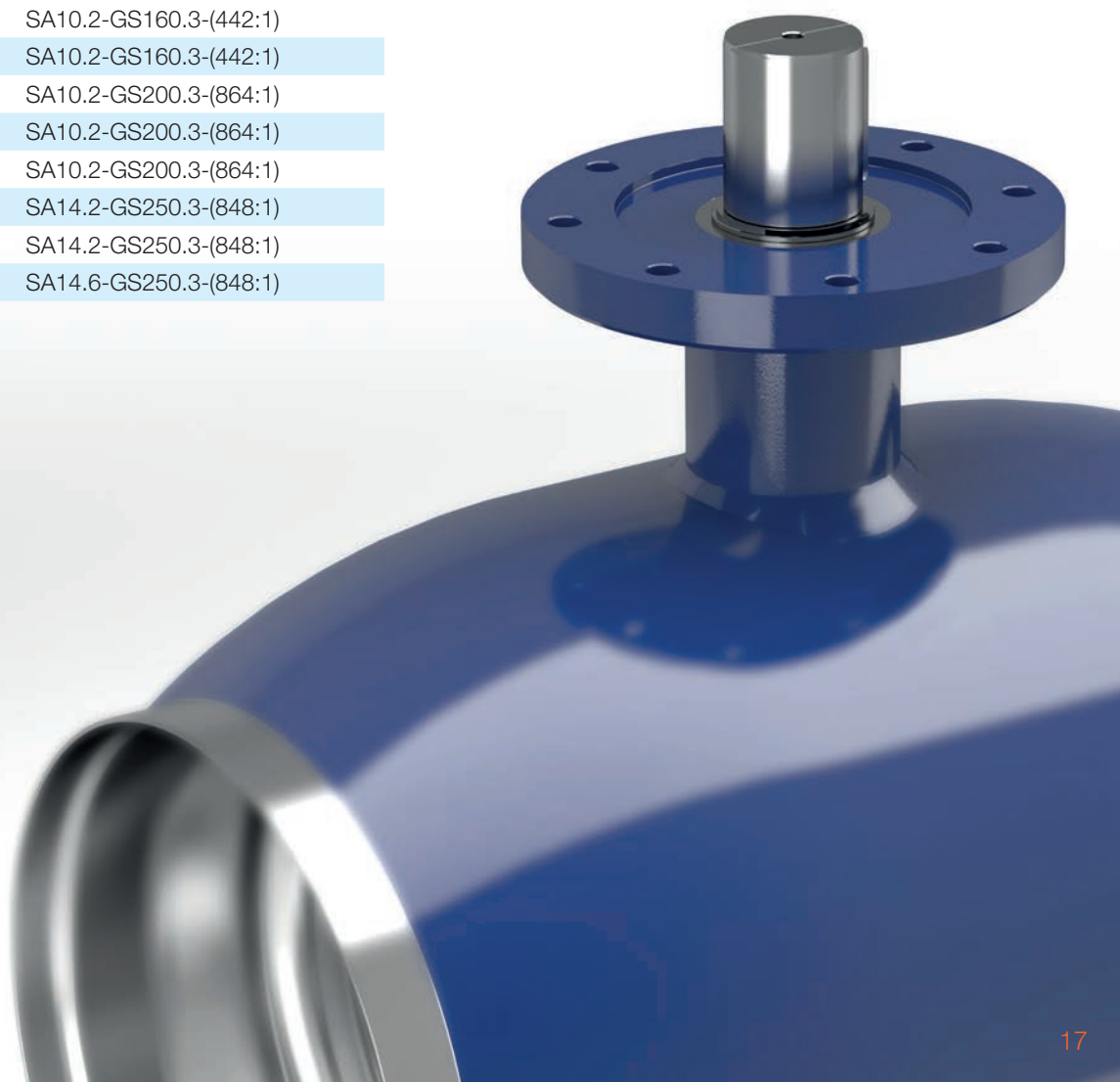
### Шаровые краны стандартнопроходные

Диаметр крана (DN)	Auma	Диаметр крана (DN)	Auma
200	SQ12.2	200	SA07.6-GS100.3-(208:1)
250	SA07.6-GS100.3-(208:1)	250	SA10.2-GS125.3-(208:1)
300	SA10.2-GS125.3-(208:1)	300	SA10.2-GS125.3-(208:1)
350	SA10.2-GS125.3-(208:1)	350	SA10.2-GS125.3-(208:1)
400	SA10.2-GS125.3-(208:1)	400	SA10.2-GS160.3-(442:1)
500	SA10.2-GS160.3-(442:1)	500	SA10.2-GS160.3-(442:1)
600	SA10.2-GS160.3-(442:1)	600	SA10.2-GS200.3-(864:1)
700	SA10.2-GS200.3-(864:1)	700	SA10.2-GS250.3-(848:1)
800	SA10.2-GS250.3-(848:1)	800	SA14.2-GS250.3-(442:1)

### Шаровые краны полнопроходные

### Дисковые затворы

Диаметр крана (DN)	Auma
300	SA07.6-GS100.3-(208:1)
350	SA07.6-GS100.3-(208:1)
400	SA07.6-GS100.3-(208:1)
450	SA10.2-GS125.3-(208:1)
500	SA10.2-GS125.3-(208:1)
600	SA10.2-GS160.3-(442:1)
700	SA10.2-GS160.3-(442:1)
750	SA10.2-GS200.3-(864:1)
800	SA10.2-GS200.3-(864:1)
900	SA10.2-GS200.3-(864:1)
1000	SA14.2-GS250.3-(848:1)
1200	SA14.2-GS250.3-(848:1)
1400	SA14.6-GS250.3-(848:1)



# Редукторы и приводы

## Гидравлические приводы

### Решение

- Hydrox™
- для автоматического управления арматурой (открытия/закрытия)
- специально разработан для систем отопления и охлаждения, а также для арматуры Vexve
- практически не требует обслуживания и полностью надежен

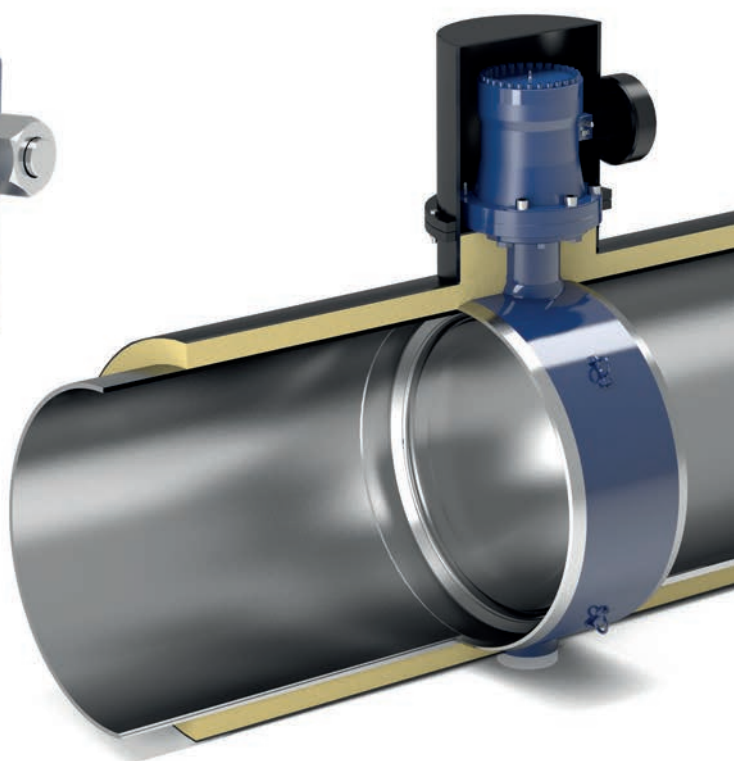
### Мы предлагаем

- совместимость с арматурой Vexve во всем диапазоне размеров
- с ручным или с дистанционным управлением (внимание! ручное управление предусмотрено во всех исполнениях)

### Характеристики

- Полностью безопасны при монтаже под землей
- Гидравлическая самоблокировка
- Датчик/индикатор положения (низкого напряжения)
- Разработан специально в соответствии с требованиями к крутящему моменту для полной совместимости с арматурой Vexve\*
- Крышка привода предназначена для защиты от воды, соли и пыли
- Крутящий момент до 64 000 Нм
- Рекомендуемый диапазон давления 30-200 бар
- Температурный диапазон применимости от -25°C до +85°C
- Угол поворота до 91°
- Регулируемые концевые ограничители
- Присоединительный фланец изготовлен в соответствии с ISO 5211
- Класс защиты IP68

\*) При необходимости крутящий момент можно увеличить



## Дисковые затворы

Диаметр крана  
(DN)

300	Hydrox2
350	Hydrox2
400	Hydrox4
450	Hydrox8
500	Hydrox8
600	Hydrox8
700	Hydrox16
750	Hydrox16
800	Hydrox16
900	Hydrox32
1000	Hydrox32
1200	Hydrox64
1400	Hydrox64

## Шаровые краны стандартнопроходные

Диаметр крана  
(DN)

40-100	Hydrox035
125	Hydrox2
150	Hydrox2
200	Hydrox2
250	Hydrox2
300	Hydrox4
350	Hydrox4
400	Hydrox8
500	Hydrox8
600	Hydrox8
700	Hydrox16
800	Hydrox 32

## Шаровые краны полнопроходные

Диаметр крана  
(DN)

40-80	Hydrox035
100	Hydrox2
125	Hydrox2
150	Hydrox2
200	Hydrox2
250	Hydrox4
300	Hydrox4
350	Hydrox8
400	Hydrox8
500	Hydrox8
600	Hydrox16
700	Hydrox32
800	Hydrox64



Главная цель для нашей компании  
- высокое качество выпускаемой  
продукции без ущерба для  
окружающей среды

# Качество

Арматура Vexve изготовлена в соответствии с требованиями наивысших стандартов качества

Вся арматура Vexve сертифицирована по ISO 9001:2015, ISO14001:2015, ISO 3834-2 и в соответствии с «Директивой для оборудования, работающего под давлением» (PED, раздел H).



Также Vexve следует своей собственной «Программе качества», которая придерживается следующих стандартов или основана на них:

## Общие стандарты и сертификаты

- EN 488:2016 / ENP003
- ISO 9001:2015
- ISO 14001:2015
- ATEX
- PED (раздел H)
- ISO 3834-2
- ISO 26000

## Стандарты проектирования

- EN 13445
- EN 12627 и EN 253
- Невыбиваемая конструкция
- EN 1092
- ISO 5211 и EN 12570

## Стандарты сварки

- ISO 3834-2
- EN 13480
- ISO 9712
- ISO 17637
- ISO 5817 класс B
- ISO 9606-1
- ISO 14732
- ISO 15614
- ISO 15607
- ISO 3452-1

## Стандарты материалов

- EN 10204
- детали одобрены PED

## Испытания

- EN 12266-1
- Класс A
- PED

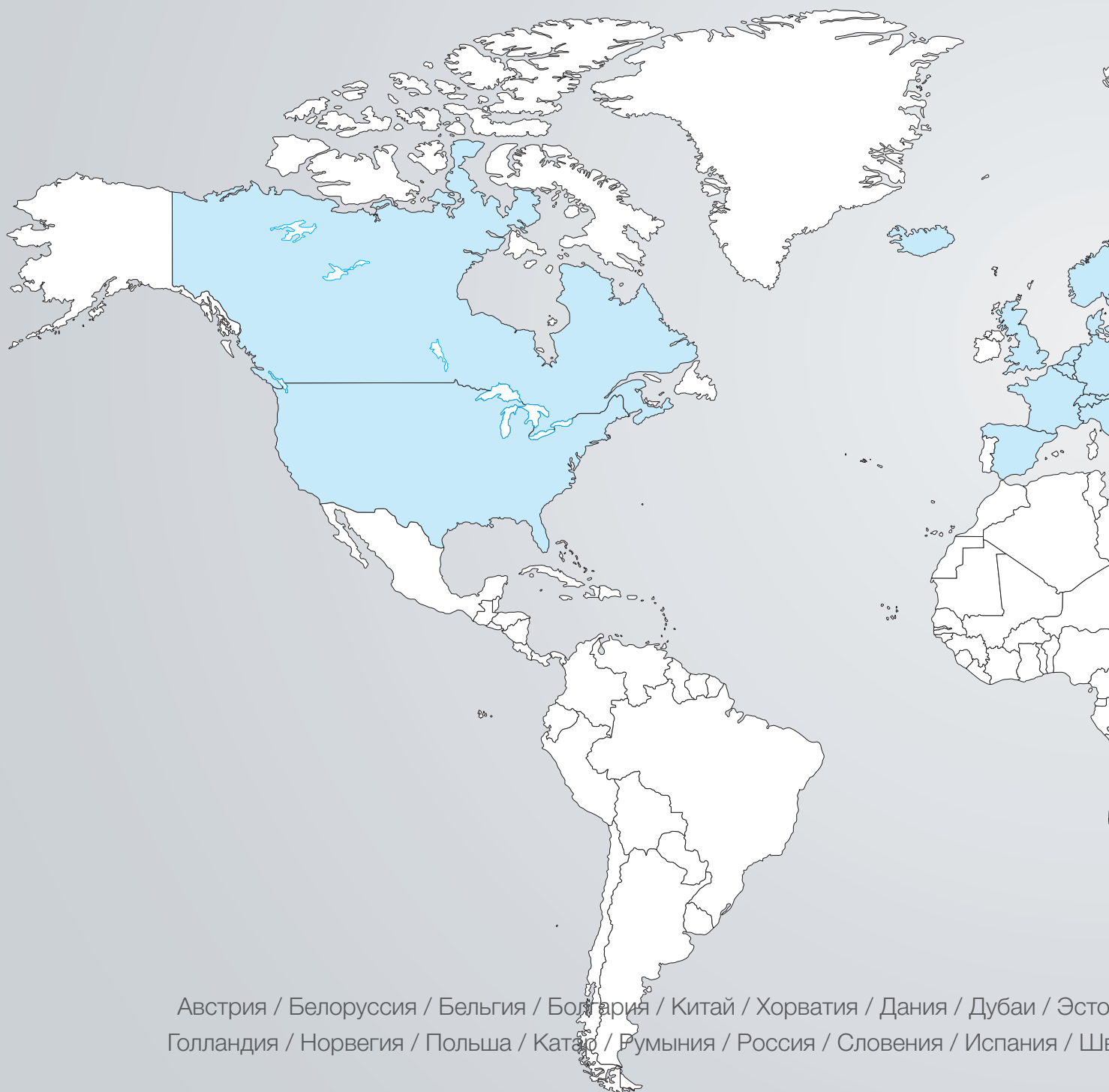
Вся арматура Vexve разработана в соответствии с EN 488. Типовое испытание по определению стандарта EN 488 описывает силы, которые могут действовать на арматуру в трубопроводах. Шаровые краны Vexve испытываются в соответствии со стандартом EN 488:2016 третьей стороной, шестью различными методами. Выполняются испытания на герметичность корпуса, штока и седла, измерение крутящего момента без нагрузки, осевое испытание на сжатие, осевое испытание на растяжение и на изгиб.

Vexve является первой компанией, чьи шаровые краны получили сертификат соответствия ENP003. Все дисковые затворы Vexve разработаны в соответствии с EN 488. Расчеты структурной целостности (прочности) подтверждены SP. Все вышеперечисленное подтверждает, что арматура Vexve является прочной и долговечной.

Арматура Vexve сертифицирована в соответствии с «Директивой для оборудования, работающего под давлением» (PED). В ходе испытаний использовалась

арматура разных размеров, гидравлические и пневматические испытания проводились в различных средах и при различных давлениях в соответствии с EN 12266-1. Все клапаны изготавливаются из лучших материалов, предоставляемых поставщиками, одобренными в соответствии с Директивой PED. PED также определяет стандарты проектирования, сварки и испытаний.

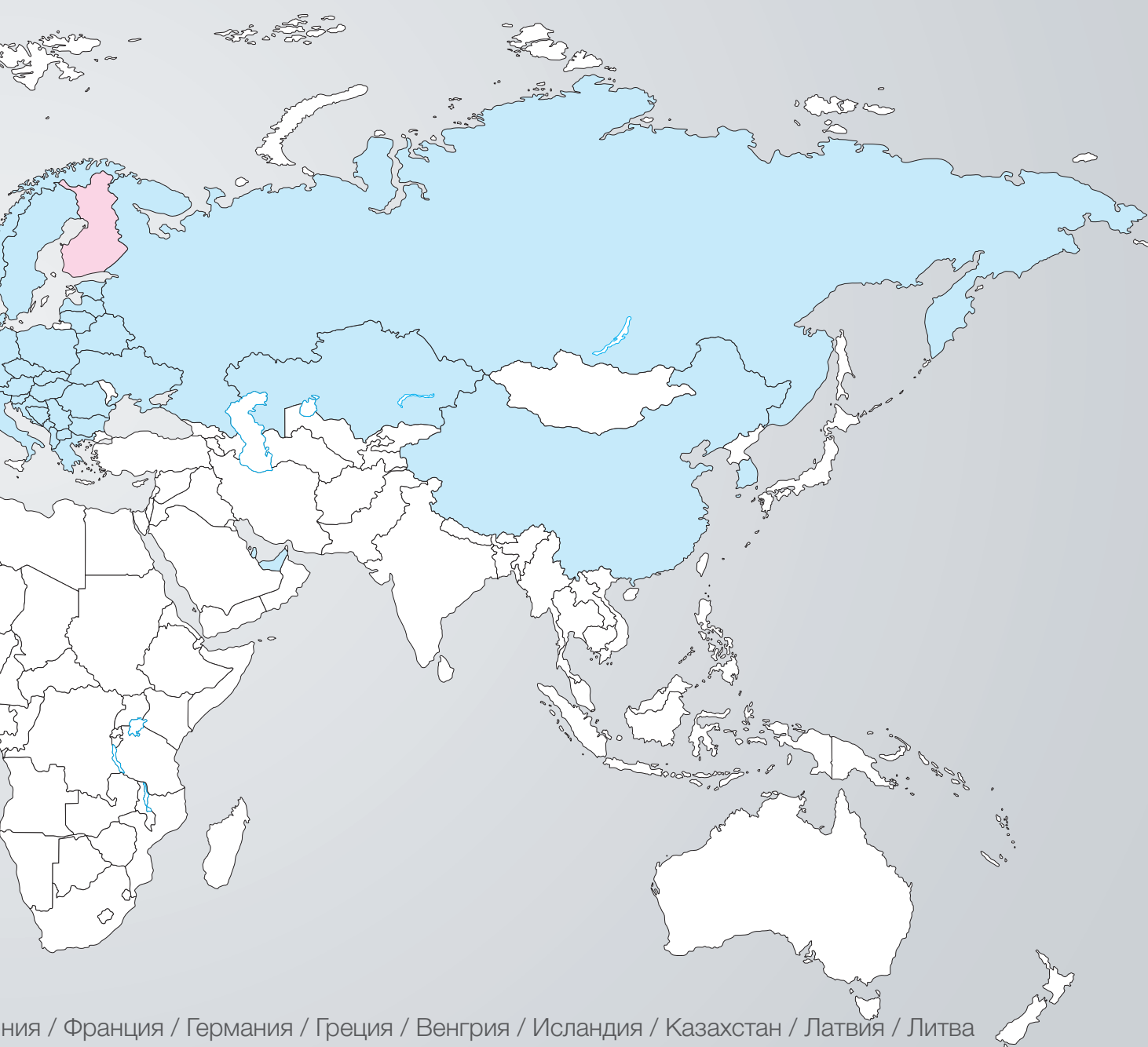
Первоклассное обслуживание, многолетний опыт и знания, а также инновационные решения различных задач – все эти факторы являются основой для преимущества наших клиентов по всему миру



Австрия / Белоруссия / Бельгия / Болгария / Китай / Хорватия / Дания / Дубаи / Эстония / Голландия / Норвегия / Польша / Катар / Румыния / Россия / Словения / Испания / Швейцария



Инновационные передовые решения, которые предлагает арматура Vexve, соответствуют любым потребностям, как для систем отопления, так и для систем охлаждения по всему миру. Имея в наличии один из самых широких ассортиментов продукции, Vexve всегда может найти оптимальное решение даже для самых взыскательных клиентов. Везде и всегда.



Италия / Франция / Германия / Греция / Венгрия / Исландия / Казахстан / Латвия / Литва  
Швейцария / Чешская республика / Великобритания / Украина / США, Канада

# INSPIRED BY YOUR FLOW



ООО «Вексве»

Цветочная ул., д.18  
Санкт-Петербург  
Россия

Pajakatu 11  
38200 Sastamala  
Finland

Riihenkalliontie 10  
23800 Laitila  
Finland

Tel. +358 10 734 0800  
vexve.customer@vexve.com

[www.vexve.com](http://www.vexve.com)