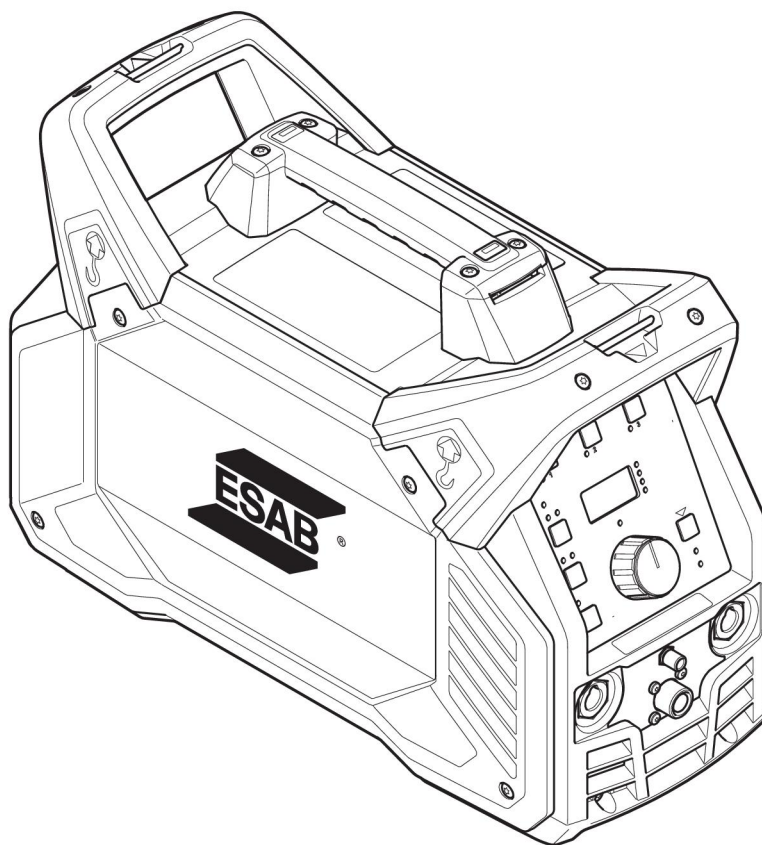




ET 300i, ET 300iP

Источник сварочного тока TIG 300 А

RENEGADE™



Технологическая инструкция



EU DECLARATION OF CONFORMITY

According to
The Low Voltage Directive 2014/35/EU, entering into force 20 April 2016
The EMC Directive 2014/30/EU, entering into force 20 April 2016
The RoHS Directive 2011/65/EU, entering into force 2 January 2013

Type of equipment

Arc welding power source

Type designation

ET 300i, from serial number 815 xxx xxxx (2018 w15)
ET 300iP, from serial number 815 xxx xxxx (2018 w15)
ET 300i and ET 300iP are part of the ESAB Renegade product family

Brand name or trade mark

ESAB

Manufacturer or his authorised representative established within the EEA

ESAB AB
Lindholmsallén 9, Box 8004, SE-402 77 Göteborg, Sweden
Phone: +46 31 50 90 00, E-mail: info@esab.se
Website: www.esab.com

The following harmonised standards in force within the EEA has been used in the design

EN 60974-1:2012
EN 60974-3:2014
EN 60974-10:2014, A1:2015
EN 50581:2012

Additional Information:

Restrictive use, Class A equipment, intended for use in location other than residential

By signing this document, the undersigned declares as manufacturer, or the manufacturer's authorised representative established within the EEA, that the equipment in question complies with the safety requirements stated above.

Date

Gothenburg

2018-05-15

Signature

Pedro Muniz

Position

Standard Equipment Director

CE 2018

1	ВВЕДЕНИЕ	5
1.1	Обзор	5
1.2	Оборудование	5
2	ТЕХНИЧЕСКИЕ ХАРАКТЕРИСТИКИ	6
3	УСТАНОВКА	8
3.1	Местоположение	8
3.2	Инструкции по подъему	8
3.3	Питание от сети	9
3.4	Рекомендуемые номиналы предохранителей и минимальные сечения кабелей	12
4	ЭКСПЛУАТАЦИЯ	15
4.1	Обзор	15
4.2	Соединения и устройства управления	16
4.3	Сварка методом TIG	17
4.4	Сварка покрытым электродом (MMA)	17
4.5	Подключение сварочного и обратного кабелей	17
4.6	Включение и отключение сетевого питания	17
4.7	Подсоедините к охладителю EC 1000	18
4.8	Управление вентиляторами	18
4.9	Тепловая защита	19
4.10	Устройство понижения напряжения (VRD)	19
4.11	Дистанционное управление	19
4.12	Соединение USB	19

5	ПАНЕЛЬ УПРАВЛЕНИЯ	20
5.1	ET 300i	20
5.1.1	Навигация.....	20
5.1.2	Программа сварки	21
5.2	ET 300iP	21
5.2.1	Навигация.....	22
5.3	Параметры TIG	23
5.3.1	Скрытые функции TIG	24
5.3.2	Измеренные значения.....	25
5.4	Пояснение функций TIG	25
5.4.1	Аналоговое дистанционное управление	28
5.4.2	Описание функций педали	28
5.5	Уставки MMA	30
5.5.1	Скрытые функции MMA.....	30
5.5.2	Измеренные значения.....	25
5.6	Пояснение функций MMA	31
6	ОБСЛУЖИВАНИЕ	32
6.1	Плановое техническое обслуживание.....	32
6.2	Инструкция по процедуре очистки.....	33
7	ПОИСК И УСТРАНЕНИЕ НЕИСПРАВНОСТЕЙ	36
8	КОДЫ НЕИСПРАВНОСТЕЙ	37
8.1	Описание кодов неисправностей	37
9	ЗАКАЗ ЗАПАСНЫХ ЧАСТЕЙ	39
	СХЕМА	40
	НОМЕРА ДЛЯ ЗАКАЗА	41
	ПРИНАДЛЕЖНОСТИ	42

1 ВВЕДЕНИЕ

1.1 Обзор

ET 300i и **ET 300iP** являются источниками сварочного тока, предназначенными для сварки TIG и сварки покрытыми электродами (MMA).

Принадлежности, предлагаемые компанией ESAB для данного изделия, представлены в разделе «ПРИНАДЛЕЖНОСТИ» этого руководства.

1.2 Оборудование

В комплект поставки источника питания входят:

- руководство по эксплуатации
- сетевой кабель длиной 3 м (9,8 фута) со штепсельной вилкой
- газовый шланг для сварки TIG, включая зажимы для шланга
- обратный кабель

2 ТЕХНИЧЕСКИЕ ХАРАКТЕРИСТИКИ

ET 300i (0445 100 900, 0445 100 904), ET 300iP (0445 100 920, 0445 100 924)		
Напряжение питания	230–480 В ±10%, 3~ 50/60 Гц	230 В ±10%, 1~ 50/60 Гц
Питание от сети S_{SC мин.}	4,1 МВА	Не требуется
Z_{макс.}	0,04 Ом	Не требуется
Первичный ток		
I_{макс.} MMA	30,0 А	29,0 А
I_{макс.} TIG	22,0 А	20,0 А
Питание без нагрузки в режиме энергосбережения		
U_{in} 230 В	63 Вт	74 Вт
U_{in} 400 В	68 Вт	
U_{in} 480 В	72 Вт	
Диапазон регулировки		
MMA	5 А / 20 В – 300 А / 32 В	5 А / 20 В - 200 А / 28 В
TIG	5 А / 10 В - 300 А / 22 В	5 А / 10 В - 200 А / 18 В
Допустимая нагрузка при сварке MMA		
рабочий цикл 40%	300 А / 32,0 В	
рабочий цикл 60%	250 А / 30,0 В	
рабочий цикл 100%	200 А / 28,0 В	200 А / 28,0 В
Допустимая нагрузка при сварке TIG		
рабочий цикл 40%	300 А / 22,0 В	
рабочий цикл 60%	250 А / 20,0 В	
рабочий цикл 100%	200 А / 18,0 В	200 А / 18,0 В
Коэффициент мощности при максимальном токе		
TIG	0,96	0,98
MMA	0,96	0,99
Полная мощность I₂ при максимальном токе	11,6 кВА	6,6 кВА
Активная мощность I₂ при максимальном токе	11,2 кВт	6,6 кВт
КПД при максимальном токе		
TIG	83%	83%
MMA	86%	86%
Напряжение холостого хода U_{0 макс.}	48 В	48 В
Напряжение холостого хода U_{0 макс.} при включенном VRD 35 В	34 В	34 В
U_{PK}	12,4 кВ	12,4 кВ

ET 300i (0445 100 900, 0445 100 904), ET 300iP (0445 100 920, 0445 100 924)	
Рабочая температура	от-10 до +40 °C (от +14 до +104 °F)
Температура для транспортировки	от-20 до +55 °C (от -4 до +131 °F)
Постоянный уровень звукового давления на холостом ходу	< 70 дБ (А)
Размеры (д × ш × в)	460 × 200 × 320 мм (18,1 × 7,9 × 12,6 дюйма)
Масса с охладителем без охладителя	26,6 кг (58,6 фунта) 16,8 кг (37,0 фунта)
Класс изоляции трансформатора	F
Класс защиты корпуса	IP23
Класс применения	S

Питание от сети, S_{SC} мин.

Минимальная мощность при коротком замыкании сети в соответствии со стандартом IEC 61000-3-12.

Рабочий цикл

Рабочим циклом называется время, выраженное в процентах от периода продолжительностью десять минут, в течение которого вы можете производить сварку или резку с определенной нагрузкой без риска перегрузки. Рабочий цикл указан для температуры 40 °C / 104 °F и ниже.

Класс защиты корпуса

Код **IP** обозначает класс защиты корпуса устройства, то есть степень защиты от попадания внутрь твердых предметов или воды.

Оборудование, имеющее маркировку **IP23**, предназначено для использования внутри и вне помещений.

Класс применения

Символ **S** указывает на то, что источник питания предназначен для использования в местах с повышенной опасностью поражения электрическим током.

3 УСТАНОВКА

Монтаж должен выполняться специалистом.

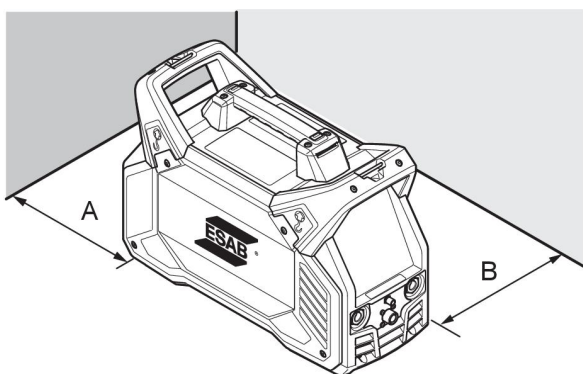


ОСТОРОЖНО!

Данное изделие предназначено для промышленного применения. При использовании в домашних условиях изделие может вызвать радиопомехи. Принятие соответствующих мер безопасности является ответственностью пользователя.

3.1 Местоположение

Разместите источник питания таким образом, чтобы его воздухозаборные и выпускные отверстия не были заграждены.



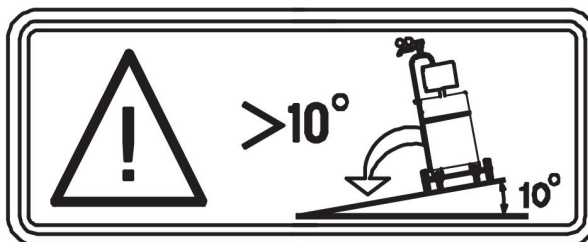
A. Не менее 200 мм (8 дюймов)

B. Не менее 200 мм (8 дюймов)



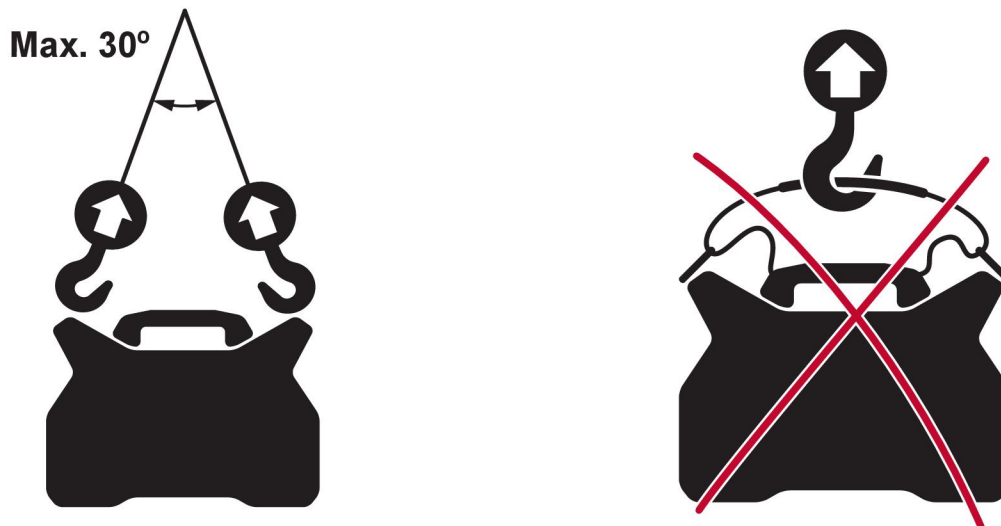
ВНИМАНИЕ!

Закрепляйте оборудование, особенно в тех случаях, когда оно расположено на неровной или наклонной поверхности.



3.2 Инструкции по подъему

Механический подъем должен осуществляться за обе внешние ручки оборудования.



3.3 Питание от сети



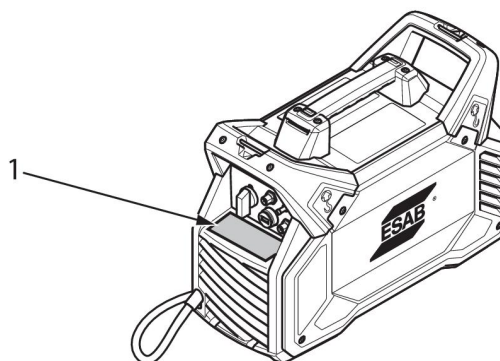
ПРИМЕЧАНИЕ!

Требования к сетям электроснабжения

Данное оборудование отвечает требованиям IEC 61000-3-12 в отношении мощности при коротком замыкании $S_{SC \text{ мин}}$, которая должна быть выше или равна значению в точке между отводом к абоненту и общественной сетью. Пользователь оборудования или тот, кто его устанавливает, должен проконсультироваться с оператором энергосети по поводу возможности подключения оборудования и соответствия значения мощности при коротком замыкании указанным требованиям: выше или равна значению $S_{SC \text{ мин}}$. Обратитесь к техническим характеристикам, приведенным в разделе "ТЕХНИЧЕСКИЕ ХАРАКТЕРИСТИКИ".

Источник питания будет автоматически настроен на подаваемое входное питание; убедитесь, что он защищен предохранителями требуемого номинала. Необходимо обеспечить защитное заземление в соответствии с действующими нормами.

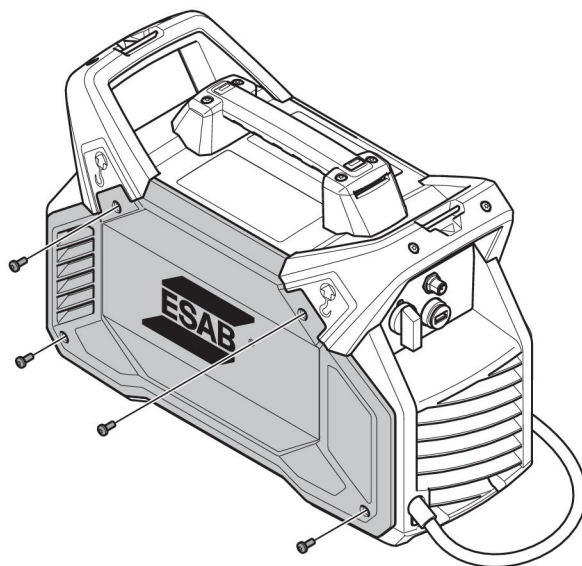
1. Паспортная табличка с параметрами сети электропитания



Подключение сетевого кабеля

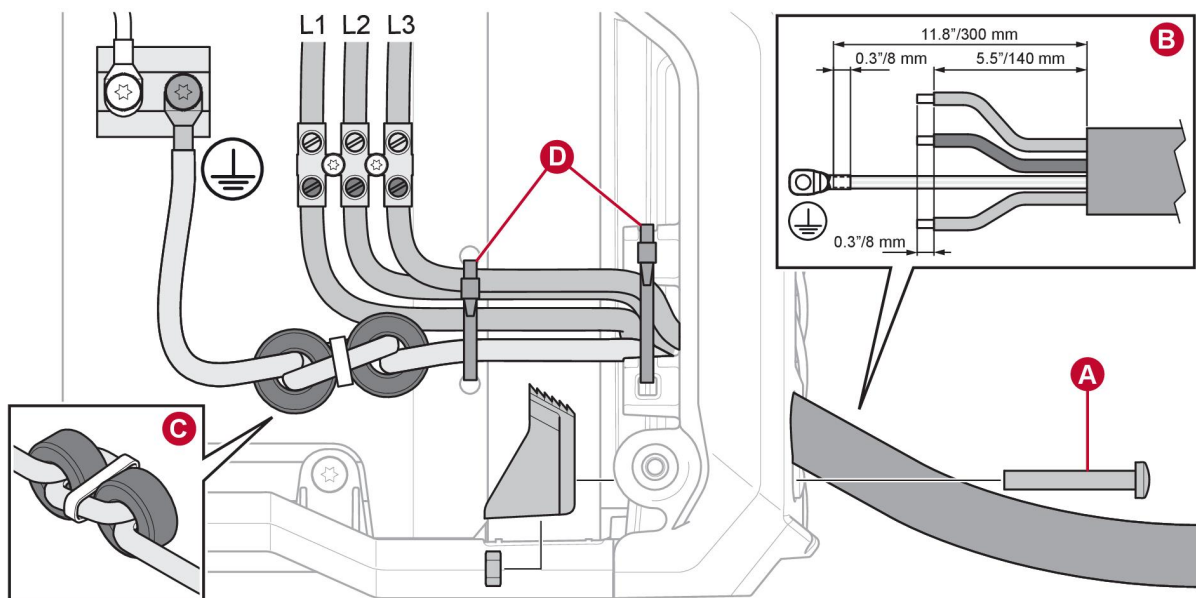
**ПРИМЕЧАНИЕ!**

Источник питания поставляется с сетевым кабелем $4 \times 2,5 \text{ мм}^2$ и сетевым штепселем 16 А, которые совместно могут использоваться при номинальных значениях, указанных для 3-фазной сети 380–415 В. Если требуется другое напряжение сети, сетевой кабель можно заменить в соответствии с применимыми нормативными документами. Дополнительные рекомендации см. в разделе «Рекомендуемые номиналы предохранителей и минимальные сечения кабелей».

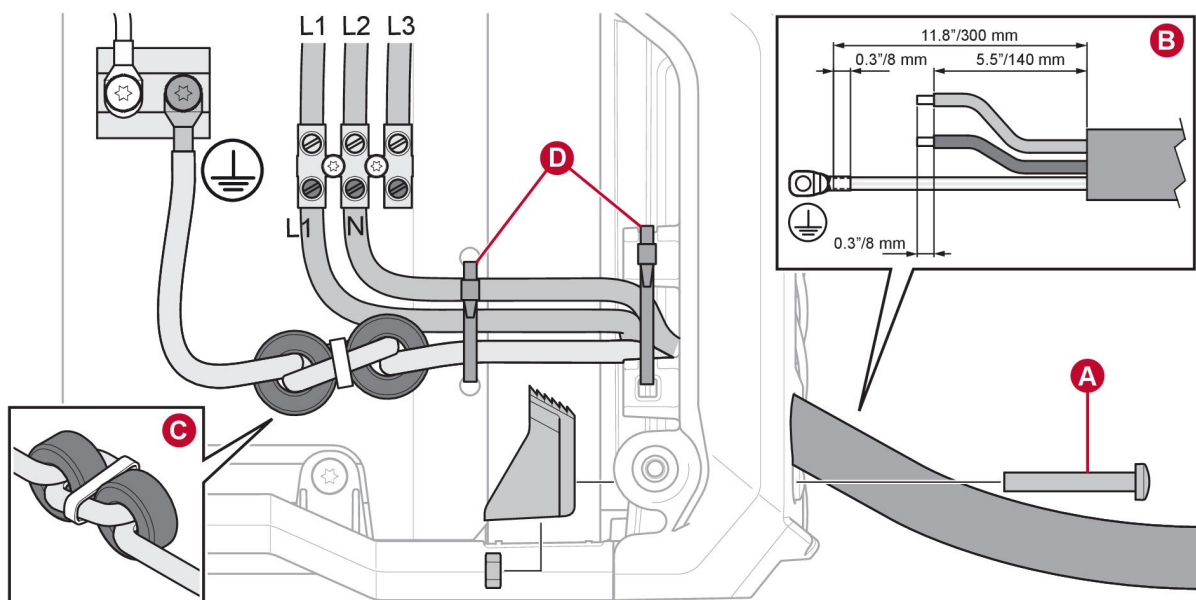


1. Снимите боковую панель.
2. Если крепления затянуты, извлеките ограничитель **(A)**.
3. Если кабель подсоединен, отсоедините все провода, срежьте кабельную стяжку **(D)** и снимите кабель.
4. Необязательно: На этом этапе вентилятор с пленкой можно извлечь, чтобы упростить установку. Обратите внимание на направление вентилятора (наклейкой внутрь).
5. Оголите новый провод в соответствии с техническими характеристиками **(B)**.
6. Вставьте кабель с изоляцией 1 см (0,4 дюйма) внутрь ограничителя. Затяните ограничитель; момент затяжки равен $1,5\text{--}2 \text{ Н м}$ ($13,3\text{--}17,7$ фунт-дюйма) **(A)**.
7. С помощью двух кабельных стяжек закрепите кабели **(D)**.
8. Необязательно: Если вентилятор с пленкой был снят, его необходимо заново установить. Символ с боковой стороны вентилятора **(G)** показывает направление потока воздуха.
9. Установите ферритовые сердечники и подсоедините заземляющий провод **(C)**. Зубчатая шайба должна находиться ближе всего к радиатору. Закрутите винт моментом затяжки $6,0 \pm 0,6 \text{ Н м}$ ($53,1$ фунт-дюйма $\pm 5,3$ фунт-дюйма).
10. Подсоедините все провода в соответствии с изображениями для 1-фазной и 3-фазной сетей. Затяните винт моментом затяжки $1,0 \pm 0,2 \text{ Н м}$ ($8,9 \pm 1,8$ фунт-дюйма).
11. Убедитесь, что щиток IP надежно закреплен на внутренней стороне боковой панели **(E)**.
12. Установите боковую панель на место **(F)**.
13. Затяните винты на боковой панели моментом затяжки $3 \pm 0,3 \text{ Н м}$ ($26,6 \pm 2,7$ фунт-дюйма).

3-фазная сеть

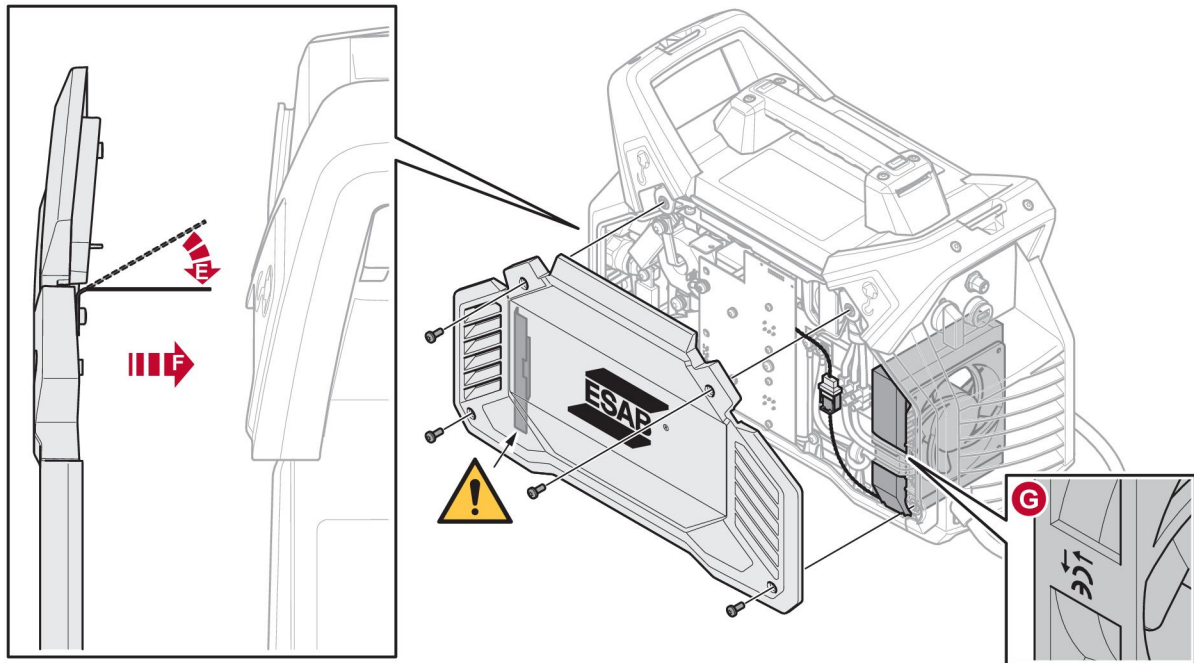


1-фазная сеть



ВНИМАНИЕ!

При работе с 1-фазной сетью клемма L3 получает питание, даже если она не подключена. Убедитесь, что клемма L3 отсоединена.



3.4 Рекомендуемые номиналы предохранителей и минимальные сечения кабелей

Рекомендуемые номиналы предохранителей и минимальные сечения кабелей

ET 300i, ET 300iPET 300i, ET 300iP						
	3~ 50/60 Гц					1~ 50/60 Гц
Напряжение питания	230 В	380 В	400 В	415 В	480 В	230 В
Площадь поперечного сечения силового кабеля	4×4 мм ²	4×2,5 мм ²	4×2,5 мм ²	4×2,5 мм ²	4×2,5 мм ²	3 × 6 мм ²
Значение максимальной силы тока I _{макс.} MMA	30 А	18 А	17 А	16 А	14 А	29 А
I _{1эфф.} MMA	19 А	11 А	11 А	10 А	9 А	29 А
Значение максимальной силы тока I _{макс.} TIG	22 А	13 А	12 А	12 А	10 А	20 А
I _{1эфф.} TIG	14 А	8 А	8 А	7 А	7 А	16 А
Предохранитель с защитой от пульсации	20 А	16 А	16 А	16 А	10 А	35 А
тип С MCB	25 А	16 А	16 А	16 А	16 А	32 А

ET 300i, ET 300iPET 300i, ET 300iP						
3~ 50/60 Гц						1~ 50/60 Гц
Напряжение питания	230 В	380 В	400 В	415 В	480 В	230 В
Максимальная рекомендуемая длина удлинителя	100 м/ 330 футов	100 м/ 330 футов	100 м/ 330 футов	100 м/ 330 футов	100 м/ 330 футов	100 м/ 330 футов
Минимальный рекомендуемый размер удлинителя	4×4 мм ²	4×4 мм ²	4×4 мм ²	4×4 мм ²	4×4 мм ²	3 × 6 мм ²

**ПРИМЕЧАНИЕ!**

Разные модели ET 300i и ET 300iP сертифицированы для использования с различным напряжением сети. Технические требования используемого источника питания указаны в табличке с техническими данными.

**ПРИМЕЧАНИЕ!**

Приведенные выше значения площади поперечного сечения силовых кабелей и номиналы предохранителей соответствуют шведским нормам. Эксплуатация источника питания должна осуществляться в соответствии с действующими национальными нормативными документами.

1-фазное сетевое напряжение 230 В с сетевым предохранителем 16 А

Информативные данные по использованию 1-фазного сетевого напряжения 230 В с сетевым предохранителем 16 А. Используя сетевой предохранитель 16 А, можно использовать сетевой штепсель 16 А в сочетании с² сетевым кабелем 3×2,5 мм.

ММА 1~ 230 В 16 А			
	25%	60%	100%
I_2	200 А*	150 А	120 А
U_2	28,0 В	26,0 В	24,8 В
$I_{\text{макс}}$	28,2 А	20,2 А	15,3 А
$I_{\text{эфф.}}$	14,1 А	15,6 А	15,3 А
TIG 1~ 230 В 16 А			
		60%	100%
I_2		200 А*	170 А
U_2		18,0 В	16,8 В
$I_{\text{макс}}$		19,1 А	15,3 А
$I_{\text{эфф.}}$		14,8 А	15,3 А

*) Фарфоровые предохранители рекомендуется для достижения 200 А в режимах ММА и TIG. Предохранители МСВ размыкают цепь быстрее фарфоровых предохранителей.

Питание от электрогенераторов

Энергоснабжение источника питания может осуществляться от генераторов различных типов. Однако некоторые генераторы не способны предоставить достаточную мощность, чтобы обеспечить нормальную работу источника сварочного тока.

Рекомендуется использовать генераторы с автоматическим регулятором напряжения (AVR) или с эквивалентным или лучшим типом регулирования, с номинальной мощностью 20 кВт.

4 ЭКСПЛУАТАЦИЯ

4.1 Обзор

Общие правила техники безопасности, которые необходимо соблюдать при эксплуатации оборудования, содержатся в главе «ТЕХНИКА БЕЗОПАСНОСТИ». Прочтите ее перед началом эксплуатации оборудования!



ПРИМЕЧАНИЕ!

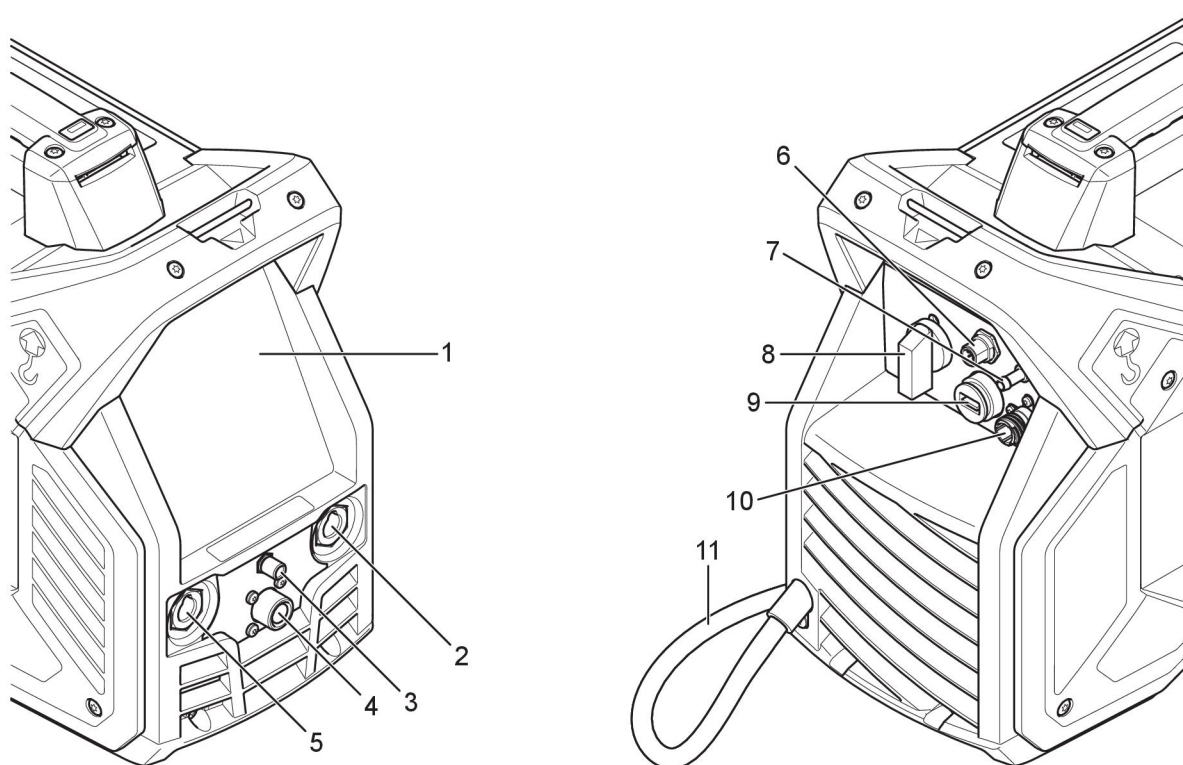
При перемещении оборудования пользуйтесь предусмотренными средствами транспортировки. Ни в коем случае не тяните за кабели.



ВНИМАНИЕ!

Опасное электрическое напряжение! Не касайтесь заготовки или сварочной головки во время работы!

4.2 Соединения и устройства управления



- | | |
|--|--|
| 1. Пользовательский интерфейс, см. главу 7. Вход подачи газа «ПАНЕЛЬ УПРАВЛЕНИЯ». | 7. Вход подачи газа «ПАНЕЛЬ УПРАВЛЕНИЯ». |
| 2. Соединение (+) TIG: обратный кабель MMA: сварочный или обратный кабель | 8. Сетевой выключатель питания, О/И |
| 3. Выход подачи газа | 9. Соединение USB |
| 4. Пусковой механизм горелки TIG | 10. Подсоединение к блоку охлаждения |
| 5. Соединение (-): TIG: горелка MMA: обратный кабель или сварочный кабель | 11. Сетевой кабель |
| 6. Соединение для блока дистанционного управления (вместе с источником питания можно использовать цифровые и аналоговые блоки дистанционного управления) | |



ПРИМЕЧАНИЕ!

При подсоединении ко входу подачи газа газовый шланг необходимо закрепить с помощью зажима.



ПРИМЕЧАНИЕ!

Всегда используйте крышку, когда соединение USB не используется.

4.3 Сварка методом TIG



При сварке TIG происходит расплавление металла свариваемой детали с помощью электрической дуги, возбуждаемой на вольфрамовом электроде, который не плавится. Зона сварки и сам электрод защищены защитным газом, обычно состоящим из инертного газа.

При сварке TIG источник питания дополняется следующими устройствами:

- горелка TIG
- газовый шланг, подсоединенный ко входу подачи газа (с помощью зажима для шланга)
- газовый баллон для аргона
- регулятор расхода аргона
- вольфрамовый электрод
- обратный кабель (с зажимом)

4.4 Сварка покрытым электродом (MMA)



Способ MMA называется также сваркой покрытыми электродами. Дуги расплавляет электрод, а также часть заготовки. Покрытие при расплавлении образует защитный шлак и создает защитный газ, что обеспечивает защиту сварочную зону от загрязнения окружающей атмосферой.

При сварке MMA источник питания дополняется:

- сварочным кабелем с держателем электрода;
- обратным кабелем с зажимом.

4.5 Подключение сварочного и обратного кабелей

Источник питания снабжен двумя выходами, положительной сварочной клеммой (+) и отрицательной сварочной клеммой (-), служащими для подключения сварочного и обратного кабелей. Выбор выхода, к которому подключается сварочный кабель, зависит от типа используемого электрода и способа сварки.

Подключите обратный кабель ко второму выходу на источнике питания. Закрепите контактный зажим обратного кабеля на детали и убедитесь в наличии достаточного контакта между деталью и выходом для подключения возвратного кабеля на источнике питания.

- При сварке методом TIG отрицательная сварочная клемма (-) используется для сварочной горелки, а положительная сварочная клемма (+) используется для обратного кабеля.
- При сварке методом MMA сварочный кабель можно подключить как к положительной (+), так и к отрицательной (-) сварочной клемме в зависимости от типа используемого электрода. Полярность подключения указывается на упаковке электродов.

4.6 Включение и отключение сетевого питания

Включите сетевое питание, повернув выключатель в положение «I».

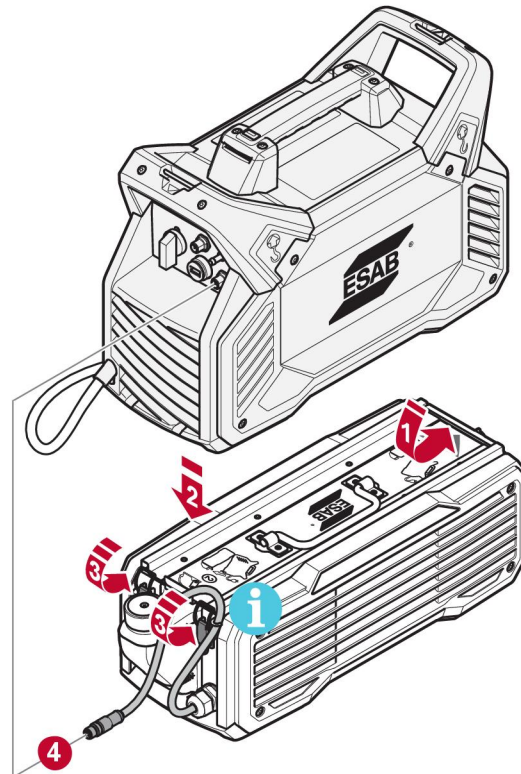
Для выключения источника питания поверните выключатель в положение «0».

После штатного отключения сетевого питания или блока питания программы сварки сохраняются и восстанавливаются при последующем включении блока.

**ОСТОРОЖНО!**

Не выключайте источник питания во время сварки (под нагрузкой).

4.7 Подсоедините к охладителю ES 1000

**ПРИМЕЧАНИЕ!**

Следите, чтобы интерфейсный кабель не был зажат между источником питания и блоком охлаждения.

**ПРИМЕЧАНИЕ!**

Питание блока охлаждения подается от источника сварочного тока с помощью кабеля для подсоединения (подробную информацию см. в руководстве по эксплуатации блока охлаждения).

4.8 Управление вентиляторами

Источник питания оснащен автоматическим термоконтролем. Вентилятор продолжает работать в течение нескольких минут после прекращения сварки, и источник питания переключается в режим энергосбережения. При возобновлении сварки вентилятор запускается вновь.

Во время режима энергосбережения вентилятор будет иногда включаться и работать в течение нескольких минут.

4.9 Тепловая защита



Источник питания включает тепловую защиту от перегрева. При возникновении перегрева сварка прекращается, на панели загорается индикатор перегрева, на дисплее отображается сообщение об ошибке. Защита автоматически сбрасывается после достаточного снижения температуры.

4.10 Устройство понижения напряжения (VRD)

VRD

Когда сварка не выполняется, функция VRD обеспечивает удержание значения напряжения разомкнутой цепи на уровне, не превышающем 35 В. На включение этой функции указывает индикатор VRD, горящий на панели. Чтобы подключить эту функцию, обратитесь к авторизованному специалисту по обслуживанию оборудования компании ESAB.

4.11 Дистанционное управление



Подключите дистанционное управление к задней части источника питания и включите его, нажав кнопку дистанционного управления на панели (во время включения индикатор дистанционного управления загорится). После включения дистанционного управления панель управления отключается, но продолжает показывать данные о сварке.

4.12 Соединение USB



Всегда используйте крышку для разъема USB, когда соединение USB не используется.

Не используйте для зарядки устройств, таких как мобильный телефон.

При подключении флеш-накопителя USB процесс сварки блокируется. Соединение USB можно использовать для извлечения статистики. Статистика содержит общее количество выполненных работ по сварке, общую продолжительность сварки и среднюю силу тока.

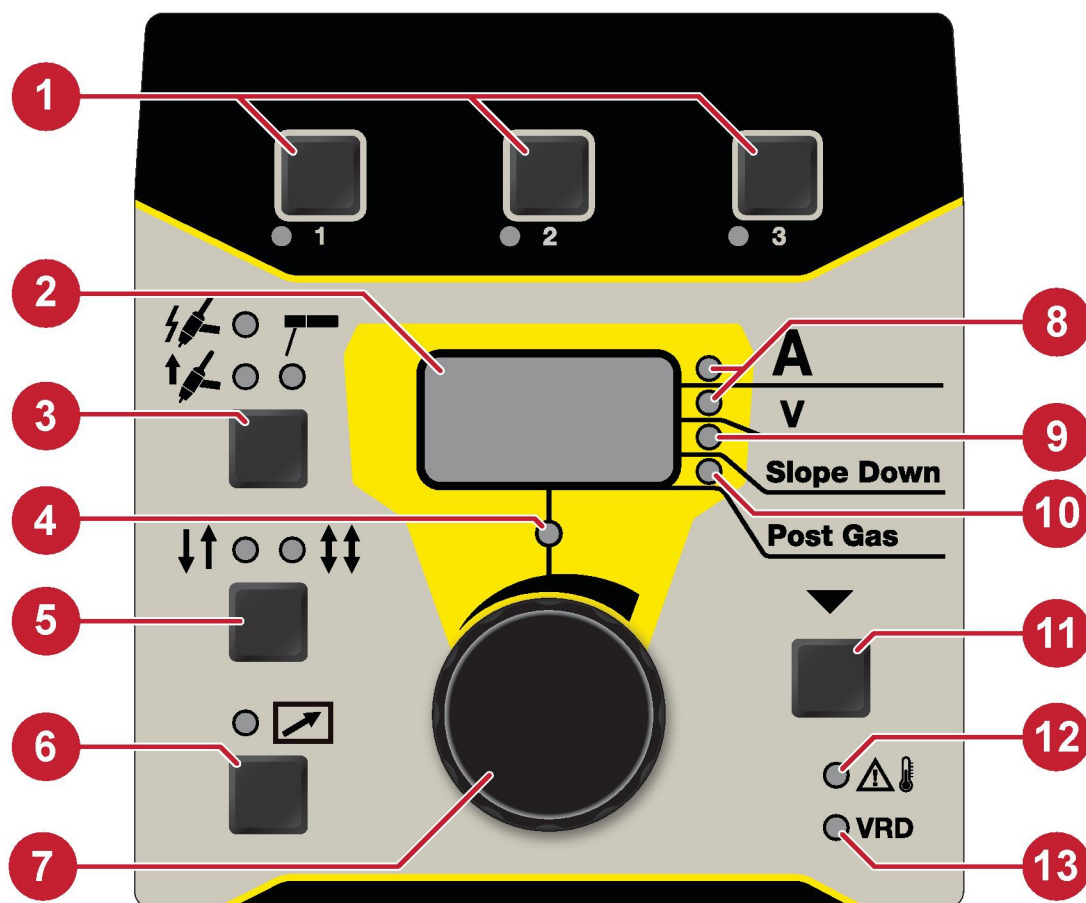
Извлечение статистики по сварке

Перед извлечением статистики по сварке убедитесь, что источник питания не используется для сварки.

1. Вставьте пустой флеш-накопитель USB в разъем USB источника питания.
2. Когда источник питания выполнил считывание флеш-накопителя USB, на дисплее на короткое время отображается текст «USB» и затем отображается с постоянной подсветкой.
3. Когда текст «USB» отображается с постоянной подсветкой: Извлеките флеш-накопитель USB из разъема USB.
4. На флеш-накопителе USB будет содержаться текстовый файл (.txt) со статистикой по сварке.
5. Рекомендуемая программа для открытия файла — Microsoft WordPad или Microsoft Word.

5 ПАНЕЛЬ УПРАВЛЕНИЯ

5.1 ET 300i



- | | |
|---|---|
| <p>1. Память 1, 2 и 3.</p> <p>2. Дисплей; показывает установленное или измеренное значение.</p> <p>3. Кнопка выбора метода сварки: TIG HF, LiftArc™ или MMA.</p> <p>4. Индикатор установки.</p> <p>5. Кнопка выбора 2-тактного или 4-тактного режима (только TIG).</p> <p>6. Кнопка включения и выключения блока дистанционного управления.</p> <p>7. Регулятор для установки параметров.</p> | <p>8. Установленное и измеренное значение силы тока / Измеренное значение напряжения.</p> <p>9. Индикатор снижения тока.</p> <p>10. Индикатор подачи газа после гашения дуги.</p> <p>11. Кнопка выбора параметров, выбор отображается с помощью (8) – (10). Также используется для доступа к скрытым функциям.</p> <p>12. Индикатор перегрева.</p> <p>13. Индикатор включения функции VRD (пониженное напряжение разомкнутой цепи).</p> |
|---|---|

5.1.1 Навигация

Выбор параметров

При нажатии кнопки (11) можно просматривать различные значения. Используйте регулятор (7), чтобы изменить значения. Порядок следующий:

1. Установленное значение силы тока.
2. Измеренное значение силы тока.
3. Измеренное значение напряжения.
4. Снижение тока (только TIG)
5. Подача газа после гашения дуги (только TIG)

Установленный параметр

Индикатор установки (4) загорится, когда отображенное значение можно изменить. Его нельзя изменить на панели, когда включено дистанционное управление. Попытка изменения значений в режиме измеренных значений приведет к автоматическому переходу к режиму установленного значения силы тока.

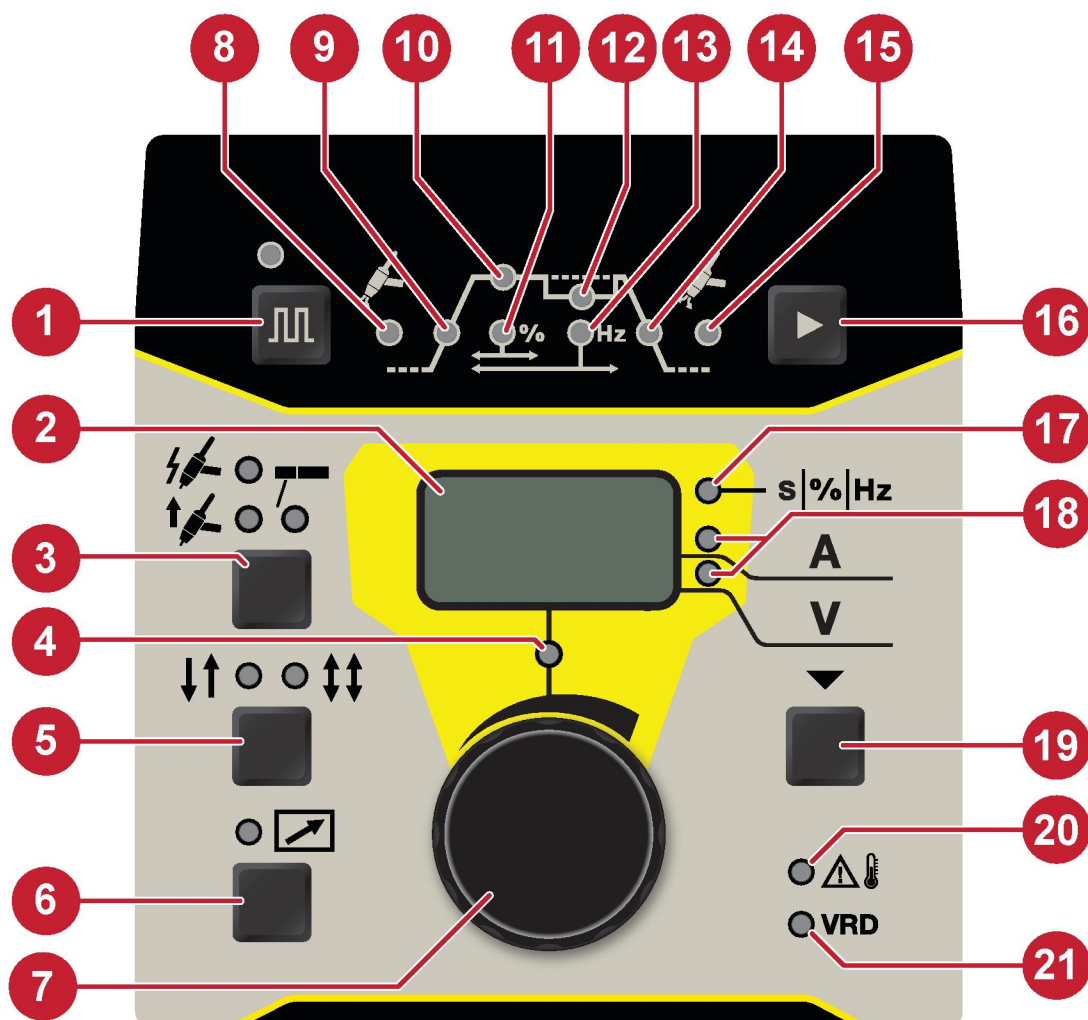
Индикатор установки выключен, когда отображаются измеренные значения.

5.1.2 Программа сварки

В запоминающем устройстве панели настроек (1) можно сохранить три различные программы сварки для каждого процесса сварки (MMA/TIG). Для сохранения программы сварки в запоминающем устройстве нажимайте на кнопку выбора 1, 2 или 3 в течение 3 секунд. После окончания индикатор запоминающего устройства загорится.

Чтобы переключить программу сварки, нажмите кнопку 1, 2 или 3.

5.2 ET 300iP



- | | |
|---|---|
| 1. Кнопка перехода от постоянного тока к току пульсации. | 12. Индикатор фонового тока. |
| 2. Дисплей; показывает установленное или измеренное значение. | 13. Индикатор частоты пульсации. |
| 3. Кнопка выбора метода сварки: TIG HF, LiftArc™ или MMA. | 14. Индикатор снижения тока. |
| 4. Индикатор установки. | 15. Индикатор подачи газа после гашения дуги. |
| 5. Кнопка выбора 2-тактного или 4-тактного режима (только TIG). | 16. Кнопка переключения между параметрами на графике. |
| 6. Кнопка включения и выключения блока дистанционного управления. | 17. Указывает на отображаемое на дисплее: с (секунды для предварительной подачи газа, снижения и понижения тока), % (баланс пульсации), Гц (частота пульсации). |
| 7. Регулятор для установки параметров. | 18. Установленное и измеренное значение силы тока / Измеренное значение напряжения. |
| 8. Индикатор предварительной подачи газа. | 19. Кнопка выбора параметров, выбор отображается с помощью (18). Также используются для доступа к скрытым функциям. |
| 9. Индикатор повышения тока. | 20. Индикатор перегрева. |
| 10. Индикатор постоянного тока или тока пульсации. | 21. Индикатор включения функции VRD (пониженное напряжение разомкнутой цепи). |
| 11. Баланс пульсации. | |

5.2.1 Навигация

Выбор параметров

При нажатии кнопки (19) можно просматривать и изменять различные значения. Используйте регулятор (7), чтобы изменить значения. Порядок следующий:

1. Установленное значение силы тока.
2. Измеренное значение силы тока.
3. Измеренное значение напряжения.

Установленный параметр

Индикатор установки (4) загорится, когда отображенное значение можно изменить. Его нельзя изменить на панели, когда включено дистанционное управление. Попытка изменения значений в режиме измеренных значений приведет к автоматическому переходу к режиму установленного значения силы тока.

Индикатор установки (4) выключен, когда отображаются измеренные значения.

Параметры сварки

Параметры сварки сохраняются для импульсного и неимпульсного режима соответственно. Значения изменяются при переключении между импульсным и неимпульсным режимом.

5.3 Параметры TIG

Обозначение	Функция	Диапазон регулировки	Шаг настройки	Значение по умолчанию	ET 300i	ET 300iP
	TIG HF*	ВКЛ/ВЫКЛ		ON (ВКЛ.)	X	X
	LiftArc*	ВКЛ/ВЫКЛ		ВЫКЛ	X	X
A	Сила тока	1 фаза: 5-200 А 3 фазы: 5-300 А	1	100 А	X	X
	Время нарастания тока	Н. 0,0-9,9 с 0,0-25,0 с	0,1	1,5 с	Н	X
	Время понижения тока	0,0-25,0 с	0,1	3,0 с	X	X
	Время предварительной подачи газа	Н. 0,0-9,9 с 0,0-25,0 с	0,1	1,0 с	Н	X
	Время подачи газа после прекращения дуги	0,0-25,0 с	0,1	7,0 с	X	X
	2-тактное управление*	ВКЛ/ВЫКЛ		ON (ВКЛ.)	X	X
	4-тактное управление*	ВКЛ/ВЫКЛ		ВЫКЛ	X	X
	Блок дистанционного управления*	ВКЛ/ВЫКЛ		ВЫКЛ	X	X
	Импульс*	ВКЛ/ВЫКЛ		ВЫКЛ	X	X
	Ток импульса	1 фаза: 5-200 А 3 фазы: 5-300 А		120 А		X
*) Параметр не может быть изменен при выполнении сварки					Н = скрытая функция	

Обозначение	Функция	Диапазон регулировки	Шаг настройки	Значение по умолчанию	ET 300i	ET 300iP
	Базовый ток	1 фаза: 5-200 А 3 фазы: 5-300 А		80 А		X
	Баланс импульсов	10-90%	5	50%		X
	Частота пульсации	0,01–999 Гц	0,10–0,99: 0,01 1,0-9,9: 0,1 10-100: 1 100-300: 10 300-999: 100	100 Гц		X
	Минимальный ток для дистанционного управления	0-99%	1	20%	H	H
	Режим двух токов*	ВКЛ/ВЫКЛ		ВЫКЛ	H	H
	Заданное значение режима двух токов	10-90%	1	50%	H	X
*) Параметр не может быть изменен при выполнении сварки					H = скрытая функция	

5.3.1 Скрытые функции TIG

На панели управления имеются скрытые функции. Для доступа к функциям нажмите кнопку выбора параметров и удерживайте ее 3 секунды (расположение кнопок см. в разделе «ПАНЕЛЬ НАСТРОЕК»). На дисплее появится буква и численное значение. Выберите функцию, нажав ту же кнопку. Ручка управления используется для изменения численного значения для выбранной функции. Для выхода из режима доступа к скрытым функциям снова нажмите и удерживайте кнопку 3 секунды.

Буква	Функция	Параметры
E	Режим двух токов	0=ВЫКЛ, 1=ВКЛ
e	ET300i : Заданное значение режима двух токов	10-90%
A	Подача газа до возбуждения дуги	0,0-9,9 с
b	Нарастание	0,0-9,9 с
l	Минимальный ток для дистанционного управления	0-99%

Установите значение режима двух токов для **ET300iP**: Если включен режим двух токов, выберите индикатор базового тока (12) с помощью кнопки (16). Значение отображается на дисплее. Используйте регулятор (7), чтобы изменить значение.

5.3.2 Измеренные значения

A

Измеренный ток

Измеренное значение на дисплее для тока сварки (A) представляет собой среднеарифметическое значение.

V

Измеренное напряжение

Измеренное значение на дисплее для напряжения дуги (V) представляет собой среднеарифметическое значение.

5.4 Пояснение функций TIG



Высокочастотное возбуждение дуги

Функция высокочастотного возбуждения дуги позволяет образовать дугу с помощью вспомогательной дуги с напряжением высокой частоты. Это позволит снизить риск загрязнения вольфрама в начале процесса. Высокочастотное напряжение может помешать работе другого электрооборудования, находящегося поблизости.



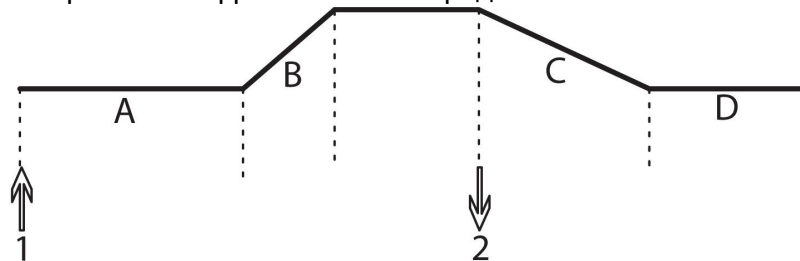
LiftArc™

Функция LiftArc™ позволяет создать дугу, когда вольфрамовый электрод соприкасается с заготовкой, пусковой выключатель нажат и вольфрамовый электрод отводится от заготовки. Для минимизации риска загрязнения вольфрама устанавливается низкое значение начального тока, которое затем повышается до установленного значения (регулируется функцией повышения тока).



2-шаговое

В 2-тактном режиме нажмите пусковой переключатель (1) горелки TIG, чтобы запустить подачу защитного газа и создать дугу. Значение тока повышается до установленного значения. Отпустите пусковой переключатель (2), чтобы начать понижение тока и гашение дуги. Защитный газ будет продолжать поступать. Это обеспечит защиту процесса сварки и вольфрамового электрода.



A = предварительная подача газа

B = нарастание

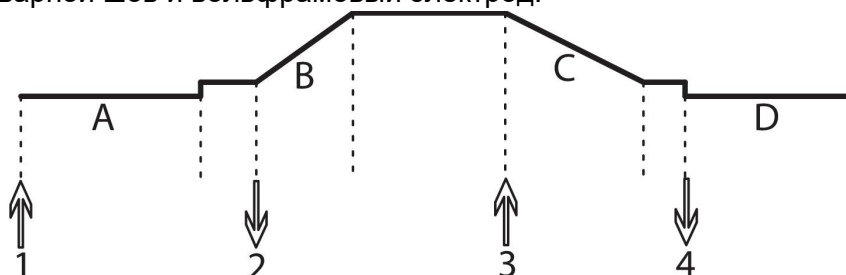
C = спад

D = подача газа после прекращения дуги



4-тактное управление

В режиме 4-тактного управления нажмите пусковой выключатель горелки TIG (1), чтобы начать подачу защитного газа и запустить дугу на начальном уровне. Отпустите пусковой выключатель (2), чтобы уменьшить ток до заданного значения. Чтобы остановить сварку, снова нажмите пусковой выключатель (3). Сила тока снизится до начального уровня. Отпустите триггерный переключатель (4), чтобы погасить дугу. Защитный газ будет поступать, защищая сварной шов и вольфрамовый электрод.



A = продувка газа перед сваркой

C = спад

B = нарастание

D = продувка газа после сварки



Предварительная подача газа

Функция предварительной подачи газа регулирует время подачи защитного газа перед созданием дуги.



Подача газа после прекращения дуги

Функция подачи газа после прекращения дуги регулирует время подачи защитного газа после гашения дуги.

Нарастание

Функция повышения тока используется для управления временем повышения тока в начальном процессе сварки, чтобы избежать любых повреждений вольфрамового электрода.

Медленное снижение тока

Функция снижения тока используется для управления временем снижения тока в процессе завершения сварки, чтобы избежать растрескивания.



Параметры импульса

Чтобы установить импульсный ток, требуются 4 параметра: импульсный ток, фоновый ток, баланс импульса и частота импульса.

Ток импульса

Большее из двух значений силы тока при использовании тока импульса.

Импульсный фоновый ток

Меньшее из двух значений силы тока при использовании тока импульса.

Баланс пульсации

Баланс пульсации — это отношение тока импульса к фоновому току в цикле импульса. Для управления энергией дуги и размером зоны сварки баланс пульсации регулируется при помощи настройки процентного значения тока импульса в цикле импульса.

Например: Если баланс пульсации установлен на 50%, время тока импульса и фонового тока будет распределено поровну в цикле импульса. Если баланс пульсации установлен на 90%, время тока импульса будет составлять 90% от цикла импульса, а фоновый ток будет составлять только 10%.

Частота пульсации

Количество циклов импульса за определенный период времени. Чем выше частота, тем больше циклов импульса за период времени. Если частота пульсации установлена на низкое значение, в зоне сварки будет время на частичное затверждение между каждым импульсом. Если частота установлена на высокое значение, возможно получение более сфокусированной дуги.

Минимальный ток для дистанционного управления

Используется для задания минимального тока для педали и аналогового дистанционного управления. Устанавливается в % от заданного значения силы тока в диапазоне 0–99% с шагом 1%.

Например: Если значение силы тока составляет 100 А, а функция минимальной силы тока для дистанционного управления установлена на 20%, то минимальная сила тока для дистанционного управления будет равна 20 А. Если значение силы тока составляет 80 А, а функция минимальной силы тока для дистанционного управления установлена на 50%, то минимальная сила тока для дистанционного управления будет равна 40 А. Если функция минимальной силы тока для дистанционного управления установлена на 0%, то минимальная сила тока для дистанционного управления будет равна минимально возможной силе тока (5 А).

Режим двух токов

Режим двух токов используется для регулировки подвода тепла и поддержания контроля сварочной ванны. Режим двух токов можно использовать для сварки TIG в неимпульсном режиме или режиме 4-тактного управления, если функция дистанционного управления НЕ активирована.

Для активации: Задайте значение 1 для режима двух токов. Индикатор базового тока мигнет несколько раз. Установите значение режима двух токов в процентах. Дополнительные инструкции см. в разделе «Скрытые функции TIG».

Во время сварки: Активируйте режим двух токов с помощью быстрого нажатия на пусковой переключатель горелки. Сила тока опустится до установленного процента заданного значения тока. Вернитесь к заданному значению тока с помощью повторного короткого нажатия на пусковой переключатель горелки.

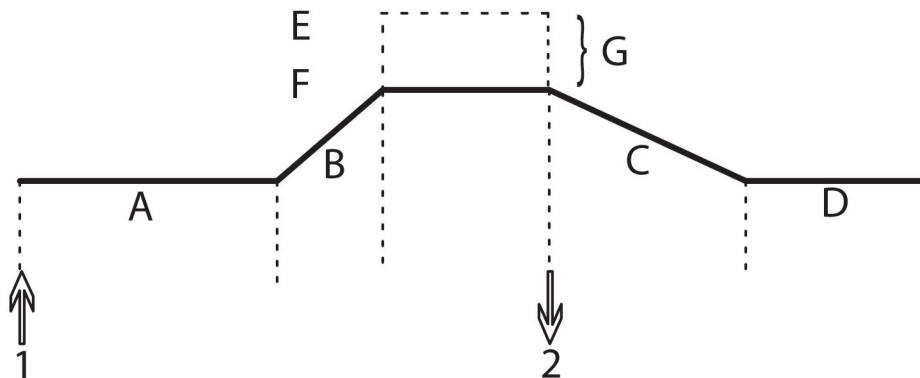
5.4.1 Аналоговое дистанционное управление

Значение аналогового дистанционного управления задают с помощью параметра минимального тока для дистанционного управления. Значение настройки аналогового дистанционного управления находится в диапазоне от значения минимального тока для дистанционного управления (мин.) до заданного значения силы тока (макс.).

5.4.2 Описание функций педали

Педаль с 2-тактным режимом для пускового переключателя горелки TIG

В 2-тактном режиме, при включенной педали, нажмите пусковой переключатель (1) горелки TIG, чтобы запустить подачу защитного газа и создать дугу. Ток повышается до установленного минимального значения тока дистанционного управления. Используйте педаль для настройки тока между минимальным током дистанционного управления и установленным значением тока. Отпустите пусковой переключатель (2) горелки TIG, чтобы начать понижение тока и гашение дуги. Защитный газ будет продолжать поступать. Это обеспечит защиту процесса сварки и вольфрамового электрода.



A = предварительная подача газа

B = нарастание

C = спад

D = подача газа после прекращения дуги

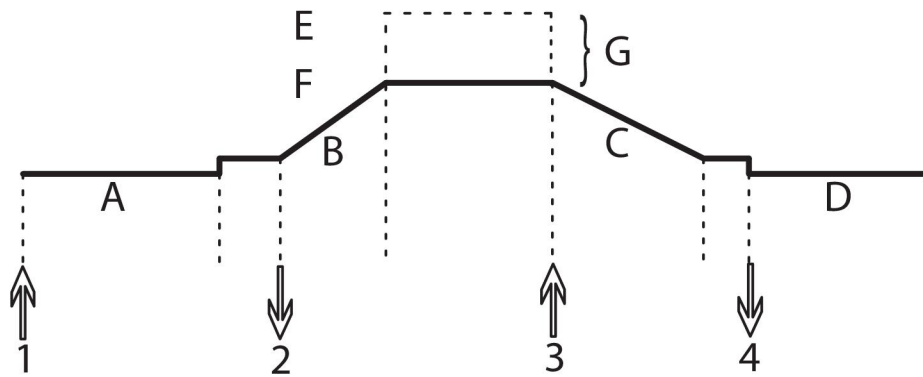
E = установленное значение тока

F = минимальный ток дистанционного управления

G = диапазон тока, регулируемый при помощи педали

Педаль с 4-тактным режимом для пускового переключателя горелки TIG

В 4-тактном режиме, при включенной педали, нажмите пусковой переключатель (1) горелки TIG, чтобы запустить подачу защитного газа и создать дугу на начальном уровне. Отпустите пусковой переключатель (2), чтобы увеличить ток до минимального тока дистанционного управления. Используйте педаль для настройки тока между минимальным током дистанционного управления и установленным значением тока. Для завершения процесса сварки нажмите пусковой переключатель (3) еще раз. Значение тока снова снизится до начального уровня. Отпустите пусковой переключатель (4), чтобы погасить дугу. Защитный газ будет продолжать поступать. Это обеспечит защиту процесса сварки и вольфрамового электрода.



A = предварительная подача газа

B = нарастание

C = спад

D = подача газа после прекращения дуги

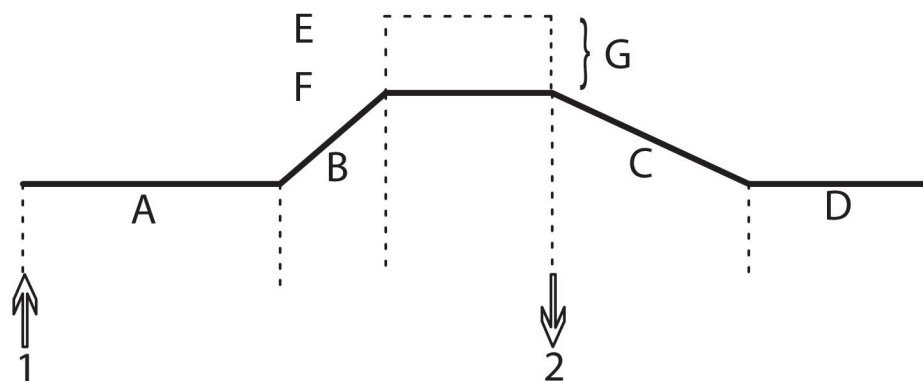
E = установленное значение тока

F = минимальный ток дистанционного управления

G = диапазон тока, регулируемый при помощи педали

Педаль

Нажмите на педаль (1), чтобы запустить подачу защитного газа и создать дугу. Ток повышается до установленного минимального значения тока дистанционного управления. Используйте педаль для настройки тока между минимальным током дистанционного управления и установленным значением тока. Отпустите педаль, чтобы начать понижение тока и гашение дуги. Защитный газ будет продолжать поступать. Это обеспечит защиту процесса сварки и вольфрамового электрода.



A = предварительная подача газа

B = нарастание

C = спад



D = подача газа после прекращения дуги

E = установленное значение тока

F = минимальный ток дистанционного управления

G = диапазон тока, регулируемый при помощи педали

5.5 Уставки MMA

Обозначение	Функция	Диапазон регулировки	Шаг настройки	Значение по умолчанию	ET 300i	ET 300iP
	MMA*	ВКЛ/ВЫКЛ		ON (ВКЛ.)	X	X
A	Сила тока	1 фаза: 5-200 А 3 фазы: 5-300 А	1	100 А		
	Давление дуги	0-99	1	50	H	H
	Горячий старт	0-99%	1	20%	H	H
	Блок дистанционного управления*	ВКЛ/ВЫКЛ		ВЫКЛ	X	X
	Минимальный ток для дистанционного управления	0-99%	1	20%	H	H
*) Параметр не может быть изменен при выполнении сварки					H = скрытая функция	

5.5.1 Скрытые функции MMA

На панели управления имеются скрытые функции. Для доступа к функциям нажмите кнопку выбора параметров и удерживайте ее 3 секунды (расположение кнопок см. в разделе «ПАНЕЛЬ НАСТРОЕК»). На дисплее появится буква и численное значение. Выберите функцию, нажав ту же кнопку. Ручка управления используется для изменения численного значения для выбранной функции. Для выхода из режима доступа к скрытым функциям снова нажмите и удерживайте кнопку 3 секунды.

Буква	Функция	Параметры
C	Давление дуги	0-99
H	Горячий старт	0-99%
I	Минимальный ток для дистанционного управления	0-99%

5.5.2 Измеренные значения

A

Измеренный ток

Измеренное значение на дисплее для тока сварки (A) представляет собой среднеарифметическое значение.

V

Измеренное напряжение

Измеренное значение на дисплее для напряжения дуги (V) представляет собой среднеарифметическое значение.

5.6 Пояснение функций MMA

Давление дуги

Функция давления дуги определяет, как изменяется ток в зависимости от изменения длины дуги во время сварки. Используйте малое значение давления дуги, чтобы получить спокойную дугу с меньшим разбрызгиванием; используйте высокое давление дуги, чтобы получить высокотемпературную мощную дугу.

Давление дуги применяется только к сварке MMA.

Горячий старт

Функция горячего старта временно увеличивает ток в начале сварного шва, таким образом снижается риск недостаточного сплавления в начальной точке.

Горячий старт применяется только к сварке методом MMA.

Минимальный ток для дистанционного управления

Используется для задания минимального тока для педали и аналогового дистанционного управления. Устанавливается в % от заданного значения силы тока в диапазоне 0–99% с шагом 1%.

Например: Если значение силы тока составляет 100 А, а функция минимальной силы тока для дистанционного управления установлена на 20%, то минимальная сила тока для дистанционного управления будет равна 20 А. Если значение силы тока составляет 80 А, а функция минимальной силы тока для дистанционного управления установлена на 50%, то минимальная сила тока для дистанционного управления будет равна 40 А. Если функция минимальной силы тока для дистанционного управления установлена на 0%, то минимальная сила тока для дистанционного управления будет равна минимально возможной силе тока (5 А).

6 ОБСЛУЖИВАНИЕ



ВНИМАНИЕ!

Отключите питание перед выполнением технического обслуживания.



ОСТОРОЖНО!

Снимать защитные пластины разрешено только специалистам-электрикам (уполномоченный персонал).



ОСТОРОЖНО!

На данное изделие распространяется гарантия производителя. Любая попытка выполнить ремонтные работы в неавторизованных сервисных центрах может привести к потере гарантии.



ПРИМЕЧАНИЕ!

Регулярное техническое обслуживание имеет большое значение для безопасной и надежной работы оборудования.



ПРИМЕЧАНИЕ!


В условиях сильной запыленности чаще выполняйте техническое обслуживание.

Перед каждым использованием убедитесь в следующем:

- Оборудование и провода не повреждены.
- Горелка чистая и не имеет повреждений.

6.1 Плановое техническое обслуживание

График технического обслуживания при нормальных рабочих условиях. Проверяйте оборудование перед каждым использованием.

Интервал	Обслуживаемая область		
Каждые 3 месяцев	 <p data-bbox="555 398 746 533">Очистите или замените нечитаемые таблички.</p>	 <p data-bbox="826 398 1082 465">Очистите сварные клеммы.</p>	 <p data-bbox="1114 398 1399 510">Проверьте или замените сварочные кабели.</p>
Каждые 6 месяцев	 <p data-bbox="513 698 785 947">Очистите внутреннюю часть оборудования. Используйте сухой сжатый воздух при сниженном давлении.</p>		

6.2 Инструкция по процедуре очистки

Для обеспечения производительности и увеличения срока службы источника тока оборудование необходимо регулярно чистить. Периодичность очистки зависит от:

- технологии сварки;
- длительности горения дуги;
- условий эксплуатации;



ОСТОРОЖНО!

Убедитесь, что процедура очистки выполняется в специально оборудованном месте.



ОСТОРОЖНО!

Во время очистки всегда используйте средства индивидуальной защиты, такие как беруши, защитные очки, огнезащитная одежда, маски, перчатки и защитная обувь.

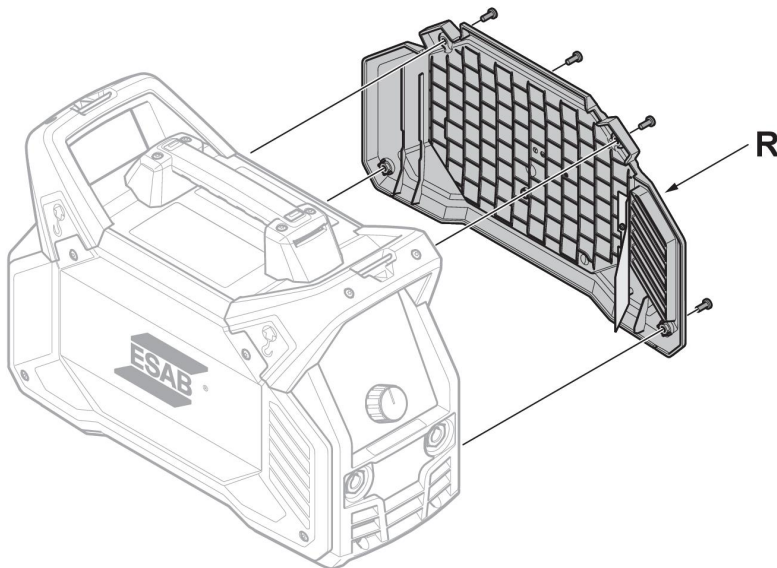
1. Отсоедините источник тока от источника питания.



ВНИМАНИЕ!

Подождите не менее 30 секунд до разрядки конденсаторов, прежде чем продолжить.

2. Снимите четыре винта, удерживающих правую боковую панель, **(R)** затем снимите панель.



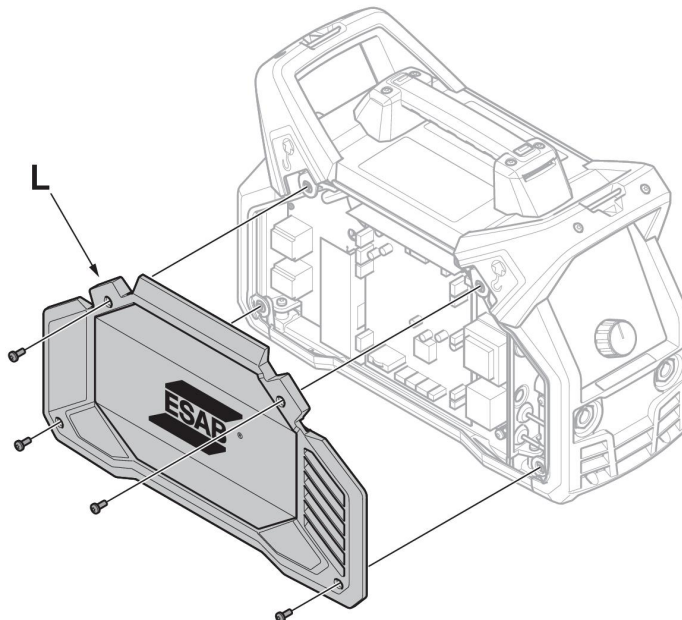
3. Очистите правую сторону источника питания, используя сухой сжатый воздух при сниженном давлении.



ПРИМЕЧАНИЕ!

Поскольку одна сторона источника питания «загрязненная» (правая сторона) и одна сторона — «чистая» (левая сторона), не снимайте **левую** боковую панель до окончания очистки правой стороны источника питания.

4. Снимите четыре винта, удерживающих левую боковую панель, **(L)** затем снимите панель.

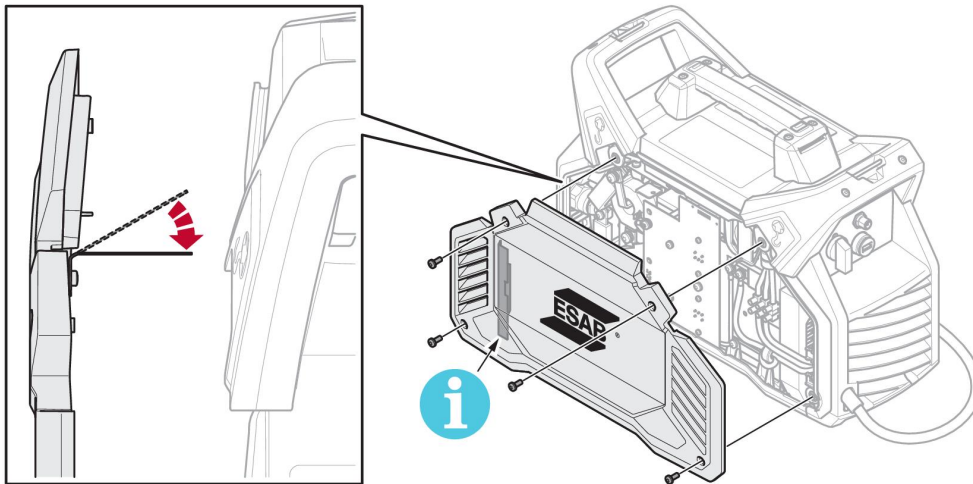


5. Очистите левую сторону источника питания, используя сухой сжатый воздух при сниженном давлении.
6. Убедитесь, что ни на одной части источника питания не осталось пыли.
7. По окончании очистки установите панели источника питания в обратной последовательности.

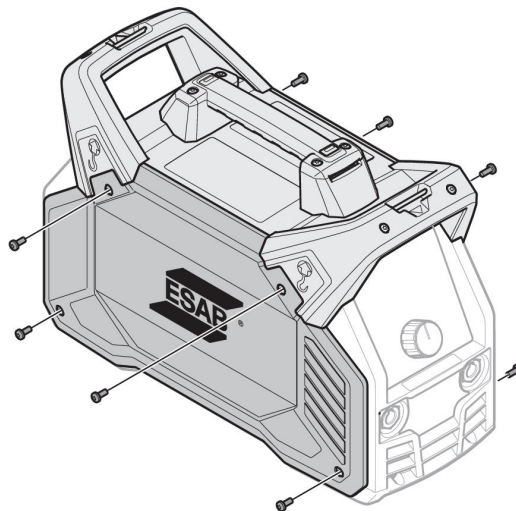


ПРИМЕЧАНИЕ!

Устанавливая правую боковую панель на место, убедитесь в том, что щиток IP на внутренней стороне панели находится в правильном положении. Щиток IP должен находиться в источнике питания под углом, приблизительно равным 90°, чтобы его можно было расположить между выходным сварочным разъемом и разъемом трансформатора.



8. Затяните винты на боковых панелях моментом затяжки 3 Н м ± 0,3 Н м (26,6 фунт-дюйма ± 2,6).



7 ПОИСК И УСТРАНЕНИЕ НЕИСПРАВНОСТЕЙ

Прежде чем вызывать уполномоченного специалиста по обслуживанию, самостоятельно выполните перечисленные ниже проверки.

Тип неисправности	Рекомендуемые меры
Проблемы сварки MMA	<ul style="list-style-type: none"> • Убедитесь, что сварочный и обратный провода не повреждены и что они правильно подключены к источнику питания. • Убедитесь, что зажим имеет надлежащий контакт с обрабатываемой деталью. • Убедитесь в том, что используются электроды требуемого типа и соблюдена полярность. Проверьте полярность на упаковке с электродами. • Проверьте, правильно ли задана величина тока. • Отрегулируйте давление дуги и горячий старт.
Проблемы сварки TIG	<ul style="list-style-type: none"> • Убедитесь, что сварочный и обратный провода не повреждены и что они правильно подключены к источнику питания. • Убедитесь, что зажим имеет надлежащий контакт с обрабатываемой деталью. • Убедитесь, что провод горелки TIG подсоединен к отрицательной клемме. • Убедитесь в использовании правильного защитного газа, газового потока, сварочного тока, размещения сварочного прутка, диаметра электрода и режима сварки на источнике питания. • Убедитесь, что газовый клапан на горелке TIG включен.
Отсутствие дуги	<ul style="list-style-type: none"> • Проверьте, включен ли дисплей, чтобы убедиться, что источник питания получает питание. • Проверьте, показывает ли панель настроек правильные значения. • Проверьте, включен ли выключатель питания. • Проверьте правильность подключения сетевого, сварочного и обратного кабелей. • Проверьте предохранители в цепи сетевого питания.
Прерывание сварочного тока во время сварки	<ul style="list-style-type: none"> • Проверьте, включен ли индикатор перегрева (тепловая защита) на панели настроек. • Продолжите, выбрав тип неисправности «No Arc» (Отсутствие дуги).
Часто срабатывает реле защиты от перегрева	<ul style="list-style-type: none"> • Убедитесь, что рекомендуемый рабочий цикл для сварочного тока не превышен. См. раздел «Рабочий цикл» в главе «ТЕХНИЧЕСКИЕ ДАННЫЕ». • Убедитесь, что воздухозаборники или выпускные отверстия не засорены. • Очистите внутреннюю часть устройства в соответствии с плановым техническим обслуживанием. • Проверьте и очистите охладитель.
Максимальная настройка тока ограничена 200 А	<ul style="list-style-type: none"> • Убедитесь, что источник питания подключен к трехфазной сети электропитания. • Проверьте предохранители в цепи сетевого питания.

8 КОДЫ НЕИСПРАВНОСТЕЙ

Код неисправности сигнализирует о возникновении неисправности оборудования. Неисправности обозначаются текстом «Err» (Ошибка), после которого на дисплее следует номер кода неисправности.

Если обнаружено несколько неисправностей, на экран будет выведен только код последней обнаруженной неисправности.

8.1 Описание кодов неисправностей

Ниже перечислены коды неисправностей, которые пользователь может устранить. При возникновении других кодов неисправностей обратитесь к уполномоченному специалисту по обслуживанию оборудования компании ESAB.

Код неисправности	Описание
Err 1	<p>Неисправность по температуре Температура источника питания слишком высокая. На панели также загорается светодиод, сигнализирующий о неисправности по температуре. Неисправность по температуре отображается на индикаторе перегрева на панели управления.</p> <p>Действие: После того как источник питания остынет и его можно будет использовать дальше, код неисправности автоматически исчезнет и светодиод, сигнализирующий о неисправности по температуре, выключится. Если неисправность не устраняется, свяжитесь со специалистом по обслуживанию.</p>
Err 2	<p>Неисправность, связанная с охлаждающей жидкостью Температура охлаждающей жидкости слишком высокая.</p> <p>Действие: Убедитесь, что в охладителе присутствует достаточное количество охлаждающей жидкости. Код ошибки автоматически исчезнет, когда охлаждающая жидкость остынет и снова будет готова к работе. Если неисправность не устраняется, свяжитесь со специалистом по обслуживанию.</p>
Err 3	<p>Неисправность питания Питание источника питания слишком низкое или слишком высокое. Во время 3-фазной работы одна фаза потеряна. Во время 1-фазной работы обнаружено напряжение на третьей фазе.</p> <p>Действие: Убедитесь, что подача питания стабильная, все провода подключены, напряжение сети (все три фазы) в порядке, и перезапустите систему. Если неисправность не устраняется, свяжитесь со специалистом по обслуживанию.</p>
Err 4	<p>Неисправность соединения Связь между блоками была прервана.</p> <p>Действие: Проверьте провода и соединения, перезапустите источник питания. Если неисправность не устраняется, свяжитесь со специалистом по обслуживанию.</p>

Код неисправности	Описание
Err 5	Неисправность запоминающего устройства Программное запоминающее устройство повреждено. Эта неисправность может вызвать отмену предустановленных функций или других функций, значения которых были сохранены. Действие: Удалите отображение неисправности на дисплее, нажав кнопку на панели. Перезапустите источник питания. Если неисправность не устраняется, свяжитесь со специалистом по обслуживанию.
Err 6	Неисправность по времени Электронная система источника питания не может регулировать время выполнения функций. Действие: Перезапустите источник питания. Если неисправность не устраняется, свяжитесь со специалистом по обслуживанию.
Err 7	Неисправность ОСV Напряжение разомкнутой цепи (ОСV) слишком высокое, или электронная схема управления нарушена. Действие: Перезапустите источник питания. Если неисправность не устраняется, свяжитесь со специалистом по обслуживанию.
Err 8	Отключена система охлаждения воды Шланг от горелки не подключен к блоку охлаждения. Действие: Если горелка с водяным охлаждением используется, убедитесь, что она подключена к блоку охлаждения. Если горелка с водяным охлаждением не используется, нажмите на кнопку на панели управления, чтобы отменить ошибку. Если неисправность не устраняется, свяжитесь со специалистом по обслуживанию.

9 ЗАКАЗ ЗАПАСНЫХ ЧАСТЕЙ



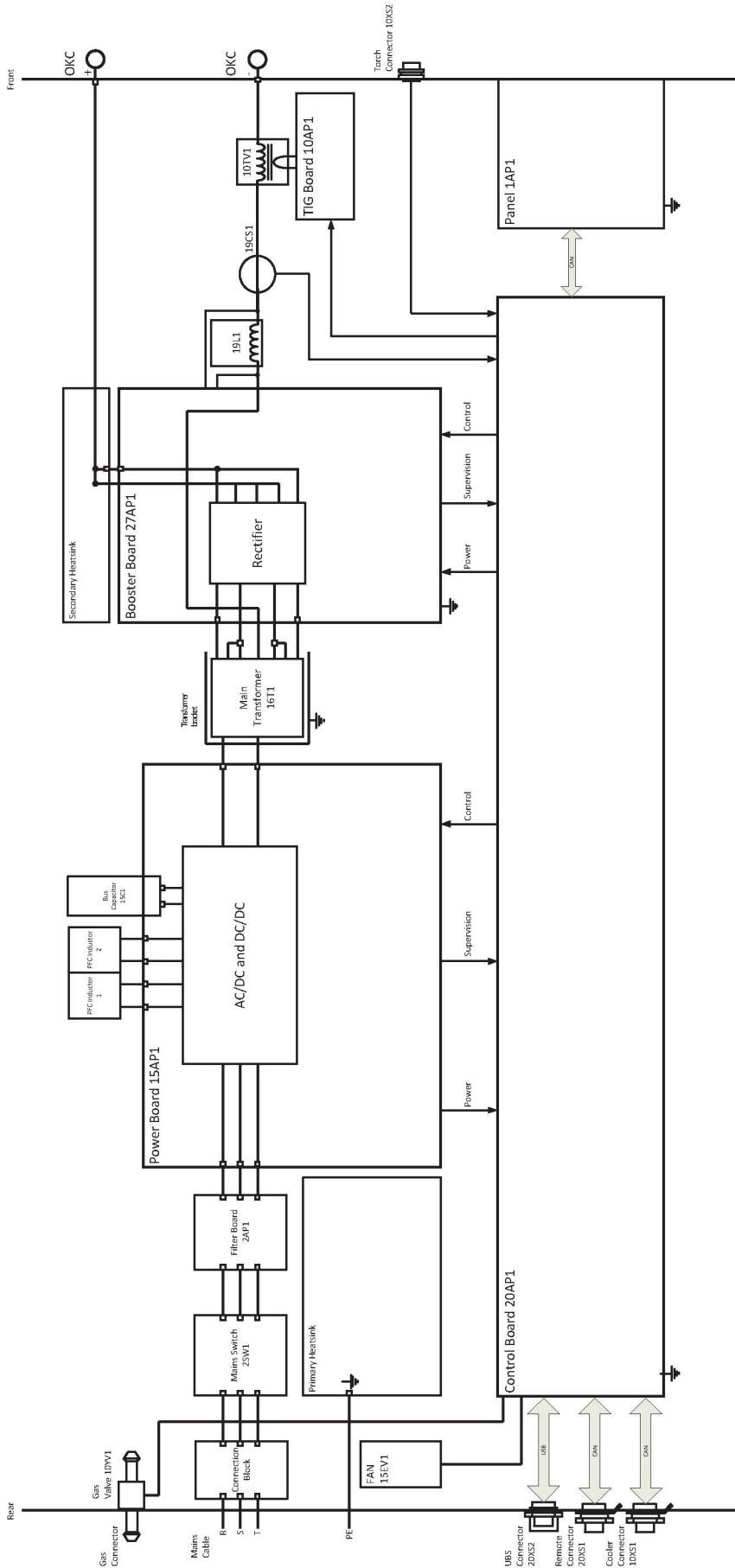
ОСТОРОЖНО!

Работы по ремонту и электрическому монтажу должны выполняться квалифицированным техником ESAB по обслуживанию оборудования. Используйте только оригинальные запасные и изнашиваемые части ESAB.

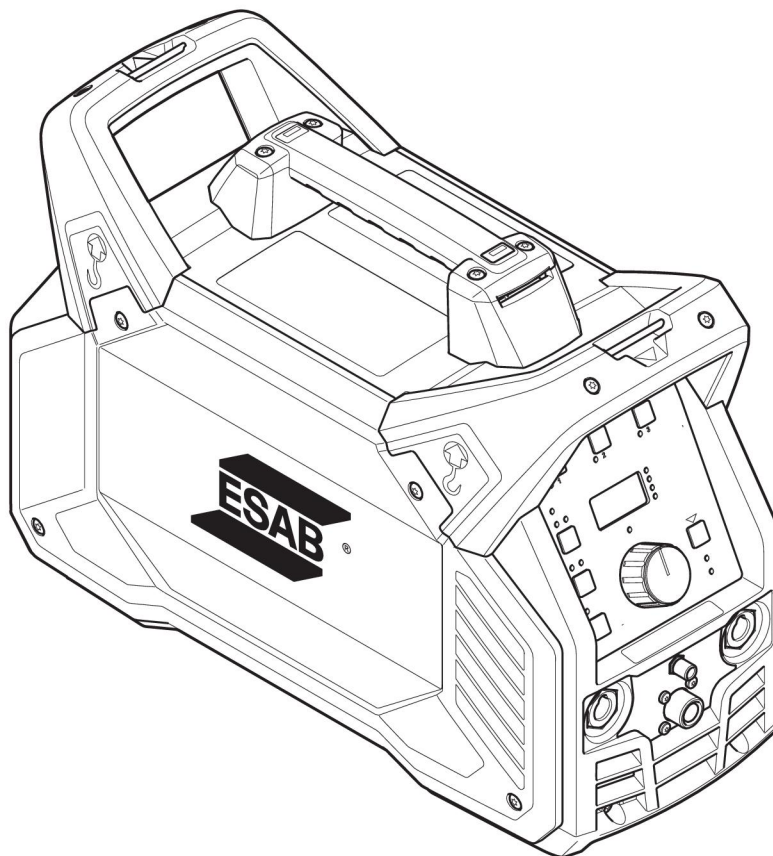
ET 300i и ET 300iP разработаны и испытаны в соответствии с международными и европейскими стандартами **IEC/EN 60974-1**, **IEC/EN 60974-3** и **IEC/EN 60974-10 класс А**, канадскими стандартами **CAN/CSA-E60974-1** и стандартами США **ANSI/IEC 60974-1**. При выполнении обслуживания и ремонта, выполняющее эту работу лицо (лица) должно обеспечить последующее соответствие оборудование требованиям вышеуказанных стандартов.

Дополнительные и изнашиваемые детали можно заказать через ближайшего дилера компании ESAB, см. esab.com. При заказе указывайте тип изделия, серийный номер и номер запасной части по перечню запасных частей. Это упростит отправку и обеспечит ее правильность.

CXEMA



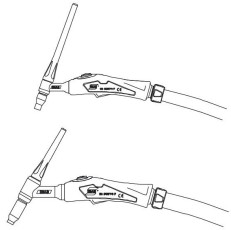
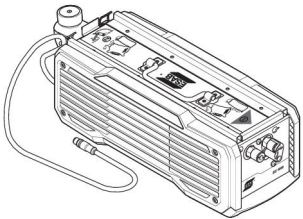
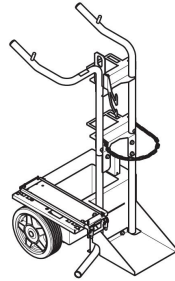
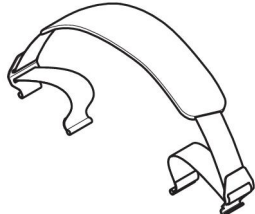
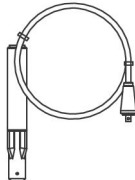
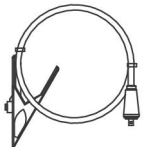

НОМЕРА ДЛЯ ЗАКАЗА

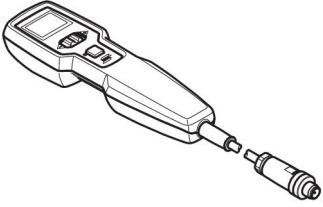
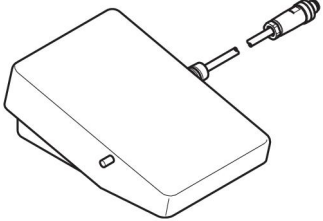
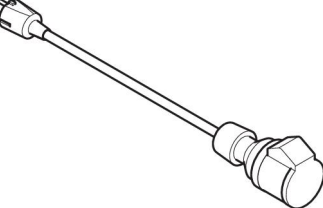
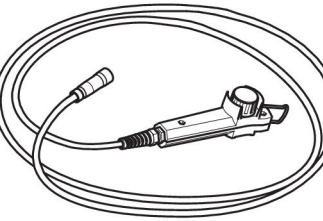
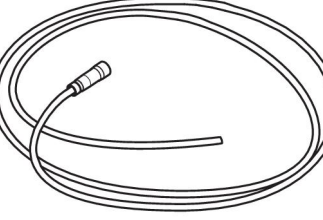
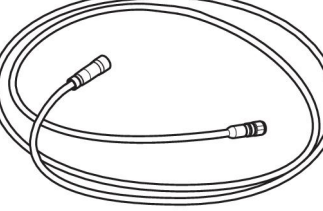


Ordering number	Denomination	Type	Notes
0445 100 900	Welding power source	ET 300i	EU
0445 100 920	Welding power source	ET 300iP	EU
0463 423 001	Spare parts list		
0463 424 001	Service manual		

Technical documentation is available on the Internet at www.esab.com

ПРИНАДЛЕЖНОСТИ

0700 300 538	TIG torch TXH™ 151, 4 m (13 ft)	
0700 300 544	TIG torch TXH™ 151, 8 m (26 ft)	
0700 300 552	TIG torch TXH™ 201, 4 m (13 ft)	
0700 300 555	TIG torch TXH™ 201, 8 m (26 ft)	
0700 300 855	TIG torch TXH™ 252w, 4 m (13 ft)	
0700 300 856	TIG torch TXH™ 252w, 8 m (26 ft)	
0700 300 565	TIG torch TXH™ 401w, 4 m (13 ft)	
0700 300 567	TIG torch TXH™ 401w, 8 m (26 ft)	
0445 045 880	EC 1000 Cooler	
0460 330 881	Trolley	
0445 197 880	Shoulder strap kit	
0700 006 902	Welding cable kit 3 meter, incl. electrode holder and OKC 50 connector	
0700 006 888	Welding cable kit 5 meter, incl. electrode holder and OKC 50 connector	
0700 006 903	Return cable kit 3 meter, incl. clamp and OKC 50 connector	
0700 006 889	Return cable kit 5 meter, incl. clamp and OKC 50 connector	
0160 360 881	OKC 50 male contact, pack 4 pcs	

0445 536 881	ER 1 Remote control. 5 m (16.4 ft) interconnection cable, 6 pin, included.	
0445 536 882	ER 1 Remote control. 10 m (32.8 ft) interconnection cable, 6 pin, included.	
0445 536 883	ER 1 Remote control. 25 m (82 ft) interconnection cable, 6 pin, included.	
0445 280 880	Interconnection cable, 6 pin, 5 m (16.4 ft)	
0445 280 881	Interconnection cable, 6 pin, 10 m (32.8 ft)	
0445 280 882	Interconnection cable, 6 pin, 25 m (82 ft)	
0445 550 881	ER 1 F Foot pedal. 5 m (16.4 ft) interconnection cable, 6 pin, included.	
0445 550 882	ER 1 F Foot pedal. 10 m (32.8 ft) interconnection cable, 6 pin, included.	
0445 254 880	Interconnection cable, 6 pin, 5 m (16.4 ft)	
0445 254 881	Interconnection cable, 6 pin, 10 m (32.8 ft)	
0445 139 880	1 to 3 phase adapter Note! Only for use with Renegade ES 300i (0445 100 880), ET 300i (0445 100 900) and ET 300iP (0445 100 920)	
0445 840 880	Renegade analogue remote kit	
0445 870 880	Remote Control MMA3, 10 m	
0445 870 881	Remote Control MMA3, 25 m	
0445 693 880	Interconnection cable for analogue remote control MMA3, 10 m	
0445 693 881	Interconnection cable for analogue remote control MMA3, 25 m	
0445 694 880	Interconnection cable for analogue remote controls AT1 and AT1 C/F, 10 m	
0445 694 881	Interconnection cable for analogue remote controls AT1 and AT1 C/F, 25 m	



A WORLD OF PRODUCTS AND SOLUTIONS.



For contact information visit esab.com

ESAB AB, Lindholmsallén 9, Box 8004, 402 77 Gothenburg, Sweden, Phone +46 (0) 31 50 90 00

<http://manuals.esab.com>

