

А.А.Скоромец, А.П.Скоромец, Т.А.Скоромец

ПРАКТИКУМ К ЗАНЯТИЯМ В КЛИНИКЕ НЕВРОЛОГИИ

Учебное пособие

Рекомендовано ГОУ ВПО «Московская медицинская академия им. И.М.Сеченова» в качестве учебного пособия для студентов учреждений высшего профессионального образования, обучающихся по специальности 060101.65 «Лечебное дело» по дисциплине «Неврология, нейрохирургия»

УДК 616.8(075.8)
ББК 56.12я73
С44

Все права защищены. Никакая часть данной книги не может быть воспроизведена в любой форме и любыми средствами без письменного разрешения владельцев авторских прав.

Регистрационный № рецензии 216 от 28 июня 2010 г. ФГУ ФИРО.

Скоромец А.А.

С44 Практикум к занятиям в клинике неврологии: учеб. пособие / А.А.Скоромец, А.П.Скоромец, Т.А.Скоромец. – М. : МЕДпресс-информ, 2011. – 288 с. : ил.
ISBN 978-5-98322-683-8

С учетом современных достижений науки в учебном пособии к практическим занятиям по нервным болезням изложены основы анатомии и физиологии нервной системы, описаны важнейшие неврологические симптомы, признаки и синдромы, дана их трактовка, направленная на выяснение локализации патологического очага. Особое внимание уделено методике выявления нарушения той или иной функции нервной системы. Описаны современные дополнительные методики исследования больных в условиях поликлиники и неврологического стационара. Приведена схема написания истории болезни. Текст иллюстрирован фотографиями, наглядными схемами, что должно облегчить усвоение изучаемого предмета.

Учебное пособие написано в соответствии с программой, утвержденной Министерством здравоохранения и социального развития РФ, и предназначено для студентов медицинских институтов. В руководстве 128 рисунков, 7 таблиц.

УДК 616.8(075.8)
ББК 56.12я73

ISBN 978-5-98322-683-8

© Скоромец А.А., Скоромец А.П., Скоромец Т.А., 2011
© Оформление, оригинал-макет. Издательство
«МЕДпресс-информ», 2011

ОГЛАВЛЕНИЕ

Предисловие	5
Раздел I. Симптомы и признаки нарушений отдельных функций нервной системы и методики их исследования	10
Глава 1. Рефлексы и методики их исследования	10
Глава 2. Расстройства произвольных движений (параличи, парезы)	29
Глава 3. Расстройства общей чувствительности	55
Глава 4. Расстройства функций черепных нервов	77
I пара. Обонятельный нерв – n. olfactorius	78
II пара. Зрительный нерв – n. opticus	81
III пара. Глазодвигательный нерв – n. oculomotorius	88
IV пара. Блоковый нерв – n. trochlearis	93
VI пара. Отводящий нерв – n. abducens	93
V пара. Тройничный нерв – n. trigeminus	99
VII пара. Лицевой нерв – n. facialis	104
VIII пара. Преддверно-улитковый нерв – n. vestibulocochlearis	111
IX пара. Языкоглоточный нерв – n. glossopharyngeus	116
X пара. Блуждающий нерв – n. vagus	119
XI пара. Добавочный нерв – n. accessorius Willisii	121
XII пара. Подъязычный нерв – n. hypoglossus	122
Глава 5. Расстройства координации движений	128
Глава 6. Экстрапирамидные расстройства	141
Паркинсонизм	146
Экстрапирамидные гиперкинезы	148
Глава 7. Расстройства вегетативной нервной системы	153
Вегетативная иннервация глаз	159
Иннервация мочевого пузыря и расстройства мочевыпускания	160
Расстройства дефекации	164
Дермографизм	166
Пиломоторные рефлексы	167
Потоотделение	168
Кожная температура	170
Глава 8. Расстройства гнозии, праксии, речи	177
Агнозии	180
Апраксии	182
Афазии	184

Раздел II. Топическая диагностика очаговых поражений нервной системы	190
Глава 9. Поражения спинного мозга и спинномозговых нервов . . .	190
Поражение спинномозговых нервов	194
Поражение плечевого сплетения	195
Поражения поясничного сплетения и бедренного нерва	200
Поражение крестцового сплетения, седалищного нерва и его ветвей	202
Глава 10. Поражения ствола мозга и черепных нервов	205
Глава 11. Поражения подкорковых отделов мозга	211
Таламус	211
Белое вещество полушарий и внутренняя сумка	213
Подбугорная область	215
Глава 12. Поражения отдельных долей головного мозга	217
Теменные доли	217
Лобные доли	218
Височные доли	222
Затылочные доли	223
Глава 13. Поражение оболочек мозга, изменения цереброспинальной жидкости	228
Глава 14. Дополнительные методы обследования неврологических больных	242
Приложение	276
Ответы на ситуационные задачи	281
Литература	284

ПРЕДИСЛОВИЕ

В 1975 г. одним из авторов (А.А.Скоромец) подготовлен учебник по общей неврологии, который был издан в 1977 г. совместно с редакторами-профессорами Д.К.Богородиным и А.И.Шваревым под названием «Руководство к практическим занятиям по нервным болезням». Это издание получило признание студентов и преподавателей кафедр нервных болезней страны. В 1979 г. этот учебник был переведен на испанский язык и используется для преподавания в Латинской Америке, на Кубе и в других испаноязычных странах.

В 1985 г. было предложено его переработать и расширить как руководство для подготовки врачей-неврологов. Первый выпуск под названием «Топическая диагностика заболеваний нервной системы» выпущен издательством «Медицина» в 1989 г. В последующие годы в переработке этого руководства приняли участие специалисты по детской неврологии (проф. А.П.Скоромец) и по нейрохирургии (проф. Т.А.Скоромец). Вышло уже 7 изданий этого руководства для врачей.

Вместе с тем многие преподаватели вузовских кафедр неврологии просили переиздать «студенческий» вариант учебника по общей неврологии исходя из фактического лимита времени по программе преподавания нервных болезней в вузах России. Этот вариант учебника вы и держите в руках.

Для начинающего изучать нервные болезни следует сказать, что в XX в. в Советском Союзе специалиста-невролога называли «невропатолог». Однако в других странах невропатолог – это специалист по патоморфологии нервной системы (нейрогистолог). Поэтому с 1980-х годов в номенклатуру медицинских специальностей введена специальность «невролог». Невролог занимается изучением заболеваний нервной системы, их распознаванием, предупреждением и лечением.

Эта медицинская специальность представляет собой раздел более широкой научной дисциплины – неврологии, с теоретической частью которой студенты знакомятся уже на первых курсах при изучении анатомии, гистологии, эмбриологии, биохимии, нормальной и патологической физиологии нервной системы. Для занятий в клинике студенту необходимо восстановить в памяти полученные ранее теоретические знания. Поэтому в каждой главе книги приводятся относящиеся к теме краткие анатомо-физиологические данные, затем описываются методика обследования больного и клиническая картина неврологических расстройств.

История создания классической неврологии от школы профессора Шарко, затем немецких, испанских и отечественных неврологов изложена в современных учебниках («Неврология и нейрохирургия» Е.И.Гусева и соавт., 2007–2009; «Нервные болезни» А.А.Скоромца и соавт., 2005–2009; и др.). Основатели русской неврологии стажировались в первых психоневрологических клиниках Западной Европы и своими исследованиями создали петербургскую (проф. В.М.Бехтерев) и московскую (проф. М.А.Кожевников) школы. Нашими живыми учителями неврологии были проф. Д.К.Богородинский (ученик проф. М.А.Захарченко – последователя московской школы неврологов) и доцент Е.С.Кирпичникова (ученица проф. М.П.Никитина – преемница петербургской школы). Вряд ли можно стать специалистом-практиком, осваивая информацию только при чтении соответствующей литературы. Всегда необходим живой контакт с преподавателем. Даже для зрелых специалистов организуются мастер-классы по усвоению новых методических приемов исследования и лечения любых заболеваний человека. Сложнее выполнить задачу первичного усвоения профессиональной информации о различных болезнях человека, с чем и имеет дело студент медицинского вуза.

Несмотря на наличие большого количества уже вышедших в свет учебников по нервным болезням, к нам поступали многочисленные просьбы от преподавателей клинической неврологии вузов России издать такое руководство к практическим занятиям, которое соответствовало бы лимиту времени студента на освоение программы подготовки в вузе врача лечебного профиля.

Первый раздел практикума построен по функциональному принципу. Освещены методики обследования больных: выяснение анамнестических сведений о жалобах пациента (субъективные ощущения больного относятся к симптомам), приемы выявления отдельных объективных признаков, отношение их к поражениям определенных участков мозга и нервов. Во второй части, построенной на топографоанатомической основе, приведены синтезирующие данные по локализации очага с учетом совокупности всех развившихся у больного расстройств.

Педагогический опыт показал, что при изучении общей части клинической неврологии удобна такая последовательность: после знакомства студентов с рефлексами и их изменениями (глава 1), двигательными функциями и параличами (глава 2), расстройствами кожной и глубокой чувствительности (глава 3) можно приступить к изучению диагностики поражений спинного мозга и спинальных нервов (глава 9). Исследования функций черепных нервов (глава 4) целесообразно сочетать с данными поражений ствола мозга (глава 10). Изучение высших мозговых функций (глава 8) может быть связано с топической диагностикой поражений отдельных долей больших полушарий мозга (глава 12).

Главная задача руководства – помочь студенту и начинающему врачу научиться клиническому исследованию нервной системы, приобрести умение

выявлять признаки расстройства ее функций, овладеть методом топической диагностики.

Головной мозг в процессе жизни формирует программы через усвоение информации, полученной в результате приобретения индивидуального опыта, другими словами – получает и усваивает знания.

Можно выделить несколько уровней усвоения информации головным мозгом:

- 1) *знания-знакомства* (первое поступление информации в мозг);
- 2) *знания-копии* (повторная внешняя информация сопоставляется в памяти и узнается);
- 3) *знания-умения* (способность воспроизвести и реализовать на практике возникающие задачи);
- 4) *знания-трансформации* (творчество).

Программа преподавания неврологии предусматривает необходимость усвоения части фактического материала до уровня знаний, а части – до умений.

В соответствии с требованиями программы по нервным болезням и нейрохирургии в результате обучения студент должен **знать**:

- 1) клинические методы исследования нервной системы;
- 2) основные симптомы, признаки и синдромы поражения нервной системы;
- 3) основные и дополнительные методы обследования неврологических больных;
- 4) показания и противопоказания к проведению люмбальной пункции и исследованию ликвора (цереброспинальной жидкости), кранио- и спондилографии, рентгеновской компьютерной томографии (КТ) головного и спинного мозга, магнитно-резонансной томографии (МРТ) головного и спинного мозга, однофотонной эмиссионной компьютерной томографии, ультразвуковой доплерографии, ультразвукового дуплексного и триплексного сканирования сонных и позвоночных артерий, транскраниальной доплерографии, ангиографии сосудов мозга, эхоэнцефалоскопии, электромиографии, электронейромиографии, электроэнцефалографии и методике исследования вызванных потенциалов;
- 5) этиологию, патогенез, клинику, диагностику, лечение и профилактику основных заболеваний нервной системы;
- 6) показания и противопоказания к нейрохирургическому вмешательству;
- 7) врачебную тактику при неотложных неврологических состояниях;
- 8) организацию ухода за неврологическими больными;
- 9) реабилитацию и профилактику болезней нервной системы.

Студент должен **уметь**:

- 1) провести расспрос, собрать анамнез и сгруппировать жалобы (симптомы) по отдельным системам мозга у неврологических больных;
- 2) исследовать неврологический статус;

- 3) выявить признаки поражения нервной системы и последовательность их развития, а также сгруппировать признаки в синдромы, установить топический и предварительный патогенетический клинический диагноз;
- 4) составить план обследования неврологического больного;
- 5) оценить результаты основных и дополнительных методов обследования;
- 6) поставить клинический диагноз основных болезней нервной системы;
- 7) провести диагностику и экстренное лечение неотложных неврологических расстройств (ишемический инсульт, кровоизлияние в мозг, субарахноидальное кровоизлияние, острая травма черепа и головного мозга, травма позвоночника и спинного мозга, эпилептический статус, миастенический и холинергический криз, менингит, энцефалит);
- 8) организовать уход за неврологическим больным;
- 9) осуществить реабилитацию и профилактику основных неврологических заболеваний.

Уже к IV курсу обучения в медицинском вузе студенты осознают, что наиболее сложно организованная материя на планете Земля – это **мозг человека**. Все остальные органы и системы, составляющие целостный организм, предназначены именно для обслуживания мозга (например, **питать мозг** – сердечно-сосудистая, кроветворная, дыхательная и пищеварительная системы; **сохранять мозг** – кости черепа и позвоночника, иммунная система, печень, почки; **размножать** – репродуктивная система; **переносить в пространстве** – костно-мышечная система и т.п.). Вместе с тем нервная система осуществляет координирующее влияние на все структуры организма (И.П.Павлов правильно это обозначил «нервизмом»). При нарушении взаимосогласованной деятельности всех систем организма развивается болезненное состояние (болезнь). Поэтому все болезни можно разделить на *первично* неврологические с нейросоматическими проявлениями и *вторичные* (соматоневрологические болезни) с разными этиологическими и патогенетическими (молекулярно-генетическими) факторами.

Авторы выражают искреннюю благодарность всем коллегам, которые помогли в подготовке этого учебника, а также всем сотрудникам до недавнего времени единой кафедры неврологии и нейрохирургии Санкт-Петербургского государственного медицинского университета им. акад. И.П.Павлова, а с 2007–2008 гг. юридически разделившейся на три кафедры: кафедру неврологии с клиникой (зав. кафедрой акад. РАМН А.А.Скоромец, проф. А.В.Амелин, Л.Г.Заславский, В.М.Казаков, Е.В.Мельникова, В.А.Сорокоумов, Н.А.Тотолян, Н.В.Шулешова, доценты И.В.Масленников, Н.Ф.Порхун, Е.Л.Пугачева, Д.И.Руденко, А.А.Тимофеева, ассистент О.И.Самошкина, старшие лаборанты Е.В.Березина, Ю.В.Эмануэль, зав. клиникой неврологии С.М.Ендальцева, больничные ординаторы канд. мед. наук И.М.Барбас, Р.А.Евтюхин, А.Ю.Илюхина, Б.Ч.Тумелевич, И.К.Тычкова, а также Д.В.Герасименко, А.А.Готовчиков, Л.В.Елизарова, В.С.Краснов, П.А.Кулагин, М.И.Мятлева, А.Г.Рошковский, И.В.Смолякова, Г.Н.Туманова); кафедру неврологии и мануальной медицины (зав. кафедрой проф. Е.Р.Баранцевич,

проф. Я.Н.Бобко, доценты А.Н.Ахметсафин, Ю.К.Кодзаев, Л.А.Коренко, В.В.Никитина, И.Г.Шабалина, ассистенты В.В.Андреев, О.В.Посохина, Л.В.Рошковская) и кафедру нейрохирургии (зав. кафедрой проф. С.В.Можаяев, проф. Е.Н.Кондаков, Т.А.Скоромец, Ю.А.Щербук, доценты О.В.Острейко, В.Н.Очколяс, ассистенты Н.В.Стерликова, А.И.Халявин). Сотрудники этих кафедр участвуют в разработке всех фрагментов вузовской программы для студентов по клинической неврологии, нейрохирургии и по постдипломному обучению врачей.

Авторы будут признательны за отзывы и конструктивные замечания, которые будут учитываться при переиздании учебника.

РАЗДЕЛ I. СИМПТОМЫ И ПРИЗНАКИ НАРУШЕНИЙ ОТДЕЛЬНЫХ ФУНКЦИЙ НЕРВНОЙ СИСТЕМЫ И МЕТОДИКИ ИХ ИССЛЕДОВАНИЯ

ГЛАВА 1. РЕФЛЕКСЫ И МЕТОДИКИ ИХ ИССЛЕДОВАНИЯ

Исследование нервной системы имеет ряд особенностей и методических приемов, не применяемых в других медицинских специальностях. Не прибегая к современным нейровизуализационным исследованиям (КТ и МРТ), нельзя увидеть ни мозг, ни периферические нервы. Исключение составляют сетчатая оболочка глаза и диск зрительного нерва. Они являются видоизмененной частью мозга, их можно осмотреть с помощью офтальмоскопа. В основном же в клинике приходится изучать отдельные функции нервной системы, обнаруживать их патологические изменения, выявлять признаки заболеваний. Их анализ позволяет определить местоположение патологического очага, иными словами – установить топический диагноз.

В клинике нервных болезней приходится прибегать и к обычным приемам исследования, таким как пальпация, перкуссия, аускультация. У неврологических больных надо изучать состояние всех внутренних органов, главная задача которых – обслужить мозг как самую ценную, высокоорганизованную и удивительно функционирующую материю на планете Земля. Желудочно-кишечный тракт обеспечивает поступление питательных веществ в организм, печень очищает идущий от кишечника энергетический материал, в легких происходит насыщение кислородом, сердце прогоняет кровь с энергетическим материалом к мозгу, выделительная система удаляет «шлаки» из организма, иммунная система защищает мозг от инфекций, костно-мышечная система обеспечивает передвижение мозга в пространстве и т.п. Поэтому взаимосвязь между клинической неврологией и внутренними болезнями самая тесная. У каждого пациента необходимо оценивать состояние всех органов и систем, используя пальпацию, перкуссию и аускультацию, которые осваивались в клинике пропедевтики внутренних болезней. Кроме того,

в неврологической клинике возникает необходимость пальпировать мышцы и расположенные близко под кожей нервы, а также череп и позвоночник. При ряде заболеваний череп приходится перкутировать и аускультировать. Однако основным методом является исследование различных функций нервной системы. Вот почему требуется глубокое знание как этих функций, так и строения обеспечивающих их анатомических структур.

Начнем с изложения учения о рефлексах. Приведем краткие **анатомо-физиологические данные**.

Единую нервную систему принято делить по топографическому принципу на центральный и периферический отделы. К *центральному отделу* относятся головной и спинной мозг, к *периферическому* – корешки черепных и спинномозговых нервов, ганглии, сплетения, сами нервы и их окончания.

Структурной единицей нервной ткани является нейрон – нервная клетка с ее отростками (см. рис. 1.1). Тела нейронов имеют различную форму (округлую, треугольную, многоугольную), размеры их варьируют от 4–5 до 120 мкм. Примерно в центре тела нейрона находится ядро, которое содержит большое количество дезоксирибонуклеиновой кислоты, входящей в состав хромосом. В ядре расположено ядрышко, в своем составе оно имеет много рибонуклеиновой кислоты. В цитоплазме различают ряд органелл: комплекс Гольджи, митохондрии, нейрофибриллы, нислевское (тигроидное) вещество, пигмент и др. От тела клетки отходит несколько коротких ветвящихся протоплазматических отростков – *дендритов* – и один маловетвящийся длинный осево-цилиндрический отросток – *аксон*. Под микроскопом аксон узнают по отсутствию в нем тигроидного вещества, тогда как в дендритах, по крайней мере в начальной их части, оно имеется. Нервные клетки и их отростки в пределах ЦНС окружены глиальными элементами, в частности осевой цилиндр окутан олигодендроглией. К отросткам нервных клеток в периферической нервной системе прилежат шванновские клетки, гомологичные глии. Между осевым цилиндром и шванновскими клетками расположена слоистая липопротеиновая пластинка – миелиновая оболочка. Такие волокна называют мякотными (миелиновыми). Часть волокон миелина почти не содержит (безмякотные волокна).

Миелиновая оболочка обладает электроизолирующим свойством. Существует прямая зависимость между толщиной этой оболочки и скоростью проведения импульсов. Волокна с толстым слоем миелина проводят импульсы со скоростью от 70 до 140 м/с, в то время как проводники с тонкой миелиновой оболочкой – со скоростью около 1 м/с. Безмякотные волокна проводят нервные импульсы еще медленнее (0,3–0,5 м/с).

Нервные импульсы распространяются обычно в одном направлении – по дендритам к телу нейрона (целлипетально), а от него – по аксону (целлифугально). Это называется **законом динамической поляризации нейрона**.

Нервные клетки соединяются друг с другом только путем контакта – синапса (греч. *synapsis* – соприкосновение, схватывание), полного слияния между аксоном одного нейрона с телом или дендритом следующего не про-

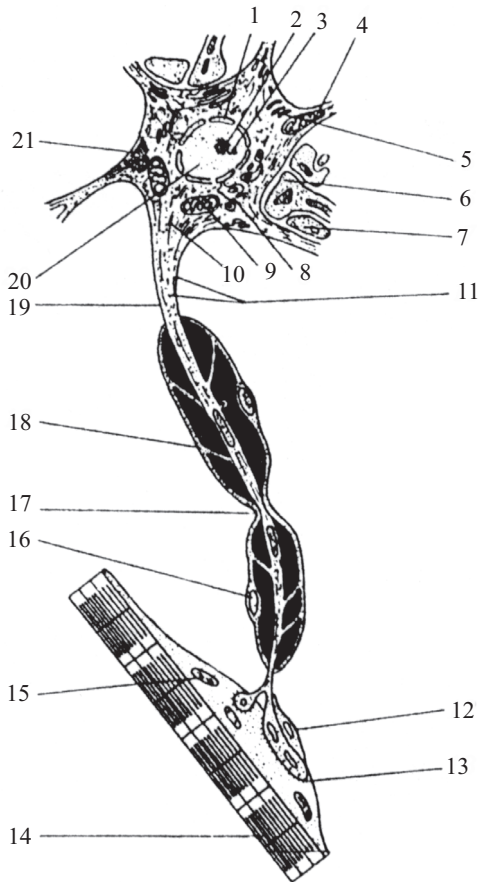


Рис. 1.1. Схема строения нейрона: 1 – ядро; 2 – ядрышко; 3 – сателлит ядрышка; 4 – дендрит; 5 – эндоплазматическая сеть с гранулами РНК (базофильное вещество); 6 – синаптическое окончание; 7 – ножка астроцита; 8 – пластинчатый комплекс (аппарат Гольджи); 9 – митохондрия; 10 – аксонный холмик; 11 – нейрофибриллы; 12 – шванновская клетка в области нервно-мышечного синапса; 13 – нервно-мышечное соединение; 14 – мышца; 15 – ядро мышечной клетки; 16 – ядро шванновской клетки (леммоцита); 17 – перехват узла (Ранвье); 18 – миелиновая оболочка; 19 – осевоцилиндрический отросток (аксон); 20 – гранулы ДНК; 21 – липофусцин.

исходит. Между ними находятся так называемые синаптические щели. В синапсах находятся химические передатчики возбуждения – медиаторы.

Строение тел нейронов и их отростков весьма разнообразно в соответствии с различиями выполняемых функций. Имеются нейроны рецепторные (чувствительные, вегетативные), эффекторные (двигательные, вегетативные) и сочетательные (вставочные). Из цепи таких нейронов строятся рефлек-

торные дуги. В основе каждого рефлекса лежат, во-первых, восприятие раздражения, во-вторых, переработка его и перенос на реагирующий орган, например на мышцу. Элементы нервной системы, которые превращают раздражение в ответную реакцию, именуется рефлекторной дугой.

Строение ее может быть как простым, так и очень сложным, включающим в себя нейроны и афферентных, и эфферентных систем.

Афферентные системы представляют собой восходящие проводники спинного и головного мозга, несущие импульсы от всех тканей и органов, от органов чувств. Система, включающая специфические рецепторы, проводники от них и их проекцию в коре мозга, определяется понятием *анализатор*. Он выполняет функции анализа и синтеза раздражений, «...т.е. первичного разложения целого на части, единицы и затем постепенного сложения целого из единиц, элементов» (И.П.Павлов).

Эфферентные системы начинаются от многих отделов головного мозга: коры больших полушарий, подкорковых узлов, подбугорной области, мозжечка, стволовых структур (в частности, от тех отделов ретикулярной формации, которые оказывают влияние на сегментарный аппарат спинного мозга). Многочисленные нисходящие проводники от этих образований головного мозга подходят к нейронам сегментарного аппарата спинного мозга и дальше следуют к исполнительным органам: поперечнополосатой мускулатуре, железам, сосудам, внутренним органам.

Функциональной единицей нервной деятельности является рефлекс. *Рефлекс* – это ответная реакция на раздражение, осуществляемая нервной системой. Деятельность нервной системы складывается из непрерывно возникающих реакций на возбуждающие факторы из внешней и внутренней среды. Рефлексы делят на безусловные и условные.

Безусловные рефлексы являются наследственно передаваемыми, присущими всему виду, их дуги формируются к моменту рождения и удерживаются в течение всей жизни. Однако они могут изменяться под влиянием болезни.

Условные рефлексы возникают в ходе индивидуального развития и накопления новых навыков. Выработка новых временных связей зависит от меняющихся условий среды. Условные рефлексы создаются на базе безусловных и формируются в мозге при участии его высших отделов.

Учение о рефлексах дало очень много для понимания самой сущности нервной деятельности. Однако сам рефлекторный принцип не мог объяснить многие формы целенаправленного поведения. В середине прошлого века понятие о рефлекторных механизмах дополнилось представлением о роли потребностей в организации поведения. Стало общепринятым представление о том, что поведение животных организмов, в том числе и человека, носит активный характер и определяется не столько внешними раздражениями, сколько планами и намерениями, возникающими под влиянием определенных потребностей. Эти представления получили свое выражение в новых физиологических концепциях «функциональной системы» П.К.Анохина или «физиологической активности» Н.А.Бернштейна. Сущность этих концепций

сводится к тому, что мозг может не только адекватно отвечать на внешние раздражения, но и предвидеть будущее, активно строить планы своего поведения и реализовывать их в действии. Представления об «акцепторе действия», или «модели потребного будущего», изменили понимание характера деятельности нервной системы, позволили говорить об «опережении действительности». Знание этих концепций необходимо при изучении многих сторон нервной деятельности, особенно в поведенческом плане.

Возвращаясь к рассмотрению основных механизмов, нарушение которых приводит к появлению тех или иных двигательных дефектов, рассмотрим механизмы простейших безусловных рефлексов, участвующих в реализации двигательных актов.

Дуги безусловных рефлексов замыкаются в сегментарном аппарате спинного мозга и мозгового ствола, могут замыкаться и выше, например, в подкорковых ганглиях или в коре. Рефлекторная дуга простейших рефлексов состоит из двух нервных клеток, но может слагаться из трех и более. Если дуга спинального рефлекса образована двумя нейронами, то первый из них представлен клеткой спинномозгового ганглия, а второй – двигательной клеткой (мотонейроном) переднего рога спинного мозга. Дендрит клетки межпозвоночного ганглия имеет значительную длину, он идет на периферию, составляя чувствительное волокно того или иного нервного ствола. Заканчивается дендрит особым приспособлением для восприятия раздражения – рецептором. Аксон клетки спинномозгового ганглия входит в состав заднего корешка; это волокно доходит до мотонейрона переднего рога и с помощью синапса устанавливает контакт с телом клетки или с одним из ее дендритов. Аксон этого нейрона входит в состав переднего корешка, затем соответствующего двигательного нерва и заканчивается двигательной бляшкой в мышце.

Следует знать терминологическое обозначение отдельных звеньев рефлекторной дуги. Клетка спинномозгового ганглия со своими отростками именуется *рецепторной*, иначе – *афферентной*, или центростремительной, частью рефлекторной дуги, а мотонейрон переднего рога – *эффекторной*, *эфферентной*, или центробежной, ее частью. Если рефлекторная дуга имеет три нейрона, то этот третий оказывается вставочным между нейроном рецепторным и эффекторным. Вставочный нейрон составляет *сочетательную* часть рефлекторной дуги.

В качестве примера рассмотрим дугу коленного рефлекса, постоянно исследуемого у больных в клинике. Рефлекс вызывается ударом неврологического молоточка по *lig. patellae*. В ответ сокращается четырехглавая мышца бедра и происходит разгибание (легкий взмах) голени. Дуга этого безусловного рефлекса состоит из двух нейронов (рис. 1.2). Она замыкается на уровне поясничных сегментов L_{II-IV} спинного мозга (см. табл. 1.1).

У человека имеется громадное число врожденных связей, т.е. безусловных рефлексов, осуществляемых через сегменты спинного мозга и другие отделы ЦНС. В обеспечении функции движения важную роль играют так называемые **тонические рефлексы**. Известно, что мышца и вне воспри-

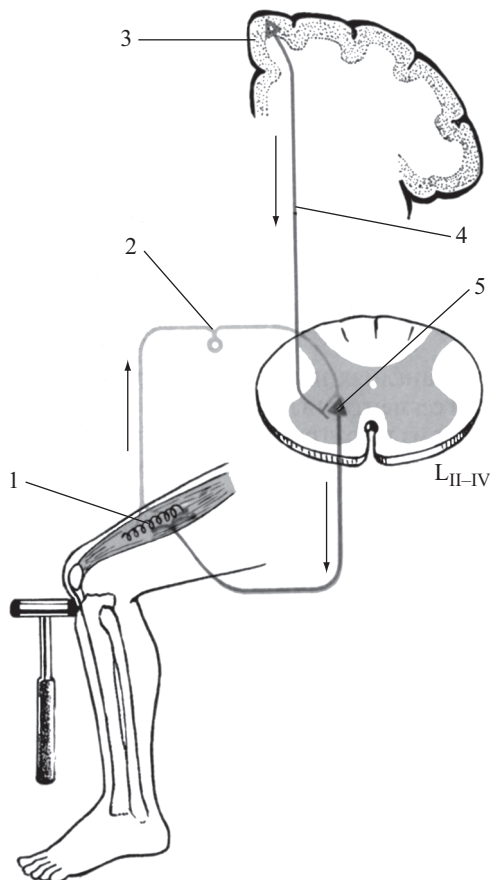


Рис. 1.2. Схема дуги коленного рефлекса: 1 – спиралевидный рецептор мышечного веретена; 2 – клетка спинномозгового ганглия; 3 – центральный двигательный нейрон (клетка Беца прецентральной извилины головного мозга); 4 – пирамидная система; 5 – периферический двигательный нейрон (α -мотонейрон).

ятия импульсов активного движения (расслабленная) находится в какой-то степени сокращения, и это состояние называют ее *тонусом*. Какой физиологический механизм лежит в его основе? Вопрос этот физиологи стали изучать в 1920-е годы в эксперименте на децеребрированных животных (Ч.Шеррингтон с сотрудниками). Было установлено, что растягивание мышцы встречает сопротивление в результате наступающего ее напряжения. Это явление получило название «*миотатического рефлекса*» (рефлекса на растяжение). Предложен и другой термин – «*проприоцептивный рефлекс*», поскольку раздражение и ответный эффект находятся в пределах самой мышцы (лат. *proprius* – собственный).

Таблица 1.1

Уровни замыкания дуг глубоких и поверхностных рефлексов

Рефлекс	Мышцы	Нервы	Сегменты спинного мозга
Сгибательно-локтевой	M. biceps brachii	N. musculocutaneus	C _V –C _{VI}
Разгибательно-локтевой	M. triceps brachii	N. radialis	C _{VII} –C _{VIII}
Карпорадиальный	Mm. pronatores, flexores digitorum, brachioradialis, biceps	Nn. medianus, radialis, musculocutaneus	C _V –C _{VIII}
Брюшной верхний	Mm. transversus, obliquus, rectus	Nn. intercostalis	D _{VI} –D _{VIII}
Брюшной средний	M. abdominis	То же	D _{IX} –D _X
Брюшной нижний	То же	То же	D _{XI} –D _{XII}
Кремастерный	M. cremaster	N. genitofemoralis	L _I –L _{II}
Коленный	M. quadriceps	N. femoralis	L _{II} –L _{IV}
Ахиллов	M. triceps surae	N. tibialis (ischiadicus)	S _I –S _{II}
Подошвенный	Mm. flexores digitorum pedis	N. ischiadicus	L _V –S _I
Анальный	M. sphincter ani	Nn. anococcygei	S _{IV} –S _V

В течение 50–70-х годов XX в. методом электрофизиологического эксперимента на животных был установлен ряд новых данных о физиологии и патологии двигательной функции, в частности и по вопросу о мышечном тоне. Оказалось, что двигательные клетки передних рогов спинного мозга не однозначны. Наиболее крупные из них обозначены как большие и малые α -мотонейроны, кроме этого, существуют еще и γ -мотонейроны (Р.Гранит).

Последние составляют около трети общего числа клеток передних рогов спинного мозга. Аксоны α - и γ -мотонейронов идут на периферию в передних корешках и периферических нервах. Аксон α -мотонейрона заканчивается концевыми пластинками на мышечных волокнах (α -мышечное, или экстрафузальное, мышечное волокно). Аксон же γ -мотонейрона подходит к так называемым *мышечным веретенам*. Так обозначаются рецепторные аппараты, функциональное значение которых выяснилось сравнительно недавно. В обоих концах веретена заложены особого рода тонкие мышечные волокна (γ -мышечные, или интрафузальные), на них заканчиваются аксоны γ -мотонейронов. В средней (экваториальной) части веретена помещается спиралевидный рецептор клетки спинального ганглия. Импульс γ -нейрона вызывает сокращение мышечных элементов веретена. Это приводит к растяжению экваториальной его области и раздражению расположенных здесь рецепторных волокон – окончаний дендритов клеток спинальных ганглиев

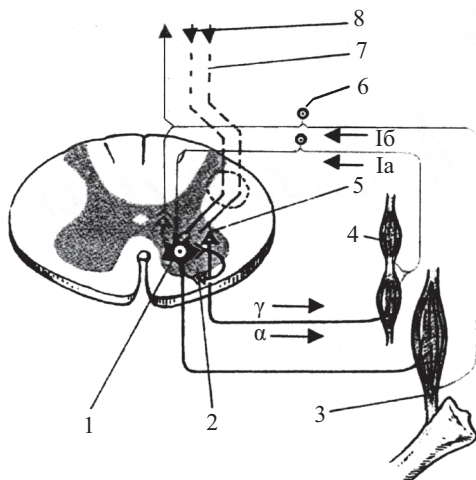


Рис. 1.3. Схема дуги миотатического рефлекса: 1 – α -мотонейрон; 2 – клетка Реншоу; 3 – сухожильный рецептор Гольджи; 4 – мышечное веретено со спиралевидным рецептором; 5 – γ -мотонейрон; 6 – чувствительные клетки спинномозгового ганглия; 7 – экстрапирамидные проводники к γ -мотонейрону; 8 – пирамидная система; Ia – дендрит чувствительного нейрона к спиралевидному рецептору мышечного веретена; Ib – дендрит чувствительного нейрона к сухожильному органу Гольджи.

(волокна Ia, рис. 1.3). Возбуждение переносится на α -мотонейрон, и возникает тоническое напряжение мышцы.

Существуют центральные (супрасегментарные) приводы к γ -мотонейронам спинного мозга. Приходится думать, что эти приводы как-то регулируют образование рефлекса растяжения. Предполагают, что такие приводы берут начало в сетевидном образовании мозгового ствола, в мозжечке, в ганглиях экстрапирамидной системы. Не исключается возможность, что такую роль могут играть и пирамидные волокна (Р. Гранит).

Часть дендритов нервных клеток спинальных ганглиев (волокна Ib, рис. 1.3) заканчивается не в мышечном веретене, а в особых рецепторах сухожилий (сухожильные органы Гольджи)*.

Они включены последовательно с мышцами. Усилие, создаваемое напрягающейся мышцей, вызывает возбуждение рецепторов. Последние обладают высоким порогом и возбуждаются лишь при возникновении значительных мышечных усилий. Возникающие при этом потенциалы действия поступают в спинной мозг и вызывают торможение α -мотонейронов. Торможение мотонейронов передних рогов сопровождается расслаблением синергичных мышц, предохраняя их от чрезмерного перенапряжения, и одновременным сокращением мышц-антагонистов.

* Сухожильный орган Гольджи является рецептором для проведения импульсов, тормозящих активность α -мотонейронов. Аксон этого чувствительного нейрона заканчивается у вставочной клетки, посредством которой контактирует с α -мотонейроном.

**Скоромец Александр Анисимович,
Скоромец Анна Петровна,
Скоромец Тарас Александрович**

**ПРАКТИКУМ К ЗАНЯТИЯМ
В КЛИНИКЕ НЕВРОЛОГИИ**

Учебное пособие

Главный редактор: *В.Ю.Кульбакин*
Ответственный редактор: *О.А.Эктова*
Корректор: *Е.А.Бакаева*
Компьютерный набор и верстка: *Д.В.Давыдов*

ISBN 978-5-98322-683-8



Лицензия ИД №04317 от 20.04.01 г.
Подписано в печать 23.09.10. Формат 60×90/16.
Бумага офсетная. Печать офсетная. Усл. печ. л. 18,0.
Гарнитура Таймс. Тираж 2000 экз. Заказ №2115

Издательство «МЕДпресс-информ».
119992, Москва, Комсомольский пр-т, д. 42, стр. 3
E-mail: office@med-press.ru
www.med-press.ru

Отпечатано с готовых диапозитивов
в ОАО «Типография «Новости».
105005, Москва, ул. Фр. Энгельса, 46