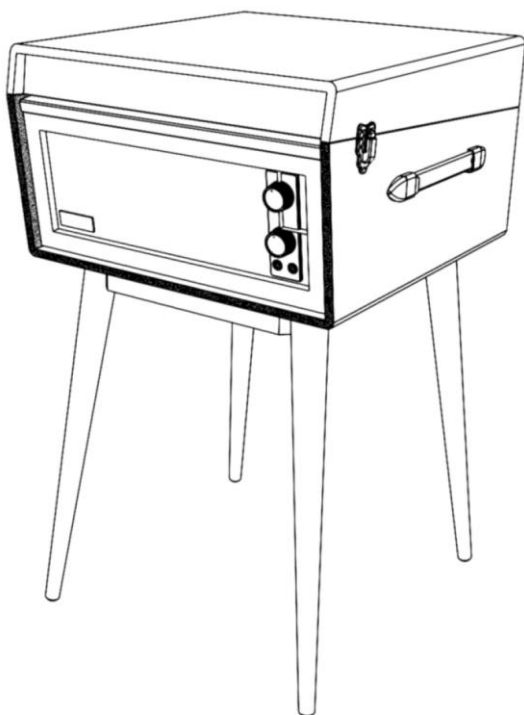




**CR6233D**

**Проигрыватель Dansette Bermuda с Bluetooth  
инструкция по эксплуатации**

---



Возникли вопросы, технические проблемы?

Обращайтесь на горячую линию поддержки  
8-800-700-58-29 (звонок бесплатный)  
или 8-495-787-5900

10:00-18:00 (время московское), по рабочим дням  
или круглосуточно заходите на  
[www.crosleyofficial.ru](http://www.crosleyofficial.ru)

## Меры безопасности

---

ПЕРЕД ИСПОЛЬЗОВАНИЕМ ВНИМАТЕЛЬНО ПРОЧИТАЙТЕ ИНСТРУКЦИЮ ПО ЭКСПЛУАТАЦИИ. Сохраните инструкцию для последующих обращений.

1. Избегайте попадания воды и других жидкостей на поверхность и внутрь устройства.
2. Используйте только на ровной устойчивой поверхности.
3. Проверьте комплектность. Продукция, не входящая в комплект поставки, продается отдельно.
4. Используйте только те источники электроэнергии, которые соответствуют спецификации (230В, 50Гц).
5. В некоторых моделях проигрывателей используется поляризованная вилка – один из ее контактов уже другого. Не в коем случае не нарушайте полярность, не пытайтесь силой вставить вилку неправильной стороной. Если вилка не вставляется, обратитесь в сервисный центр.
6. Защищайте шнур питания от защемления, перегиба. Не наступайте на шнур питания, не ставьте на него мебель.
7. Не перегружайте розетки или удлинители, так как это может привести к короткому замыканию, возгоранию или поражению электрическим током.
8. Ни в коем случае не вставляйте какие-либо предметы в этот продукт через отверстия в корпусе - они могут касаться опасных электрических точек и приводить к короткому замыканию, возгоранию или поражению током.
9. Не развинчивайте этот продукт, не занимайтесь самостоятельным ремонтом – вы можете случайно замкнуть контакты и получить удар током или ожег. Обращайтесь в сервисный центр.
10. Самостоятельная модификация данного устройства лишает пользователя права сервисного обслуживания.
11. Не используйте адаптеры питания, не одобренные производителем – это может привести к короткому замыканию и возгоранию.
12. Обращайтесь с этим продуктом аккуратно, не роняйте его, не бросайте на него другие предметы – это может привести к поломке и выходу этого продукта из строя.
13. Прорези и отверстия в корпусе этого продукта предусмотрены для вентиляции, обеспечения надежной работы и защиты от перегрева. Не закрывайте эти отверстия.
14. Отсоединяйте этот продукт от сети во время грозы или когда он не используется в течение длительного времени.

## Комплектность

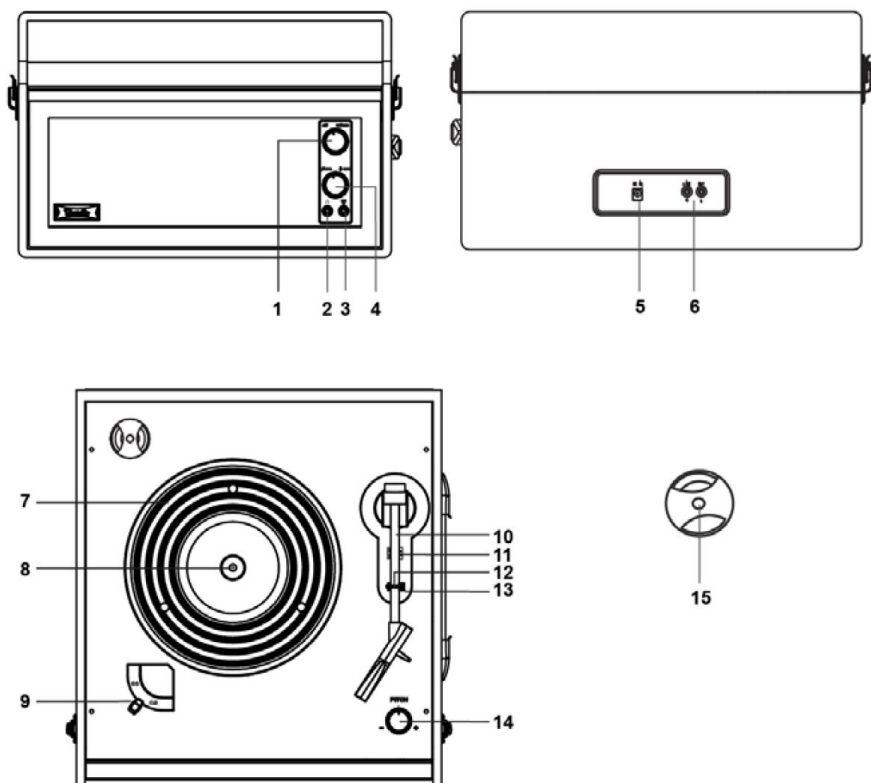
---

Проверьте комплектность. Продукция, не входящая в комплект поставки, продается отдельно. В комплект поставки входят:

- Проигрыватель
- адаптер на 45 оборотов
- Аудио-кабель 3,5мм
- Адаптер питания

Пожалуйста, обратитесь к нам в случае обнаружения неполной комплектации товара. **Сохраняйте оригинальную упаковку для возможного обмена товара.**

## Описание



- |                         |                              |
|-------------------------|------------------------------|
| 1. Вкл/выкл/громкость   | 9. Переключатель скоростей   |
| 2. Выход наушников      | 10. Звукосниматель           |
| 3. Линейный вход Aux    | 11. Выключатель автостопа    |
| 4. Выбор режима         | 12. Защелка                  |
| 5. Вход электропитания  | 13. Держатель звукоснимателя |
| 6. Выход RCA (тюльпаны) | 14. Pitch Control            |
| 7. Тарелка              | 15. Адаптер 45 об/мин        |
| 8. Центральный шпindelь |                              |

## Установка проигрывателя

---

### Первоначальная установка

1. Проигрыватель должен стоять на плоской и ровной поверхности, не вибрирующей и стабильной.
2. Снимите транспортировочное крепление со звукоснимателя.
3. Подключите адаптер питания к соответствующему входу проигрывателя.

*Внимание: не включайте адаптер питания в розетку до тех пор, как проигрыватель будет полностью подготовлен к работе. Перед включением в розетку убедитесь, что все подключения выполнены правильно. Всегда выключайте питание при повторных подключениях, переносе проигрывателя на другое место и т.д.*

## Подключение внешних динамиков

---

### Выход RCA (тюльпаны)

- Выход RCA посылает аналоговый линейный сигнал и служит для непосредственного подключения к активным внешним стерео-динамиком или к соответствующему входу вашей стерео системы.
  - Красный выход соответствует правому каналу и Белый выход – левому.
- ВНИМАНИЕ: Выход RCA не предназначен для непосредственного подключения к пассивным динамикам – при таком подключении уровень громкости будет минимальным.*

## Подключение через линейный вход Aux

---

Вы можете прослушивать музыку со своего аудио источника (MP3 плеера, CD плеера и т.д.) через встроенные динамики проигрывателя. Для этого подключите ваше устройство к проигрывателю при помощи входящего в комплект аудио-кабеля с разъемами 3.5мм, выберите на проигрывателе режим Aux (ручка выбора режима 4) и включите ваше устройство. Проигрывание начнется автоматически.

## Проигрывание виниловых пластинок

1. Переведите переключатель **Вкл/выкл** в положение **Вкл (On)**.
2. Выберите режим Phono (ручка выбора режима 4)
3. Установите нужную скорость на **Переключателе скоростей**.
4. Положите пластинку на проигрыватель. Для пластинок 45 оборотов в минуту используйте входящий в комплект адаптер.
5. Снимите защитную крышечку с иглы.  
*Внимание: Всегда одевайте защитную крышечку обратно, если вы закончили пользоваться проигрывателем – это позволит избежать поломки иглы.*
6. Откройте **Защелку** звукоснимателя.  
*Внимание: когда проигрыватель не используется, всегда запирайте звукосниматель на защелку.*
7. Поднимите звукосниматель **Рычажком** звукоснимателя.
8. Аккуратно поместите Звукосниматель над желаемым треком пластинки. **Рычажком** звукоснимателя опустите Звукосниматель для начала воспроизведения.
9. Когда закончится воспроизведение пластинки, поднимите Звукосниматель **Рычажком** и переместите Звукосниматель обратно на **Держатель**. Опустите Звукосниматель **Рычажком**.
10. Закройте **Защелку** звукоснимателя.

*Внимание: Не вращайте/останавливайте пластинку вручную.*

## Автостоп

---

При включенном Автостопе пластинка остановится автоматически при достижении последнего трека. Некоторые типы пластинок могут иметь специфичную зону автостопа, из-за которой пластинка может остановиться, не проиграв все треки. Чтобы избежать этого, отключите Автостоп при использовании таких пластинок.

## Pitch Control

---

Скорость вращения пластинки можно уменьшать или увеличивать примерно на 10% ручкой Pitch Control. Для ускорения поверните ручку по часовой стрелке, для замедления – против.

## Замена иглы

### Снять иглу

1. Возьмите иглу с двух сторон и аккуратно потяните ее вниз.
2. Потяните вперед.
3. Вытащите иглу.



### Поставить иглу

1. Поверните иглу наконечником вниз.
2. Выровняйте заднюю часть иглы по картриджу.
3. Вставьте иглу передним концом под углом вниз и аккуратно поднимите переднюю часть иглы вверх, пока она не встанет на место.



**ВНИМАНИЕ:** иголка легко ломается. При ее замене **НЕ ПРИМЕНЯЙТЕ СИЛУ.**

## Подключение по Bluetooth

1. Установив ручку **Выбор режима** в положение Bluetooth  $\otimes$ , вы услышите звуковой сигнал.
2. Включите поиск Bluetooth на вашем смартфоне, выберите "**Crosley CR6233**" и установите соединение.
3. При успешном соединении вы услышите короткий звуковой сигнал.
4. Теперь вы можете проигрывать музыку через встроенные динамики проигрывателя.

Внимание: версия Bluetooth – 4.1

## Важные замечания

1. Не трогайте наконечник иглы пальцами. Следите, чтобы игла не опускалась на подложку под пластинку или на край пластинки.
2. Очищайте иглу мягкой кисточкой как можно чаще, двигая кисточку только спереди назад.
3. Очищайте пластинки от пыли и смазки мягкой тряпочкой или специальным набором для чистки пластинок.
4. Протирайте крышку проигрывателя и его корпус от пыли.

*Внимание: Не используйте для чистки вещества, содержащие спирт, бензин или любые другие агрессивные химикаты.*

## **Устранение неисправностей**

---

### **Нет питания**

- Адаптер питания не подсоединен правильно.
- В розетке нет электричества.
- Для уменьшения электропотребления некоторые модели используют стандарт ERP. Если они не эксплуатируются 20 минут, они автоматически выключаются. Для повторного включения – выключите и включите устройство.

### **Питание есть, но тарелка не вращается**

- Не выбран режим «проигрыватель» (phono).
- Соскочил ремень привода.

### **Тарелка вращается, но нет звука или звук слишком тихий**

- Не снята защитная крышечка с картриджа.
- Рычажок звукоснимателя в верхней позиции.
- Подключены наушники.

### **Bluetooth не работает**

- Не выбран режим «Bluetooth»
- В линейный вход Aux вставлен кабель – выньте его



## Спецификация

Адаптер питания	вход – переменный ток 230В, выход – постоянный ток 12В, 0,5А
Потребляемая мощность	12Вт
Динамики	3,5", 8 Ом, 2 x 5 Вт
Поддерживаемые скорости	33 <sup>1</sup> / <sub>3</sub> , 45 об/мин
Сменная игла	Crosley NP5 (магнитная)
Привод	ременный (пасик)
Pitch control	да
Выходы RCA (тюльпаны)	да
Линейный вход Aux	да
Выход наушников	да
Bluetooth	да, стандарт 4.1
Размеры /без ножек/: (ДхШхВ)	28 x 43 x 18 см
Вес нетто	5,45 кг
Вес брутто	9,85 кг

*Важно:*

- *Дизайн и спецификация могут быть изменены производителем без предварительного информирования.*
- **Для уменьшения электропотребления некоторые модели используют стандарт ERP. Если они не эксплуатируются 20 минут, они автоматически выключаются. Для повторного включения – выключите и включите устройство.**



**Сертификация:** товар сертифицирован для использования на территории Таможенного Союза без каких-либо ограничений. Соответствует требованиям ТР ТС 004/2011 «О безопасности низковольтного оборудования» и ТР ТС 020/2011 «Электромагнитная совместимость технических средств».



## Гарантийный талон

---

**Модель:**

**Серийный номер:**

**Дата продажи:**

*(срок гарантии – один год с даты продажи)*

**ПРОДАВЕЦ:**

**Название торговой организации:**

**Телефон торговой организации:**

**Адрес, e-mail:**

Подпись продавца \_\_\_\_\_

М.П.

Подпись покупателя \_\_\_\_\_

*Изделие получил в исправном состоянии и в полной комплектации.  
С условиями гарантии ознакомлен и согласен.*

**Внимание! Гарантийный талон недействителен без печати продавца.**

Поддержка: [www.crosleyofficial.ru](http://www.crosleyofficial.ru)

---