

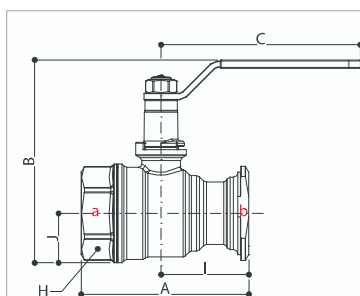
Материалы

Корпус: латунь, горячей штамповки CW617N - EN 12165
Муфта: латунь, горячей штамповки CW617N - EN 12165
Шток: из латуни CW614N - EN 12164, с антифрикционными прокладками внутри и снаружи и двойной герметичной прокладкой
Сфера: CW617N латунь, хромированная
Прокладки: из PTFE с низким коэффициентом трения
Ручка: ручка-бабочка из окрашенного алюминия
Гайка: стальная с антикоррозионным покрытием с гарантийной печатью и голограммой

Области применения

Максимальные условия работы на сухом насыщенном паре: 185°C при 1,05 МПа (10,5 бар)
Максимальное рабочее давление при работе с водой: 3,5 МПа (35 бар)

Серия	Размер (axb)	DN	A	I	B	J	C	H
R285	1"x1"1/2	22	79	42	92	23	73	39
	1"1/4x1"1/2	28	88	46	110	28	73	48
	1"1/4x2"	28	88	46	110	28	73	48



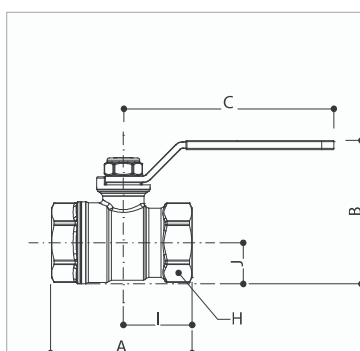
Материалы

Корпус: латунь, горячей штамповки CW617N - EN 12165
Муфта: латунь, горячей штамповки CW617N - EN 12165
Шток: из латуни CW614N - EN 12164, с антифрикционными прокладками внутри и снаружи и двойной герметичной прокладкой
Сфера: CW617N латунь, хромированная
Прокладки: из PTFE с низким коэффициентом трения
Ручка: стальной рычаг с полимерным покрытием
Гайка: стальная с антикоррозионным покрытием с гарантийной печатью и голограммой

Области применения

Максимальные условия работы на сухом насыщенном паре: 185°C при 1,05 МПа (10,5 бар)
Максимальное рабочее давление при работе с водой: 3,5 МПа (35 бар)

Серия	Размер (axb)	DN	A	I	B	J	C	H
R285L	1"x1"1/2	22	79	42	95	23	94	39
	1"1/4x1"1/2	28	88	46	113	28	94	48
	1"1/4x2"	28	88	46	113	28	94	48



Материалы

Корпус: латунь, горячей штамповки CW617N - EN 12165, хромированный
Муфта: латунь, горячей штамповки CW617N - EN 12165, хромированная
Шток: из латуни CW614N - EN 12164, с антифрикционными прокладками внутри и снаружи и двойной герметичной прокладкой
Сфера: CW617N латунь, хромированная
Прокладки: из PTFE с низким коэффициентом трения
Ручка: стальной рычаг с полимерным покрытием
Гайка: стальная с антикоррозионным покрытием с гарантийной печатью и голограммой

Области применения

Максимальные условия работы на сухом насыщенном паре: 185°C при 1,05 МПа (10,5 бар)
Максимальное рабочее давление при работе с водой и неопасными газами: 3,5 МПа (35 бар), от 1/4" до 3/4" - 2,8 МПа (28 бар), от 1" до 2"
Максимальное рабочее давление (MOP) с газом: 0,5 МПа (5бар)
Максимальное рабочее давление при работе с жидкими углеводородами: 1,2 МПа (12 бар)

Серия	Размер	DN	A	I	B	J	C	H
R850	1/4"	8	43	21	37	10	43	17
	3/8"	10	46	23	45	12	77	20
	1/2"	15	53	27	51	16	77	25
	3/4"	20	60	30	67	20	94	31
	1"	25	74	37	76	24	94	38
	1"1/4	32	84	42	85	29	94	47
	1"1/2	40	95	47	104	35	136	54
	2"	50	109	54	120	43	136	66
	2"1/2	58	146	73	154	52	173	82
	3"	68	160	80	169	60	173	98
4"	90	207	104	207	77	187	122	