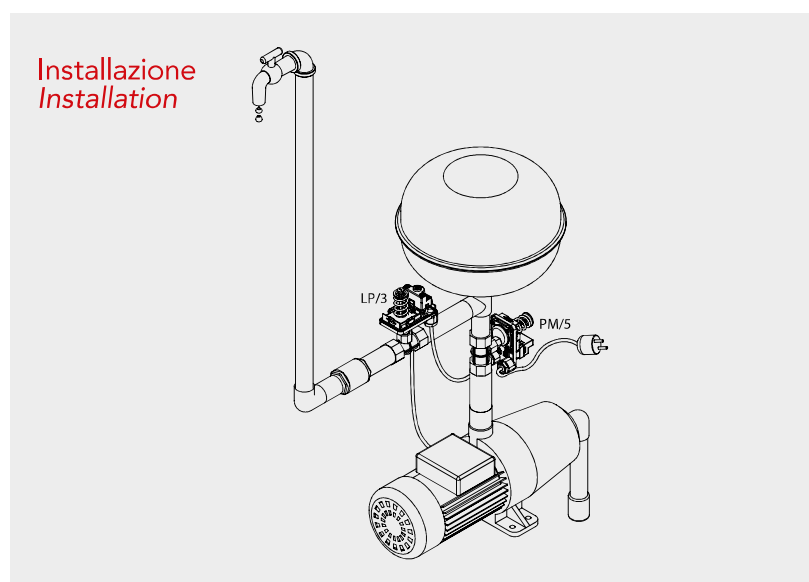


- ✓ PROTEZIONE POMPA
- ✓ ORIGINALE
- ✓ ALTERNATIVO

- ✓ PUMP PROTECTION
- ✓ ORIGINAL
- ✓ ALTERNATIVE



RESET

Il valore della pressione di stop impostata deve essere maggiore della pressione equivalente esercitata dalla colonna d'acqua in uscita dall'LP/3 (1mt di colonna d'acqua corrisponde a 0,1 bar).

*The pre-set cut-out pressure value must be higher than the equivalent pressure generated by the water column on LP/3 exit side (water column 1mt is equivalent to 0,1 bar).*

TECHNICAL DATA	LP/3	LP/3-18
Pressione di stop (min÷max) Cut-out pressure range	0,05÷0,4 bar	0,5÷2,0 bar
Taratura di fabbrica Factory setting	0,1–0,45 bar	0,5–0,95 bar
Corrente nominale Rated current	16(10)A	
Tensione nominale Rated voltage	250 V	
Temperatura max del fluido Max fluid temperature	55°C	
Temperatura ambiente max Max ambient temperature	55°C	
Connessione standard Standard connection	¼" F	
Grado di protezione Protection degree	IP 44	