

- EN** **INSTALLATION MANUAL**
EN Warning! Before proceeding with installation, read the Recommendations and Suggestions in the User Manual.
- DE** **INSTALLATIONSANLEITUNG**
DE Achtung! Lesen Sie vor Beginn der Installation die Sicherheitshinweise in der Bedienungsanleitung.
- FR** **MANUEL D'INSTALLATION**
FR Attention! Veuillez lire les consignes de sécurité que contient la Notice d'utilisation avant d'installer l'appareil.
- NL** **INSTALLATIE-INSTRUCTIES**
NL Waarschuwing! Lees de veiligheidsinformatie in de gebruikershandleiding voordat u met de installatie begint.
- ES** **MANUAL DE INSTALACIÓN**
ES ¡Atención! Antes de realizar la instalación, lea la información de seguridad del Manual del usuario.
- PT** **LIVRO DE INSTRUÇÕES PARA INSTALAÇÃO**
PT Atenção! Antes de continuar a instalação, leia as informações de segurança no Manual de Utilizador.
- IT** **LIBRETTO DI INSTALLAZIONE**
IT Attenzione! Prima di procedere all'installazione, leggere le Avvertenze e Suggestimenti contenute nel Libretto di Uso.
- SV** **INSTALLATIONSHANDBOK**
SV Varning! Läs säkerhetsanvisningarna i bruksanvisningen innan du fortsätter med installationen.
- NO** **INSTALLASJONSVEILEDNING**
NO Advarsel! Les sikkerhetsinformasjonene i bruksanvisningen før du begynner installasjonen.

- FI** **ASENNUSOHJEET**
FI Varoitus! Ennen kuin aloitat asennuksen, lue käyttöohjeen sisältämät turvallisuusohjeet.
- DA** **INSTALLATIONSVEJLEDNING**
DA Vigtigt! Læs brugsanvisningens instruktioner vedrørende sikkerhed, før installationen påbegyndes.
- RU** **РУКОВОДСТВО ПО УСТАНОВКЕ**
RU Внимание! Перед тем как приступить к установке, прочтите информацию по технике безопасности в руководстве пользователя.
- ET** **PAIGALDUSJUHEND**
ET Hoiatus! Enne paigaldamist lugege läbi kasutusjuhendis olevad ohutusjuhised.
- LV** **UZSTĀDĪŠANAS ROKASGRĀMATA**
LV Brīdinājums! Pirms turpināt uzstādīšanu, izlasiet lietotāja rokasgrāmatā ietverto drošības informāciju.
- LT** **ĮRENGIMO VADOVAS**
LT Įspėjimas! Prieš montuodami perskaitykite saugos informaciją naudojimo instrukcijoje.
- UK** **ІНСТРУКЦІЯ ЗІ ВСТАНОВЛЕННЯ**
UK Увага! Перед початком встановлення прочитайте інформацію щодо безпеки у Посібнику користувача.
- HU** **ÜZEMBE HELYEZÉSI ÚTMUTATÓ**
HU Vigyázat! Mielőtt továbblépne az üzembe helyezéssel, olvassa el a biztonsági információkat a felhasználói kézikönyvben.



CS**NÁVOD K MONTÁŽI**

CS Upozornění! Před začátkem instalace si přečtěte bezpečnostní informace v návodu k použití.

SK**INŠTALAČNÁ PRÍRUČKA**

SK Upozornenie! Pred inštaláciou si prečítajte bezpečnostné pokyny v návode na používanie.

RO**MANUAL DE INSTALARE**

RO Atenție! Înainte de a trece la instalare, citiți informațiile privind siguranța din Manualul Utilizatorului.

PL**INSTRUKCJA INSTALACJI**

PL Ostrzeżenie! Przed rozpoczęciem instalacji należy przeczytać informacje dotyczące bezpieczeństwa podane w Instrukcji obsługi.

HR**KNJIŽICE S UPUTAMA**

HR Upozorenje! Prije instalacije pročitajte sigurnosne informacije u Uputama za uporabu.

SL**NAVODILO ZA NAMESTITEV**

SL Opozorilo! Pred nadaljevanjem z namestitvijo preberite varnostna navodila v navodilih za uporabo.

EL**ΟΔΗΓΙΕΣ ΕΓΚΑΤΑΣΤΑΣΗΣ**

EL Προειδοποίηση! Πριν συνεχίσετε με την εγκατάσταση, διαβάστε τις πληροφορίες ασφαλείας στο εγχειρίδιο χρήστη.

TR**MONTAJ KİTAPÇIĞI**

TR Uyarı! Montaj işleminde başlamadan önce, kullanma kılavuzundaki güvenlik bilgilerini okuyunuz.

BG**РЪКОВОДСТВО ЗА МОНТАЖ**

BG Внимание! Преди да пристъпите към инсталирането, прочетете информацията за безопасност в Ръководството за потребителя.

KK**ОРНАТУ НҰСҚАУЛЫҒЫ**

KK Ескерту! Орнату алдында, пайдаланушы нұсқаулығындағы қауіпсіздік туралы ақпаратты оқыңыз.

MK**УПАТСТВО ЗА МОНТАЖА**

MK Предупредување! Пред да започнете со монтажа, прочитајте ги информациите за безбедност во Упатството за корисник.

SQ**UDHËZUES PËR INSTALIMIN**

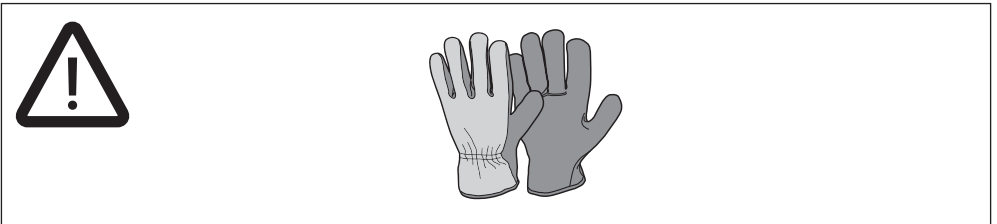
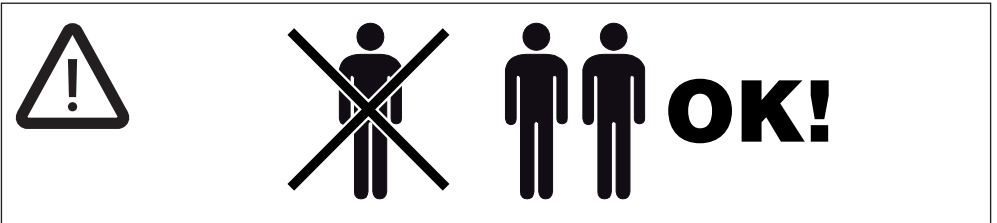
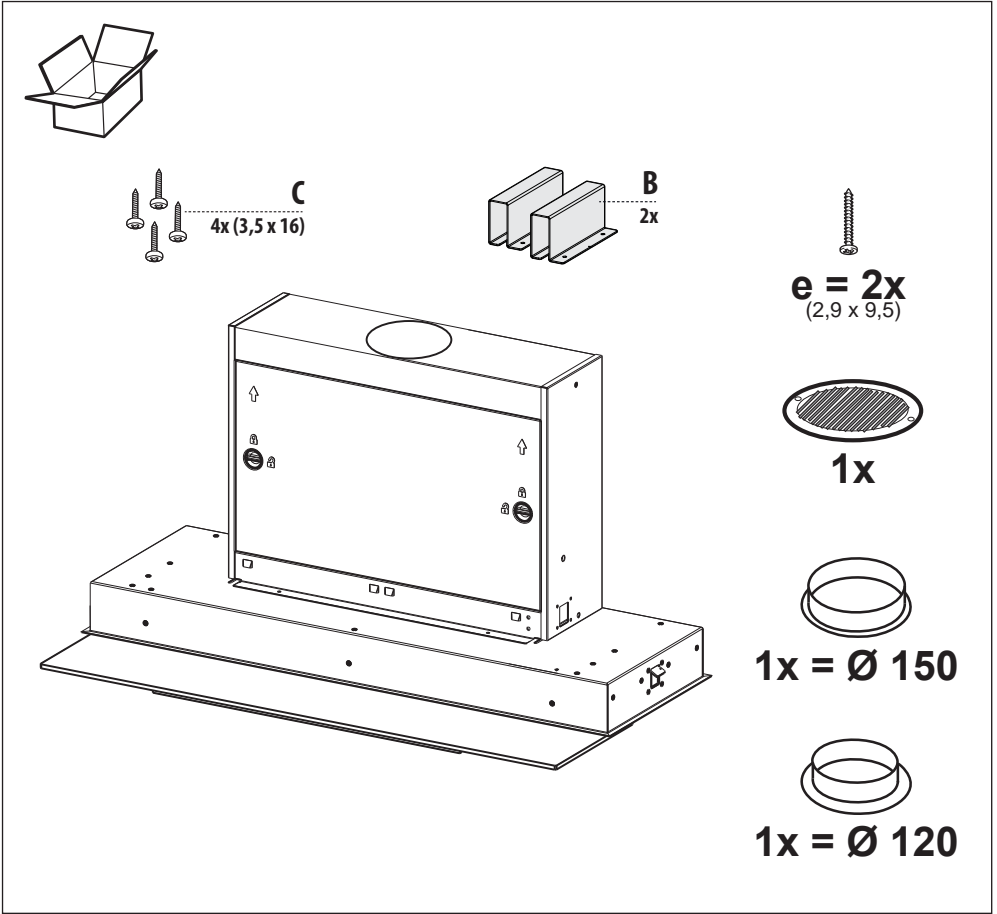
SQ Paralajmërim! Përpara se të kryeni instalimin, lexoni të dhënat e sigurisë në Manualin e Përdorimit.

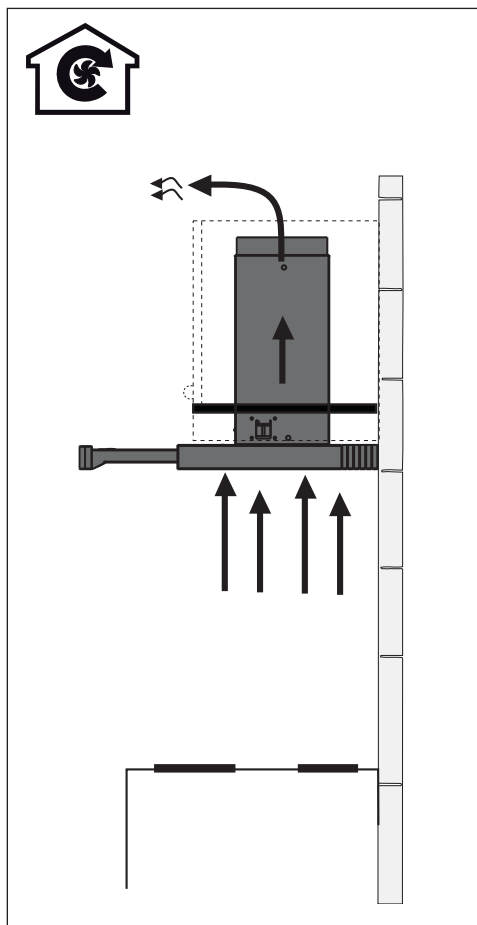
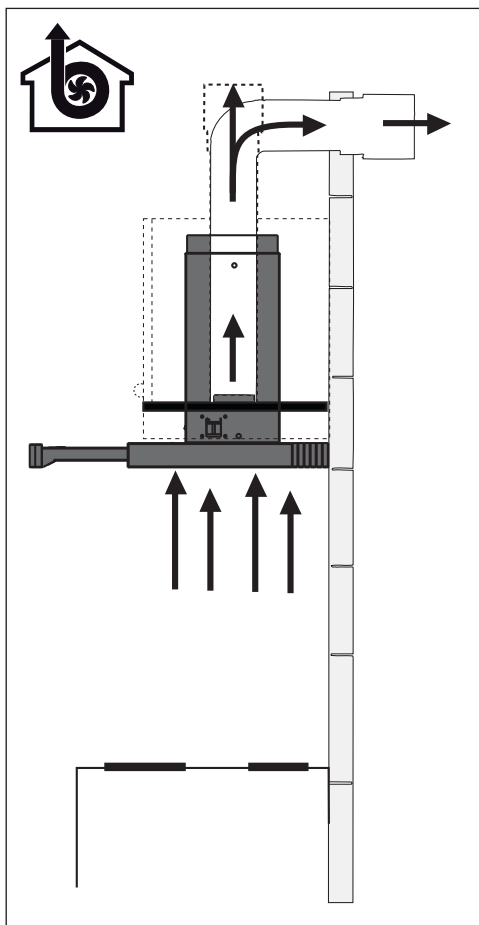
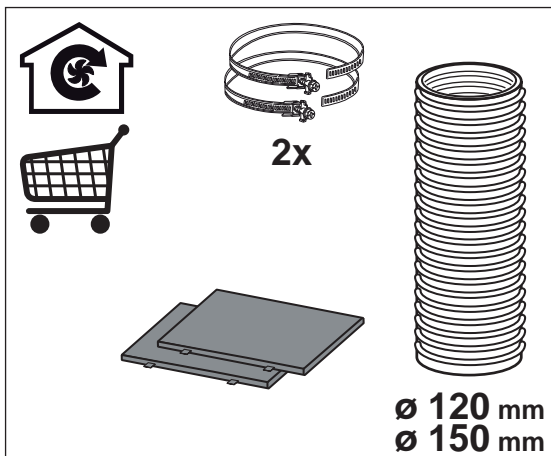
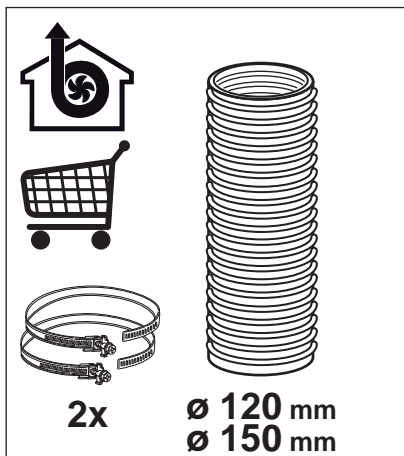
SR**УПУТСТВО ЗА ИНСТАЛИРАЊЕ**

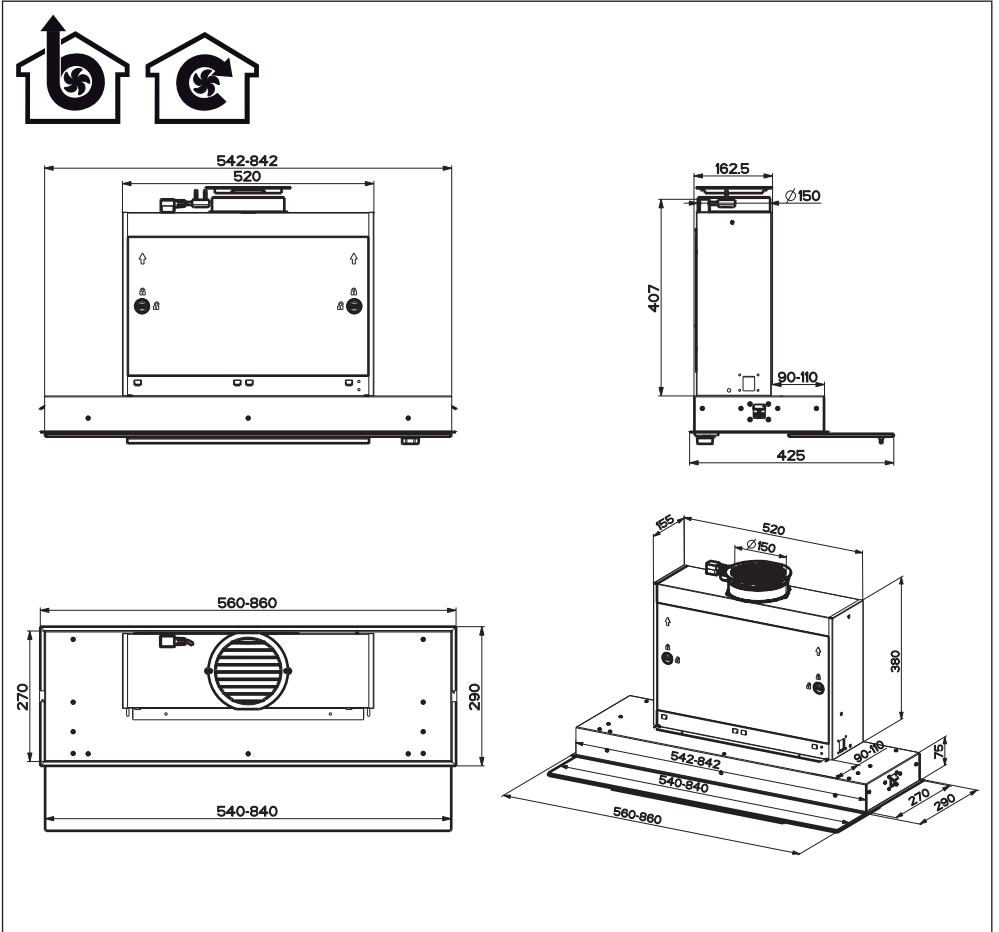
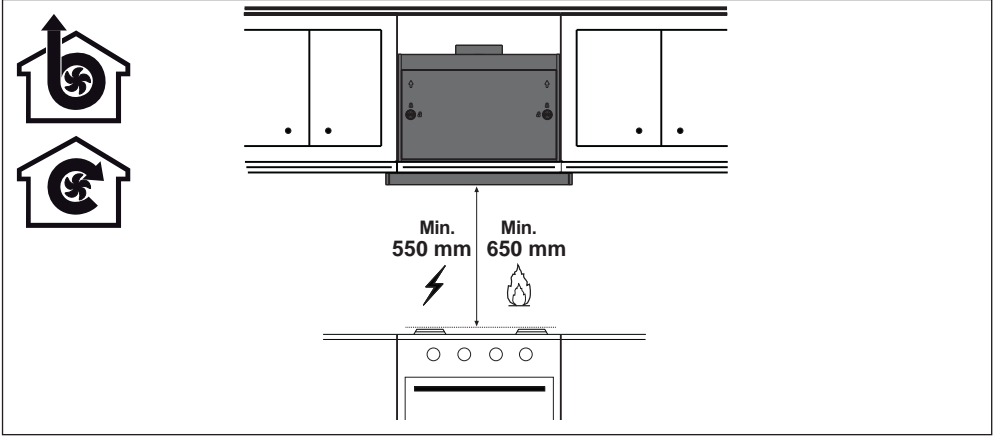
SR Упозорење! Пре него што приступите инсталирању уређаја, прочитајте информације о безбедности у Упутству за употребу.

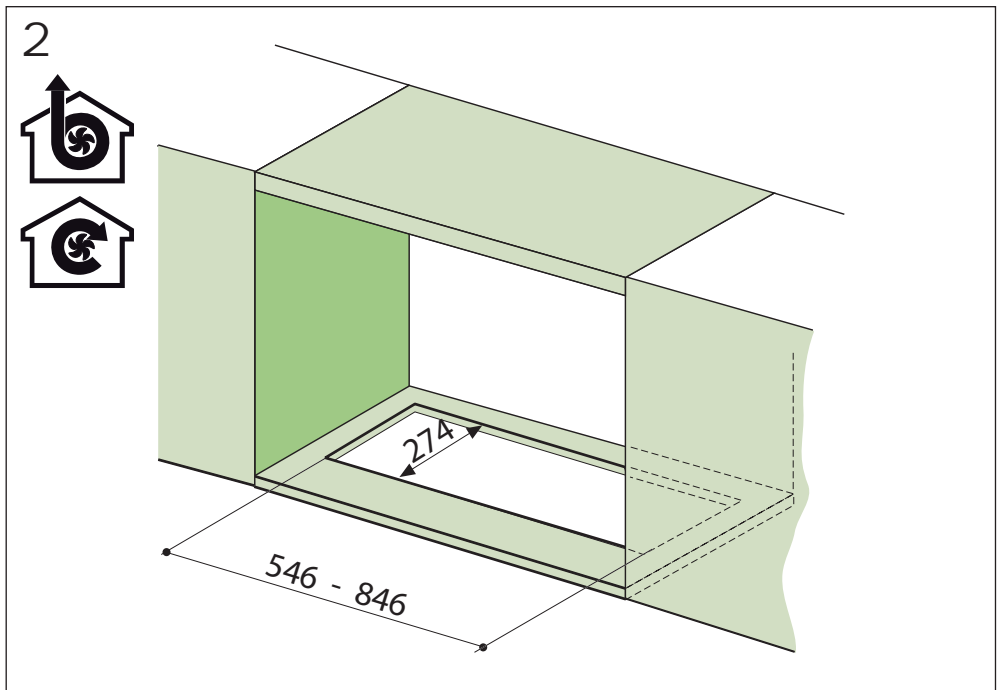
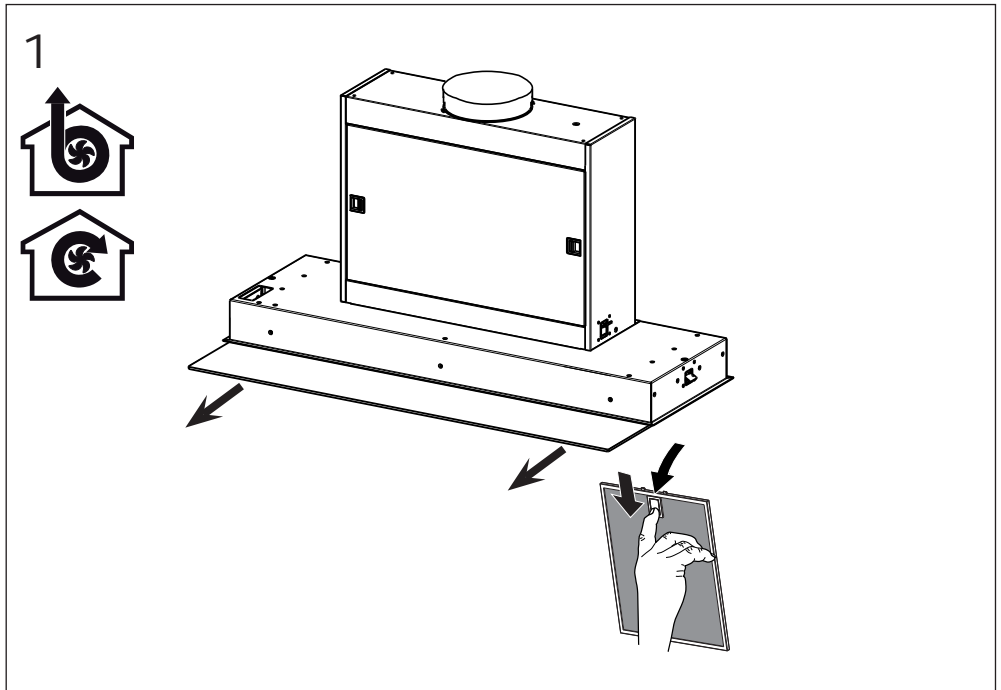
AR**كُتَيْب التَّرْكِيْب**

AR تنبيه! قبل البدء بالتركيب، يرجى قراءة تعليمات السلامة الموجودة في كتيب تعليمات الاستعمال.

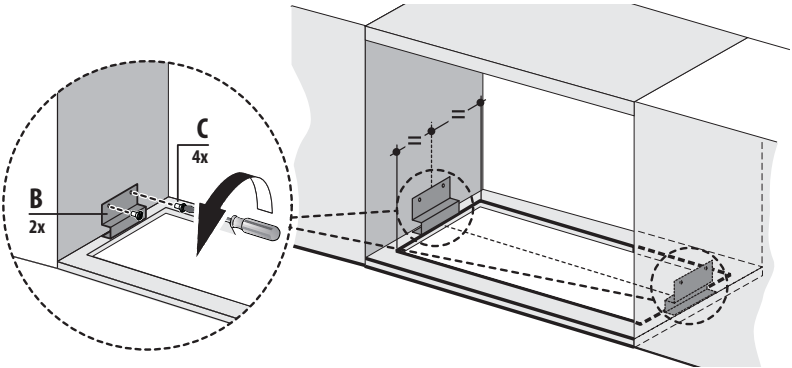




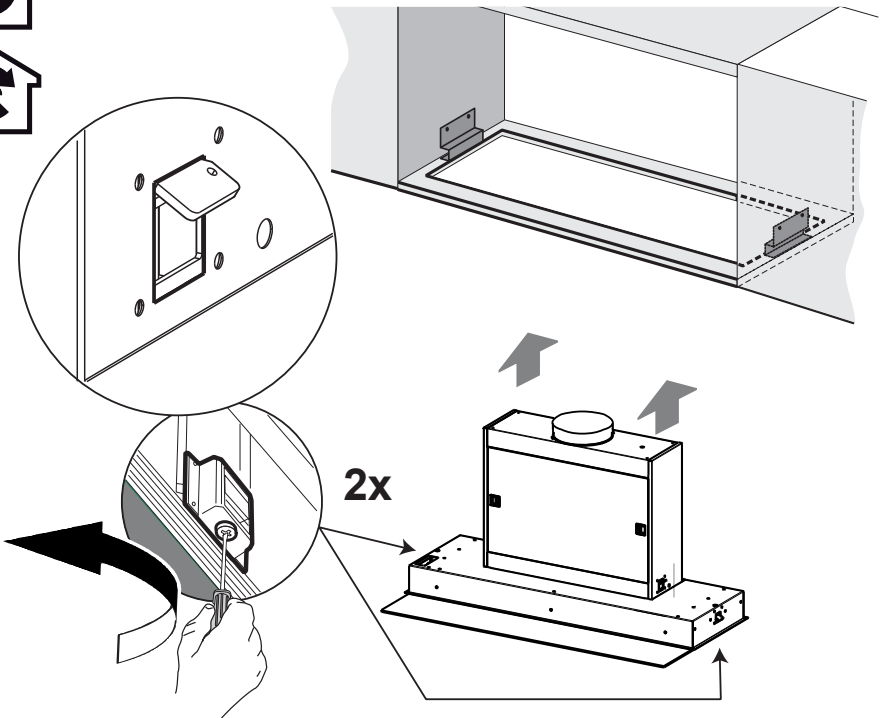


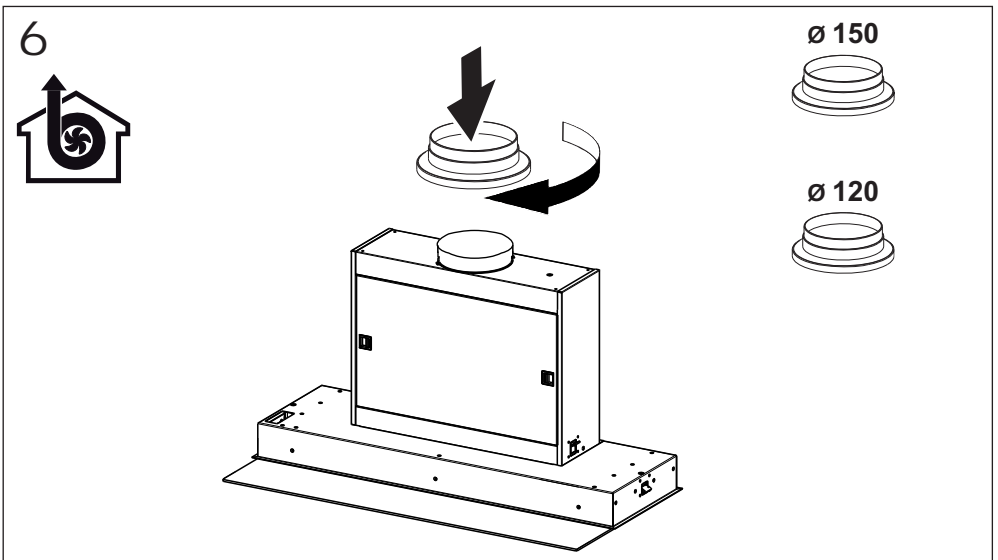
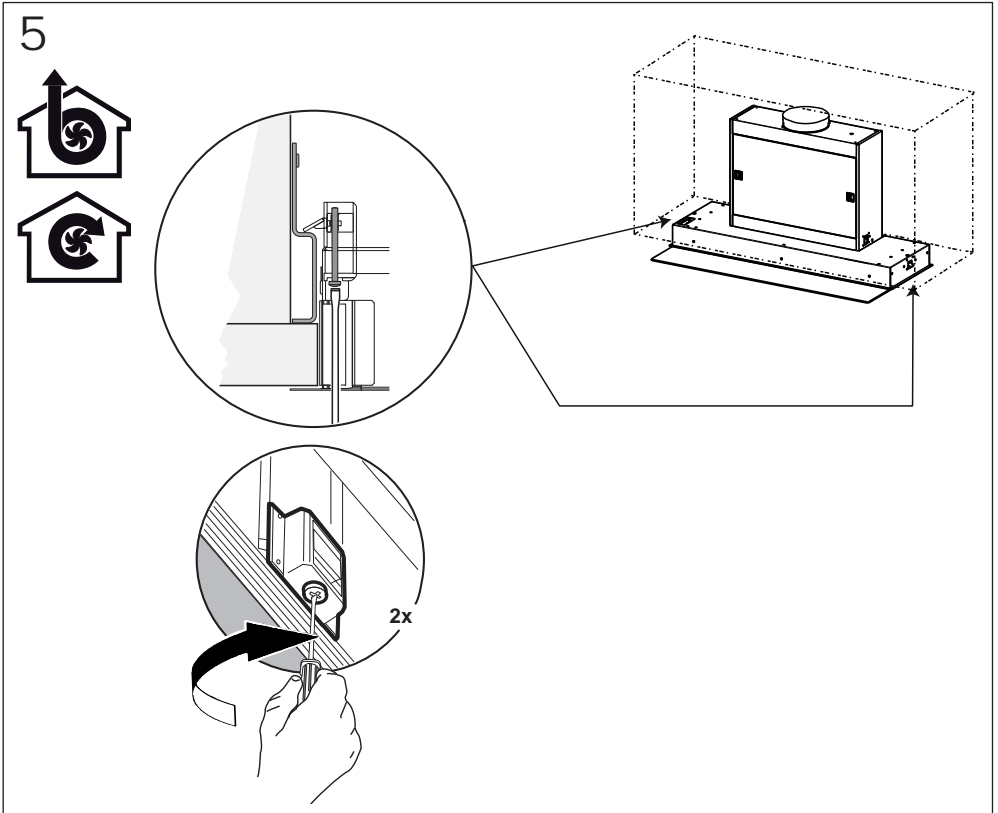


3

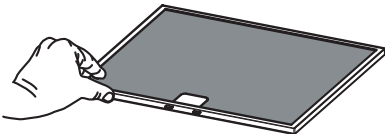
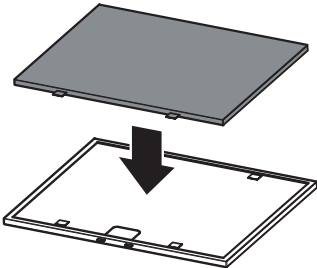
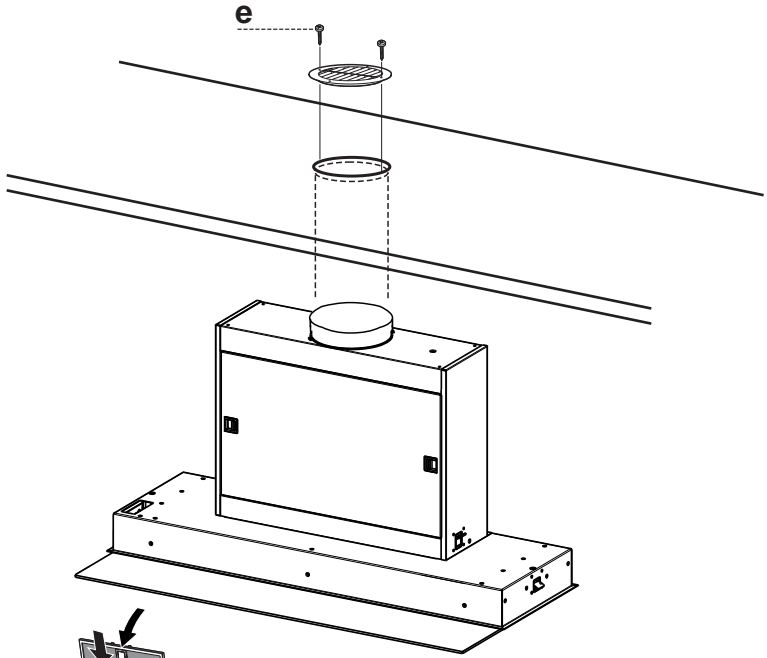


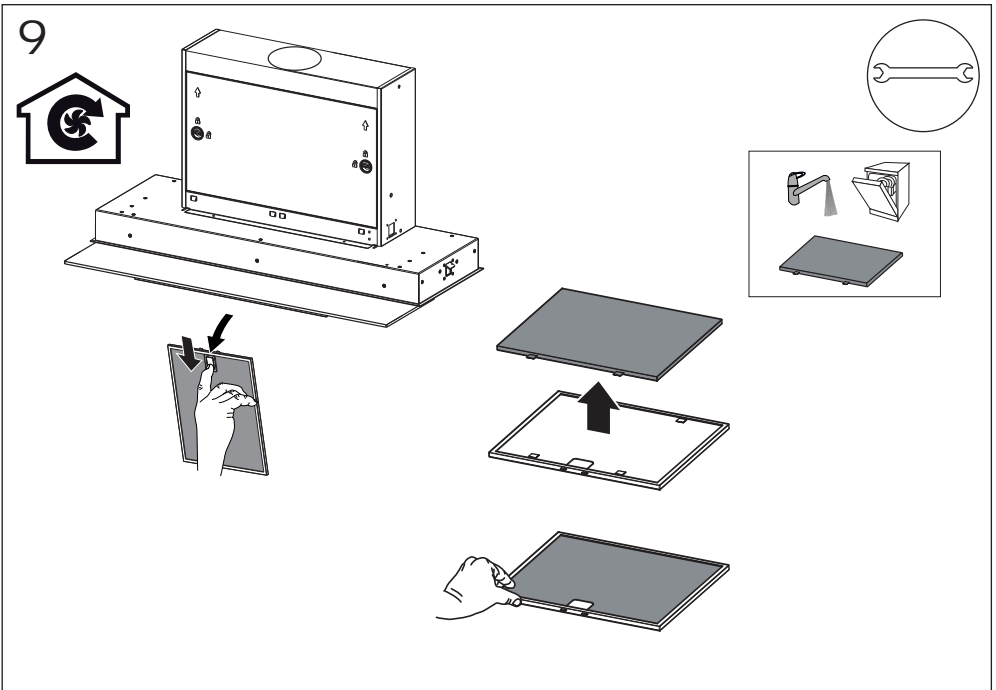
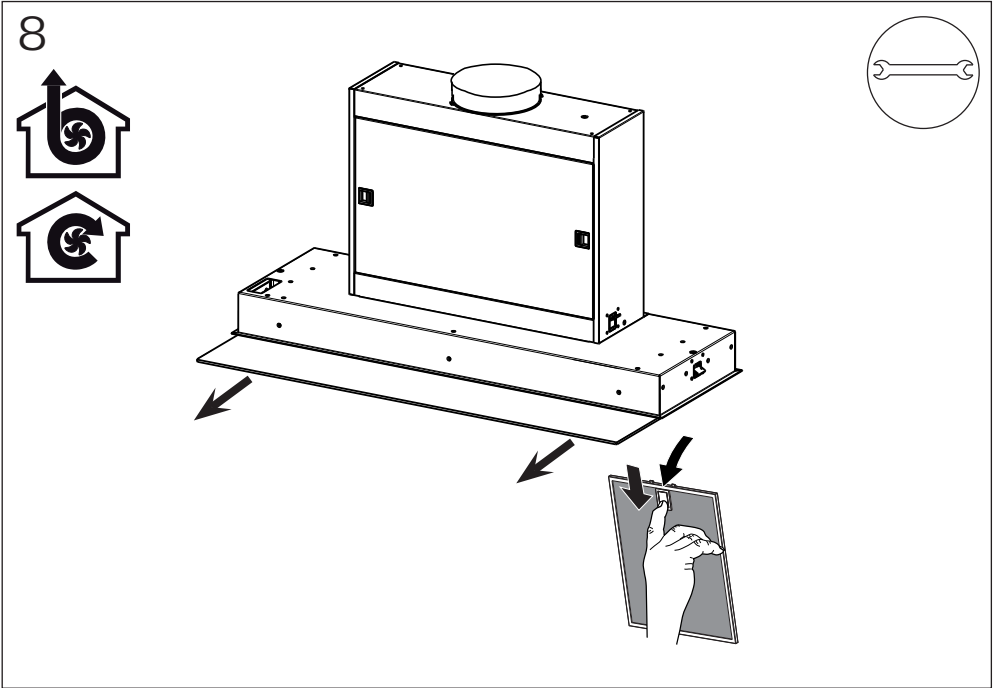
4





7







991.0479.367_01 - 160901
D003082_00