

МИНИСТЕРСТВО АВТОМОБИЛЬНОЙ ПРОМЫШЛЕННОСТИ
ХАРЬКОВСКИЙ ВЕЛОСИПЕДНЫЙ ЗАВОД
ИМЕНИ Г.И. ПЕТРОВСКОГО



Вело-
су-
пруги

ВЕЛОСИПЕДЫ

ДОРОЖНЫЙ 111-421, СПОРТИВНО-ТУРИСТСКИЕ 153-421, 153-424 И СПОРТИВНЫЕ 155-411, 156-421

ИНСТРУКЦИЯ ПО ЭКСПЛУАТАЦИИ 153-421.00.00 ИЭ

ВВЕДЕНИЕ

Инструкция по эксплуатации распространяется на все типы велосипедов, выпускаемых Харьковским велосипедным заводом им. Г. И. Петровского.

Перед эксплуатацией велосипеда внимательно ознакомьтесь с настоящей инструкцией.

В связи с постоянным совершенствованием велосипедов, отдельные изменения в конструкции, не требующие особых пояснений, могут быть не описаны в инструкции до ее переиздания.

ПАМЯТКА ВЕЛОСИПЕДИСТУ

1. Управлять велосипедом при движении по дорогам разрешается лицам не моложе 14 лет (по разрешению Совета Министров союзной (не имеющей областного деления) или автономной республики, исполкома краевого, областного Совета народных депутатов минимальный возраст может быть снижен до 12 лет).

2. Велосипед должен иметь исправные тормоза и звуковой сигнал. При движении по дорогам в темное время суток и в условиях недостаточной видимости (туман, дождь, снегопад и т. п., когда видимость менее 300 м) велосипед должен быть оборудован спереди фарой с белым светом и белым световозвращателем, сзади — фонарем с красным светом или красным световозвращателем, с боков — желтым и красным световозвращателями, установленными на колесах.

3. Движение на проезжих частях на велосипедах разрешается только в один ряд на расстоянии не более 1 м от ее правого края. Выезд на большее расстояние допускается лишь для обгона, объезда и поворота налево или разворота на дорогах без трамвайного движения и имеющих не более одной полосы для движения в данном направлении. Разрешается движение по обочине, если это не создает помех пешеходам.

4. Водителям велосипеда запрещается:

а) ездить по тротуару и пешеходным дорожкам;

б) ездить не держась за руль;

в) перевозить пассажиров (кроме ребенка на дополнительном сиденье, оборудованном подножками);

г) перевозить груз, который выступает более чем на 0,5 м по длине или ширине за габариты велосипеда и может помешать управлению;

д) двигаться по дороге при наличии рядом велосипедной дорожки, обозначенной знаком «Велосипедная дорожка»;

е) поворачивать налево или разворачиваться на дорогах с трамвайным движением и на дорогах, имеющих более одной полосы движения в данном направлении. В этих случаях нужно перевести велосипед в руках по пешеходному переходу.

Запрещается буксировка велосипедов велосипедами.

5. На регулируемом пересечении велосипедной дорожки с дорогой велосипедисты должны уступить дорогу транспортным средствам, движущимся по ней.

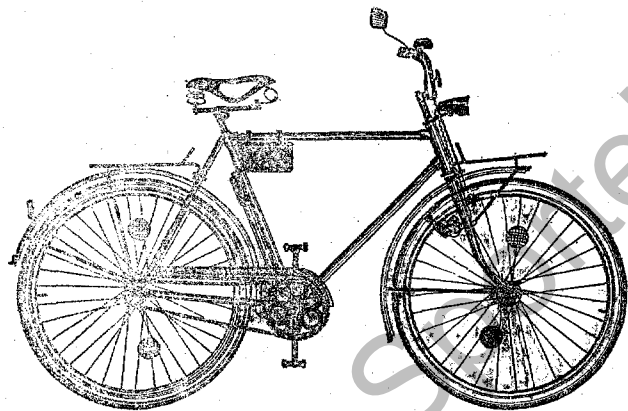


Рис. 1.

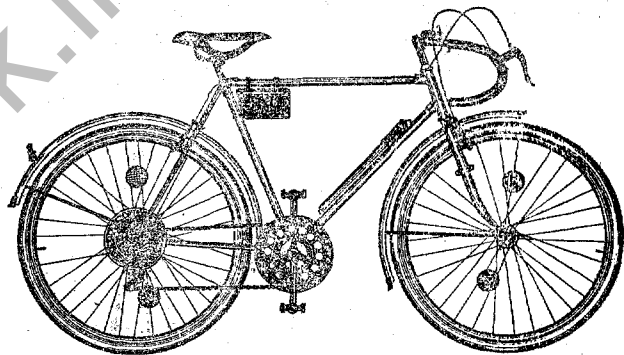


Рис. 2.

1. ОБЩИЕ УКАЗАНИЯ

Дорожные (рис. 1), спортивно-туристские (рис. 2) велосипеды являются транспортным средством, предназначенным для деловых, прогулочных и туристских поездок по дорогам с различным покрытием.

Спортивные велосипеды: 155-411 (рис. 3) предназначены для тренировок и соревнований на шоссе; 156-421 (рис. 4) — для тренировок и соревнований на треке.

При покупке велосипеда проверьте: исправность его основных узлов; комплектность, которая должна соответствовать паспорту велосипеда; наличие в паспорте и гарантийных талонах штампа магазина и даты продажи.

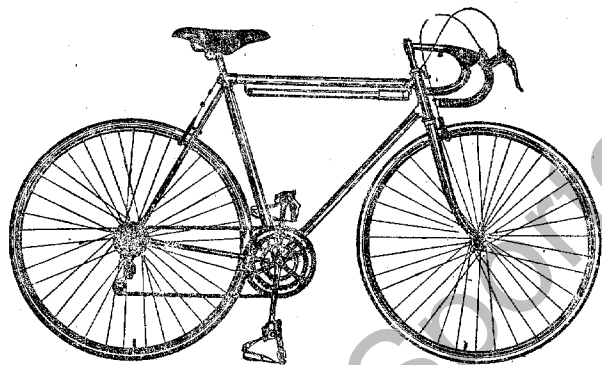


Рис. 3.

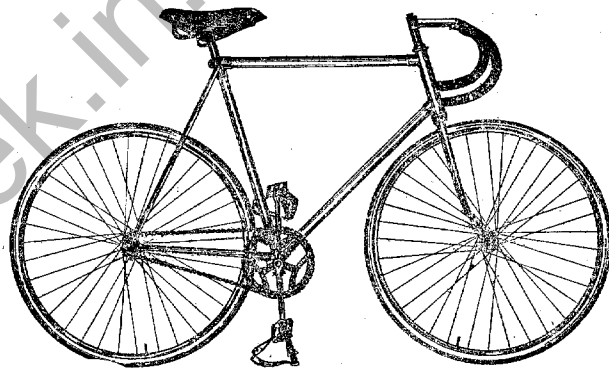


Рис. 4.

2. ТЕХНИЧЕСКИЕ ХАРАКТЕРИСТИКИ ВЕЛОСИПЕДОВ

Характеристики	Модели					
	111-421	153-411 153-424	153-412	153-414 153-421	155-411	156-421
База, мм	1175	1060	1060	1060	995... 1025	975... 995
Высота рамы, мм	580	560	560	560	520, 540, 560 580, 600	
Размер шин, мм	40×622	32×622			600×27 600×24 600×25 600×30	600×22 600×24
Количество передач	1	8	10	4	10	1
Число зубьев ведущих звездочек	48	40, 51	40, 51	51	40, 51	46, 48 53, 54
ведомых звездочек	19	14, 17	20, 24		13, 14, 15, 16, 17	14, 15, 16
Масса, кг	16,3	14,5	14,5	14,5	10,5	8,5
Грузоподъемность, кг						
багажн. заднего	15	7	—	7	—	—
багажн. переднего	7	7	—	7	—	—
велосипеда	100	100	100	100	100	100

3. КОМПЛЕКТНОСТЬ (обязательная)

Наименование узлов	Ед. изм.	Модели					
		111-421	153-411 153-424	153-412	153-414 153-421	155-411	156-421
Рама и вилка передняя	компл.	1	1	1	1	1	1
Руль	шт.	1	1	1	1	1	1
Колесо переднее	шт.	1	1	1	1	1	1
Колесо заднее	шт.	1	1	1	1	1	1
Щиток передний	шт.	1	1	1	1	—	—
Щиток задний	шт.	1	1	1	1	—	—
Каретка с 2 педалями без туклипсов	компл.	1	—	1	1	—	—
Каретка с 2 педалями с туклипсами и ремешками	компл.	—	1	—	—	1	1
Седло	шт.	1	1	1	1	1	1
Тормоз переднего колеса	компл.	—	1	1	1	1	—
Тормоз заднего колеса	компл.	—	1	1	1	1	—
Переключатель передач задний	компл.	—	1	1	1	1	—

Наименование узлов	Ед. изм.	Модели					
		111-421	153-411 153-424	153-412	153-414 153-421	155-411	156-421
Переключатель передач	компл.	—	1	1	—	1	—
Цепь передний	шт.	1	1	1	1	1	1
Багажник задний	шт.	1	—	—	—	—	—
К велосипеду прилагается:							
Световозвращатели	компл.	1	1	1	1	—	—
Звонок	шт.	1	1	1	1	—	—
Сумка или чехол для инструмента	шт.	1	1	1	1	1	1
Ключи	шт.	3	5	5	5	6	3
Велоаптечка	шт.	1	1	1	1	—	—
Масленка	шт.	—	1	1	1	—	—
Насос	шт.	1	1	1	1	1	1
Ведущие звездочки	шт.	—	—	—	—	—	3
Ведомые звездочки	шт.	—	—	—	—	—	2
Клей для однотрубок	шт.	—	—	—	—	1	1

Наименование узлов	Ед. изм.	Модели					
		111-421	153-411 153-424	153-412	153-414 153-421	155-411	156-421
Крепеж	компл.	—	—	—	—	—	1
Собачка (запчасть)	шт.	—	2	2	2	2	—
Пружинка (запчасть)	шт.	—	2	2	2	2	—
Паспорт	шт.	1	1	1	1	1	1
Гарантийный талон	шт.	2	2	2	2	2	2
Щиток цепи	шт.	1	—	—	—	—	—
Инструкция по эксплуатации		1	1	1	1	1	1
на велосипед возможна установка							
Багажник задний	шт.	—	1	—	1	—	—
Багажник передний	шт.	1	1	—	1	—	—
Фара	шт.	1	1	1	1	—	—
Генератор	шт.	1	1	1	1	—	—
Зеркало заднего вида	шт.	1	—	—	1	—	—
Подставка	шт.	1	1	1	1	—	—
Счетчик километража	шт.	1	1	1	1	—	—
Противоугонное устройство	шт.	1	1	1	1	—	—

4. УКАЗАНИЯ МЕРЫ БЕЗОПАСНОСТИ

Безопасность при эксплуатации велосипеда обеспечивается:

- технически исправным состоянием велосипеда;
- практическими навыками езды;
- соблюдением правил дорожного движения.

Правила сборки и обслуживания, которые необходимо соблюдать для поддержания велосипеда в технически исправном состоянии, приведены в соответствующих разделах настоящей инструкции. Основными из этих правил, непосредственно влияющими на безопасность эксплуатации, являются:

- надежная затяжка всех резьбовых соединений;
- правильная регулировка подшипниковых пар и рулевой колонки, втулок колес, каретки и педалей;
- правильная регулировка и исправность тормозных устройств;
- наличие и исправное состояние световозвращателей и звукового сигнала.

5. ПОДГОТОВКА ВЕЛОСИПЕДА К ЭКСПЛУАТАЦИИ

Удалите консервирующую смазку с поверхности велосипеда водой, нагретой до 70°C, и протрите насухо.

Отрегулируйте узлы согласно настоящей инструкции.

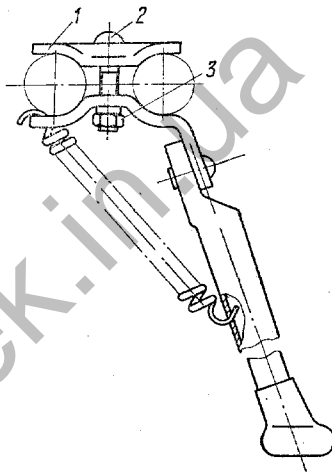


Рис. 5

Принадлежности и оборудование, входящее в комплект или дополнительно приобретенные, устанавливаются:

звонок — на правой стороне руля;

зеркало заднего вида — на левой стороне руля;

сумка с инструментом — в углу между верхней и подседельной трубами;

насос — в насосодержателе;

передний багажник с помощью кронштейна — на стержне передней вилки.

Для этого нужно снять руль, отвернуть контргайку на стержне вилки, снять шайбу с усом, поставить кронштейн багажника и затянуть гайку;

электрооборудование и счетчик километража —

в соответствии с инструкцией, прилагаемой заводами-изготовителями;

подставка велосипеда (рис. 5) — на трубах цепной вилки рамы перед задним колесом с помощью прижима 1, болта 2, шайбы и гайки 3;

световозвращатели (рис. 1, 2) — передний белый и задний красный крепятся при помощи кронштейнов и крепежа соответственно на руль (рис. 14) и на задний щиток колеса;

боковые желтые и красные крепятся по 2 шт. на спицы соответственно переднего и заднего колеса при помощи прижимных планок и прилагаемого крепежа.

6. ТЕХНИЧЕСКОЕ ОБСЛУЖИВАНИЕ

В период эксплуатации систематически проверяйте натяжку крепежных деталей, своевременно выявляйте и заменяйте поврежденные детали. Следите за санитарным состоянием велосипеда. Для мойки используйте теплую воду с мылом или автошампунем с последующим ополаскиванием чистой водой и протиркой насухо.

Очищайте периодически цепь от песка и грязи. Цепь 2 раза в год следует снять и проварить в масле при температуре не выше 80°C и протереть. Смазывайте узлы велосипеда не реже одного раза в сезон в условиях умеренного климата и не реже двух раз в сезон в условиях жаркого климата. Подшипники передней и задней втулки, каретки, педалей, рулевой колонки рекомендуем смазывать универсальной средой-неплавкой или универсальной тугоплавкой смазкой.

Для смазки других трущихся поверхностей и шарниров рекомендуется индустриальное масло.

Рулевая колонка

При сборке рулевой колонки необходимо: надеть шарикоподшипник 4 на стержень передней вилки;

вставить вилку в головную трубу рамы;

навернуть верхний конус 3, поставить шайбу с усом 2 (кронштейн 7... или кронштейн переднего багажника) и навернуть контргайку 1 (рис. 6). Для проверки правильности регулировки следует приподнять переднюю часть велосипеда и наклонить его;

вилка с колесом должны легко повернуться, при этом качание вилки в подшипниках не допускается. Для регулировки рулевой колонки необходимо отпустить контргайку 1, подтянуть (отпустить) конус 3, после чего затянуть контргайку 1 и проверить правильность регулировки. При необходимости регулировку повторить.

ВНИМАНИЕ! При сборке рулевой колонки, имеющей подшипники с сепараторами 4, сторона подшипника, на которой шарики выступают больше из сепаратора, должна быть обращена к беговой дорожке чашки 5, а противоположная сторона к конусам 3.

Переднее колесо

Колесо должно свободно вращаться в обе стороны без заеданий и ощутимого люфта, спицы — равномерно натянуты, радиальное и осевое биение обода не должно превышать 1,5 мм, зазор между шиной и перьями передней вилки должен быть равномерный. Для

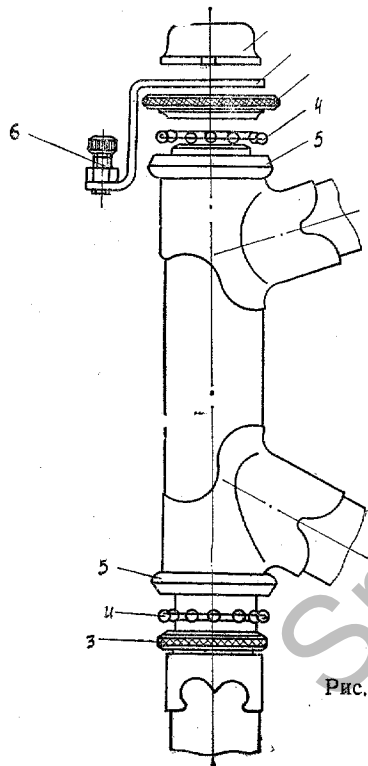


Рис. 6.

регулировки подшипников втулки надо ослабить гайку 1, контргайку 2, затянуть (отпустить) левый конус 3.

Сборка и регулировка втулки выполняются согласно рис. 7.

ВНИМАНИЕ! Количество шариков $\varnothing 5$ мм во втулке переднего колеса должно быть по 9 штук справа и слева.

Правый конус при сборке заворачивается до упора, колесо устанавливается на вилку так, чтобы конус с лысками «под ключ» оказался слева по ходу велосипеда.

В процессе эксплуатации может появиться торцевое или радиальное биение обода колеса. Эти дефекты

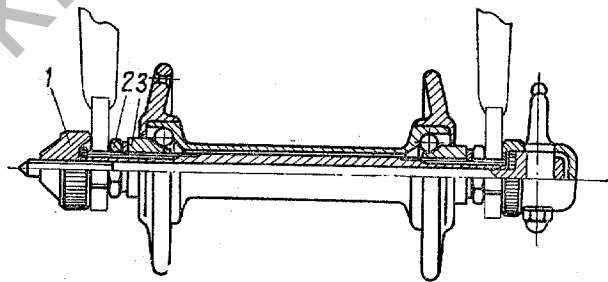


Рис. 7.

устраняются подцентровкой (выравниванием натяжения спиц) в перевернутом на руль и седло велосипеде. При этом желательно шину (однотрубку) снять с обода. Боковое биение устраняется ослаблением натяжения одной или нескольких спиц ниппельным ключом со стороны боковой выпуклости обода и подтягиванием спиц со стороны вогнутости на том же участке обода.

Радиальное биение (эллипс) устраняют ослаблением натяжения нескольких спиц в месте радиальной вогнутости обода и подтягиванием нескольких спиц со стороны его радиальной выпуклости. При подцентровке обода концы спиц, выступившие через ниппель наружу, во избежание прокола камеры, следует спилить напильником.

При замене спиц следует придерживаться установленного порядка их расположения на колесе. Замену обода или втулки рекомендуем производить в специальных мастерских.

Заднее колесо

Разборку втулки дорожного велосипеда производить следующим образом: придерживая ось 1 ключом за квадратный конец, отвернуть гайку 2, снять шайбу 3, придержать тормозной рычаг 4, вывернуть ось из левого конуса 5 и наконечник изъять из конуса втулки 6 подузлы: ведущие конус 7, тормозной конус 8 и тормозной барабан 9, а также левый конус.

Сборку втулки производить в обратной последовательности. Вначале правый конус 10 накрутить на ось 1 рукой до упора (рис. 8).

Подшипники втулки дорожного велосипеда регулируют поворачиванием оси за квадратный конец, предварительно ослабив гайку 2.

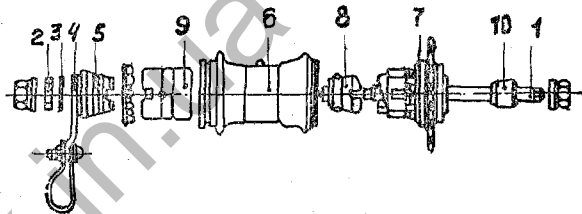


Рис. 8

Регулировка подшипников втулок спортивно-туристского и спортивных велосипедов производится аналогично с передним колесом.

Перетяжка подшипников не допускается. Регулировать подшипники правым конусом категорически запрещается.

После установки заднего колеса провисание нижней ветви цепи при натянутой верхней ветви должно быть в пределах 8...12 мм.

Проверка технического состояния, регулировка натяжения спиц производится аналогично с передним колесом (подраздел «Переднее колесо» настоящей инструкции).

Трещотку, закрепленную на правом фланце задней втулки, рекомендуем разбирать и собирать в мастерской по ремонту велосипедов.

Замена пружинки и собачек

Для замены изношенных пружинки или собачек необходимо:

снять колесо;

отвернуть ключом с двумя штифтами конус 4 (рис. 9);

извлечь прокладки и шарики;

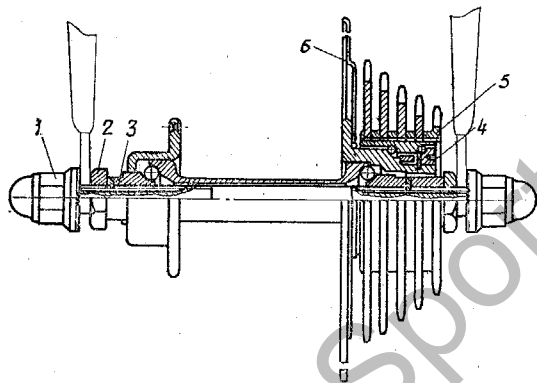


Рис. 9.

снять ступицу звездочек со звездочками 5; извлечь штифт $\varnothing 1,2$ мм крепления пружинки; вынуть изношенные пружинки или собачки.

Сборка и разборка подшипников втулки спортивных велосипедов выполняется согласно (рис. 9) и (рис. 10).

ВНИМАНИЕ! Количество шариков $\varnothing 6$ мм во втулках заднего колеса с трещоткой должно составлять: 9 шариков справа и 9 — слева. Правый конус при сборке завинчивается до упора, регулировка производится левым конусом 3, имеющим лыски «под ключ». Для замены спиц в правом фланце втулки заднего колеса необходимо снять звездочки 5 (рис. 9) или трещотку 5 (рис. 10) и снять спицезащитный диск 6 (рис. 9).

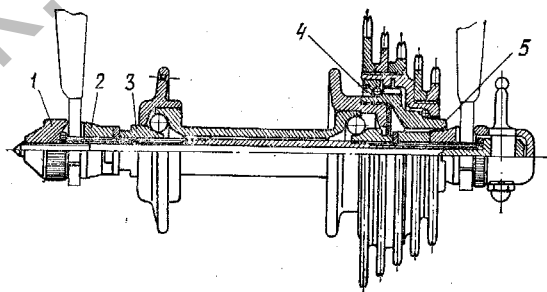


Рис. 10.

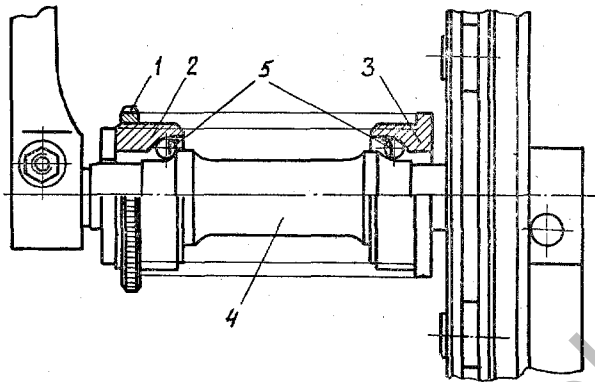


Рис. 11.
Каретка

Шатуны должны свободно без заеданий и ощутимого люфта вращаться. Люфт в подшипниках проверяется путем приложения переменных усилий вдоль вала каретки 4 (рис. 11). Подшипники каретки регулируются с помощью левой чашки 2 и контргайки 1 аналогично регулировке подшипников рулевой колонки.

ВНИМАНИЕ! При сборке подшипника сторона сепаратора 5 с выступающими шариками должна быть

обращена к чашкам. Правая чашка 3 имеет левую резьбу, а левая 2 — правую.

Подшипники педалей регулируются при снятой крышке 2 (рис. 12) с помощью контргайки 3 и конуса 1. Ось правой педали имеет правую резьбу, а ось левой педали — левую резьбу.

Шатуны крепятся на валу 4 с помощью клиньев. При ослаблении крепления шатунов подбейте клинья легкими ударами молотка через деревянную подставку и затяните гайки.

ВНИМАНИЕ! При замене ведущей (ведущих) звездочки необходима ее правка, которая производится с помощью прочного рычага, опирающегося на фланец правой чашки каретки (с внутренней стороны звездочки).

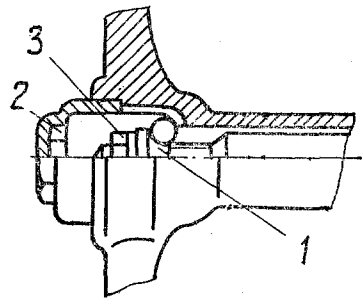


Рис. 12.

Седло

Регулирование седла по высоте производится при отпущенной гайке 1 (рис. 13). При этом утопание седлодержателя 2 в подседельной трубе рамы определяется по ограничительной метке на седлодержателе,

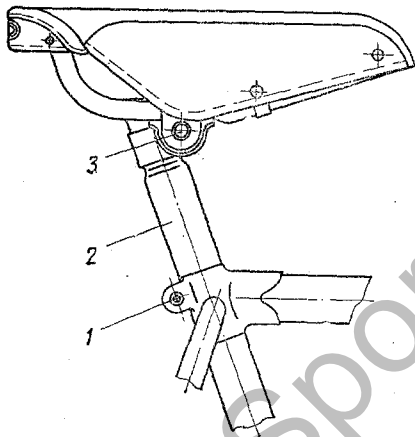


Рис. 13.

а при отсутствии такой метки — не менее 60 мм. Седло можно передвигать вперед и назад, придавать ему желаемый наклон, ослабляя гайку 3.

После регулировки положения седла необходимо затянуть гайки 1 и 3.

Руль

При установке руля необходимо следить за тем, чтобы глубина утопания стержня руля в рулевой колонке была не менее 60 мм. При регулировке руля по высоте болт 1 (рис. 14) необходимо отвернуть на 3—4 оборота. Если после отворачивания болта руль не выдвигается, необходимо осадить болт вниз, предварительно подложив деревянную прокладку. Регулировка наклона трубы руля осуществляется при отпущенной гайке 2.

Ручные тормоза

Тормоз переднего колеса дорожного велосипеда крепится на коронке передней вилки. Рукоятка тормоза устанавливается на правой стороне руля. Для установки тормоза, приобретенного отдельно, необходимо рассверлить в коронке отверстие $\varnothing 6,5$ мм по отверстию под винт М5 крепления угольника щитка.

Необходимый минимальный зазор между ободом и тормозными колодками достигается регулировкой тормоза. Для регулировки тормоза необходимо вначале штуцер 1 завернуть до упора, ослабить гайку 4, протягивая трос 2 через болт, 3, затянуть гайку.

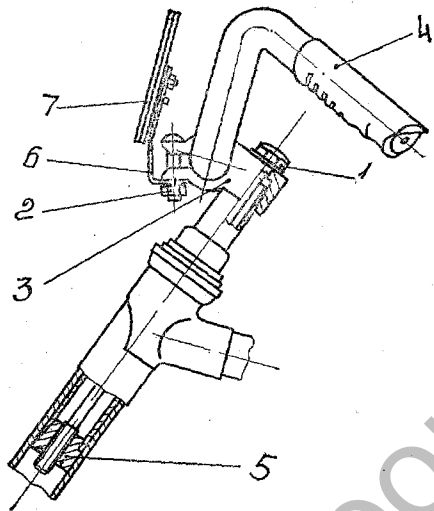


Рис. 14.

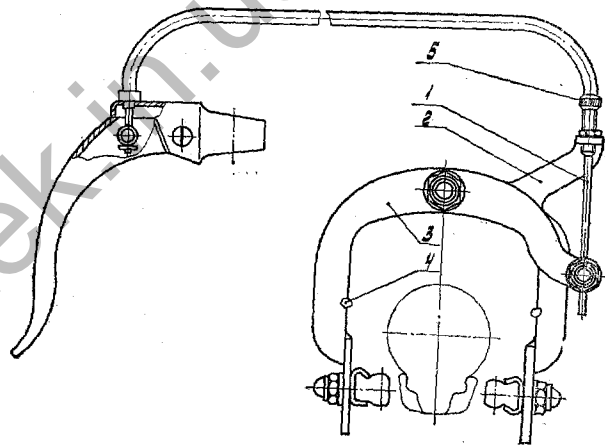


Рис. 15.

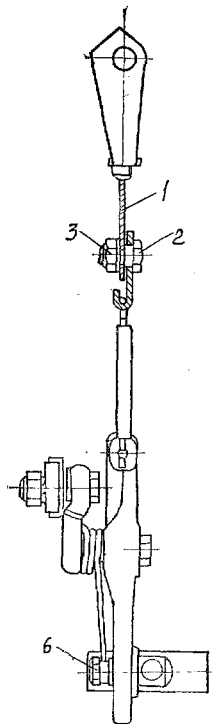
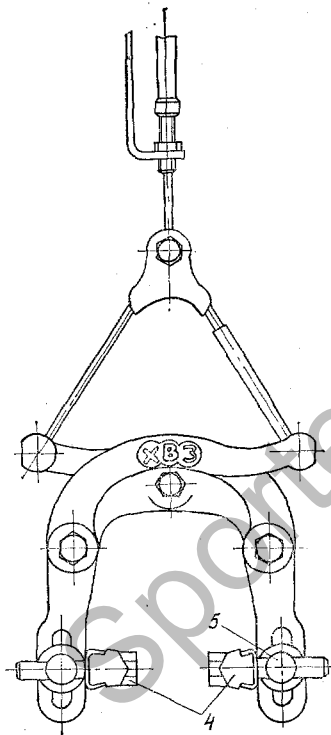


Рис. 16.



Более точная регулировка зазора достигается с помощью штуцера 1 (рис. 15).

Тормоз считается отрегулированным, если его рукоятка не касается трубы руля, а колесо, сжимаемое тормозными колодками, не проворачивается.

Спортивно-туристские и спортивные велосипеды (кроме треновых) оборудованы передним и задним тормозами клещевого типа. Регулирование свободного хода тормозных рукояток осуществляется поворотом штуцера 6 (рис. 10) в кронштейне 2 (рис. 16).

Более грубая регулировка производится передвижением троса 1 в специальном болте 2 при отпущенной гайке 3. Равномерность зазора — 3 мм между ободом и каждой колодкой 4 регулируется колодководержателем 5 при отпущенной гайке 6. При большом износе колодок их необходимо заменить.

Для быстрой остановки рекомендуется тормозить двумя тормозами одновременно (или тормозной втулкой и тормозом переднего колеса), в остальных случаях рекомендуется тормозить задним тормозом, а передним — притормаживать.

ВНИМАНИЕ! Эффективность тормозов резко снижается при движении по мокрой или грязной дороге.

Система переключения передач

Велосипеды, кроме дорожного и спортивно-трекового, оборудованы системой переключения передач, предназначенной для наиболее рационального режима езды в зависимости от дорожных, погодных условий и физических возможностей велосипедиста. В трудных дорожных и погодных условиях рекомендуется включать пониженную передачу — меньшую ведущую (если их две) и большую ведомую звездочки. Переключение

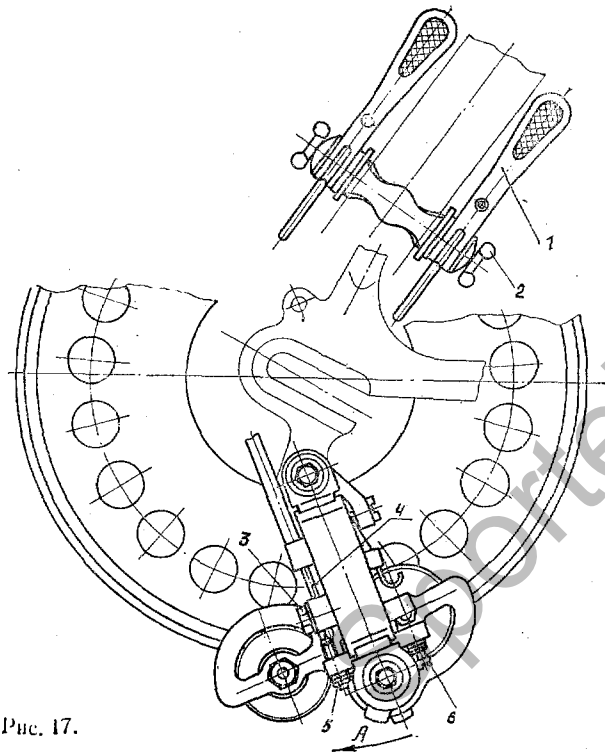


Рис. 17.

передач производится только при вращении педалей на ходу. Для переключения необходимо ручку управления потянуть на себя (от себя) до переключения на нужную передачу.

Регулировка ручек управления производится с помощью гайки-барашка 2 таким образом, чтобы на ходу не было самопроизвольного переключения передач.

Регулировка свободного хода ручек управления производится при отпущенной гайке 3 передвижением троса 4. Для предотвращения спадания цепи со звездочек служат ограничительные винты 5 и 6, с помощью которых регулируются крайние положения переключателей (рис. 17, 18).

При снятии (установке) заднего колеса переключатель передач задний необходимо сместить по стрелке А (рис. 17).

Шины

Удобство езды на велосипеде, безопасность движения в значительной мере зависит от состояния шин, давления воздуха в них. Рекомендуем давление в бортовых шинах с камерами поддерживать: при езде по ровным дорогам с твердым покрытием — $2,0 \text{ кгс/см}^2$ (2 атм); при движении по грунтовым дорогам — $1,8 \text{ кгс/см}^2$ — (1,8 атм). Давление следует контролировать автомобильным манометром.

При повреждении камеры следует размонтировать шину. Эту операцию, как и монтирование шины, рекомендуем проводить с помощью монтажных лопаток

от мотоцикла или автомобиля, при этом старайтесь не повредить камеру. Найдя место утечки воздуха, следует наложить заплату так, как указано в инструкции к велоаптечке.

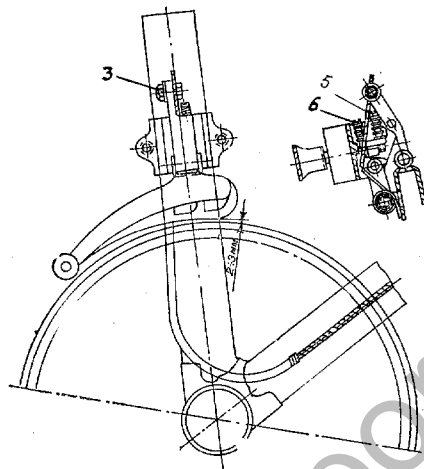


Рис. 18.

При повреждении спортивной шины (однотрубки) ее желательно заменить, при этом новая однотрубка должна быть приклеена к защищенному ободу клеем

БФ-88 или клеем, прилагаемым в комплекте запасных частей и инструмента. Одевать однотрубку на обод следует вручную, без инструмента.

Для ремонта однотрубки необходимо:

в месте прокола отклеить матерчатую ленту на длине 15 см;

разрезать шов каркаса и вынуть часть камеры; отремонтировать камеру аналогично камере бортовой шины;

приклеить матерчатую ленту, предварительно зашив каркас.

Отремонтированную однотрубку не рекомендуется ставить на переднее колесо.

ВНИМАНИЕ! В случае затруднения при накачивании шины следует, используя колпачок, открутить на 1—2 оборота клапан камеры, а после накачивания шины до рекомендуемого давления необходимо его закрутить.

7. ХАРАКТЕРНЫЕ НЕИСПРАВНОСТИ И МЕТОДЫ ИХ УСТРАНЕНИЯ

Неисправность	Причины	Способ устранения
Изгиб верхней и нижней труб рамы.	Лобовой удар передним колесом в результате неправильной эксплуатации.	Ремонт в условиях мастерской.

Неисправность	Причины	Способы устранения
---------------	---------	--------------------

Стук, заедание во втулке переднего колеса.

- а) большой люфт;
 б) чрезмерная затяжка и повреждение конусов, шариков.
- а) Подтянуть конуса и отрегулировать втулку;
 б) заменить поврежденные детали.

Стук в рулевой колонке.

- Увеличен люфт.
- Подтянуть верхний конус и отрегулировать рулевую колонку.

Пробуксовка втулки заднего колеса.

- а) излом и износ собачки и пружинки трещотки;
 б) сорваны шлицы в звездочке или ступице трещотки;
 в) звездочка не входит в зацепление с цепью (набегание цепи).
- а) заменить поврежденные детали;
 б) заменить поврежденные детали;
 в) заменить звездочку или цепь.

Стук, заедание во втулке заднего колеса.

- а) большой люфт;
- а) подтянуть конус и отрегулировать;

Неисправность	Причины	Способы устранения
---------------	---------	--------------------

Стук, заедание в узле каретки.

- б) чрезмерная затяжка, повреждение конусов и шариков.
- б) заменить поврежденные детали.

- а) большой люфт;
- а) подтянуть левую чашку и отрегулировать узел;

- б) чрезмерная затяжка, повреждение вала, чашек или подшипников;
- б) заменить поврежденные детали;

- в) шарикоподшипники поставлены обратной стороной.
- в) поставить правильно подшипники согласно рис. 11.

Переключатель передач задевает за спицы.

- Переключатель не отрегулирован.
- Переключатель отрегулирован.

Переключатель погнут в результате падения или удара.

- Несоблюдение правил эксплуатации.

Срез упора на корпусе переключателя.

- Несоблюдение правил эксплуатации.
- Ремонт в условиях мастерской.

Неисправность	Причины	Способы устранения
Пробуксовка втулки заднего колеса дорожного велосипеда при рабочем ходе.	Износ или ослаблены роликовые дорожки на ведущем конусе. Ведущий конус и ролики смазаны густой смазкой.	Заменить ведущий конус. Промыть детали в керосине, протереть и смазать жидким машинным или веретенным маслом.
Пробуксовка втулки заднего колеса дорожного велосипеда при торможении.	Лепестки латунного сепаратора не упираются своими концами в стенку кольцевой канавки внутри тормозной втулки.	Отогнуть лепестки латунного сепаратора, обеспечив плотное соприкосновение с внутренней тормозной втулки.

8. ПРАВИЛА ХРАНЕНИЯ

По окончании сезона велосипед следует разобрать, промыть в керосине все трущиеся части, протереть и смазать вазелином или другой нейтральной смазкой 7. Хранить велосипед в собранном или разобранном виде рекомендуется в подвешенном состоянии в сухом, затемненном, прохладном помещении, вдали от источников тепла.

9. ГАРАНТИЙНЫЕ ОБЯЗАТЕЛЬСТВА

Завод гарантирует нормальную работу всех узлов и деталей велосипеда при условии соблюдения правил эксплуатации в течение 18 месяцев со дня продажи торгующими организациями (при наличии даты продажи и штампа магазина в паспорте и талонах).

В течение указанного срока завод бесплатно ремонтирует или заменяет вышедшие из строя по вине завода узлы и детали, для чего дефектную деталь или узел с талоном паспорта надо отправить в адрес ОТК завода.

Завод не гарантирует возмещение ущерба, вызванного применением велосипедов не по назначению, нарушениями правил эксплуатации, изложенных в данной инструкции.

Рекламации по качеству шин следует направлять на заводы-изготовители. Клеймо завода-изготовителя на шинах (круглой или ромбической формы) с буквой посередине: В-Воронеж. К-Кировский, Л-Ленинградский, О-Омский.

ВНИМАНИЕ! Розничной продажи велосипедов и велодеталей завод не производит.

ГАРАНТИЙНЫЕ МАСТЕРСКИЕ

480033. г. Алма-Ата, ул. Розыбакиева, 200, ф-ка «Метбытремонт», код-8790.

665826. г. Ангарск, 13а микрорайон, «Горбыткомбинат».

370073. г. Баку, ул. 11 Армии, 31, ателье по ремонту быттехники № 3, тел. 96-25-11.

332440. г. Бердянск, ул. Энгельса, 16, «Горбыткомбинат».

808023. г. Белгород, ул. Некрасова, 17 а.
353907. г. Благовещенск, ул. Амурская, 241, ПО «Восход».
232645. г. Вильнюс, ул. Жальгирио, 188, ПО «Буйтинтехника», р/счет-500802.
287100. г. Винница, ул. Короленко, 15, завод «Рембыттехника».
400001. г. Волгоград, ул. Электроресовская, 50 ПО «Волгоградоблбыттехника». код-6520, тел. 43-73-30, 43-73-41.
394036. г. Воронеж, ул. Кольцовская, 27, ПО «Воронежоблбыттехника», мастерская, ул. Остроужская, 22 а.
169900. г. Воркута, ул. Ленина, 37 а. ПО «Комибыттехника».
600000. г. Владимир, ул. Музейная, 16, ПО «Владимироблбыттехника», код-63960 м/р пр. Строителя 40, завод Рями
603001. г. Горький, ул. Народная, 1 а, ПО «Горьковоблбыттехника», тел. 34-21-00.
230023. г. Гродно, пер. Виленский, 16, ПО «Рембыттехника».
г. Днепропетровск, пр. Кирова, 129 «б», з-д «Рембыттехника», мастерская, ул. Таллинская, 2, тел. 42-97-67.
340001 г. Донецк, пр. Ленинский, 4а, з-д «Рембыттехника»
г. Евпатория, ул. Интернациональная, 63 а, «Горбыткомбинат».
г. Жданов, Донецкой области, пр. Строителей, 39, тел. 50-01-17
Житомир, ул. Московская, 28, ПО «Облрембыттехника».

330060. г. Запорожье, ул. Запорожская, 38 а, з-д «Рембыттехника».
284014. г. Ивано-Франковск, ул. Фушке, 13, ПО «Ремрадиобыттехника».
г. Измаил, ул. Кирова, 14, «Горбыткомбинат».
664035. г. Иркутск, ул. Кожзаводская, 19, ПО «Ирблбыттехника», код-4157.
420032. г. Казань, ул. К. Либкнехта, 18, ПО «Татбыттехника».
236006. г. Калининград, ул. Багратиона, 49, «Облбыттехника».
г. Калуга, ул. Дзержинского, 50, ПО «Рембыттехника».
252071. г. Киев, ул. Глубочицкая, 53, з-д «Рембыттехника».
277012. г. Кишинев, ул. Стефана Великого, 30, фирма бытовых услуг «Прогресс».
650066. г. Кемерово, пр. Ленина, 61, ПО «Кузбассрембыттехника».
г. Красноярск, ул. Затонская, 32. ПО «Рембыттехника», код-91000.
443080. г. Куйбышев, ул. Мечникова, 1, ПО «Куйбышевооблбыттехника», мастерская, ул. Самарская, 65.
195248, г. Ленинград, пр. Ириновский, 2, Ленгорбыттехника «Сокол», код-0601.
290007. г. Львов, ул. Галана, 16, з-д «Рембыттехника».
г. Макеевка, ул. Свердлова 155, з-д «Рембыттехника».
г. Мелитополь, ул. Луначарского, 23. «Горбыткомбинат».
220073. г. Минск, ул. Ольшевского, 10, з-д «Рембыттехника».

119021. г. Москва, ул. Зубовская, 4, мастерская по ремонту металлоизделий, 2.
125040. г. Москва, Беговая аллея, 5, т. 255-87-15, з-д ремонта металлоизделий.
327008. г. Николаев, Внутриквартальный проезд, 2, з-д «Рембыттехника».
630099. г. Новосибирск, ул. Депутатская, 56, ПО «Новосибоблбыттехника», код-2901, «Звезда» директор Ефимов.
г. Невозкузнецк, ул. Циолковского, 50, з-д по ремонту бытовых машин и приборов.
353907. г. Новороссийск, ул. Видова, 11, з-д «Рембыттехника».
г. Одесса, ул. Генерала Петрова, 25, фабрика «Разнопром».
г. Омск, центр 644, ул. Куйбышева, 132, ПО «Омскоблбыттехника».
637005. г. Павлодар, ул. Пахомова, 104-1, тел. 6-45-27, ПО «Рембыттехника».
614044. г. Пермь, ул. Пушкинская, 93 а, ПО «Пермьоблбыттехника».
314601. г. Полтава, ул. Шевченко, 56, з-д «Рембыттехника»
226012. г. Рига, ул. А. Барбюса, 9, ПО «Электронс», гар. отд. 370-588.
344010. г. Ростов-на-Дону, ул. Красноармейская, 176, ПО «Облбыттехника».
г. Рязань, пр. Колхозный, 15, ПО «Рязаноблбыттехника».
620039. г. Свердловск, ул. Радищева, 55, код-3425, ПО «Свердлоблбыттехника».

333700. г. Симферополь, ул. Севастопольская, 58, з-д «Рембыттехника».
244020. г. Сумы, ул. Курская, 14, з-д «Рембыттехника», тел. 2-60-10, бюро комплектации, т. Мицюра Н. В.
200016. г. Таллин, Пярнусское шоссе, 232, Автотехобслуживание, код-1087.
634002. г. Томск, ул. Герцена, 72, з-д «Облбыттехника», код-4072.
294000. г. Ужгород, ул. Русская, 5, з-д «Рембыттехника».
432002. г. Ульяновск, ул. Урицкого, 7, з-д «Меткомбинат», код-28811, т. 4-28-03.
450059. г. Уфа, ул. Р. Зорге, 12/2, ПО «Башбыттехника».
310068. г. Харьков, ул. Пороховая, 24, гарантийная мастерская.
г. Херсон, ул. Белинского, 16, з-д «Рембыттехника».
280013. г. Хмельницкий, ул. Р. Люксембург, 45, з-д «Рембыттехника».
454326. г. Челябинск, ул. Артиллерийская, 102, ПО «Челябоблбыттехника».
257000. г. Черкассы, ул. Кирова, 73, з-д «Рембыттехника».
250030. г. Чернигов, ул. 50 лет СССР, 7, з-д «Рембыттехника».
677007. г. Якутск, ул. Попова, 27, ПО «Якутрембыттехника».
150014. г. Ярославль, ул. Рыбинская, 40, ПО «Яробрембыттехника».

Велосипеды дорожный 111-421, спортивно-туристские 153-411, 153-412, 153-414,
153-421, 153-424 и спортивные 155-411, 156-421.

Инструкция по эксплуатации 153-421.00.00.ИЭ.

Ответственный за выпуск В. И. Бурдин

Н.К. Сдано в набор 05.04.83. Подписано к печати 12.07.83. Формат 84×108^{1/32}.
Бумага типограф. № 3. Литературная гарнитура. Высокая печать. Усл. печ. л. 1,05.
Услов. кр.-отт. 1,45. Уч.-изд. л. 0,98. Тираж 50 000 экз. Изд. № 114. Заказ № 749.
Бесплатно.

Облполиграфиздат. 310022. Харьков, Госпром, 6 подъезд, 6 этаж.
Типография № 16. 310003, Харьков-3, Университетская, 16.