



**GHN SOL - /40, 60, 70**

**SAN - /40, 60, 70**

- |                                      |                                |
|--------------------------------------|--------------------------------|
| (SLO) Tehnična navodila              | (PL) Informacja Techniczna     |
| (GB) Instruction for installation    | (HR) Tehničke upute            |
| (D) Installationsanleitung           | (SRB) Техничка упутства        |
| (I) Istruzioni per l'installazione   | (MKD) Техничка упатства        |
| (F) Instructions pour l'installation | (RU) Технические инструкции    |
| (CS) Technické návody                | (RO) Instrucțiuni de instalare |
| (GR) Οδηγίες Εγκατάστασης            | (FI) Asennusohje               |

- (SLO) Skladnost s predpisi . Tovarna IMP PUMPS zagotavlja skladnost svojih izdelkov z naslednjimi predpisi:
- (GB) IMP PUMPS declares that these products are in conformity with the following EU-directives:
- (D) Konformitätserklärung. Die Firma IMP PUMPS erklärt, dass diese Produkte mit den folgenden EU-Richtlinien übereinstimmen:
- (I) IMP PUMPS dichiara che questi prodotti sono conformi alle seguenti Direttive della Comunità Europea:
- (F) IMP PUMPS déclare que ces produits sont en conformité avec les directives de l'Union Européenne suivantes:
- (CS) Zhoda s predpismi. Továrň IMP PUMPS zajiřuje zhodu svojich výrobkov s nasledujúcimi predpismi:
- (GR) Οι κυκλοφορητές IMP είναι συμβατοί με τις παρακάτω οδηγίες της Ευρωπαϊκής Ένωσης:
- (PL) Zgodnoć z przepisami. Fabryka IMP PUMPS zapewnia zgodnoć swoich wyrobów z następczymi przepisami:
- (HR) Sukladnost s propisima Tvornica IMP PUMPS jamči sukladnost svojih proizvoda sa slijedećim propisima:
- (SRB) Усклађеност са прописима. Фабрика IMP PUMPS обезбеђује усклађеност својих производа са следећим прописима:
- (MKD) Според писитепре. Фабриката IMP PUMPS гарантира дека нејзините производи се изработени според следниве прописи:
- (RU) Соответствие директивам. IMP PUMPS гарантирует соответствие своих изделий следующим директивам Европейского Союза:
- (RO) IMP PUMPS declară că aceste produse sunt în conformitate cu următoarele directive EU:
- (FI) IMP PUMS vakuuttaa, että nämä tuotteet ovat seuraavien EU-direktiivien vaatimusten mukaisia:

	EU directive	Harmonized standard
Compliance of the product with EU standards	Machinery 2006/42/EC	EN 809
	Low Voltage 2006/95/EC	EN 60335-1 EN 60335-2-51
	Electromagnetic compatibility (EMC) 2004/108/EC	EN 55014-1; EN 55014-2 EN 61000-3-2; EN 61000-3-3

**RU** Возможные неисправности и меры по их устранению.

Неисправность	Возможная причина	Мера по устранению
Насос не работает	Отсутствует питание	Проверить предохранители и возможные обрывы в шнурах питания
	Вал насоса не вращается из-за блокирования подшипников	Кратковременно выбрать максимальную скорость вращения ротора насоса
	Насос загрязнён	Демонтировать и прочистить насос
Шум в системе	Насос работает на слишком высокой скорости	Снизить скорость вращения вала насоса
	Воздух в системе	Удалить воздух из системы
Шум в насосе	Пониженное давление во всасывающей части	Увеличить давление на всасывающей части или проверить объём воздуха в бачке расширения (если таковой установлен)

**ОБЩИЕ УКАЗАНИЯ**

Насосы типа GHN SOL, SAN предназначены для установки в системах отопления. Максимальное давление в системе составляет 1 МПа (10 бар). Максимальная температура перекачиваемой среды составляет 110°C (SAN 65°C), а минимальная -10°C (SAN +5°C). В качестве перекачиваемой среды может использоваться либо чистая вода, либо вода с добавлением антифризов, приемлемых для систем центрального отопления. Температура окружающей среды, в которой установлен насос, не должна превышать 35°C и не должна быть ниже температуры замерзания перекачиваемой среды.

В процессе работы насос нагревается сам по себе или его нагревает перекачиваемая среда; соприкосновение с насосом может вызвать ожог.

Насос нельзя использовать для перекачивания легковоспламеняемых и взрывчатых веществ, а также во взрывоопасных зонах.

Допускаемый рабочий диапазон насоса определяется графиком, приведенным в настоящей инструкции.

Для оттока конденсата из насоса в корпусе электродвигателя есть сливной канал, поэтому любая теплоизоляция корпуса насоса может перекрыть этот канал, жидкость не сможет вытекать и насос может повредиться.

**ПРИСОЕДИНЕНИЕ К ЭЛЕКТРОСЕТИ**

Подключение насоса должно быть осуществлено квалифицированным персоналом. Подключение к электрической сети показано на рисунке 4. Электрическое подключение насоса к сети (1 ~ 230 В, 50 Гц) должно быть осуществлено с помощью соответствующего кабеля (эквивалент соединительному кабелю 3G 1мм2, H05RR-F). Подготовка к разделению полюсов источника питания должна быть установлена в электрической установке в соответствии с национальными правилами установок. Подключение соединительного кабеля не должно осуществляться таким образом, чтобы он мог контактировать с корпусом прибора из-за высоких температур корпуса. Этот прибор не предназначен для использования лицами (включая детей) с ограниченными физическими, мануальными и умственными способностями или не имеющими опыта и знаний, если только они не находятся под контролем или инструктированием по вопросам использования прибора со стороны лиц, ответственных за их безопасность. Дети должны быть под присмотром, для того чтобы не допустить их доступ к прибору.

**МАКСИМАЛЬНЫЕ РАБОЧИЕ ТЕМПЕРАТУРЫ**

Температура воды в системе, °C

Макс, температура окружающей среды насоса, °C

110	110	90	80
35	50	60	70

**ПЕРЕКЛЮЧЕНИЕ ЧИСЛА ОБОРОТОВ**

Если помещение отапливается слабо необходимо увеличить число оборотов насоса, однако в трубопроводах и, особенности в запорной аппаратуре (например, термостатическом клапане) могут возникнуть шумы. Они устраняются переключением насоса на меньшие числа оборотов. При установке чисел оборотов на левая сторона – насос работает с наибольшими числами скоростей, справа сторона – наименьших числах оборотов.



#### ОБЈАСНУВАЊА КОН ЗНАЦИТЕ

- 1 ЗАДОЛЖИТЕЛНА ВОДОРАМНА ПОЛОЖБА НА ОСКАТА НА ПУМПАТА
- 2 ДОЗВОЛЕНА ПОЛОЖБА НА ВГРАДЕНАТА ПУМПЛА
- A1 ДОЗВОЛЕНА ПОЛОЖБА НА ПРИКЛУЧНОТО ОРМАНЧЕ
- A2, A3, A4 НАЧИН НА ДЕМОНТИРАЊЕ НА ЕЛЕКТРОМОТОРОТ НА ПУМПАТА
- 3 ЗАДОЛЖИТЕЛНО ПОЛНЕЊЕ НА СИСТЕМОТ И НА ПУМПАТА СО МЕДИУМОТ, ПРЕД ДА ЗАРАБОТИ ПУМПАТА
- 4, 5 ПРИКЛУЧУВАЊЕ НА ПУМПАТА ВО ЕЛЕКТРИЧНА МРЕЖА (230V, 50Hz)
- 6, 7, 8 ОДРЖУВАЊЕ НА ПУМПАТА
- 9 ПРОВЕРКА ДАЛИ РОТОРОТ НА ПУМПАТА СЕ ВРТИ ПРАВИЛНО (при првото заработување и по секое подолго преминување на работата на пумпата во почетокот на сезоната на греење)



#### ПОЯСНЕНИЯ К ЭСКИЗНЫМ ЧЕРТЕЖАМ

- 1 ОСЬ НАСОСА ДОЛЖНА БЫТЬ ГОРИЗОНТАЛЬНА
- 2 РАЗРЕШЕННЫЕ ПОЛОЖЕНИЯ СМОНТИРОВАННОГО НАСОСА
- A1 РАЗРЕШЕННЫЕ ПОЛОЖЕНИЯ РАСПРЕДЕКОРБОКИ
- A2, A3, A4 СПОСОБ ДЕМОНТАЖА ЭЛЕКТРОДВИГАТЕЛЯ НАСОСА
- 3 ОБЯЗАТЕЛЬНОЕ ЗАПОЛНЕНИЕ СИСТЕМЫ И НАСОСА ПЕРЕКАЧИВАЕМОЙ СРЕДОЙ ПЕРЕД ПУСКОМ
- 4, 5 ПОДКЛЮЧЕНИЕ НАСОСА К ЭЛЕКТРОСЕТИ
- 6, 7, 8 УДАЛЕНИЕ ВОЗДУХА ИЗ НАСОСА
- 9 ПРОВЕРКА СВОБОДНОСТИ ВРАЩЕНИЯ РОТОРА НАСОСА (во время первоначального пуска и после длительного перерыва в работе насоса - в начале отопительного сезона)



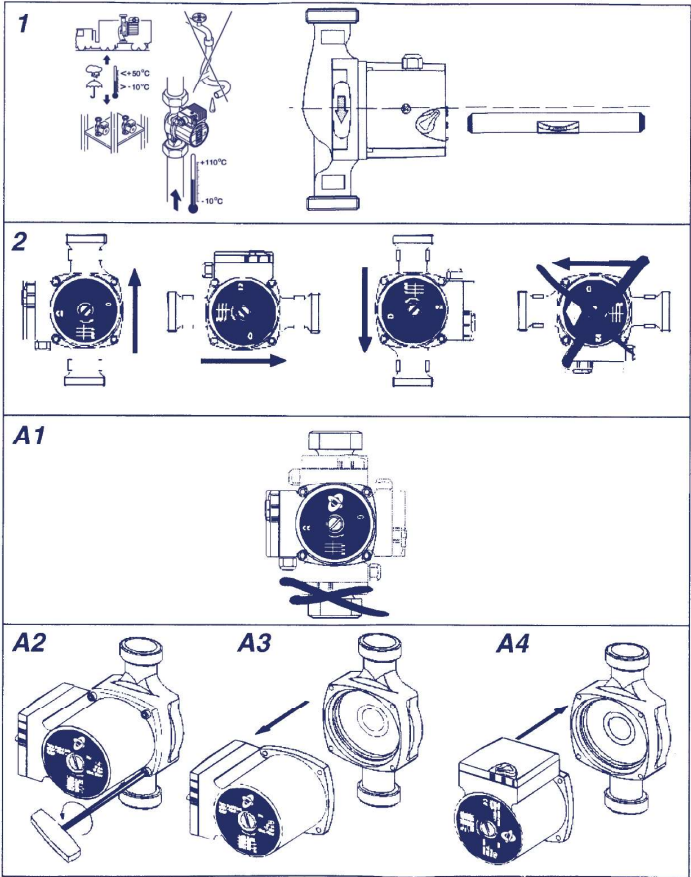
#### INTERPRETAREA DESENELOR

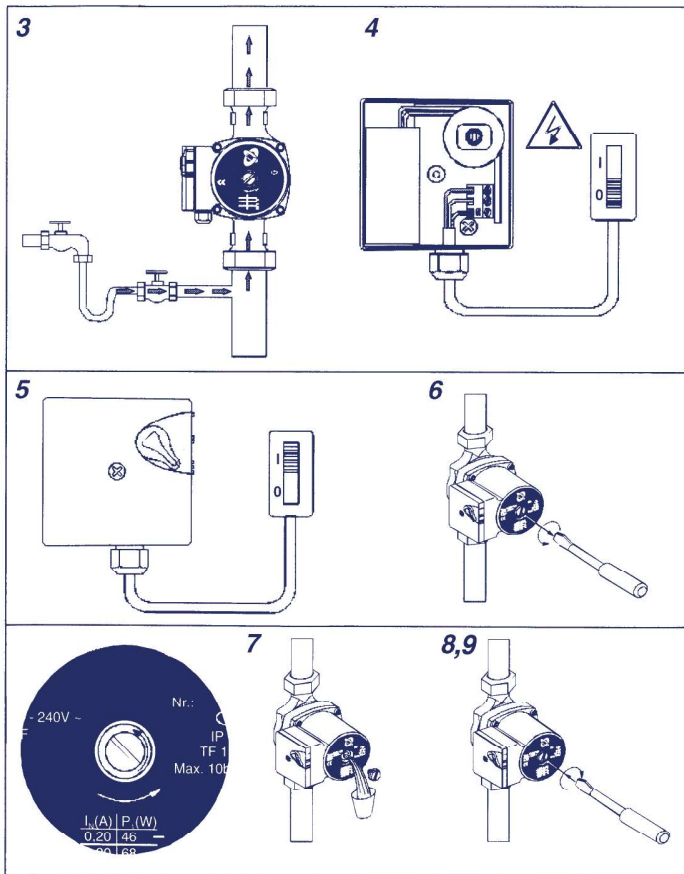
- 1 AXA POMPEI TREBUIE SĂ FIE ORIZONTALĂ
- 2 POZIȚIA PERMISE A POMPEI MONTATE
- A1 POZIȚIA PERMISĂ A RĂCOKULUI ELECTRIC
- A2, A3, A4 METODA DE DEZASAMBLARE A ROTORULUI POMPEI
- 3 SISTEMUL ȘI POMPA TREBUIE UMPLUTĂ CU FLUID ÎNAINTEA CONECTĂRII POMPEI
- 4, 5 LA REȚEAUA ELECTRICĂ (230 V, 50Hz)
- 6, 7, 8 EVACUAREA APEI DIN POMPĂ
- 9 A SE TESTA ROTIREA PERFECTA A ROTORULUI ( La prima utilizare și după un repaos prelungit- la începutul fiecărui sezon de încălzire)



#### KAAVIOIDEN SELITYKSET:

- 1 PUMPUN AKSELIN ON OLTAVA VAAKASUORASSA
- 2 PUMPUN SALLITUT ASENNUSASENNOT
- A1 LIITÄNTÄKOTELON SALLITUT ASENNOT
- A2, A3, A4 PUMPUN MOOTTORIN IRROTUSOHJEET
- 3 JÄRJESTELMÄ JA PUMPPU ON TÄYTETTÄVÄ NESTEELLÄ ENNEN PUMPUN KÄYNNISTYSTÄ
- 4, 5 PUMPUN LIITTÄMINEN VERKKOVIRTAAN (230 V, 50 Hz)
- 6, 7, 8 PUMPUN ILMAAMINEN
- 9 ROOTTORIN ESTEETTÖMÄN PYÖRINNÄN TARKASTUS (ensimmäisessä käyttöönotossa ja aina pidemmän seisokin jälkeen lämmityskauden alussa)







<b>IT</b>	<p>Questo prodotto rientra nel campo di applicazione della Direttiva 2012/19/UE riguardante la gestione dei rifiuti di apparecchiature elettriche ed elettroniche (RAEE). L'apparecchio non deve essere eliminato con gli scarti domestici in quanto composto da diversi materiali che possono essere riciclati presso le strutture adeguate. Informarsi attraverso l'autorità comunale per quanto riguarda lubicazione delle piattaforme ecologiche atte a ricevere il prodotto per lo smaltimento ed il suo successivo corretto riciclaggio. Di ricorda, inoltre, che a fronte di acquisto di apparecchio equivalente, il distributore è tenuto al ritiro gratuito del prodotto da smaltire. Il prodotto non è potenzialmente pericoloso per la salute umana e l'ambiente, non contenendo sostanze dannose come da Direttiva 2011/65/UE (RoHS), ma se abbandonato nell'ambiente impatta negativamente sull'ecosistema. Leggere attentamente le istruzioni prima di utilizzare l'apparecchio per la prima volta. Si raccomanda di non usare assolutamente il prodotto per un uso diverso da quello a cui è stato destinato, essendo pericoloso di shock elettrico se usato impropriamente. Il simbolo del bidone barrato, presente sull'etichetta posta sull'apparecchio, indica la rispondenza di tale prodotto alla normativa relativa ai rifiuti di apparecchiature elettriche ed elettroniche. L'abbandono nell'ambiente dell'apparecchiatura o lo smaltimento abusivo della stessa sono puniti dalla legge.</p>
<b>EN</b>	<p>This product falls within the scope of Directive 2012/19/EU regarding the management of electrical and electronic equipment waste (WEEE). Electronic-electrical equipment must not be disposed of with domestic waste as it is made of various materials that can be recycled at the appropriate facilities. Inquiries should be made through the municipal authorities regarding the location of the ecological platforms that receive products for disposal and their subsequent correct recycling. Furthermore, it is worth remembering that, upon purchase of an equivalent appliance, shops are obliged to collect the product for disposal free of charge. This product is not potentially dangerous for human health and the environment, since it does not contain harmful substances as per Directive 2011/65/EU (RoHS), yet if abandoned in the environment it has a negative impact on the ecosystem. Read the instructions carefully before using the appliance for the first time. It is recommended that you do not use this product for any purpose other than that for which it was intended, there is danger of electric shock if used improperly. The crossed-out bin symbol found on the appliance label indicates the compliance of this product with the regulations regarding electrical and electronic equipment waste. Abandoning the appliance in the environment or its illegal disposal is punishable by law.</p>
<b>FR</b>	<p>Ce produit rentre dans le domaine d'application de la Directive 2012/19/UE concernant la gestion des déchets d'appareils électriques et électroniques (RAEE). L'appareil ne doit pas être éliminé avec les déchets domestiques car il est composé de différents matériaux qui peuvent être recyclés auprès de structures adaptées. S'informer auprès de l'autorité communale en ce qui concerne l'emplacement des plateformes écologiques aptes à recevoir le produit pour l'élimination et le recyclage correct réussis. Il faut rappeler, de plus, que face à l'achat d'appareil équivalent, le distributeur est tenu de retirer gratuitement le produit à éliminer. Le produit n'est pas potentiellement dangereux pour la santé humaine et l'environnement, car il ne contient pas de substances dangereuses selon la Directive 2011/65/UE (RoHS), mais s'il est abandonné dans l'environnement, il a un impact négatif sur l'écosystème. Lire attentivement les instructions avant d'utiliser l'appareil pour la première fois. Il est conseillé de ne jamais utiliser le produit pour un usage différent de celui auquel il est destiné, car il y a un risque de choc électrique si utilisé de façon impropre. Le symbole de la poubelle barrée, qui se trouve sur l'étiquette placée sur l'appareil, indique que ce produit est conforme à la normative relative aux déchets d'appareils électriques et électroniques. L'abandon de l'appareil dans l'environnement ou l'élimination abusive de ce dernier sont punis par la loi.</p>
<b>ES</b>	<p>Este producto entra en el campo de aplicación de la Directiva 2012/19/UE referida al manejo de los desechos de los equipos eléctricos y electrónicos (RAEE). El aparato no debe ser eliminado con los desechos domésticos ya que está compuesto por diversos materiales que pueden ser reciclados en las adecuadas estructuras. Infórmese mediante la autoridad comunal para cuanto se refiere a la ubicación de las plataformas ecológicas aptas para recibir el producto para la eliminación y su suceso correcto reciclado. Se recuerda, además, que ante la compra de un aparato equivalente, el distribuidor debe retirar gratuitamente el producto a eliminar. El producto no es potencialmente peligroso para la salud humana y el ambiente, no conteniendo sustancias dañinas como por Directiva 2011/65/UE (RoHS), pero si es abandonado en el ambiente impacta negativamente el ecosistema. Leer atentamente las instrucciones antes de utilizar el aparato primera vez. Se recomienda no usar absolutamente el producto para un uso diverso para el cual ha sido destinado, habiendo peligro de shock eléctrico si es usado inadecuadamente. El símbolo del bidón con la barra, presente en la etiqueta colocada en el aparato, indica la correspondencia de tal producto con la normativa relativa a los desechos de aparatos eléctricos y electrónicos. El abandono en el ambiente del aparato o la eliminación abusiva del mismo son castigados por la ley.</p>

#### **Гарантия IMP PUMPS – заявление**

Гарантия **IMP PUMPS** проистекает из того факта, что все встроенные материалы проверяются перед их установкой в продукты. В процессе производства проверяется каждая стадия производства, и в **конце каждый** насос проходит 100% тестирование и работает, когда он покидает компанию.

На всю продукцию IMP PUMPS предоставляется 2-летняя гарантия, которая полностью соответствует требованиям законодательства, за исключением случаев, когда явно указана **ГАРАНТИЯ на 5 ЛЕТ**. Гарантийный срок начинается с даты покупки, но не может превышать 30 месяцев с даты производства на 2 года гарантии и 66 месяцев с даты производства на 5 лет гарантии.

**НАСОСЫ IMP 5-летняя гарантия распространяется на резьбовые насосы NMT MINI, NMT PLUS и GHN, приобретенные после 1 января 2019 года.**

Данная гарантия распространяется на **производственные или материальные дефекты**, но не распространяется на: ошибки при установке, ошибки в операционной системе, из-за отложений / грязи в операционной системе или поврежденной упаковки. IMP PUMPS не несет ответственности за любые косвенные убытки от этого названия.

Гарантия включена в цену продажи.

Гарантия действует только в случае нормального использования - в соответствии с инструкцией по эксплуатации.

**Гарантийные претензии будут отклонены в следующих случаях:**

- При наличии следов ударов, несанкционированного вмешательства, неправильного обращения или неправильной установки насоса и / или неправильной среды на насосе.
- Неправильный выбор насоса в соответствии с системой,
- ненормальный износ
- Неадекватное обслуживание или вмешательство посторонних лиц
- Несоблюдение инструкции по применению
- Перегрузка из-за напряжения, давления, температуры и т. Д.
- Использование неподходящих носителей (согласно инструкции по применению)
- Влияние химического или электролитического действия
- Магнетит в среде
- результат неправильного монтажа и подключения

Гарантия не включает оплату доставки / замены / установки дефектных продуктов.

Гарантия не распространяется на повреждения других устройств в операционной системе, в которой работал насос.

Претензии по гарантии можно запросить, связавшись с вашей местной сбытовой компанией - IMP PUMPS или поставщиками услуг и точками продаж, которые авторизованы IMP PUMPS.

Для обеспечения гарантии необходимо предоставить подтверждение покупки, необходимое для гарантийных претензий.



розничный торговец	Розничная фирма:		
	Дата покупки :		
Гарантия	Наименование товара :		
	Серийный номер :		
	Гарантийный срок	24 месяца	60 месяцев
<b>производитель</b>			
IMP PUMPS d.o.o. Под расти 28 1218 Коменда Словения		тел.:+386 (0)1 28 06 400 факс:+386 (0)1 28 06 460 Эл. почта : info@imp-pumps.com	Подпись продавца
<b>Декларация о гарантии и условиях гарантии</b>			
<p>Производитель заявляет:</p> <ul style="list-style-type: none"> <li>- что изделие будет работать безотказно в течение гарантийного срока в соответствии с инструкцией по эксплуатации</li> <li>- что он будет устранять неисправности за свой счет, вызванные различиями между фактическим и предписанным / заявленным качеством и / или теми, из-за которых изделие не работает без сбоев в случае, если ремонт невозможен, производитель заменит изделие.</li> <li>- Стоимость из предыдущего пункта для ремонта или замены продукта действительны для материала, запасных частей, работ и доставки.</li> <li>- Стоимость доставки для возврата продукта признается только в том случае, если продукт был доставлен в ближайший авторизованный сервис или розничный продавец и включает железнодорожные или почтовые расходы.</li> <li>- что в течение гарантийного срока ремонт изделия будет завершен в течение 45 дней с момента подачи претензии.</li> <li>- что срок гарантии будет продлен на время ремонта продукта.</li> <li>- к продукту прилагается гарантия или чек / счет на покупку</li> <li>- Гарантийный срок начинается с даты покупки.</li> <li>- Гарантия действительна только для выставленного счета и не имеет географических ограничений.</li> <li>- IMP PUMPS d.o.o. обязуется предоставлять техническое обслуживание и запасные части после истечения гарантийного срока в соответствии с законодательством</li> </ul> <p>Гарантия не исключает права потребителя, вытекающие из ответственности продавца за дефекты продукции.</p> <p>Гарантийный ремонт может выполняться только авторизованным / сертифицированным поставщиком услуг. На гарантию можно претендовать только с утвержденным гарантийным талоном или квитанцией / счетом на покупку.</p>			