

NMT Mini



Slovensko (SI) - Navodila za vgradnjo in uporabo

English (EN) - Installation and operating manual

Deutsch (DEU) - Installations -und Bedienungsanleitung

Italiano (IT) - Istruzioni per l'installazione e l'uso

Español (ES) - Manual de Instalación y Operación

Français (FR) - Notice de montage et d'utilisation

Hrvatski (HR) - Upute za ugradnju i uporabu

Magyar (HU) - Telepítési és üzemeltetési kézikönyv

Čeština (CZE) - Instalační návod k montáži a obsluze

Українська (UA) - Інструкція з монтажу та експлуатації

Srpski (RS) - Uputstvo za instalaciju i upotrebu

Русский (PY) - Руководство по установке и эксплуатации



	EU directive	Harmonized standard
Compliance of the product with EU standards	Machinery 2006/42/EC;	EN 809;
	Low Voltage 2006/95/EC;	EN 60335-1; EN 60335-2-51;
	Electromagnetic compatibility (EMC) 2004/108/EC	EN 55014-1; EN 55014-2; EN 61000-3-2; EN 61000-3-3;
	Ecodesign Directive (2009/125/EC)	EN 16297-1:2012;
	Circulators:Commission Regulation No. 641/2009.	EN 16297-2:2012;

Pump	EEI
NMT Mini (Pro) xx-30	EEI≤0,12 – Part 2
NMT Mini (Pro) xx-40	EEI≤0,13 – Part 2
NMT Mini (Pro) xx-60	EEI≤0,16 – Part 2
NMT Mini (Pro) xx-80	EEI≤0,17 – Part 2

Русский (РУ) Руководство по установке и эксплуатации

1	ОБЩАЯ ИНФОРМАЦИЯ	114
1.1	ПРИМЕНЕНИЕ.....	114
1.2	МАРКИРОВКА НАСОСА	114
1.3	ТЕХНИЧЕСКОЕ ОБСЛУЖИВАНИЕ НАСОСА, ЗАПАСНЫЕ ЧАСТИ И ВЫВОД ИЗ ЭКСПЛУАТАЦИИ	114
2	БЕЗОПАСНОСТЬ	114
3	ТЕХНИЧЕСКИЕ ХАРАКТЕРИСТИКИ	115
3.1	СТАНДАРТЫ И КЛАССЫ ЗАЩИТЫ	115
3.2	РАБОЧАЯ СРЕДА НАСОСА.....	115
3.3	ТЕМПЕРАТУРА И ВЛАЖНОСТЬ ОКРУЖАЮЩЕЙ СРЕДЫ.....	115
3.4	ЭЛЕКТРИЧЕСКИЕ ХАРАКТЕРИСТИКИ.....	116
3.4.1	НОМИНАЛЬНЫЕ ЗНАЧЕНИЯ ТОКА, НАПРЯЖЕНИЯ И МОЩНОСТИ	116
4	УСТАНОВКА НАСОСА	116
4.1	ПОДКЛЮЧЕНИЕ К ТРУБОПРОВОДАМ.....	116
4.2	ЭЛЕКТРИЧЕСКОЕ СОЕДИНЕНИЕ	117
5	НАСТРОЙКА И ЭКСПЛУАТАЦИЯ	118
5.1	УПРАВЛЕНИЕ И ФУНКЦИИ	118
5.1.1	ДИСПЛЕЙ.....	118
5.1.1.1	NMT MINI.....	118
5.1.1.2	NMT MINI PLUS	119
5.1.1.3	NMT MINI PRO	120
5.1.2	КНОПКА.....	121
5.2	РАБОТА.....	121
6	НЕИСПРАВНОСТИ И МЕТОДЫ ИХ УСТРАНЕНИЯ	122

Кривые характеристик и гарантия на насос приведены в конце документа.

В документ могут быть внесены изменения!

Символы, используемые в данном руководстве:



Предупреждение:

правила техники безопасности, несоблюдение которых может привести к травмам персонала или поломке оборудования.



Примечания:

советы по упрощению работы с насосом.

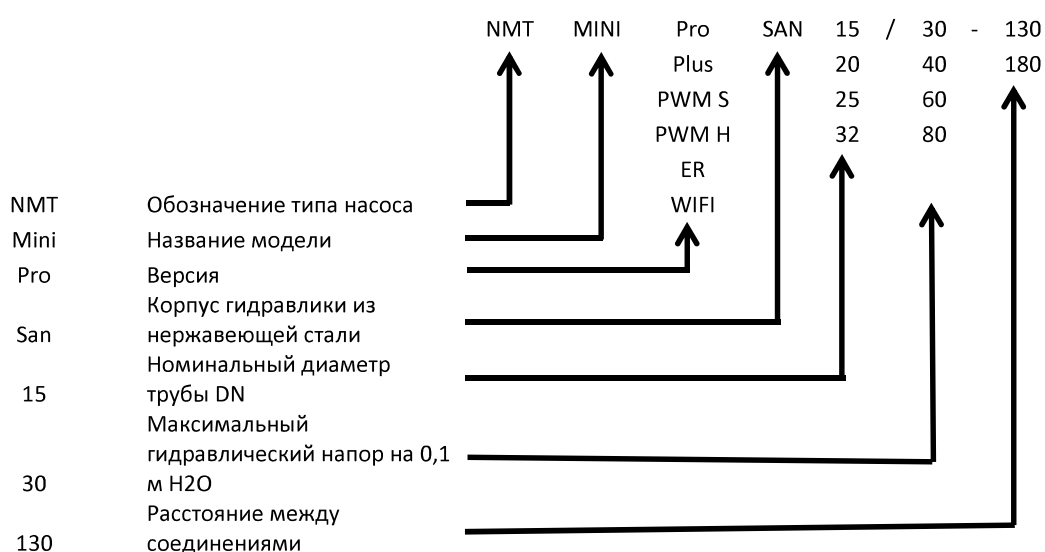
1 ОБЩАЯ ИНФОРМАЦИЯ

1.1 ПРИМЕНЕНИЕ

Циркуляционные насосы NMT (новая технология двигателей) применяются для перекачки жидких сред в системах водяного отопления, кондиционирования воздуха и вентиляции. Насосы исполнены как одинарные агрегаты с переменной частотой вращения, регулируемой с помощью электронного устройства.

Версии исполнения PWM S, PWM H, ER и Wi-Fi описаны в дополнительном руководстве, которое находится на нашей следующей веб-странице: <http://imp-pumps.com/dokumentacija/>

1.2 МАРКИРОВКА НАСОСА



1.3 ТЕХНИЧЕСКОЕ ОБСЛУЖИВАНИЕ НАСОСА, ЗАПАСНЫЕ ЧАСТИ И ВЫВОД ИЗ ЭКСПЛУАТАЦИИ

Насосы разработаны таким образом, что они не требуют технического обслуживания в течение нескольких лет. Запасные части предоставляются по меньшей мере в течение 7 лет после окончания срока действия гарантии.

Данный продукт и его компоненты подлежат утилизации экологически безопасным способом. Воспользуйтесь услугами по сбору отходов, если это невозможно, свяжитесь с ближайшей сервисной службой компании IMP Pumps или авторизованными специалистами по ремонту.

2 БЕЗОПАСНОСТЬ

Перед установкой и вводом в эксплуатацию насоса внимательно изучите данные инструкции. Они служат для упрощения установки, эксплуатации и технического обслуживания насоса, а также повышения вашей безопасности. Установка насоса должна выполняться в соответствии с местными стандартами и директивами. Техническое обслуживание насоса должен проводить только квалифицированный персонал.

Несоблюдение данных инструкций может привести к травмам пользователя или поломке оборудования, а также к аннулированию гарантии. Безопасная работа насоса гарантируется только в том случае, если его установка, эксплуатация и техническое обслуживание выполняются в соответствии с настоящим руководством.



- Усовершенствование или какие-либо модификации насосов могут производиться только с согласия производителя.
- Руководство нужно хранить возле насоса.

3 ТЕХНИЧЕСКИЕ ХАРАКТЕРИСТИКИ

3.1 СТАНДАРТЫ И КЛАССЫ ЗАЩИТЫ

Насосы изготовлены в соответствии со следующими стандартами и классами защиты:

Класс защиты:

IP44

Класс изоляции:

155 (F)

Защита двигателя:

тепловая (встроенная)

Разрешенное номинальное давление

1 МПа (10 бар)

3.2 РАБОЧАЯ СРЕДА НАСОСА

В качестве рабочей среды необходимо использовать чистую воду либо смесь чистой воды с гликолем в соответствии с параметрами системы центрального отопления. Качество воды должно соответствовать требованиям стандарта VDI 2035. Среда не должна содержать агрессивных или взрывоопасных примесей, смесей минеральных масел и твердых или волокнистых частиц. Насос нельзя использовать для перекачивания горючих и взрывоопасных сред. Кроме того, его нельзя использовать во взрывоопасной атмосфере. Ротор постоянных магнитов внутри насоса имеет тенденцию к накоплению на его поверхности магнитных частиц, что может привести к истиранию подшипников и ротора или может привести к блокировке ротора. Хотя насос построен таким образом, что влияние магнитных частиц минимально, неисправности подшипников, корпусов ротора и заблокированных роторов не являются причиной для претензий. Чтобы повысить сопротивление насоса магнетиту, мы рекомендуем использовать магнетитовый фильтр.



- Насосы не должны работать на сухую.

3.3 ТЕМПЕРАТУРА И ВЛАЖНОСТЬ ОКРУЖАЮЩЕЙ СРЕДЫ

Допустимая температура окружающей и перекачиваемой жидкости

Температура окружающей среды [°C]	Температура рабочей среды [°C]		Relative ambient humidity
	мин.	Макс.	
до 25	-10	110	<95 %
30	-10	100	
35	-10	90	
40	-10	80	



- Средняя температура должна быть выше или равна температуре окружающей среды, чтобы конденсат не собирался на поверхности насоса .



- Превышение рекомендуемых порогов может уменьшить срок службы насоса и привести к аннулированию гарантии.
- Эксплуатация в предельных условиях может сократить срок службы насоса.

3.4 ЭЛЕКТРИЧЕСКИЕ ХАРАКТЕРИСТИКИ

3.4.1 НОМИНАЛЬНЫЕ ЗНАЧЕНИЯ ТОКА, НАПРЯЖЕНИЯ И МОЩНОСТИ

Номинальные электрические параметры					
Насос	Номинальное напряжение	Р _{мин.} [Вт]	Р _{макс.} [Вт]	I _{мин.} [А]	I _{макс.} [А]
NMT Mini XX/30	230 В перем. тока ± 15 %,		15		0,15
NMT Mini XX/40	47–63 Гц Насосы могут		20		0,2
NMT Mini XX/60	работать при пониженном	1	35	0,05	0,3
NMT Mini XX/80	напряжении и ограниченной мощности (P = I _{макс.} * U)		50		0,4

4 УСТАНОВКА НАСОСА

4.1 ПОДКЛЮЧЕНИЕ К ТРУБОПРОВОДАМ

Стрелка на корпусе гидравлики и теплоизоляции указывает направление потока жидкости. Для того чтобы при работе насос издавал минимум вибраций и шума, при подключении к трубопроводам его ось 1-1 должна находиться в горизонтальном положении, как показано на _____. Трубы не должны иметь изгибов на расстоянии по меньшей мере 5–10 D (D = номинальный диаметр труб) от первого изгиба.

Для установки головки насоса в требуемое положение поверните ее (допустимые положения показаны на рис. 1). Головка крепится к гидравлическому литому корпусу с помощью четырех винтов. Открутив четыре винта, вы можете повернуть головку насоса (рис. 3). При повторной сборке убедитесь, что уплотнения установлены надлежащим образом. Невозможность обеспечить герметичность уплотнения может привести к утечке воды и повреждению внутренних деталей насоса.

Насос должен находиться в сухом и хорошо освещенном месте. Насос пыле- и водонепроницаем в соответствии со своим классом IP.



- Неправильно выполненное подключение или перегрузка могут привести к останову или необратимой поломке насоса.
- Насос не оснащен вентиляционным винтом. Он вентилируется вместе с системой. Воздух в насосе может вызвать шум, который исчезает после короткого рабочего периода.



- Насосы нельзя подключать к трубопроводам безопасности.
- Вводы должны быть прочно ввинчены.
- При использовании в климатических системах теплоизоляцию из насоса удаляют.
- Запрещается подключать к насосу клемму инвертора при приваривании трубопроводов, так как это может привести к его повреждению.
- Если прокладка между электродвигателем насоса и консолью установлена неправильно, герметичность насоса будет нарушена и возникнет риск его повреждения.

- На корпусе электродвигателя имеются отверстия для отвода конденсата. Для этих отверстий не должна применяться теплоизоляция, так как это может привести к нарушению процесса охлаждения двигателя или отвода конденсата, рис. 2.
- Горячая среда создает опасность ожогов. Двигатель насоса также может нагреваться до высокой температуры и представлять опасность для здоровья людей.

4.2 ЭЛЕКТРИЧЕСКОЕ СОЕДИНЕНИЕ

Электрическое подключение насоса к сети должно выполняться с использованием надлежащего шнура питания (3G 1 мм², H05RR-F) к защищенному разъему. Руководство для разъема находится в пластиковом пакете в упаковке насоса.

Насос оснащен встроенным предохранителем и защитой от токов перегрузки, термозащитой и основной защитой от повышения напряжения. Насос не требует установки дополнительного термовыключателя. Соединительные провода должны быть рассчитаны на номинальную мощность и оснащены соответствующими плавкими предохранителями. Для обеспечения безопасности заземление обязательно должно быть подключено в первую очередь! Заземление предусмотрено только для безопасности насоса. Трубные системы должны заземляться отдельно!



- Подключение насоса к электросети может производиться только опытным и квалифицированным специалистом!
- Подключения должны выполняться таким образом, чтобы избежать любой возможности контакта кабелей с корпусом насоса ввиду его высокой температуры.
- Устройство для отделения всех фаз от источника электроэнергии должно устанавливаться при электромонтаже в соответствии с государственными нормами по установке.
- Данное устройство может использоваться детьми в возрасте от 8 лет и старше, а также лицами с ограниченными физическими, сенсорными или умственными возможностями (или не обладающими достаточным опытом и знаниями) под надзором или руководством относительно безопасного использования устройства при условии, что они осознают опасности, связанные с его работой.
- Дети не должны играть с устройством.

5 НАСТРОЙКА И ЭКСПЛУАТАЦИЯ

5.1 УПРАВЛЕНИЕ И ФУНКЦИИ

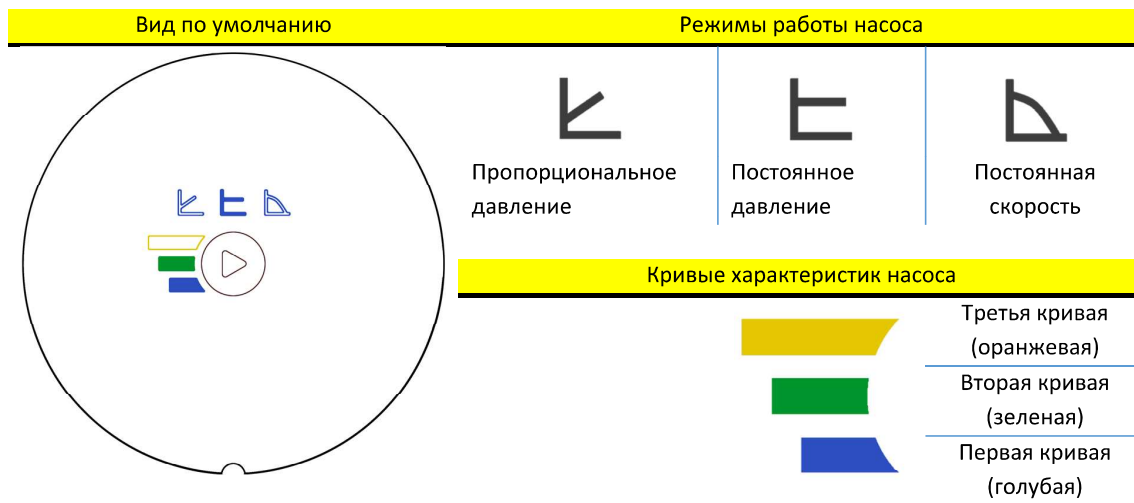
Насосом можно управлять через дисплей и расположенную на нем кнопку. На дисплее отображается текущий режим работы насоса, значения 1 и состояние (работа/ошибка). Модели ER, PWM S/H могут управляться внешним сигналом (отдельное руководство находится в коробке).

5.1.1 ДИСПЛЕЙ

Есть три разные панели дисплея, NMT Mini2, NMT Mini Plus и NMT Mini Pro3. Кривые характеристик и режимы насоса могут быть изменены одним нажатием кнопки. Если доступна кривая насоса, загораются кривая насоса и символы режима. Если нет кривой насоса, тогда будет гореть только символ режима насоса.

5.1.1.1 NMT MINI

Насосы имеют 3 предварительно сконфигурированные кривые режимов пропорционального давления, постоянного давления и фиксированной скорости. Отображаемый символ показывает выбранный режим и кривую.



¹ Доступно только для моделей Pro и WI-FI

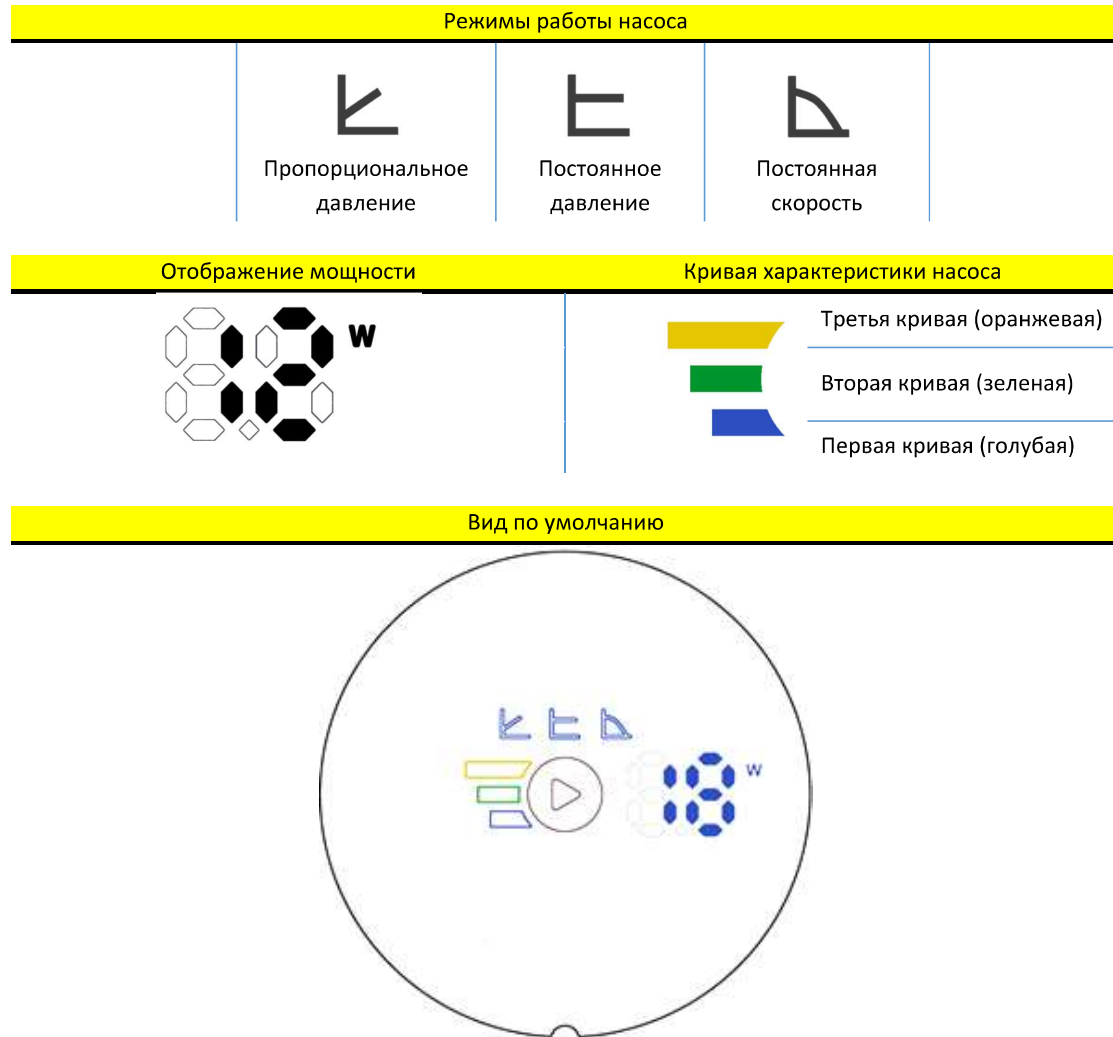
² Доступно только с базовой моделью, моделями ER и PWM S/H

³ Доступно только с базовой моделью, моделями ER и PWM S/H

5.1.1.2 NMT MINI PLUS

Насосы имеют 3 предварительно сконфигурированные кривые режимов пропорционального давления, постоянного давления и фиксированной скорости. Отображаемый символ показывает выбранный режим и кривую.







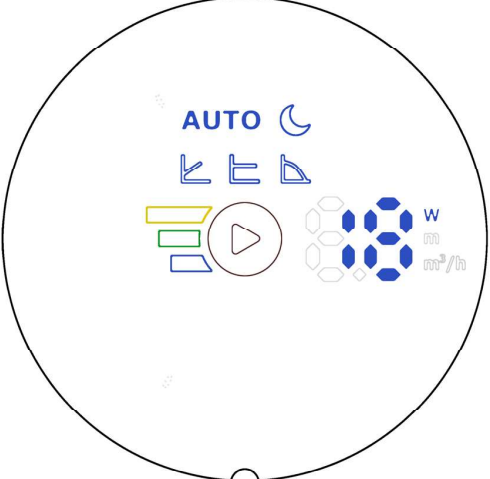
На насосе также отображается текущая потребляемая мощность. Значения на дисплее изменяются каждые 5 секунд.



5.1.1.3 NMT MINI PRO

Насосы имеют 3 предварительно сконфигурированные кривые режимов пропорционального давления, постоянного давления, фиксированной скорости, автоматический и ночной режим. Отображаемый символ показывает выбранный режим и кривую.

На насосе также отображается текущая потребляемая мощность, текущее давление и расход. Значения на дисплее изменяются каждые 5 секунд.

Режимы работы насоса				
AUTO Автоматический режим	 Пропорциональное давление	 Постоянное давление	 Постоянная скорость	 Ночной режим
Отображение мощности, напора и расхода		Кривая характеристики насоса		
				
Третья кривая (оранжевая)		Вторая кривая (зеленая)		
Первая кривая (голубая)				
Вид по умолчанию				
				

5.1.2 КНОПКА






Короткое нажатие на кнопку изменит кривую насоса с первой на вторую, а затем на третью кривую. После того как третья кривая будет достигнута и кнопка снова будет нажата, режим насоса изменится и будет выбрана первая кривая.

В автоматическом режиме нет кривой насоса для выбора.

Ночной режим работает в сочетании с другими режимами работы насоса. После выбора третьей кривой постоянной скорости и нажатия кнопки ночной режим включается вместе с автоматическим режимом. Каждая смена кривой и режима до третьей кривой постоянной скорости активирует ночной режим. После этого ночной режим отключается нажатием кнопки.

5.2 РАБОТА

Насос может работать в разных режимах настройки. Режим насоса выбирается в зависимости от того, в какой системе работает насос.

Режим насоса	
	<p>Автоматический режим¹</p> <p>В автоматическом режиме насос определяет оптимальную рабочую точку и автоматически устанавливает наиболее подходящее рабочее давление в зависимости от состояния гидравлической системы. Таким образом устанавливается оптимальный режим работы. Этот режим рекомендуется для большинства систем. Для этого режима кривых нет.</p>
	<p>Пропорциональное давление (отопление батарей)</p> <p>Насос поддерживает давление с учетом текущего расхода. Давление равно заданному давлению (3 заданных кривых) при максимальной мощности; при нулевом расходе оно равно H_Q % (по умолчанию 60 % от заданного давления). В зависимости от расхода происходит линейное изменение давления в диапазоне, ограниченном этими двумя значениями.</p>
	<p>Постоянное давление (подогрев полов)</p> <p>Насос поддерживает текущее заданное давление (3 заданных кривых) от нулевого расхода до максимальной мощности, при которой давление начинает падать.</p>
	<p>Постоянная скорость</p> <p>Насос работает с текущей заданной скоростью (3 заданных кривых).</p>
	<p>Ночной режим²</p> <p>При работе в ночном режиме насос автоматически переключается с текущего режима на ночной. Переключение происходит в зависимости от температуры среды. В ночном режиме на нем загорается значок, и насос работает в выбранном режиме. Если датчик насоса фиксирует падение температуры среды на 15–20 °C (в период до 2 часов), значок начинает мигать и насос переключается в ночной режим. Когда температура среды повышается, мигание прекращается и насос возвращается в ранее выбранный режим работы. Ночной режим может работать только в дополнение к другим режимам и не является режимом, который может работать независимо.</p>

¹ Доступно только для моделей Pro и WI-FI

² Доступно только для моделей Pro и WI-FI

6 НЕИСПРАВНОСТИ И МЕТОДЫ ИХ УСТРАНЕНИЯ

Ошибки отображаются на дисплее. Ошибки на основном дисплее будут отображаться в виде мигающей кривой. Краткие мигания отображают группу ошибок. Ошибки на расширенном дисплее будут отображаться в виде двузначного числа, в котором первая цифра показывает группу ошибок, а вторая цифра дает более точное описание.

Группа ошибок (X)	Описание сбоя	Точное описание	Возможные причины и способы их устранения
1	Ошибки нагрузки	10	Обнаружена низкая нагрузка. Насос работает на сухую.
		11	Перегрузка двигателя. Двигатель может быть неисправен, или присутствует вязкая среда.
2	Защита активирована	22	Слишком высокая температура рабочей цепи, и мощность была уменьшена до менее чем 2/3 от номинальной мощности.
		23	Температура рабочей цепи чрезмерно высока, насос остановлен.
		24	Сработала защита по току перегрузки аппаратного обеспечения.
		25	Напряжение слишком высокое.
3	Перегрев мотора	26	Напряжение слишком низкое для нормальной работы.
		31	Средний ток двигателя слишком высок, нагрузка насоса намного выше номинальной.
4	Ошибка электроники	42	Светодиод неисправен.
		44	Напряжение на шунте соединения постоянного тока находится за пределами ожидаемого диапазона.
		48	Не поступает питание 15 В.
5	Ошибка двигателя	51	В работе двигателя обнаружены отклонения.
	Насос не отвечает		Отключите насос от электросети и подключите заново.
	Насос не работает		Проверьте электропроводку и предохранитель!

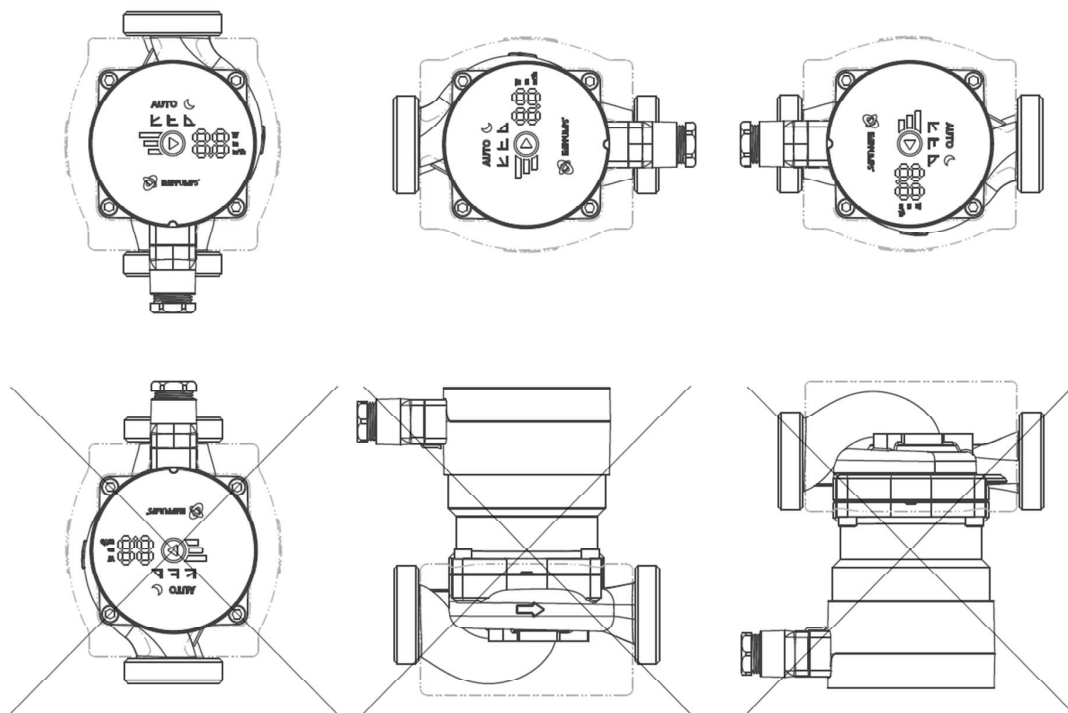


Figure 1

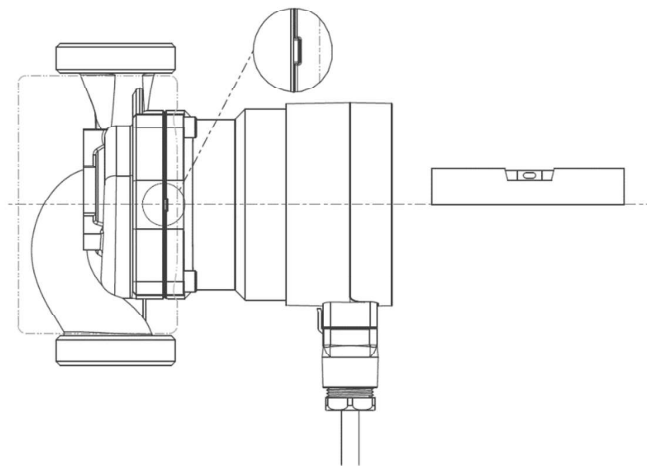


Figure 2

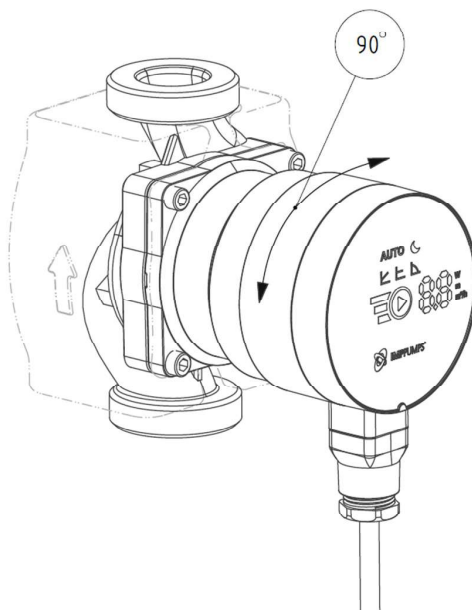


Figure 3

Гарантия IMP PUMPS – заявление

Гарантия **IMP PUMPS** проистекает из того факта, что все встроенные материалы проверяются перед их установкой в продукты. В процессе производства проверяется каждая стадия производства, и в **конце каждого** насос проходит 100% тестирование и работает, когда он покидает компанию.

На всю продукцию IMP PUMPS предоставляется 2-летняя гарантия, которая полностью соответствует требованиям законодательства, за исключением случаев, когда явно указана **ГАРАНТИЯ на 5 ЛЕТ**. Гарантийный срок начинается с даты покупки, но не может превышать 30 месяцев с даты производства на 2 года гарантии и 66 месяцев с даты производства на 5 лет гарантии.

НАСОСЫ IMP 5-летняя гарантия распространяется на резьбовые насосы NMT MINI, NMT PLUS и GHN, приобретенные после 1 января 2019 года.

Данная гарантия распространяется на **производственные или материальные дефекты**, но не распространяется на: ошибки при установке, ошибки в операционной системе, из-за отложений / грязи в операционной системе или поврежденной упаковки. IMP PUMPS не несет ответственности за любые косвенные убытки от этого названия.

Гарантия включена в цену продажи.

Гарантия действует только в случае нормального использования - в соответствии с инструкцией по эксплуатации.

Гарантийные претензии будут отклонены в следующих случаях:

- При наличии следов ударов, несанкционированного вмешательства, неправильного обращения или неправильной установки насоса и / или неправильной среды на насосе.
- Неправильный выбор насоса в соответствии с системой,
- ненормальный износ
- Неадекватное обслуживание или вмешательство посторонних лиц
- Несоблюдение инструкции по применению
- Перегрузка из-за напряжения, давления, температуры и т. Д.
- Использование неподходящих носителей (согласно инструкции по применению)
- Влияние химического или электролитического действия
- Магнетит в среде
- результат неправильного монтажа и подключения

Гарантия не включает оплату доставки / замены / установки дефектных продуктов.

Гарантия не распространяется на повреждения других устройств в операционной системе, в которой работал насос.

Претензии по гарантии можно запросить, связавшись с вашей местной сбытовой компанией - IMP PUMPS или поставщиками услуг и точками продаж, которые авторизованы IMP PUMPS.

Для обеспечения гарантии необходимо предоставить подтверждение покупки, необходимое для гарантийных претензий.

розничный торговец	Розничная фирма:		
	Дата покупки :		
Гарантия	Наименование товара :		
	Серийный номер :		
	Гарантийный срок	24 месяца	60 месяца
производитель			
IMP PUMPS d.o.o. Под расти 28 1218 Коменда Словения	тел.:+386 (0)1 28 06 400 факс:+386 (0)1 28 06 460 Эл. почта : info@imp-pumps.com	Подпись продавца	
Декларация о гарантии и условиях гарантии			
<p>Производитель заявляет:</p> <ul style="list-style-type: none"> - что изделие будет работать безотказно в течение гарантийного срока в соответствии с инструкцией по эксплуатации - что он будет устранять неисправности за свой счет, вызванные различиями между фактическим и предписанным / заявленным качеством и / или теми, из-за которых изделие не работает без сбоев в случае, если ремонт невозможен, производитель заменит изделие. - Стоимость из предыдущего пункта для ремонта или замены продукта действительны для материала, запасных частей, работ и доставки. - Стоимость доставки для возврата продукта признается только в том случае, если продукт был доставлен в ближайший авторизованный сервис или розничный продавец и включает железнодорожные или почтовые расходы. - что в течение гарантийного срока ремонт изделия будет завершен в течение 45 дней с момента подачи претензии. - что срок гарантии будет продлен на время ремонта продукта. - к продукту прилагается гарантия или чек / счет на покупку - Гарантийный срок начинается с даты покупки. - Гарантия действительна только для выставленного счета и не имеет географических ограничений. - IMP PUMPS d.o.o. обязуется предоставлять техническое обслуживание и запасные части после истечения гарантийного срока в соответствии с законодательством <p>Гарантия не исключает права потребителя, вытекающие из ответственности продавца за дефекты продукции.</p> <p>Гарантийный ремонт может выполняться только авторизованным / сертифицированным поставщиком услуг. На гарантию можно претендовать только с утвержденным гарантийным талоном или квитанцией / счетом на покупку.</p>			

DE	<p>Dieses Produkt fällt in den Anwendungsbereich der Richtlinie 2012/19/EU betreffend den Umgang mit Abfällen von Elektro- und Elektronik-Altgeräten. Das Gerät darf nicht über den Siedlungsmüll entsorgt werden, da es aus unterschiedlichen Materialien besteht, die in dafür vorgesehenen Einrichtungen entsorgt werden können. Informieren Sie sich bei der Behörde Ihres Wohnortes über den Standort von umweltfreundlichen Entsorgungsstellen, die das Produkt zur Entsorgung und zum anschließenden Recycling entgegennehmen. Außerdem möchten wir Sie daran erinnern, dass der Händler beim Kauf eines ähnlichen Produkts dazu verpflichtet ist, das zu entsorgende Produkt kostenlos zurückzunehmen. Das Produkt ist potenziell nicht gefährlich für die menschliche Gesundheit und die Umwelt, da es keine schädlichen Substanzen gemäß der Richtlinie 2011/65/EU (RoHS) enthält. Wenn es jedoch in der Umwelt hinterlassen wird, führt dies zu negativen Auswirkungen auf das Ökosystem. Lesen Sie vor der erstmaligen Verwendung des Geräts die Bedienungsanleitung aufmerksam durch. Wir empfehlen Ihnen das Produkt nur für den angegebenen Zweck zu verwenden, da andernfalls bei unsachgemäßer Verwendung die Gefahr eines Stromschlags besteht. Das Symbol des durchgestrichenen Mülleimers, das sich an der Etikette am Gerät befindet, weist darauf hin, dass dieses Produkt der Verordnung für die Entsorgung von Elektro- und Elektronik-Altgeräten entspricht. Das Hinterlassen des Geräts in der Umwelt oder die unsachgemäße Entsorgung des Geräts wird rechtlich verfolgt.</p>
PL	<p>Ten produkt objęty jest zakresem Dyrektywy 2012/19/UE dotyczącej gospodarowania użytym sprzętem elektrycznym i elektronicznym (WEEE). Urządzenia nie wolno usuwać razem z odpadami komunalnymi, ponieważ jest ono wykonane z różnych materiałów, które można poddać recyklingowi w odpowiednich strukturach. Poinformuj się przez władze miejskie o rozmieszczeniu platform ekologicznych, przystosowanych do otrzymania produktu do utylizacji, a następnie jego prawidłowego recyklingu. Przypominamy również, że przy zakupie równoważnego urządzenia dystrybutor jest zobowiązany do bezpłatnego odebrania produktu do usunięcia. Produkt nie jest potencjalnie niebezpieczny dla zdrowia ludzkiego i środowiska, gdyż nie zawiera substancji szkodliwych zgodnie z Dyrektywą 2011/65 / UE (RoHS), ale porzucony w środowisku negatywnie wpływa na ekosystem. Przeczytaj uważnie instrukcję przed pierwszym użyciem urządzenia. Zaleca się, aby absolutnie nie używać produktu do celów innych niż te, do których został przeznaczony, istnieje ryzyko porażenia prądem elektrycznym w przypadku niewłaściwego użycia. Symbol przekreślonego kosza na etykiecie na urządzeniu wskazuje zgodność tego produktu z przepisami dotyczącymi użytego sprzętu elektrycznego i elektronicznego. Porzucanie urządzenia w środowisku lub nielegalna jego utylizacja podlega karze zgodnie z prawem.</p>
NL	<p>Dit product valt onder het toepassingsgebied van richtlijn 2012/19/EU inzake het beheer van afgedankte elektrische en elektronische apparatuur (AEEA). Het apparaat mag niet worden weggegooid als huishoudelijk afval omdat het is samengesteld uit verschillende materialen die bij de betreffende inzamelpunten gerecycled kunnen worden. Informeer bij de plaatselijke instanties naar de inzamelpunten die geschikt zijn voor de verwerking of de correcte recycling van het product. Verder wordt erop gewezen dat de distributeur, in geval van aankoop van een soortgelijk apparaat, verplicht is om het te verwerken product gratis af te voeren. Het product vormt geen potentiële gevaren voor de gezondheid van mens en milieu, aangezien het geen schadelijke stoffen volgens richtlijn 2011/65/EU (RoHS) bevat, maar zal schadelijke gevolgen hebben voor het ecosysteem in geval van storten in het milieu. Lees de instructies aandachtig door voordat u het apparaat voor de eerste keer gebruikt. Wij bevelen aan om het product onder geen beding te gebruiken voor toepassingen die afwijken van het beoogde gebruik omdat een oneigenlijk gebruik kan leiden tot risico's op elektrische schokken. Het symbool van de doorkruiste afvalcontainer op het etiket van het apparaat geeft aan dat het product voldoet aan de regelgeving inzake afgedankte elektrische en elektronische apparatuur. Het storten van het apparaat in het milieu of een illegale verwerking ervan worden bestraft door de wet.</p>
PT	<p>Este produto enquadra-se no campo de aplicação da Diretiva 2012/19/UE sobre a gestão de resíduos de aparelhos elétricos e eletrónicos (RAEE). O aparelho não deve ser eliminado com os resíduos domésticos, pois é composto de vários materiais que podem ser reciclados por meio das estruturas adequadas. Informe-se com a autoridade municipal sobre a localização das plataformas ecológicas capacitadas a receber o produto para a eliminação e sucessiva reciclagem. Também, lembramos que, na aquisição de um aparelho equivalente, o distribuidor é obrigado a coletar de forma gratuita o produto a descartar. O produto não é potencialmente perigoso para a saúde humana e ambiental, não contendo substâncias danosas como na Diretiva 2011/65/UE (RoHS). Porém, se for abandonado no ambiente, impactará negativamente no ecossistema. Leia com cuidado as instruções antes da primeira utilização do aparelho. Recomendamos não usar o produto para fins diferentes daqueles destinados, havendo risco de choque elétrico se usado inadequadamente. O símbolo da lixeira cruzada, presente na etiqueta do aparelho, indica que este produto está em conformidade com as normativas relativas a resíduos de equipamentos elétricos e eletrónicos. O abandono do aparelho no ambiente ou o descarte abusivo do mesmo são puníveis por lei.</p>
RO	<p>Acest produs face parte din domeniul de aplicare al Directivei 2012/19/UE privitoare la managementul deșeurilor de echipamente electrice și electronice (RAEE). Astfel de aparaturi nu trebuie eliminate împreună cu deșeurile menajere întrucât sunt realizate din diverse materiale ce pot fi reciclate în centre speciale. Informați-vă la autoritățile locale cu privire la plasarea platformelor ecologice menite să primească produsul în vederea eliminării și a reciclării sale ulterioare în mod corect. Vă reamintim de asemenea că în cazul achiziționării unei aparaturi similare, distribuitorul este obligat să ridice în mod gratuit produsul ce trebuie eliminat. Produsul nu reprezintă un potențial pericol pentru sănătatea omului și pentru mediu întrucât nu conține substanțe dăunătoare potrivit Directivei 2011/65/UE (RoHS), însă dacă este abandonat în mediu are un impact negativ asupra ecosistemului. Citiți cu atenție instrucțiunile înainte de a folosi aparatul pentru prima dată. Vă recomandăm să nu folosiți niciodată produsul în alte scopuri decât cel pentru care este destinat, întrucât există pericolul electrocutării dacă este utilizat necorespunzător. Simbolul cu pubea tăiată, imprimat pe eticheta aplicată pe aparat, indică conformitatea acestui produs cu normativa privitoare la deșeurile de echipamente electrice și electronice. Abandonarea în mediu a aparaturii sau eliminarea abuzivă a acesteia sunt pedepsite prin lege.</p>
RU	<p>Настоящее изделие входит в сферу применения Директивы 2012/19/UE, касающейся управления отходами от электрических и электронных приборов (RAEE). Прибор не следует утилизировать вместе с бытовыми отходами, поскольку он состоит из различных материалов, которые можно переработать вторично в соответствующих структурах. За сведениями о расположении экологических платформ, уполномоченных на прием изделия для утилизации, и о его правильной дальнейшей переработке обращаться к местным муниципальным органам. Следует также помнить, что при приобретении аналогичного прибора дистрибьютор обязан бесплатно принять старый прибор, предназначенный для утилизации. Изделие не несет потенциальной опасности для здоровья людей и для окружающей среды, но в нем содержатся вредные вещества согласно Директиве 2011/65/UE (RoHS). Если такие вещества попадут в окружающую среду, они могут оказать негативное влияние на экосистему. Перед использованием прибора в первый раз внимательно прочитайте инструкции. Рекомендуется категорически не использовать прибор в целях, которые отличаются от его предназначения. Существует опасность электрического поражения при ненадлежащем применении. Символ перечеркнутого мусорного контейнера на этикетке прибора означает, что изделие отвечает нормам в отношении отходов от электрических и электронных приборов. Оставление прибора в окружающей среде или его незаконная утилизация наказываются по закону.</p>
FI	<p>Tämä tuote kuuluu sähkö- ja elektroniikkaromusta annetun direktiivin 2012/19/EU piiriin (WEEE). Laitetta ei saa hävittää kotitalousjätteiden mukana, sillä se koostuu useista materiaaleista, jotka voidaan kierrättää asianmukaisissa kierrätyspisteissä. Ota selvää kunnallisen viranomaisen kautta ekologisten kierrätyspisteiden sijainnista, jotka voivat ottaa tuotteen vastaan sen hävittämistä ja kierrättystä varten. Muistutamme lisäksi, että vastaavan tuotteen hankinnan yhteydessä jälleenmyyjän velvollisuuteen kuuluu hävitettävän tuotteen ilmainen haltuunotto. Tuote ei ole potentiaalisesti vaarallinen ihmisten terveydelle ja ympäristölle, sillä se ei sisällä direktiivissä 2011/65/EU (RoHS) osoitettuja vaarallisia aineita, mutta jos se heitetään luontoon, sillä on negatiivinen vaikutus koko ekosysteemiin. Lue käyttöohjeet huolellisesti läpi ennen tuotteen käyttöönottoa. Älä missään tapauksessa käytä tuotetta sen käyttötarkoituksesta poikkeavalla tavalla, koska väärästä käytöstä voi olla seurauksena sähköiskun vaara. Laitteeseen kiinnitetystä tarassaa esiintyvää viivattu jätessäilio osoittaa kyseisen tuotteen kuuluvuutta sähkö- ja elektroniikkalaiteromuja koskevien määräysten piiriin. Laitteiston heittämisestä luontoon tai väärästä hävittämisestä rangaistaan lain mukaan.</p>
HU	<p>Ez a termék az elektromos és elektronikus berendezések hulladékairól szóló 2012/19 (EU) rendelet hatálya alá esik. A készüléket tilos a települési hulladékkal együtt ártalmatlanítani, mivel olyan anyagokból áll, amelyeket megfelelő létesítményekhez kell leadni újbóli hasznosításra. A helyi önkormányzati hatóságoktól kell információt kérni az olyan környezetbarát platformok elhelyezkedésével kapcsolatban, amelyek átveszik a terméket ártalmatlanításra és az azt követő újrahasznosításra. Emlékeztetünk arra, hogy egyenértékű készülék vásárlása esetén a forgalmazó köteles az ártalmatlanításra váró terméket térítésmentesen átvenni. A termék potenciálisan nem veszélyes az emberi egészségre és a környezetre, mivel a 2011/65 (EU) (RoHS) irányelvnek megfelelően nem tartalmaz káros anyagokat, de a környezetben elszórvá negatívan hat az ökoszisztémára. A készülék első alkalommal történő használatá előtt figyelmesen olvassa el az utasításokat. Javasoljuk, hogy semmiképp ne használja a terméket a rendeltetésétől eltérő célokra, mivel nem megfelelő használat esetén áramütés veszélye áll fenn. A készüléket elhelyezett címkén lévő áthúzott kuka szimbólum azt jelzi, hogy az ilyen termék megfelel az elektromos és elektronikus készülékek hulladékaira vonatkozó jogszabályoknak. A készüléknek a környezetben való elhagyását vagy illegális ártalmatlanítását a törvény bünteti.</p>
LT	<p>Šiam gaminiui taikoma direktyva 2012/19/ES dėl elektros ir elektroninės įrangos atliekų tvarkymo (EEJA). Prietaiso negalima išmesti kartu su buitėmis atliekomis, nes jį sudaro įvairios medžiagos, kurias galima perdirbti atitinkamuose subjektuose. Savivaldybės įstaigose sužinokite, kur įrengtos ekologiškos platformos, skirtos priimti produktą, kuris vėliau bus išardytas ir perdirbtas. Be to, primename, kad įsigijus tokį patį prietaisą, platintojas privalo nemokamai priimti išmetamą produktą. Produkta nėra potencialiai pavojingas žmogaus sveikatai ir aplinkai, nes jo sudėtyje nėra kenksmingų medžiagų, nurodytų direktyvoje 2011/65/ES (RoHS), bet palikus aplinkoje, jis turi neigiamos įtakos ekosistemai. Prieš naudodami prietaisą pirmą kartą, atidžiai perskaitykite instrukcijas. Rekomenduojama jokiū būdu nenaudoti gaminio pagal kitą paskirtį, negu numatytoji gaminio paskirtis, nes naudojant netinkamai kyla elektros smūgio pavojus. Perbrauktos šiukšlaidėžės simbolis prie įrenginio pritvirtintoje etiketėje nurodo, kad šis produktas atitinka su elektros ir elektroninės įrangos atliekomis susijusį reglamentą. Įrangą palikus aplinkoje arba netinkamai pašalinus, taikomos įstatymo numatytos sankcijos.</p>