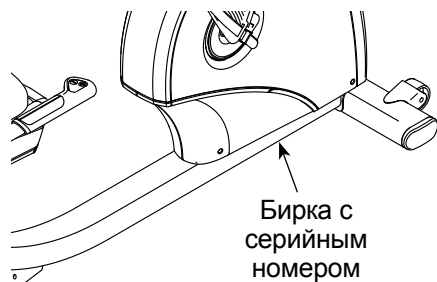


# NordicTrack® ELITE R110

Модель № NTEVEX89915.0

Серийный № \_\_\_\_\_

Впишите в поле вверху серийный номер изделия.



Бирка с  
серийным  
номером  
(под рамой)

## СЕРВИСНЫЙ ЦЕНТР

### UNITED KINGDOM

Call: 0330 123 1045

From Ireland: 053 92 36102

Website: [www.iconsupport.eu](http://www.iconsupport.eu)

E-mail: [csuk@iconeurope.com](mailto:csuk@iconeurope.com)

#### Write:

ICON Health & Fitness, Ltd.

Unit 1D, The Gateway

Fryers Way, Silkwood Park

OSSETT

WF5 9TJ

UNITED KINGDOM

### AUSTRALIA

Call: 1800 993 770

E-mail: [australiacc@iconfitness.com](mailto:australiacc@iconfitness.com)

#### Write:

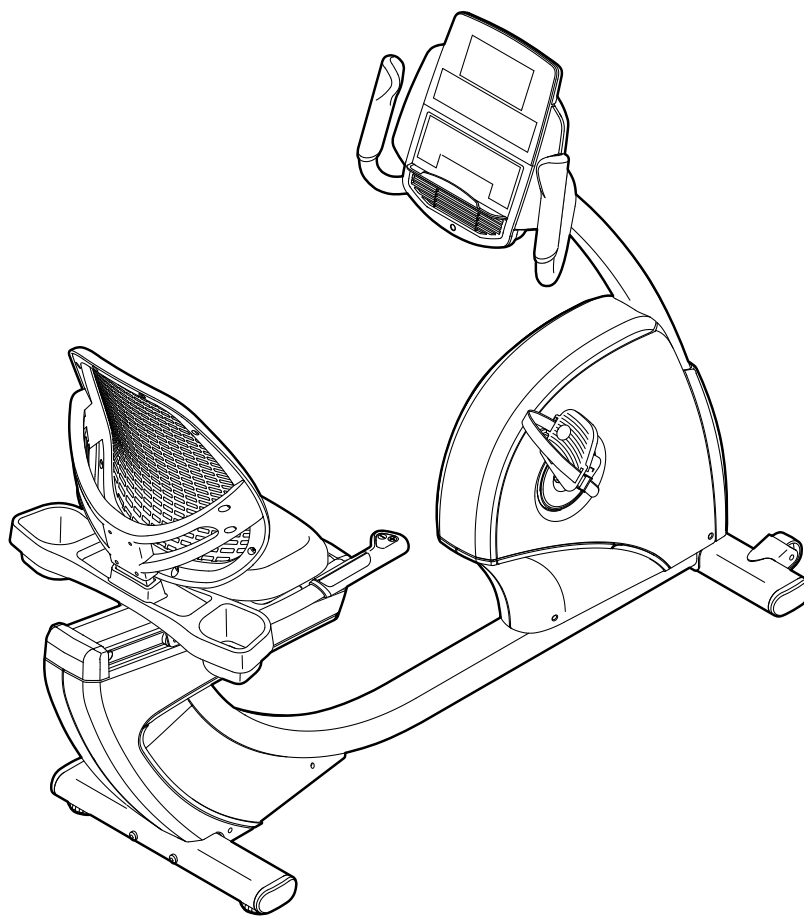
ICON Health & Fitness

PO Box 635

WINSTON HILLS NSW 2153

AUSTRALIA

## РУКОВОДСТВО ПОЛЬЗОВАТЕЛЯ



## ⚠ ВНИМАНИЕ

Перед использованием изделия ознакомьтесь со всеми приведёнными в руководстве инструкциями и мерами предосторожности. Сохраните данное руководство.

[www.iconeurope.com](http://www.iconeurope.com)

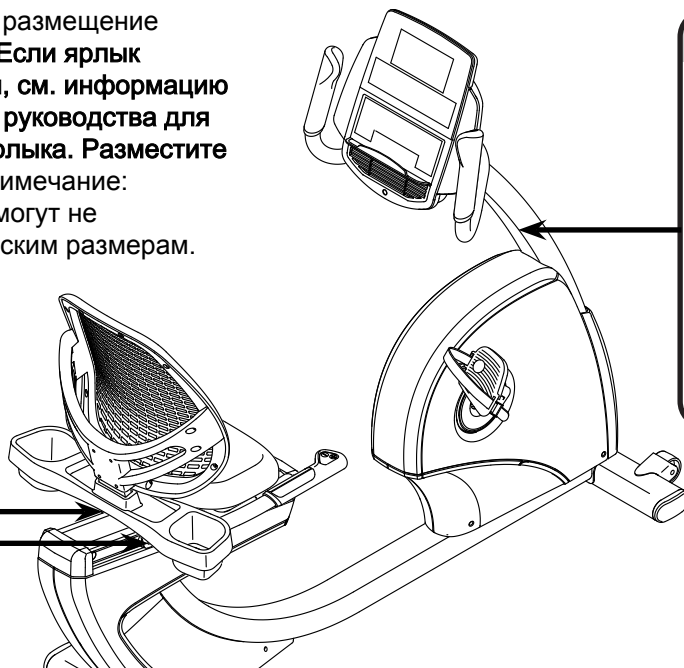
# СОДЕРЖАНИЕ

РАЗМЕЩЕНИЕ ПРЕДУПРЕЖДАЮЩЕГО ЯРЛЫКА .....	2
МЕРЫ ПРЕДОСТОРОЖНОСТИ .....	3
ПЕРЕД ТЕМ КАК НАЧАТЬ .....	4
СПЕЦИФИКАЦИЯ .....	5
СБОРКА .....	6
НАГРУДНЫЙ МОНИТОР ИЗМЕРЕНИЯ ПУЛЬСА .....	14
КАК ПОЛЬЗОВАТЬСЯ ВЕЛОТРЕНАЖЕРОМ .....	15
УСТРАНЕНИЕ НЕИСПРАВНОСТЕЙ .....	24
РЕКОМЕНДАЦИИ К ЗАНЯТИЯМ .....	26
СБОРОЧНЫЕ ЕДИНИЦЫ .....	28
СБОРОЧНЫЙ ЧЕРТЕЖ .....	30
ЗАКАЗ ЗАПАСНЫХ ЧАСТЕЙ .....	Задняя обложка
ИНФОРМАЦИЯ ПО УТИЛИЗАЦИИ .....	Задняя обложка

## РАЗМЕЩЕНИЕ ПРЕДУПРЕЖДАЮЩЕГО ЯРЛЫКА

На данном рисунке показано размещение предупреждающего ярлыка. Если ярлык отсутствует или нечитабелен, см. информацию на лицевой обложке данного руководства для бесплатного заказа нового ярлыка. Разместите ярлык в указанном месте. Примечание: размеры ярлыка на рисунке могут не соответствовать его фактическим размерам.

**ВНИМАНИЕ**  
Держите руки и пальцы на расстоянии от этого места



**ВНИМАНИЕ**

- Неправильное использование изделия может привести к тяжёлым травмам.
- Прочтите все инструкции и предупреждения и неукоснительно следуйте им.
- Не подпускайте детей к тренажёру.
- Вес пользователя не должен превышать 150 кг
- Если ярлык повреждён, нечитабелен или отсутствует, замените его.

# МЕРЫ ПРЕДОСТОРОЖНОСТИ



**ВНИМАНИЕ:** Чтобы снизить риск серьезных повреждений или травм, прочитайте все важные меры предосторожности и инструкции в данном руководстве перед началом использования беговой дорожки. Компания ICON не несет ответственности за травмы и повреждения имущества, полученные при использовании данного оборудования.

1. Все пользователи тренажера должны ознакомиться с мерами предосторожности и правилами использования.
2. Перед началом тренировок проконсультируйтесь у своего врача. Это особенно важно, если вы старше 35 лет или ранее имели проблемы со здоровьем.
3. Используйте тренажер только так, как описано в данном руководстве.
4. Тренажёр предназначен только для домашнего использования. Применять его в коммерческих и общественных учреждениях и сдавать в аренду нельзя.
5. Храните и используйте велотренажер в помещении, в защищённом от влаги и пыли месте. Не ставьте его в гараж, на крытую террасу или близко к воде.
6. Тренажёр должен стоять на ровной поверхности, чтобы вокруг него оставалось не менее 0,6 м свободного пространства. Для защиты пола или ковра от повреждений кладите под тренажер подстилку.
7. Регулярно проверяйте, надёжно ли затянут крепёж. Все изношенные детали следует немедленно заменять.
8. Не подпускайте к тренажёру детей младше 12 лет и домашних животных.
9. Занимайтесь в подходящей одежде, не слишком свободной, иначе она может попасть в движущиеся части тренажёра. Для защиты ступней всегда надевайте закрытую спортивную обувь.
10. Предельный вес пользователя тренажёра — 150 кг.
11. Будьте внимательны, когда забираетесь и спускаетесь с велотренажера.
12. Пульсометр — не медицинский прибор. На его точность могут влиять различные факторы. Прибор помогает оценивать общие тенденции частоты сердцебиений во время выполнения упражнений.
13. Занимаясь на тренажёре, всегда держите спину прямо; не выгибайте её.
14. Чрезмерная физическая нагрузка может привести к серьёзным травмам или смертельному исходу. Если во время занятий вы почувствовали слабость или боль, немедленно прекратите занятие и отдохните.

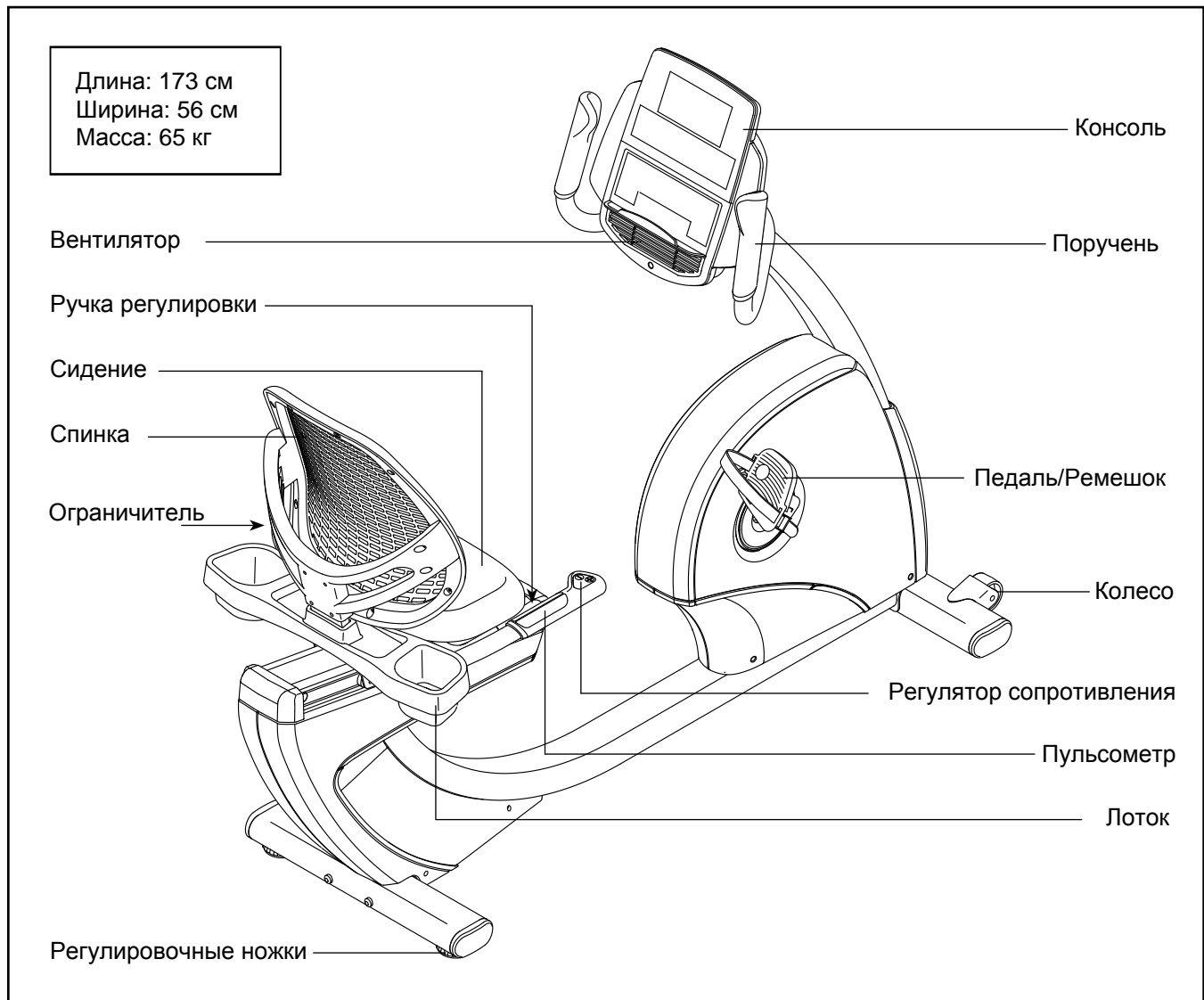
# ПЕРЕД ТЕМ, КАК НАЧАТЬ

Благодарим вас за приобретение новейшего вело-тренажёра NORDICTRACK® ELITE R110. Занятия велоспортом способствуют укреплению сердечно-сосудистой системы, повышению выносливости и поддержанию организма в тонусе. Впечатляющий набор особенностей ELITE R110 сделает ваши домашние тренировки приятнее и эффективнее.

Ради удобства и безопасности внимательно прочтите данное руководство перед началом исполь-

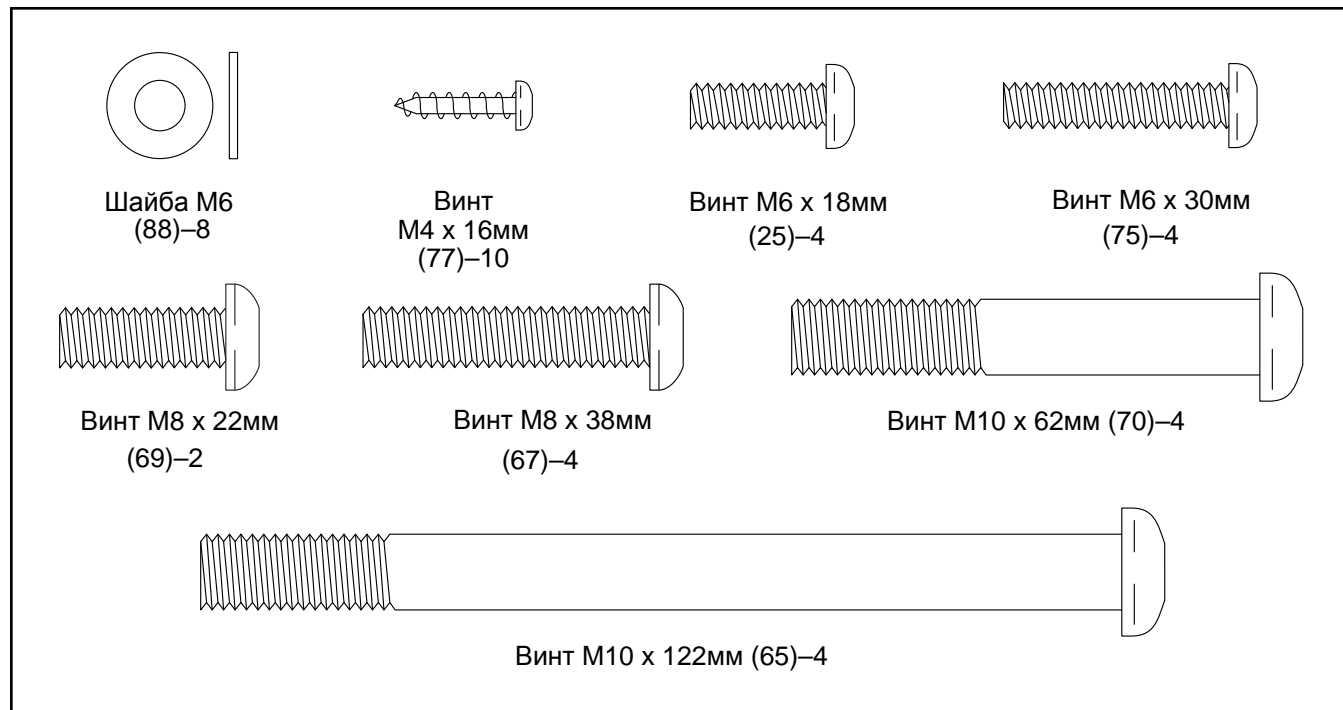
зования тренажёра. Если после прочтения у вас возникнут вопросы, взгляните на лицевую обложку данного руководства. Для получения помощи необходимо знать модель и серийный номер изделия. Модель и расположение бирки с серийным номером указаны на лицевой обложке.

Прежде чем продолжить чтение, ознакомьтесь с частями тренажёра, обозначенными на рисунке ниже.



# СПЕЦИФИКАЦИЯ

Используйте рисунок ниже для идентификации крепёжных деталей. Число в скобках под каждым изображением — это порядковый номер детали в списке СОСТАВНЫХ ЧАСТЕЙ в конце данного руководства. Число после скобок — это количество деталей, требуемое для сборки. **Примечание: Если деталь отсутствует в комплекте крепежа, проверьте, не установлена ли она на своё место.**



# СБОРКА

- Собирать тренажёр следует вдвоём.
- Разложите все части на свободное пространство и удалите упаковку, но не выбрасывайте её до завершения сборки.
- Детали левой стороны имеют пометку «L» или «Left», правой — «R» или «Right».
- Для определения мелких частей см. стр. 5.
- Помимо инструментов из комплекта, вам потребуется:

Крестовая отвертка



Гаечный ключ



Будет удобнее, если у вас найдётся набор гаечных ключей. Дабы не повредить крепёж, не используйте электроинструмент.

## 1. Зайдите на [www.iconsupport.eu](http://www.iconsupport.eu) и зарегистрируйте свой тренажёр. Это позволит:

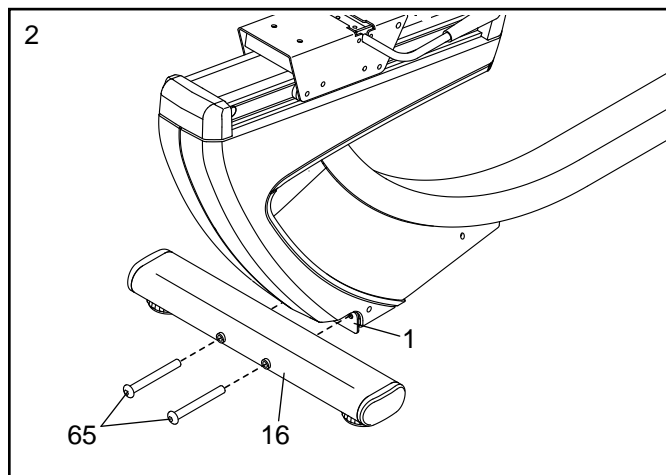
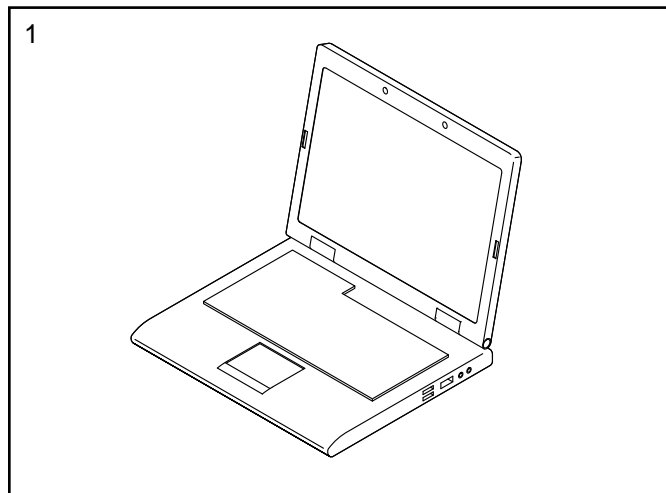
- активировать гарантию
- не тратить время на звонки в клиентскую службу
- быть в курсе новых предложений и обновлений ПО

Примечание: Если у вас нет выхода в Интернет, обратитесь в организацию, в которой вы приобрели данное изделие, и зарегистрируйте свой тренажёр через неё.

## 2. Положите большой кусок упаковочного картона под заднюю часть рамы (1). Вам понадобится помощник, чтобы удерживать раму и предотвратить её опрокидывание в течение этого пункта сборки.

Расположите задний стабилизатор (16) как указано на наклейке. Прикрепите задний стабилизатор к раме (1) с помощью двух винтов M10 x 122мм (65).

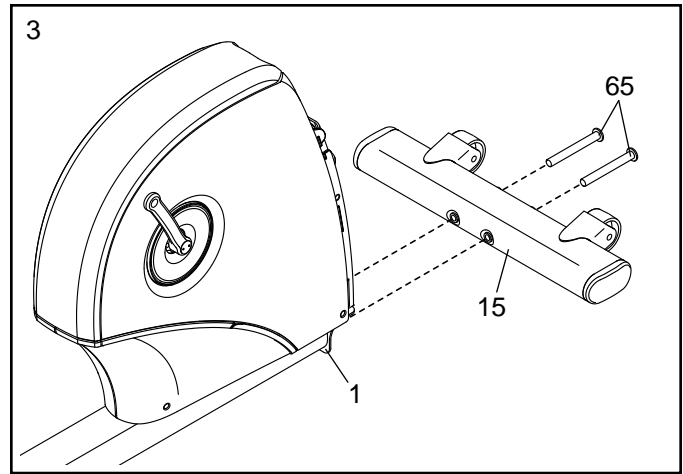
Удалите упаковочный материал.



3. Положите большой кусок упаковочного картона под заднюю часть рамы (1). Вам понадобится помощник, чтобы удерживать раму и предотвратить её опрокидывание в течение этого пункта сборки.

Расположите передний стабилизатор (15), как показано. Прикрепите передний стабилизатор к раме (1) с помощью двух винтов M10 x 122мм (65).

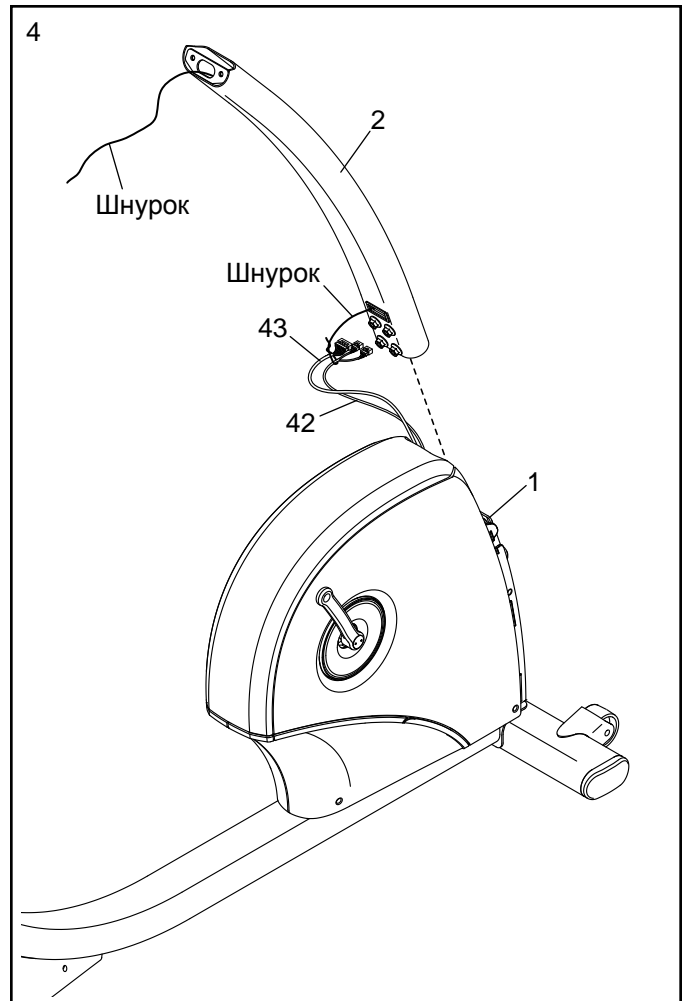
Удалите упаковочный материал.



4. Расположите стойку (2), как показано. Вам понадобится помощник, чтобы удерживать стойку рядом с передней частью рамы (1).

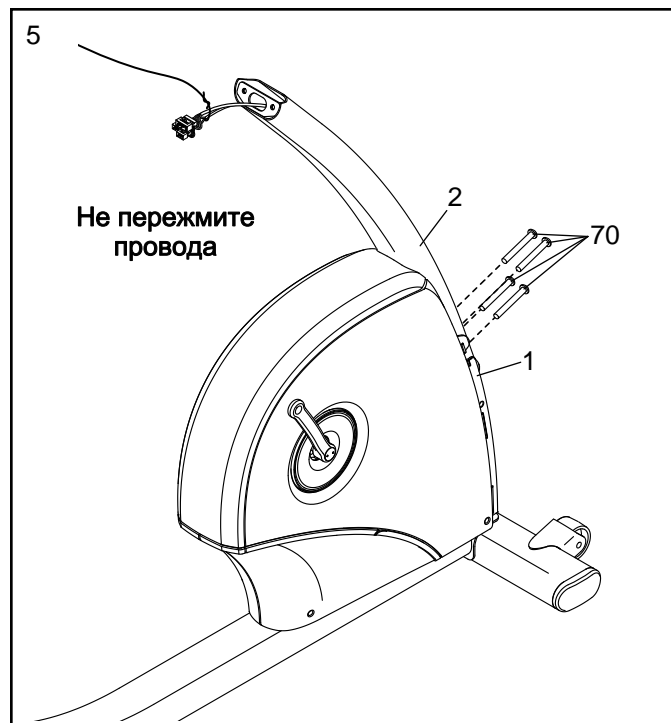
Обмотайте нижний конец шнура вокруг основного кабеля (43) стойки (2) и кабеля пульсометра (42), выходящего из рамы (1).

Затем потяните за верхний конец шнура, чтобы кабели (42, 43) протянулись через стойку (2).

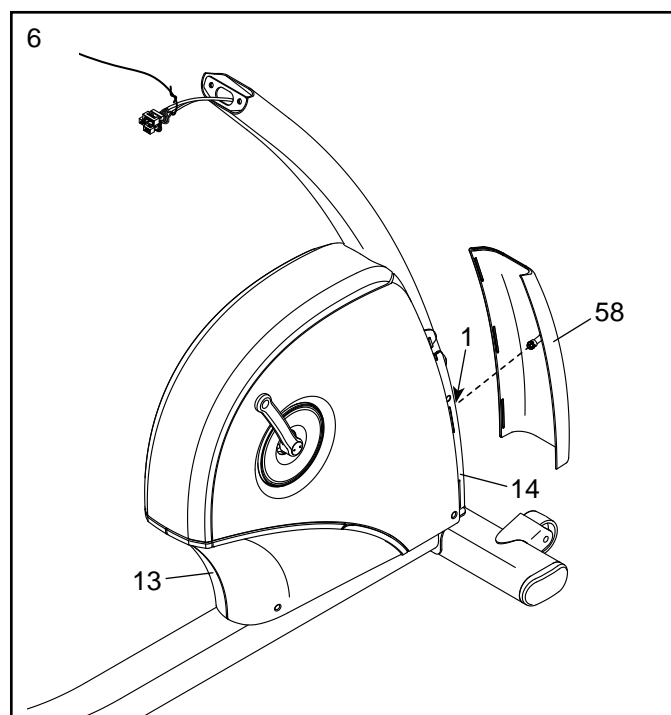


5. **Совет: не пережмите провода.** Вставьте стойку (2) в раму (1).

Закрепите стойку (2) с помощью четырех винтов М10 х 62мм (70); **сначала наживите все винты, а затем затяните их.**



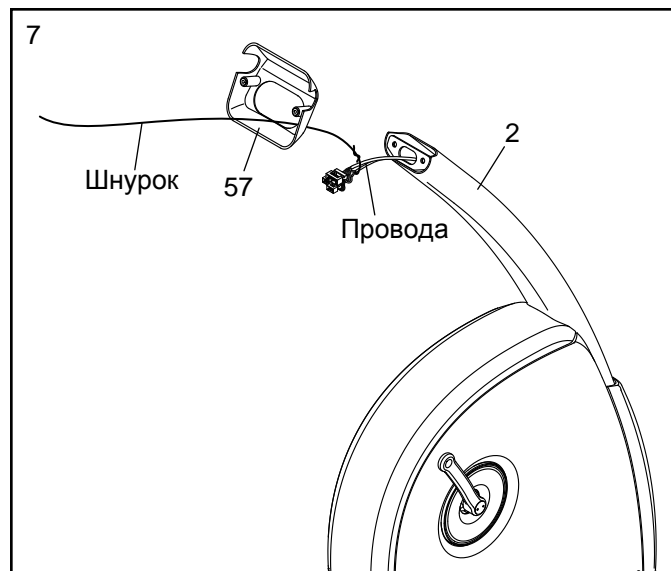
6. Прижмите переднюю накладку (58) к раме (1). Затем зафиксируйте переднюю накладку между левой и правой накладками (13, 14).





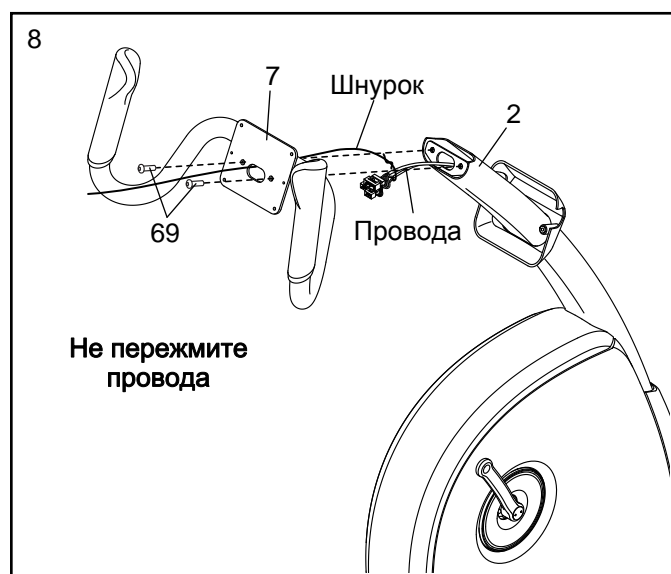
7. Расположите накладку стойки (57), как показано. Удерживайте накладку рядом со стойкой (2) и протяните провода через накладку стойки.

Затем наденьте накладку (57) на стойку (2).



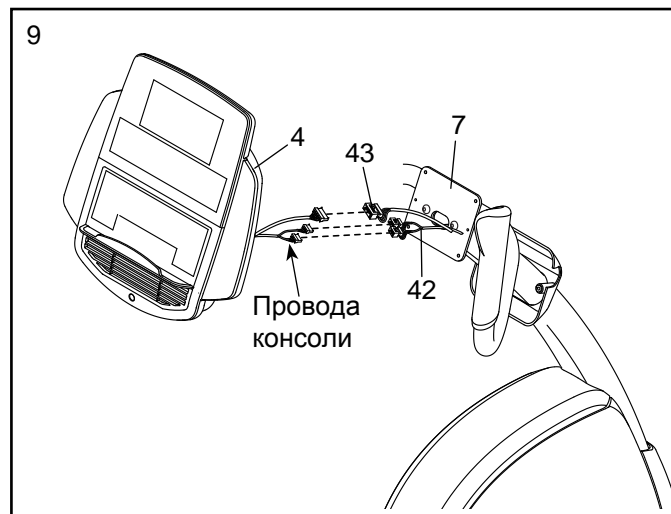
8. Расположите руль (7), как показано. Пока ваш помощник удерживает руль рядом со стойкой (2), проденьте провода через руль.

**Совет: не пережимите провода.** Прикрепите руль (7) к стойке (2) с помощью двух винтов М8 х 22мм (69).

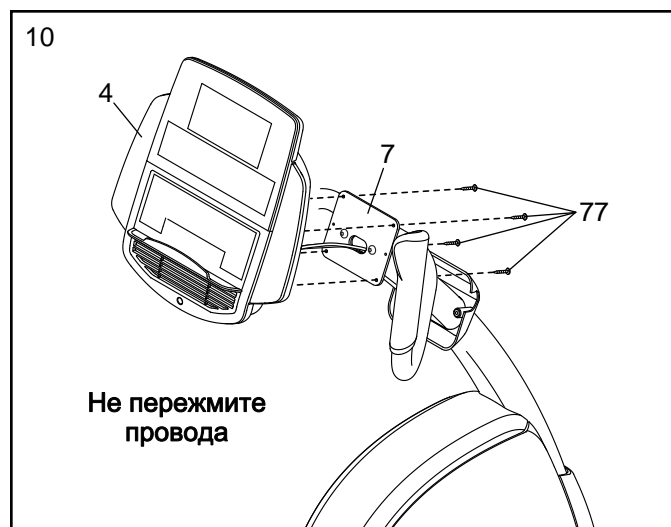


9. Отвяжите и выкиньте шнурок. Пока ваш помощник удерживает консоль (4) рядом с рулем (7), соедините провода консоли с основным кабелем (43) и кабелем пульсометра (42).

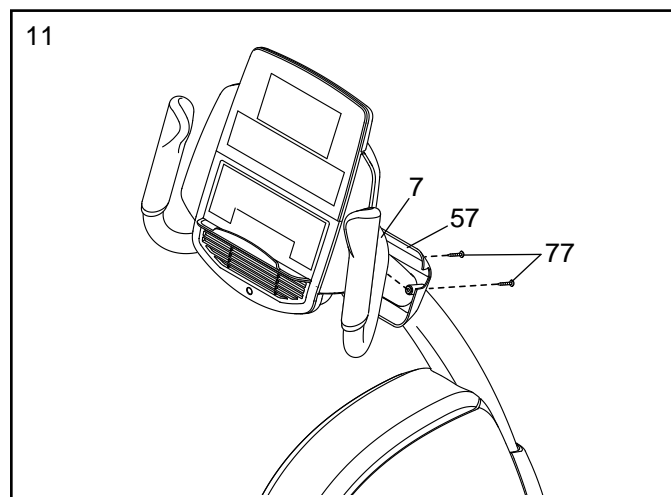
Уберите лишние провода в руль (7).



10. **Совет: постарайтесь не пережать провода.**  
Закрепите консоль (4) на руле (7) с помощью четырех винтов М4 х 16мм (77); **сначала наживите все винты, а затем затяните их.**

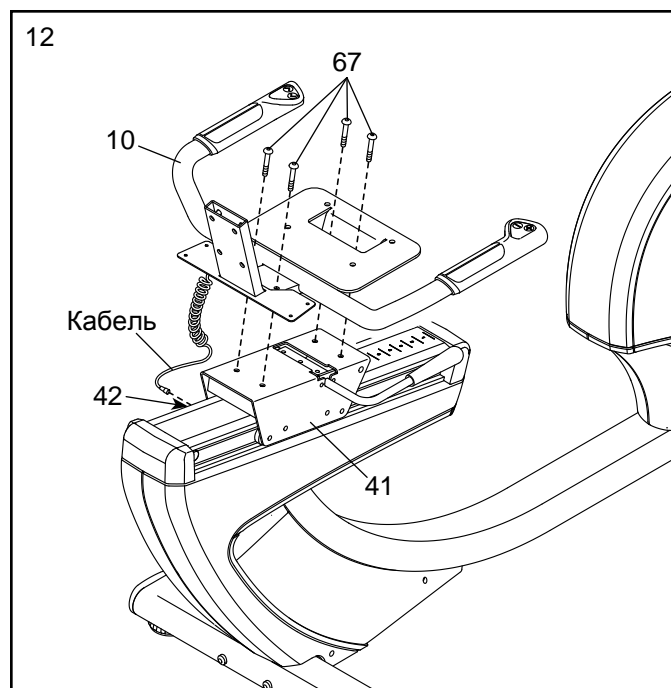


11. Прикрепите накладку стойки (57) к рулю (7) с помощью двух винтов М4 х 16мм (77).



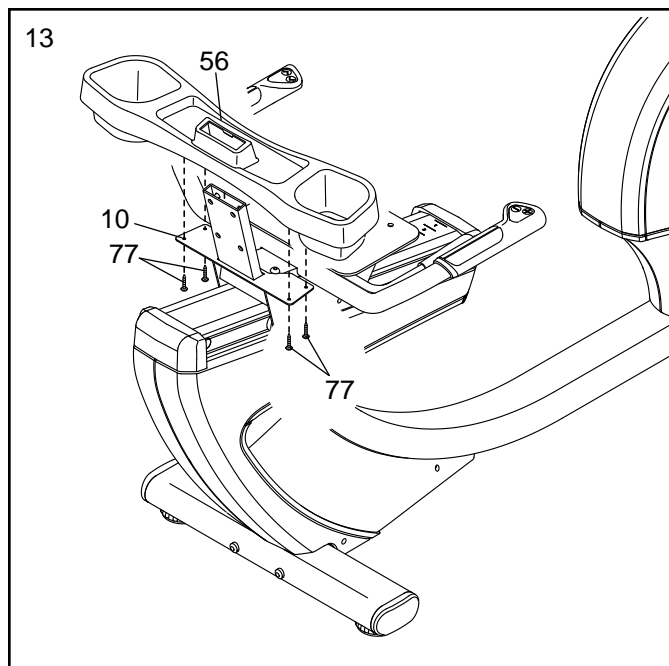
12. Прикрепите поручни сидения (10) к салазкам сидения (41) с помощью четырех винтов М8 х 38мм (67); **сначала наживите все винты, а затем затяните их.**

Затем вставьте кабель от поручня сидения (10) плотно в разъем пульсометра на раме (42) с левой стороны велотренажера.



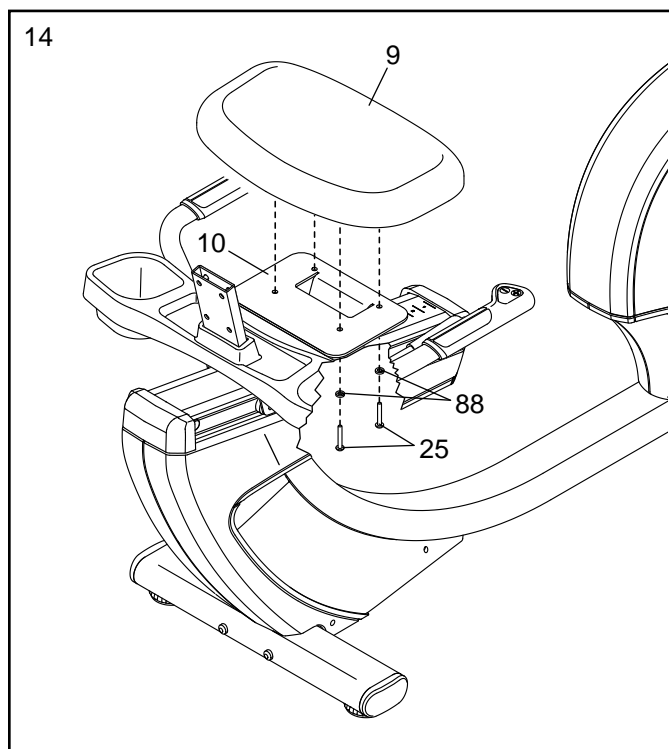
13. Наденьте лоток для аксессуаров (56) на поручень сидения (10).

Закрепите лоток (56) на поручне сидения (10) с помощью четырех винтов М4 х 16мм (77); **сначала наживите все винты, а затем затяните их.**



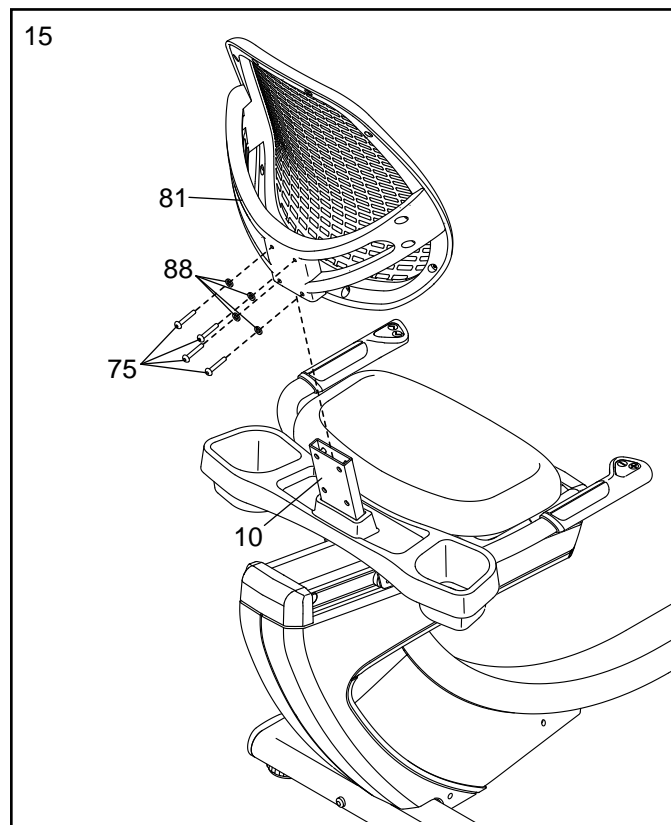
14. Расположите сидение (9) в соответствии с указаниями на стикере.

Прикрепите сидение (9) к поручню сидения (10) с помощью четырех винтов М6 х 18мм (25) и четырех шайб М6 (88) (только две из которых показаны); **сначала наживите все винты, а затем затяните их.**



15. Наденьте спинку (81) на поручень сидения (10).

Прикрепите спинку (81) с помощью четырех винтов М6 х 30мм (75) и четырех шайб М6 (88); **сначала наживите все винты, а затем затяните их.**

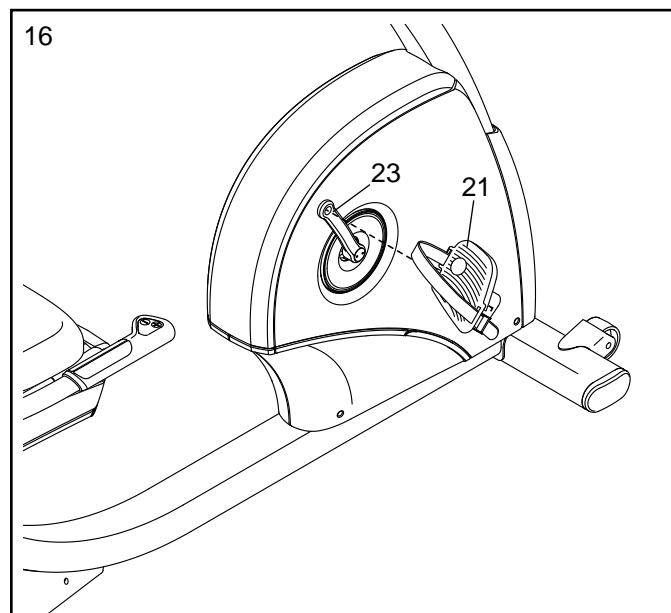


16. Найдите правую педаль (21).

Используя разводной ключ, **затяните** правую педаль (21) **по часовой стрелке** на правом шатуне (23).

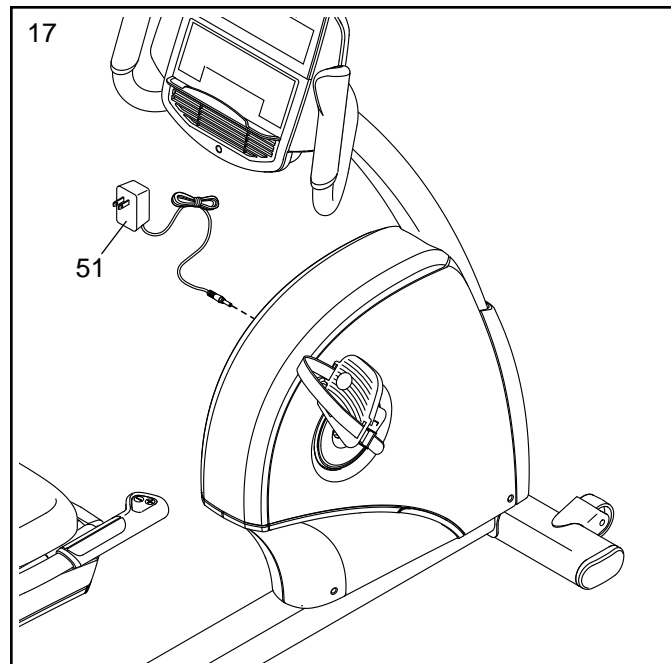
**Надежно затяните левую педаль (не показано) против часовой стрелки на левом шатуне (не показано). ВАЖНО: Вы должны вращать левую педаль против часовой стрелки, чтобы закрепить её.**

Отрегулируйте ремешок на правой педали (21) в необходимое положение, вставьте конец ремешка в зажим на правой педали. **Отрегулируйте ремешок левой педали (не показано) аналогичным способом.**



17. Подключите адаптер питания (51) к разъему на раме велотренажера.

Замечание: Чтобы правильно подключить адаптер питания (51) к розетке, см. КАК ПОДКЛЮЧИТЬ АДАПТЕР ПИТАНИЯ на стр. 15.

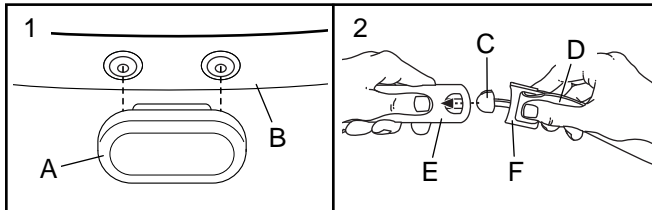


18. Теперь, когда велотренажёр собран, проверьте всё ли установлено правильно и работает ли тренажёр должным образом. Перед началом использования тренажёра убедитесь, что все детали надёжно затянуты. Примечание: в комплект могут быть включены запасные детали. Для защиты пола или ковра от повреждений кладите под велотренажёр подстилку.

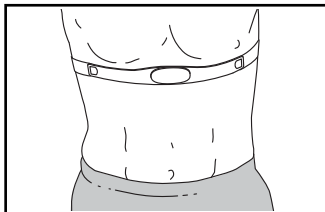
# НАГРУДНЫЙ МОНИТОР ИЗМЕРЕНИЯ ПУЛЬСА

## КАК НАДЕВАЕТСЯ ПУЛЬСОМЕТР

Если пульсометр выглядит так, как показано на рис. 1, зафиксируйте передатчик A на основании нагрудного ремня B. Если пульсометр выглядит так, как показано на рис. 2, вставьте лапку C на одном конце нагрудного ремня D в передатчик E. Затем зафиксируйте передатчик под пряжкой F на нагрудном ремне; лапка должна находиться на одном уровне с передатчиком.

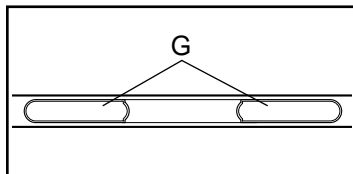


Затем оберните монитор вокруг груди в месте, указанном на рисунке. Убедитесь, что логотип располагается справа вверху. Затем прикрепите к датчику другой конец нагрудной ленты.



Если нужно, длину ленты можно отрегулировать.

Оттяните датчик на несколько сантиметров от тела и найдите два электрода G. Смочите электроды солевым раствором, например, слюной или жидкостью для контактных линз. Затем верните датчик на прежнее место на груди.



## УХОД И ТЕХОБСЛУЖИВАНИЕ

- После каждого использования тщательно протирайте датчик мягкой тряпочкой. Из-за влаги датчик может продолжать работать, что сократит срок службы аккумулятора.
- Храните монитор в сухом тёплом месте. Не кладите его в пластиковый контейнер или другую ёмкость, которая может накапливать влагу.
- Не подвергайте монитор длительному воздействию прямых солнечных лучей; не используйте прибор при температуре выше 50°C или ниже -10°C.
- Монитор частоты сердечбиений нельзя сильно изгибать или растягивать.
- Для очистки датчика возьмите влажную тряпку и небольшое количество мягкого мыла. Протрите датчик влажной тряпкой, затем вытрите его насухо. Спирт, абразивы или химикаты для очистки датчика использовать нельзя. Вручную промойте нагрудную ленту и высушите её.

## УСТРАНЕНИЕ НЕПОЛАДОК

- Убедитесь, что вы надели монитор, как описано слева. Если в этом случае устройство не работает, аккуратно сдвиньте его на груди вверх или вниз.
- Если пока вы не вспотели, на мониторе не отображаются показания, значит нужно заново смочить электроды.
- Чтобы частота сердечбиений отображалась на консоли, вам следует находиться от неё не дальше вытянутой руки.
- Если на задней стороне датчика есть крышка батареи, значит батарею можно заменить на другую, того же типа.
- Данный монитор предназначен для людей с нормальными ритмами сердца. Причиной появления ошибок отображения частоты сердечбиений могут быть проблемы с сердцем, например, преждевременные сокращения желудочков, тахикардия или аритмия.
- На работу монитора может влиять магнитное поле от высоковольтных линий или других источников электроэнергии. Если вы считаете, что причина неполадок именно в этом, постарайтесь переставить тренажёр в другое место.

# КАК ИСПОЛЬЗОВАТЬ ВЕЛОТРЕНАЖЕР

## КАК ПОДКЛЮЧИТЬ АДАПТЕР ПИТАНИЯ

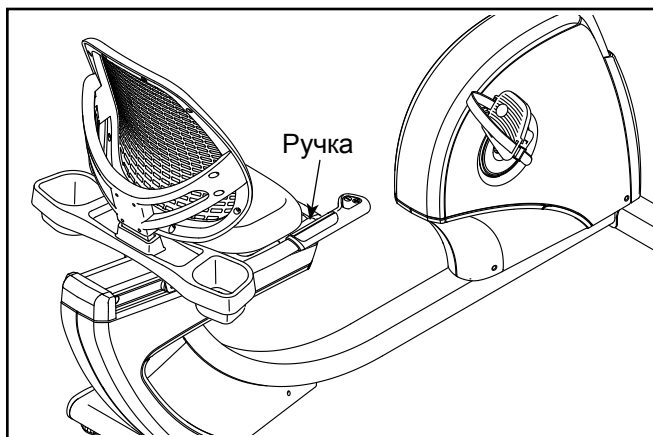
**ВАЖНО:** Если велотренажер пробыл долгое время на холоде, нужно, чтобы он сначала нагрелся до комнатной температуры, только потом его можно включать. Если этого не сделать, можно повредить дисплей консоли или другие электронные компоненты.

Подключите адаптер питания к гнезду приемника на раме тренажера. Затем подключите адаптер питания в соответствующую розетку, которая правильно установлена в соответствии со всеми местными нормативами и правилами.



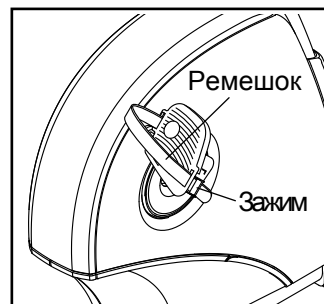
## КАК РЕГУЛИРОВАТЬ ПОЛОЖЕНИЕ СИДЕНИЯ

Для регулировки сидения, нажмите вниз на ручку кресла, сдвиньте сидение вперед или назад в нужное положение, а затем потяните вверх на ручке сидения, чтобы зафиксировать сидение на месте.



## КАК ОТРЕГУЛИРОВАТЬ РЕМЕШОК ПЕДАЛИ

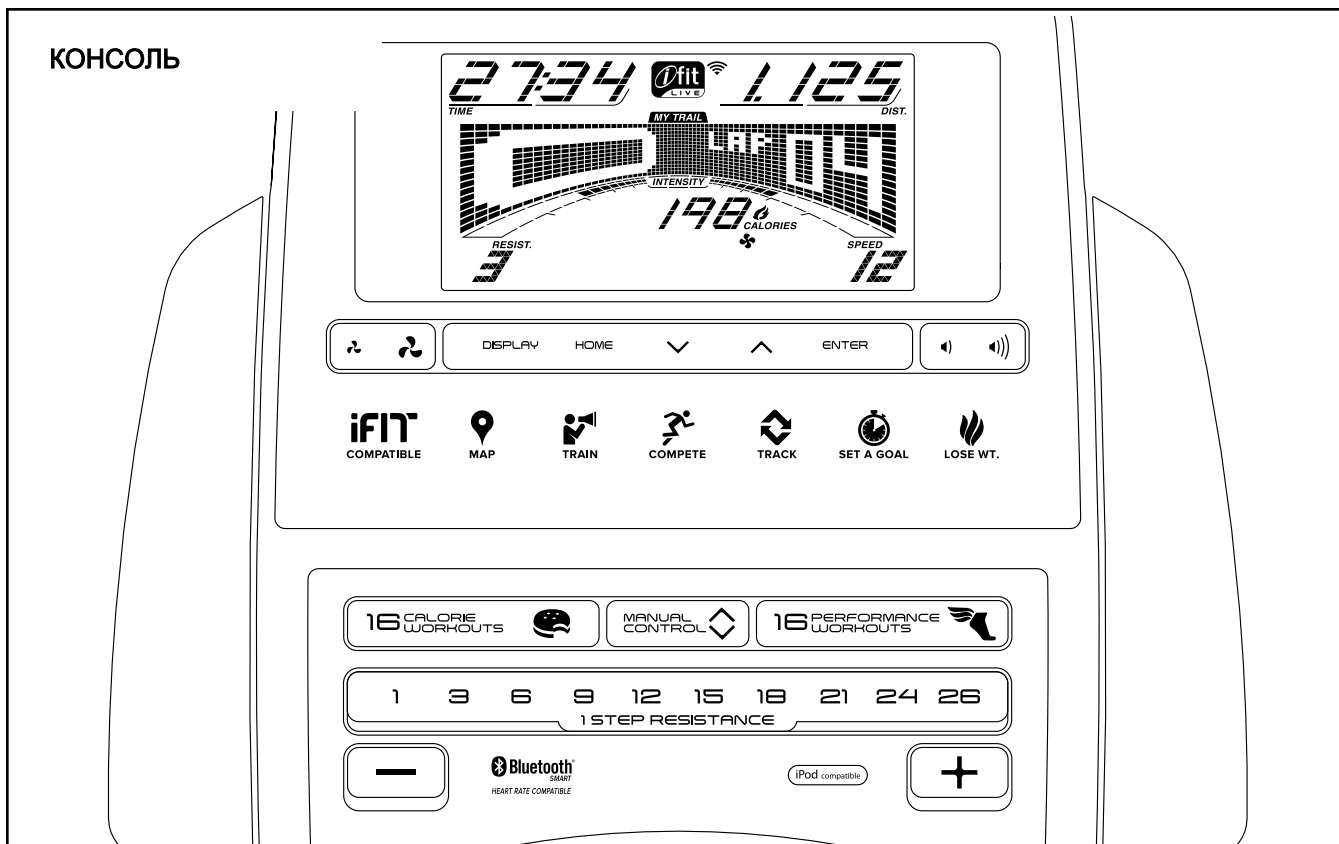
Для регулировки ремешка педали сначала потяните за концы ремешка около крепления. Чтобы ослабить ремешки, нажмите и удерживайте зажимы на пряжках, отрегулируйте ремешки, как вам нужно, затем отпустите зажимы.



## КАК РЕГУЛИРОВАТЬ ПОЛОЖЕНИЕ ТРЕНАЖЁРА

Если во время занятия велотренажер качается, поверните одну или обе регулировочные ножки заднего стабилизатора, чтобы устранить качание.





## ОСОБЕННОСТИ КОНСОЛИ

Консоль обладает большим набором функций, делающих ваши тренировки более эффективными и увлекательными.

Когда вы используете ручной режим консоли, вы можете изменить сопротивление педалей с помощью нажатия на клавиши.

В процессе тренировки на пульте будет отображаться ваш результат на данный момент. Вы можете измерить частоту сердечбиений с помощью нагрудного или ручного пульсометра.

К тому же консоль обладает набором встроенных тренировок. Каждая встроенная тренировка автоматически изменяет сопротивление педалей, что делает ваши тренировки более эффективными. Вы можете выбрать встроенную целевую тренировку и стремиться к цели.

Консоль обладает iFit модулем, который позволяет подключить тренажёр к беспроводной сети. С технологией iFit вы можете загрузить дополнительные тренировочные программы, создать свою программу, отследить результаты занятий, соревноваться с другими iFit пользователями и получить доступ ко многим другим функциям. **Полную информацию ищите на [www.iFit.com](http://www.iFit.com) или позвоните по телефону, указанному на обложке.**

Вы можете присоединить ваш MP3 или CD плеер к стерео системе консоли и слушать свою любимую музыку или аудиокниги во время занятий.

**Чтобы воспользоваться ручным режимом, см. стр. 17. Чтобы воспользоваться встроенными тренировками, см.стр. 19. Чтобы воспользоваться целевыми тренировками, см. стр. 20. Чтобы воспользоваться тренировками iFit, см. стр. 21. Чтобы воспользоваться стерео системой, см. стр. 22. Чтобы изменить настройки консоли, см. стр. 24.**

Замечание: если на экране остались защитные пленки, удалите их.



## КАК РАБОТАТЬ В РУЧНОМ РЕЖИМЕ

1. Начните крутить педали или нажмите на любую кнопку консоли, чтобы она включилась.

Когда включится консоль, дисплей тоже начнет работать. Консоль готова к работе.

2. Выберите ручной режим.

Ручной режим автоматически включится, когда начнет работать консоль.

Если беспроводной iFit модуль не вставлен в консоль и не подключается к iFit, ручной режим будет выбран автоматически.

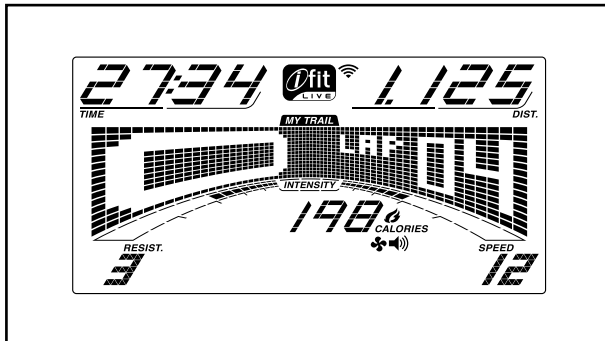
3. Измените сопротивление педалей при необходимости.

Во время вращения педалей вы можете изменить сопротивление хода. Чтобы это сделать, нажмите на кнопку быстрого увеличения и уменьшения сопротивления или пронумерованные кнопки быстрого сопротивления.

Замечание: после нажатия на кнопку понадобится некоторое время, чтобы достигнуть требуемого значения сопротивления.

4. Следите за вашими достижениями на дисплее.

Экран может показать следующую информацию:



**Калории (Cals.)** — Этот режим покажет приблизительное количество сожженных калорий.

**Калории в час (Cals./Hr)** — Этот режим покажет приблизительное количество сжигаемых калорий в час.

**Дистанция (Dist.)** — Этот режим покажет дистанцию, которую вы проехали, в милях или в км.

**Пuls** — Этот режим покажет ваш сердечный ритм, если вы используете ручной или грудной пульсометр (см. пункт 5).

**Сопротивление (Resist.)** — Этот режим покажет уровень сопротивления педалей несколько секунд при каждом его изменении.

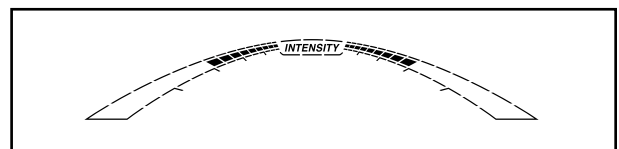
**Скорость** — Этот режим покажет вашу скорость в км/ч или милях.

**Время** — Когда выбран ручной режим, этот режим покажет пройденное время. Когда выбрана целевая тренировка, этот режим покажет оставшееся время тренировки.

**Круги** — Вкладка показывает дорожку длиной 400м (1/4 мили). Во время тренировки мигающий прямоугольник покажет ваш прогресс. Вкладка также покажет количество пройденных кругов.

**Калории** — показывает приблизительное количество сожженных калорий. Высота каждого сегмента представляет собой количество калорий, которые сжигаются в течение этого сегмента. В этом режиме на дисплее отображается количество сожженных калории в час.

Во время тренировки диаграмма интенсивности покажет приблизительный уровень интенсивности вашей тренировки.



Нажмите кнопку Home, чтобы выйти из тренировки и вернуться к меню по умолчанию (см. КАК ИЗМЕНИТЬ НАСТРОЙКИ КОНСОЛИ на стр. 23, чтобы установить Меню по умолчанию). Если необходимо, нажмите кнопку Home еще раз.

Когда консоль подключится к беспроводной сети, значок сети на экране и покажет силу приема. Четыре дуги указывают на полный прием. Если символ беспроводной сети горит, значит, консоль не подключена к сети.



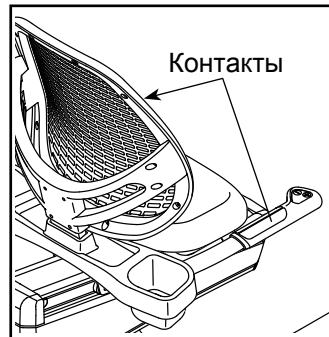
Если необходимо, отрегулируйте уровень громкости, нажав кнопки увеличения и уменьшения на консоли.



## 5. Измерьте ваш пульс, если хотите.

Чтобы воспользоваться нагрудным пульсометром, см стр. 14. Чтобы воспользоваться ручным пульсометром, следуйте инструкциям ниже. **Важно: Если вы одновременно используете ручной и нагрудный пульсометр, то данные, отображаемые на дисплее могут быть неточными.**

**Перед тем как использовать ручной пульсометр убедитесь в отсутствии посторонних пластиковых защитных пленок на металлических контактных пластинах.** Для измерения вашей частоты сердечбиения удерживайте металлические пластины ручного пульсометра ладонями. **Старайтесь не шевелить руками и не сжимать плотно пластины.**



**Когда ваш пульс будет зафиксирован, он появится на экране. Для наиболее точного определения частоты пульса, держитесь за контакты около 15 секунд.**

Если дисплей не показывает ваше сердцебиение, убедитесь, что ваши руки правильно расположены. Будьте внимательны и не двигайте руками или обхватите контакты плотнее. Для обеспечения оптимальной производительности, чистите контакты, используя мягкую ткань; **никогда не используйте спирт, абразивные или химические средства для очистки контактов.**

## 6. Включите вентилятор, если хотите.

Вентилятор имеет низкую и высокую скорость вращения пропеллера. Нажмите кнопку увеличения или уменьшения, чтобы изменить скорость обдува или отключить вентилятор.



Замечание: Если педали не крутятся, то вентилятор автоматически отключится.

## 7. Когда вы закончите, консоль автоматически выключится.

Если педали не вращаются некоторое время, звуковой сигнал сообщит о приостановлении работы, а остановленное время будет мигать на экране. Чтобы продолжить тренировку, начните крутить педали.

Если педали не крутятся несколько минут и не нажимаются кнопки, **сопротивление педалей возрастет**, консоль отключится, а дисплей перезапустится.

Замечание: консоль обладает демо-режимом, чтобы продемонстрировать тренажер в магазине. Когда демо-режим запущен, консоль будет демонстрировать презентацию. Чтобы отключить демо-режим, см. КАК ИЗМЕНИТЬ НАСТРОЙКИ КОНСОЛИ на стр. 23.

## КАК ИСПОЛЬЗОВАТЬ ВСТРОЕННЫЕ ТРЕНИРОВКИ

### 1. Начните крутить педали или нажмите на любую кнопку консоли, чтобы она включилась.

Когда включится консоль, дисплей тоже начнет работать. Консоль готова к работе.

### 2. Выберите ручной режим.

Чтобы выбрать встроенную тренировку, нажмите кнопку Calorie или кнопку Performance до тех пор, пока название желаемой тренировки не появится на экране.

Вы также можете нажимать кнопки увеличения и уменьшения на левом поручне.

Когда вы выберете встроенную тренировку, на экране появятся её длительность и название. На экране также отобразится скоростной профиль, установленный для данной тренировки.

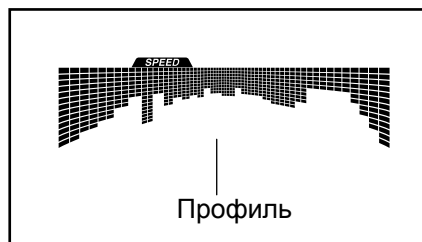
На экране также отобразятся максимальное сопротивление и диаграмма скоростей, установленные для данной тренировки.

### 3. Начните крутить педали, чтобы начать тренировку.

Каждая тренировка состоит из сегментов. Уровень сопротивления и количество оборотов в минуту (скорость) запрограммированы для каждого сегмента. Замечание: для последовательных сегментов могут быть запрограммированы одинаковые сопротивление и скорость.

Во время тренировки диаграмма будет показывать ваш прогресс. Мигающий сегмент профиля показывает текущий сегмент тренировки. Высота мигающего сегмента показывает сопротивление для текущего момента тренировки.

В конце каждого сегмента прозвучит серия звуковых сигналов и следующий сегмент профиля начнет мигать на экране. Уровень сопро-



тения и/или целевая скорость, запрограммированная для следующего сегмента появится на экране на несколько секунд, чтобы уведомить вас. Сопротивление педалей изменится.

Во время занятий старайтесь поддерживать скорость вращения педалей близкую, к установленной в этом сегменте. Когда на экране появится стрелка направленная вверх, увеличьте вашу скорость вращения. Когда на экране появится стрелка направленная вниз, уменьшите вашу скорость вращения. Если стрелка не появляется, то поддерживайте темп вашего педалирования.

**ВАЖНО:** Установленная скорость предназначена только для обеспечения мотивации. Фактическая скорость вращения может быть медленнее. Убедитесь, что скорость вращения педалей комфортна для вас.

Если сопротивление педалей, установленное для данного сегмента, слишком высокие или слишком низкие, то можно вручную отключить настройку, нажав на кнопку Resistance. **ВАЖНО:** когда начнется следующий сегмент тренировки, тренажер автоматически определит уровень сопротивления для следующего сегмента.

Тренировка будет продолжаться до тех пор, пока последний сегмент не подойдет к концу. Чтобы приостановить тренировку, прекратите вращать педали. Чтобы возобновить тренировку, снова начните крутить педали.

### 4. Следите за вашими достижениями на дисплее.

См. пункт 4 на стр. 17.

### 5. Измерьте свой пульс, если это необходимо.

См. пункт 5 на стр. 18.

### 6. Включите вентилятор, если это необходимо.

См. пункт 6 на стр. 18.

### 7. Когда вы закончите, консоль автоматически выключится.

См. пункт 7 на стр. 18.

## КАК ИСПОЛЬЗОВАТЬ ЦЕЛЕВЫЕ ТРЕНИРОВКИ

1. **Начните крутить педали или нажмите на любую кнопку консоли, чтобы она включилась.**

Когда включится консоль, дисплей тоже начнет работать. Консоль готова к работе.

2. **Выберите калории, расстояние или время в качестве цели.**

Чтобы выбрать калории, расстояние или время в качестве цели, нажмите кнопку Set A Goal.

Затем нажимайте кнопки увеличения и уменьшения следующих за кнопкой Enter пока на экране не появится целевая тренировка. Затем нажмите кнопку Enter.

Затем нажимайте кнопки увеличения и уменьшения, чтобы установить желаемую цель.

3. **Начните крутить педали, чтобы начать тренировку.**

Каждая тренировка разделена на одноминутные сегменты

Вы можете вручную изменить сопротивление педалей на желаемое во время тренировки нажатием на кнопку 1 Step Resistance.

Замечание: если вы вручную изменяете сопротивление во время тренировки на сжигание калорий длительность тренировки отрегулируется автоматически исходя из установленного целевого значения калорий.

**Важно:** В программе Калорийность оценивается количество калорий, которые вы сжигаете во время тренировки. Фактическое количество калорий, которые вы сжигаете, будет зависеть от разных факторов таких как ваш вес. Кроме того, если вы вручную измените скорость или наклон беговой дорожки, во время тренировки, количество сжигаемых калорий изменится.

Тренировка продолжится до тех пор, пока вы не достигнете поставленной цели. Чтобы приостановить тренировку, прекратите вращать педали. Время на экране будет мигать. Чтобы возобновить тренировку, снова начните крутить педали.

4. **Следите за вашими достижениями на дисплее.**

См. пункт 4 на стр. 17.

5. **Измерьте свой пульс, если это необходимо.**

См. пункт 5 на стр. 18.

6. **Включите вентилятор, если это необходимо.**

См. пункт 6 на стр. 18.

7. **Когда вы закончите, консоль автоматически выключится.**

См. пункт 7 на стр. 18.

## КАК ИСПОЛЬЗОВАТЬ iFIT ТРЕНИРОВКИ

Вам необходимо иметь iFit модуль, чтобы воспользоваться iFit тренировками. **Чтобы приобрести iFit модуль в любое время, посетите [www.iFit.com](http://www.iFit.com) или позвоните по телефонному номеру, указанному на обложке руководства.**

Замечание: чтобы воспользоваться iFit модулем, вам понадобится компьютер с доступом в Интернет и USB порт. Вам также понадобится регистрация на [iFit.com](http://iFit.com). Чтобы воспользоваться беспроводным iFit модулем, вам понадобится собственная беспроводная сеть посредством 802.11b/g/n роутера с включенным SSID broadcast (скрытые сети не поддерживаются).

1. **Начните крутить педали или нажмите на любую кнопку консоли, чтобы она включилась.**

Когда включится консоль, дисплей тоже начнет работать. Консоль готова к работе.

2. **Вставьте iFit модуль в консоль.**

Чтобы воспользоваться iFit тренировкой, убедитесь, что iFit модуль вставлен в консоль.

**ВАЖНО: чтобы удовлетворить требования соответствия, антенна и передатчик в iFit модуле должны находиться на расстоянии 20 см от всех пользователей и не должны быть рядом или связаны с другими антеннами или передатчиками.**

3. **Выберите пользователя.**

Если больше чем один пользователь зарегистрирован, вы можете переключать пользователей в iFit на главном экране. Нажмите кнопки увеличения/уменьшения пользователей, а затем кнопку Enter для выбора пользователя.

4. **Выберите iFit тренировку.**

Чтобы выбрать iFit тренировку, нажмите кнопки iFit. Перед тем как тренировка будет загружена, вы должны добавить её в свой профиль на [www.iFit.com](http://www.iFit.com).

Нажмите на кнопки Map (карты), Train (тренировка) или Lose Wt. (потеря веса), чтобы скачать следующие тренировки такого типа в ваш график.

Если вы запланировали принять участие в соревнованиях, нажмите на кнопку Compete (Конкурировать).

Чтобы повторно запустить недавнюю iFit тренировку из вашего графика, сначала нажмите кнопку Track. Затем нажмите кнопки увеличения и уменьшения, чтобы выбрать нужную тренировку. Затем нажмите кнопку Enter, чтобы начать тренировку.

**Для получения дополнительной информации о iFit тренировках посетите [www.iFit.com](http://www.iFit.com).**

Когда вы выберете программу тренировки iFit, на дисплее появятся продолжительность и приблизительное количество калорий, которое вы сожжете за время занятий. На экране также отобразится название тренировки. Если вы выбрали тренировку-соревнование, на экране начнется обратный отсчет до начала гонки.

Замечание: кнопки iFit могут запускать демо-тренировки. Чтобы воспользоваться демо-тренировкой, вытащите iFit модуль из консоли и нажмите одну из кнопок iFit.

5. **Начните тренировку.**

См. пункт 3 на стр. 19.

Во время некоторых тренировок голос персонального тренера будет вам помогать. Вы можете настроить аудио сопровождение (см. КАК ИЗМЕНИТЬ НАСТРОЙКИ КОНСОЛИ на стр. 23).

Чтобы приостановить тренировку, прекратите вращать педали. Время на экране будет мигать. Чтобы возобновить тренировку, снова начните крутить педали.

**6. Следите за вашими достижениями на дисплее.**

См. пункт 4 на стр. 17.

Блок My Trail покажет маршрут или трек и количество пройденных кругов.

Во время тренировки в режиме соревнований таблица соревнований покажет ваш результат. Если вы соревнуетесь, то верхняя строка покажет количество соревнований, в которых вы приняли участие. В других строчках будет информация о четырех лучших конкурентах. В конце таблицы появятся результаты гонки.

**7. Измерьте свой пульс, если это необходимо.**

См. пункт 5 на стр. 18.

**8. Включите вентилятор, если это необходимо.**

См. пункт 6 на стр. 18.

**9. Когда вы закончите, консоль автоматически выключится.**

См. пункт 7 на стр. 18.

Для получения дополнительной информации о iFit тренировках посетите [www.iFit.com](http://www.iFit.com).

## КАК ПОЛЬЗОВАТЬСЯ АУДИО СИСТЕМОЙ

Для воспроизведения музыки или аудиокниг через стерео систему консоли во время тренировок подключите 3.5 мм аудио кабель (приобретается отдельно) к разъему на консоли и в гнездо MP3-плеера, CD-плеера, или другого персонального аудио-плеера; **убедитесь, что аудио кабель надежно подключен. Замечание: По вопросам приобретения аудио кабеля обратитесь в ближайший магазин электроники.**

Далее, нажмите кнопку воспроизведения на вашем персональном аудио-плеере. Отрегулируйте громкость, нажатием кнопки увеличения и уменьшения громкости на консоли или повернув регулятор громкости на самом плеере.

## КАК ИЗМЕНИТЬ НАСТРОЙКИ КОНСОЛИ

### 1. Выберите режим настройки.

Чтобы выбрать режим настройки, нажмите и удерживайте кнопку Display несколько секунд пока режим настроек не появится на экране.

На экране отобразит общее количество часов, которое использовался тренажер, и общее расстояние (в милях или км), которое проехал пользователь на велотренажере.

Если iFit модуль подключен к консоли, на экране появятся слова WIFI MODULE или USB MODULE.

Если модуль не подключен, на экране появятся слова NO IFIT MODULE. Если ни один модуль не подключен некоторые из настроек будут недоступны.

### 2. Пролистайте меню настроек.

Если выбран режим настройки, экран будет отображать несколько дополнительных экранов. Нажмите кнопку уменьшения рядом с кнопкой Enter, чтобы выбрать нужный дополнительный экран.

В нижней части дисплея будут показывать инструкции для выбранной настройки. **Убедитесь, что текущие инструкции отображаются в нижней части дисплея.**

### 3. Измените настройки, если это необходимо.

**Демо**— консоль оснащена демо-режимом, предназначенным для демонстрации тренажера в магазине. Нажмите кнопку Enter несколько раз, чтобы включить (ON)/выключить (OFF) режим.

**Единицы измерения** — выбранные единицы измерения появятся на экране. Чтобы сменить единицы измерения, нажмите кнопку Enter. Чтобы расстояние отображалось в милях, выберите ENGLISH. В километрах – METRIC.

**Контраст** — уровень контраста появится на экране. Нажмите кнопки увеличения и уменьшения сопротивления, чтобы настроить уровень контрастности консоли.

**Голос тренера**—текущие выбранные настройки аудио сопровождения появятся на экране. Нажмите кнопку Enter несколько раз, чтобы включить (ON)/выключить (OFF) настройку.

**Меню по-умолчанию**—меню по-умолчанию появляется после нажатия кнопки Home. нажмите кнопку Enter несколько раз, чтобы выбрать ручной режим или iFit меню. как меню по-умолчанию.

**Проверка статуса**—слова CHECK WIFI STATUS или CHECK USB STATUS появятся на экране. Нажмите кнопку Enter. Через несколько секунд статус iFit модуля появятся на экране. Чтобы выйти из этого экрана, нажмите кнопку Settings.

**Отправить/Получить**—слова SEND/RECEIVE DATA появятся на экране. Нажмите кнопку Enter. Консоль проверит наличие iFit тренировок и ПО.

### 4. Выйдите из режима настроек.

Нажмите кнопку Display, чтобы выйти из режима настроек.

# ОБСЛУЖИВАНИЕ И УСТРАНЕНИЕ НЕПОЛАДОК

## ОБСЛУЖИВАНИЕ

Регулярное техническое обслуживание имеет важное значение для работоспособности и уменьшения износа. Регулярно проверяйте и затягивайте все детали велотренажера. Немедленно заменяйте изношенные детали.

Для чистки велотренажера используйте мягкую тряпку и немного жидкого моющего средства.

**Важно: чтобы избежать повреждений консоли, храните её вдали от жидкостей и избегайте попадания на неё прямых солнечных лучей.**

## УСТРАНЕНИЕ НЕПОЛАДОК

Если на дисплее появились бегущие линии, см. **КАК ИЗМЕНИТЬ НАСТРОЙКИ КОНСОЛЬ** на стр. 23 и отрегулируйте контрастность.

Если консоль не отображает ваш пульс, когда вы используете ручной пульсометр, см. шаг 5 на стр. 18.

Если консоль не отображает ваш пульс, когда вы используете нагрудный монитор сердечного ритма, см. **УСТРАНЕНИЕ НЕПОЛАДОК** на стр. 14.

Если требуется замена адаптера питания, позвоните по телефону, указанному на обложке данного руководства. **ВАЖНО: Во избежание повреждения консоли, только производитель в праве предоставить блок питания.**

## КАК ОТРЕГУЛИРОВАТЬ ГЕРКОН

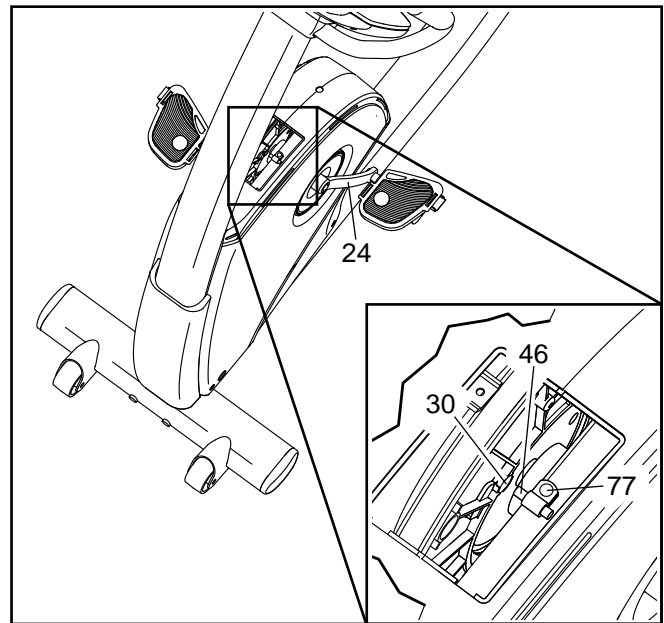
Если на дисплее отображаются некорректные результаты, необходимо отрегулировать геркон.

Чтобы отрегулировать геркон, сначала **отключите адаптер питания (не показано)**.

См. **СБОРОЧНЫЙ ЧЕРТЕЖ А** на стр. 30. Используйте стандартную отвертку, подцепите лапки верхней защитной накладки (44). Сдвиньте и снимите накладку.

Затем удалите винт М4 x 16мм (77) из защитного кожуха (40). Снимите кожух.

Найдите геркон (46). Поверните левый кривошип (24), пока магнит (30) не совместится с герконом. Далее ослабьте, но не вынимайте указанный винт М4 x 16мм (77). Передвиньте геркон немного дальше или ближе к магниту, а затем затяните винт.



Подключите адаптер питания, и прокрутите левый кривошип (24) на оборот. Повторяйте эти действия пока на экране не будет отображаться корректная информация.

Когда геркон будет отрегулирован, отключите адаптер питания и установите обратно защитный кожух и верхнюю защитную накладку. Затем подключите адаптер питания.



## КАК ОТРЕГУЛИРОВАТЬ РЕМЕНЬ ПРИВОДА

Если педали проскальзывают во время занятий, даже когда сопротивление настроено на максимальный уровень, значит ремень привода нуждается в корректировке.

Чтобы отрегулировать ремень привода, сначала **отключите адаптер питания (не показано)**.

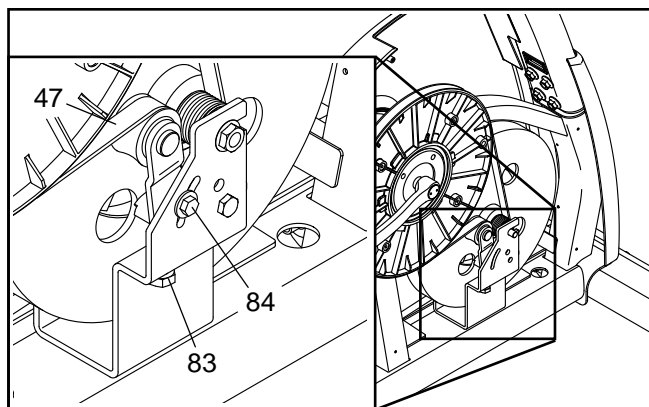
**См. СБОРОЧНЫЙ ЧЕРТЕЖ В на стр. 31.** Используя разводной ключ, поверните правую педаль (21) против часовой стрелки и снимите ее.

**См. СБОРОЧНЫЙ ЧЕРТЕЖ А на стр. 30.** Далее с помощью плоской отвертки подцепите лапки передней (58) и верхней (44) накладок. Снимите переднюю накладку и сдвиньте вверх верхнюю накладку.

Выкрутите все винты (77, 85) из левого и правого передних кожухов (13, 14); **убедитесь, что вы запомнили какие винты из каких отверстий вы выкрутили**

Используя обычную отвертку, аккуратно подцепите лапки на правом защитном диске (52). Поверните защитный диск и снимите его. Затем аккуратно снимите правый передний кожух (14).

Затем ослабьте винт с шестигранной головкой М6 х 20мм (84). Затягивайте винт с шестигранной головкой М10 х 50мм (83) до тех пор, пока ремень привода (47) не натянется. Когда ремень натянется, затяните винт с шестигранной головкой М6 х 20мм.



Когда ремень будет отрегулирован, верните на свои места левую и правую накладки, верхний кожух, передний кожух, диск правой педали и правую педаль. Затем подключите адаптер питания.

# РЕКОМЕНДАЦИИ К ЗАНЯТИЯМ

**ВНИМАНИЕ:** Перед началом этой или любой другой программы упражнений, проконсультируйтесь с врачом. Это особенно важно для лиц старше 35 лет или лиц с уже существующими проблемами со здоровьем.

Монитор сердечного ритма не является медицинским прибором. Различные факторы могут повлиять на точность определения пульса. Монитор сердечного ритма предназначен только в качестве помощи в определении тенденций сердечного ритма в целом во время упражнений.

Эти рекомендации помогут вам распланировать свою программу упражнений. Более подробную информацию можно получить из специализированных книги или на консультации у врача. Помните, что правильное питание и отдых необходимы для успешного результата.

## ИНТЕНСИВНОСТЬ ТРЕНИРОВКИ.

Если вашей целью является сжигание жира или укрепление сердечно-сосудистой системы, выполнение упражнений с правильной интенсивностью – ключ к достижению результата. Вы можете использовать ваш пульс в качестве ориентира, чтобы найти надлежащий уровень интенсивности. Таблица ниже показывает, рекомендованные частоты пульса для сжигания жира и аэробные упражнения.

165	155	145	140	130	125	115	♥
145	138	130	125	118	110	103	♥
125	120	115	110	105	95	90	♥
20	30	40	50	60	70	80	

Чтобы найти правильный уровень интенсивности, найдите свой возраст в нижней части графика (в возрасте округляется до ближайшего десятка лет). Три числа перечисленных выше вашего возраста определяют ваши "зоны тренировки". Низкие числа сердечных сокращений для сжигания жира, средние числа сердечных сокращений для максимального сжигания жира, а самые высокие числа сердечных сокращений для аэробных упражнений.

**Сжигание жира** - Чтобы эффективно сжигать жир, вы должны заниматься на низком уровне интенсивности в течение продолжительного периода времени. В течение первых нескольких минут тренировки ваш организм трансформирует калории, полученные из углеводов, в энергию. Только после первых нескольких минут упражнения ваш организм начинает преобразовывать накопленный жир в энергию. Если вашей целью является сжигание жира, регулируйте интенсивность упражнений, пока пульс не установится на нижнем допустимом значении, рекомендованном для вас. Для максимального сжигания жира, необходимо поддерживать ваш пульс ближе к среднему значению пульса из таблицы.

**Аэробные упражнения** - Если вашей целью является укрепление сердечно-сосудистой системы, необходимо выполнить аэробные упражнения, которые потребуют большого количества кислорода в течение продолжительного периода времени. Для аэробных упражнений, регулируйте интенсивность упражнений, пока пульс не установится с верхним значением, рекомендованным для вас.

## РЕКОМЕНДАЦИИ ДЛЯ ТРЕНИРОВОК.

**Разминка** - Начните с 5 до 10 минут растяжки и легких упражнений. Разминка повышает температуру тела, частоту сердечных сокращений и циркуляцию, подготавливая тем самым организм для физических упражнений.

**Упражнение основной тренировки** - упражнение в течение 20 до 30 минут с вашим значением пульса в зоне тренировки. (В течение первых нескольких недель программы занятий не поддерживайте ваш пульс в зоне тренировки дольше, чем 20 минут.) Дышите глубоко, во время тренировки, никогда не задерживайте дыхание.

**Завершение тренировки** - Закончить с 5 до 10 минут растяжки. Растяжка увеличивает гибкость мышц и помогает предотвратить проблемы после упражнений.

## ЧАСТОТА УПРАЖНЕНИЙ

Для поддержания или улучшения вашего состояния, выполняйте три тренировки в неделю, но делайте один день отдыха между тренировками. После нескольких месяцев регулярных физических упражнений, вы сможете совершать до пяти тренировок в неделю, если это необходимо. Помните, что ключом к успеху является выполнение упражнений как, регулярное и приятное мероприятие вашей повседневной жизни.

## ВАРИАНТЫ РАСТЯЖЕК.

Правильные позы указаны на рисунке справа. Двигайтесь плавно – никаких резких движений.

### 1. Наклоны вперед.

Встаньте прямо, слегка согнув колени, и медленно наклонитесь вперед. Позвольте вашей спине и плечам расслабиться, наклоняйтесь вниз до пальцев ног, насколько это возможно. Задержитесь на 15 секунд, затем расслабьтесь. Повторить 3 раза. Растягиваются: мышцы задней поверхности бедра, задней части коленей и спины.

### 2. Растяжения подколенного сухожилия.

Сядьте, одну ногу вытяните вперед. Подтяните стопу другой ноги к себе и тянитесь к ней одноименной рукой. Тянитесь до пальцев ног, насколько это возможно. Задержитесь на 15 секунд, затем расслабьтесь. Повторите 3 раза для каждой ноги. Растягиваются: Мышцы задней поверхности бедра, нижней части спины и паха.

### 3. Растяжка лодыжек и ахилла

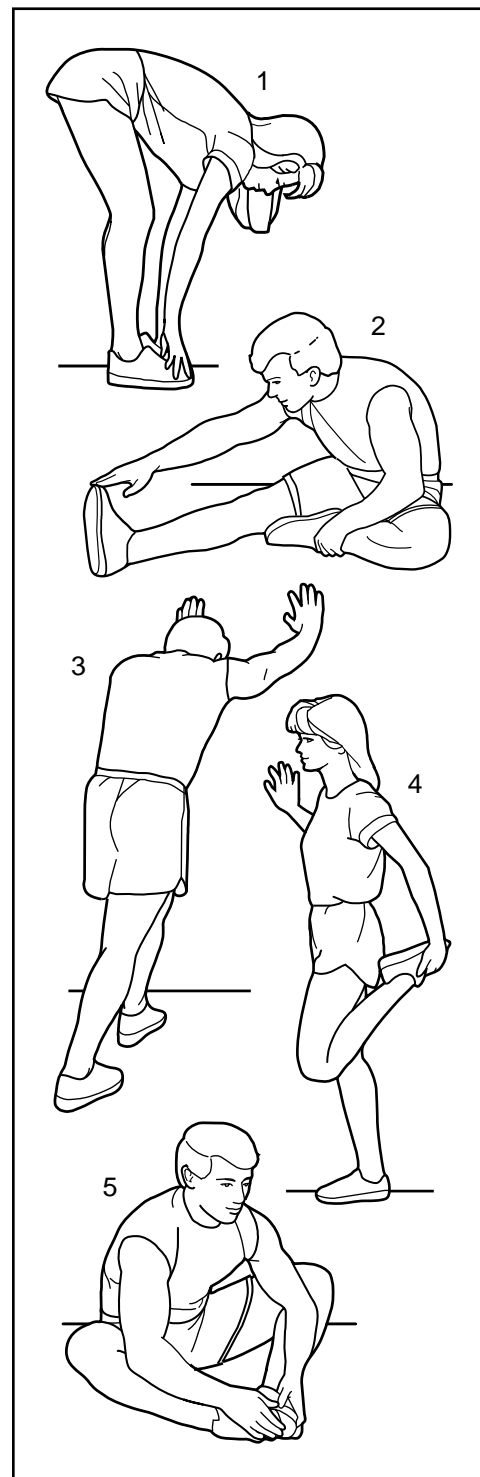
Поставьте одну ногу впереди другой, двигайтесь вперед, положив руки на стену. Держите спину прямой. Согните переднюю ногу, наклонитесь вперед и двигайте бедрами к стене. Задержитесь на 15 секунд, затем расслабьтесь. Повторите 3 раза для каждой ноги. Чтобы вызвать дальнейшее растяжение ахиллова сухожилия, согните заднюю ногу, и выполняйте те же действия. Растягиваются: ахилловы сухожилия и лодыжки.

### 4. Растяжка четырехглавых мышц.

С одной стороны обопритесь на стену для равновесия, поднимите одну ногу, схватив её сзади. Подтяните пятку как можно ближе к ягодицам, насколько возможно. Задержитесь на 15 секунд, затем расслабьтесь. Повторите 3 раза для каждой ноги. Растягиваются: четырехглавые мышцы и мышцы бедра.

### 5. Растяжка внутренней поверхности бедра.

Сядьте, соедините подошвы ног вместе, колени наружу. Подвиньте ноги по направлению к области паха, насколько это возможно. Задержитесь на 15 секунд, затем расслабьтесь. Повторить 3 раза. Растягиваются: четырехглавой мышцы и мышцы бедра.



# СБОРОЧНЫЕ ЕДИНИЦЫ

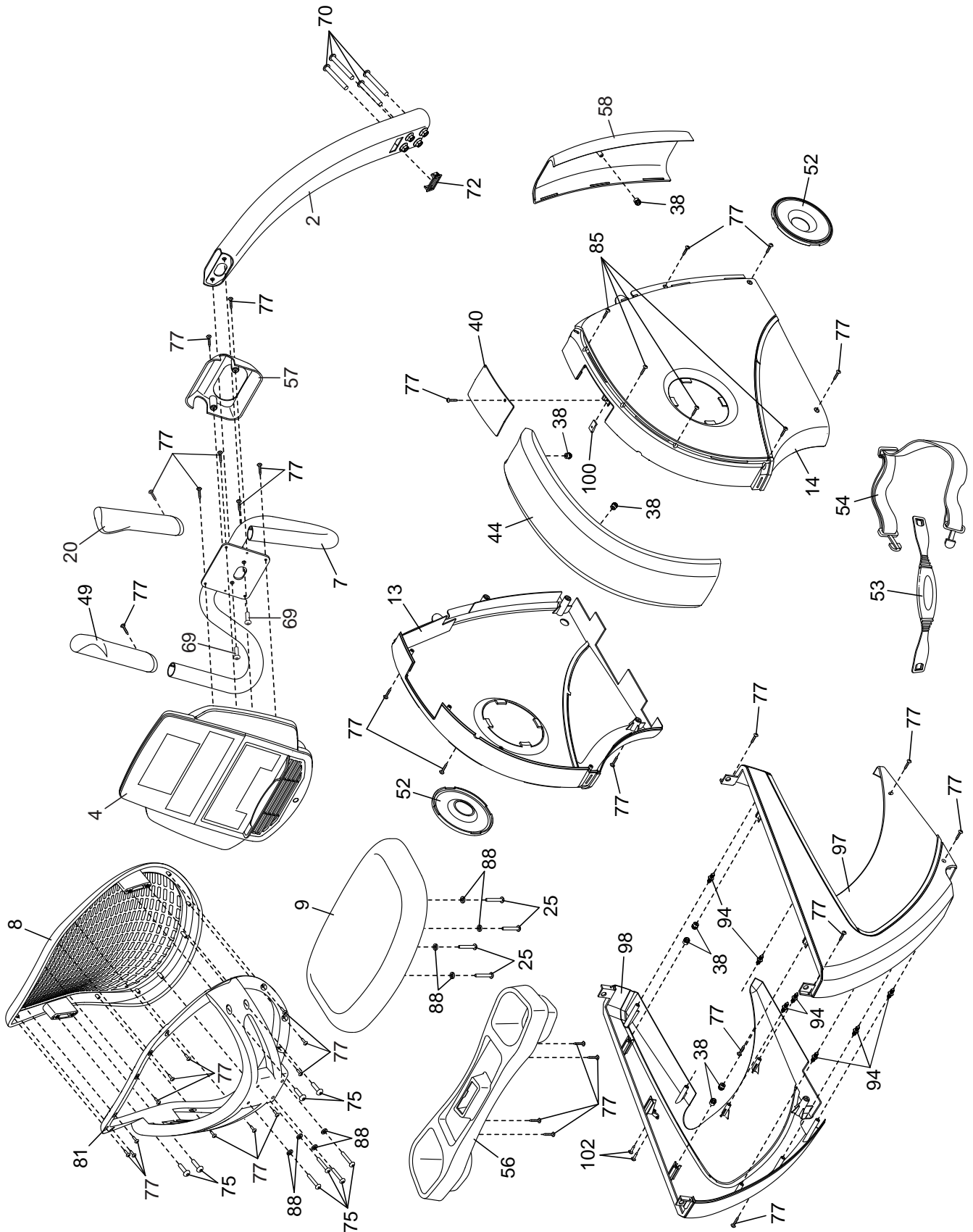
Модель № NTEVEX89915.0 R0615A

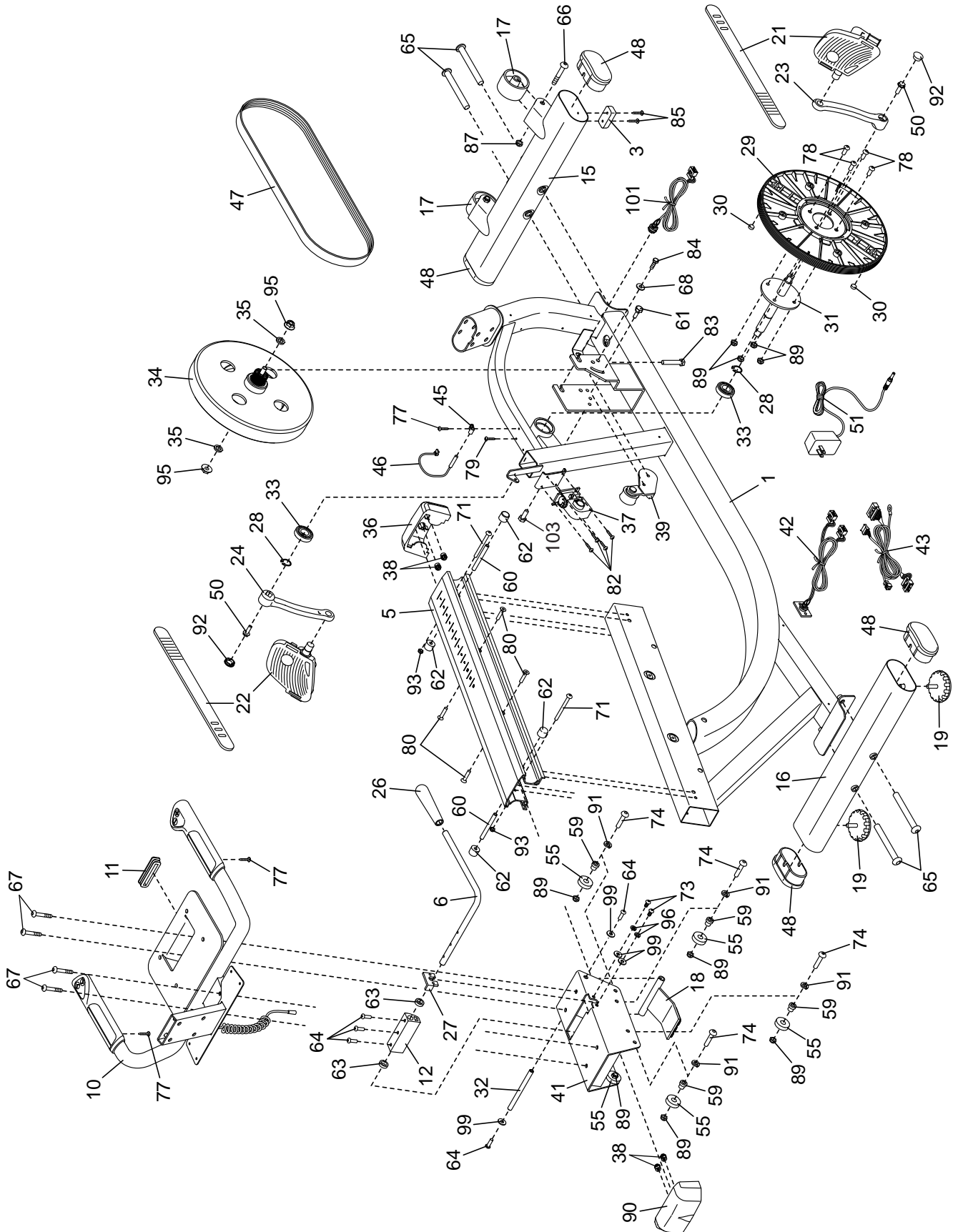
№	кол-во	Наименование	№	кол-во	Наименование
1	1	Рама	46	1	Геркон/Кабель
2	1	Стойка	47	1	Ремень привода
3	2	Ножка	48	4	Заглушка стабилизатора
4	1	Консоль	49	1	Левая рукоятка поручня
5	1	Рельс	50	2	Фланцевый винт
6	1	Рукоятка регулировки	51	1	Сетевой адаптер
7	1	Руль	52	2	Защитный диск
8	1	Спинка	53	1	Монитор сердечного ритма
9	1	Сидение	54	1	Нагрудный ремень
10	1	Поручень сидения/Кабель	55	8	Подшипник салазок
11	1	Заглушка поручня сидения	56	1	Лоток для аксессуаров
12	1	Блок тормоза	57	1	Накладка стойки
13	1	Левая передняя накладка	58	1	Передний кожух
14	1	Правая передняя накладка	59	8	Втулка салазок
15	1	Передний стабилизатор	60	2	Штырь
16	1	Задний стабилизатор	61	1	Винт с буртом М6 х 20мм
17	2	Колесо	62	4	Круглая заглушка
18	1	Тормоз	63	2	Стопорная прокладка
19	2	Регулировочная ножка	64	5	Винт М6 х 15мм
20	1	Правая рукоятка поручня	65	4	Винт М10 х 122мм
21	1	Правая педаль/Ремешок	66	2	Болт колеса
22	1	Левая педаль/Ремешок	67	4	Винт М8 х 38мм
23	1	Правое плечо кривошипа	68	1	Широкая шайба М6
24	1	Левое плечо кривошипа	69	2	Винт М8 х 22мм
25	4	Винт М6 х 18мм	70	4	Винт М10 х 62мм
26	1	Ручка регулировки	71	2	Болт М6 х 65мм
27	1	Скоба рукоятки	72	1	Кренгельс
28	2	Большое стопорное кольцо	73	2	Винт М6 х 14мм
29	1	Шкив	74	8	Болт М8 х 30мм
30	2	Магнит шкива	75	8	Винт М6 х 30мм
31	1	Кривошип	76	–	(не используется)
32	1	ось тормоза	77	40	Винт М4 х 16мм
33	2	Подшипник кривошипа	78	4	Винт М8 х 18мм
34	1	Механизм Эдди	79	1	Винт М4 х 16мм
35	2	Прокладка	80	4	Рельсовый винт
36	1	Передняя накладка рельс	81	1	Опора спинки
37	1	Механизм сопротивления	82	4	Фланц. винт М4 х 12мм
38	11	Крепеж/Винт	83	1	Шестигр. винт М10 х 50мм
39	1	Натяжной шкив	84	1	Шестигр. винт М6 х 20мм
40	1	Кожух	85	8	Винт М4 х 25мм
41	1	Салазки сидения	86	–	(не используется)
42	1	Кабель пульсометра/Приемник	87	2	Контргайка М10
43	1	Основной кабель	88	8	Шайба М6
44	1	Верхний кожух	89	12	Стопорная гайка М8
45	1	Зажим	90	1	Задняя накладка рельс

№	кол-во	Наименование	№	кол-во	Наименование
91	8	Сплит шайба М8	99	4	Малая шайба М6
92	2	Заглушка кривошипа	100	1	Разжимная гайка
93	2	Контргайка М6	101	1	Приемник /Кабель
94	7	Крепеж	102	2	Винт #6 x 12мм
95	2	Фланцевая гайка М10	103	1	Шестигр. винт М8 x 28мм
96	2	Сплит шайба М6	*	–	Набор инструментов
97	1	Правая задняя накладка	*	–	Руководство пользователя
98	1	Левая задняя накладка			

Примечание: Технические характеристики могут быть изменены без предварительного уведомления. Для получения информации о заказе запасных частей см. на задней обложке данного руководства.

\* Эти детали не показаны.





---

## ЗАКАЗ ЗАПАСНЫХ ЧАСТЕЙ

Для заказа запасных частей, пожалуйста, см. лицевую обложку данного руководства. Чтобы мы могли помочь вам, будьте готовы предоставить следующую информацию связавшись с нами:

- номер модели и серийный номер изделия (см. лицевую обложку данного руководства)
- название продукта (см. обложку данного руководства)
- ключевой номер и описание запасной части (ей) (см. ПЕРЕЧЕНЬ ДЕТАЛЕЙ и СБОРОЧНЫЙ ЧЕРТЕЖ в конце данного руководства)

---

## СВЕДЕНИЯ ОБ УТИЛИЗАЦИИ

**Данное электронное изделие нельзя выбрасывать вместе с бытовым мусором. Для сохранения окружающей среды, это изделие должно быть утилизировано по истечении срока службы, как того требует закон.**

Пожалуйста, используйте правила утилизации, уполномоченные для сбора отходов данного типа в вашем районе. Поступая таким образом, вы можете сохранить природные ресурсы и будете соответствовать европейским стандартам охраны окружающей среды. Если вам нужна дополнительная информация о безопасной и правильной утилизации отходов, пожалуйста, обратитесь в местные органы власти или учреждения, где вы приобрели данный продукт.

