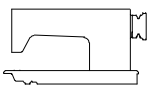
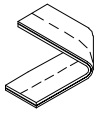
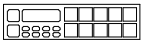
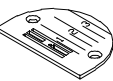
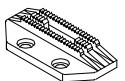
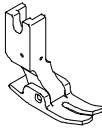
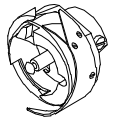
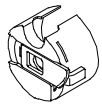


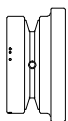


<b>SIRUBA</b> <b>GAGE PARTS LIST</b>	Series	Remark	Page	Date
	<b>L918U</b>	<b>L918-L1/M1/H1/HM1</b>	1/1	2012/11/01

L918U-L1/M1/H1/HM1規格件表 /CONVERSION CHART

										
MODEL	SUB-CLASS	OPERATING PANEL	NEEDLE PLATE	FEED DOG	PRESSER FOOT	HOOK ASM	BOBBIN CASE ASM	BOBBIN	NEEDLE	HAND WHEEL
機 型	規 格	操作盒	針 板	送 具	押 具	梭 頭	梭 殼	梭 子	針 號	皮帶輪
L918-L1-10 ~ L918-L1-13	薄布料	L-900	E701	D701	P721	G121	G202	G303	DAX1#9	LH01-A1
L918-M1-10 ~ L918-M1-13	中厚布		E704	D701	P701				DBX1#14	
L918-M1A-10 (L918-M1C-10) ? ?	至		E704D	D702	P701					
L918-M1A-13 (L918-M1C-13)	厚布料		E711	D711	P711					
L918-H1-10 ? ?	厚布料		E711D	D711D	P711D				G125	

**SIRUBA**  
MODEL COMPARE LIST

Series

**L918U/DL918/DL7000**

Remark

**-L1/M1/H1/HM1**

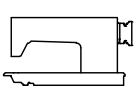
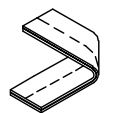



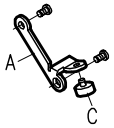


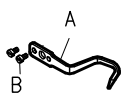
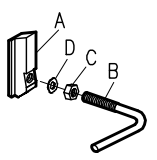

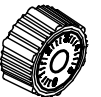
Page

1/4

Date

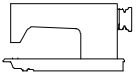
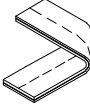


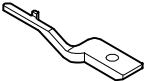
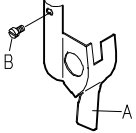




2013/01/01

**L918U/DL918/DL7000 型別件表**

																
MODEL	SUB-CLASS	SPRING	SPRING	SPRING	THREAD GUIDE	THREAD GUIDE	SPRING	THREAD GUIDE	THREAD GUIDE BAR	EJECTOR PIN	ADJUSTING KNOB					
機 型	規 格	控線彈簧	控線彈簧	挑線彈簧	固定片	擋環片	壓簧	導線片	導線桿	頂出銷	調整旋鈕					
L1	薄布料	LA231	LA22	LA227	—		LB204	A	LB06	—	LB212	LC23G				
					B	SK241										
					A	LB06										
					B	SK241										
M1	薄布料 ~ 中厚料	LA31D		LA27	A	LA617	—	LB04	A				LB06	—	LB12	LC623G
					B	SK690										
					C	LU38										
H1	中厚料 ~ 厚布料	LA131		LA122	A	LA600	—	—	—				A	LB100	LC600G	
			B		SK690	B			LB106							
			—		C	NK23										
			C		LU38	D			WK09							

<b>SIRUBA</b> MODEL COMPARE LIST	<b>Series</b>	<b>Remark</b>	<b>Page</b>	<b>Date</b>
	L918U/DL918/DL7000	-L1/M1/H1/HM1	2/4	2013/06/10

## L918U/DL918/DL7000 型別件表

												
MODEL	SUB-CLASS	NEEDLE BAR	FIXED PIN	HOOK FIXER	COVER	THRAD TAKE UP LEVER	CRANK SHAFT	BUSING	THREAD GUIDE			
機 型	規 格	針棒	固定銷	旋梭定位板	護蓋	天秤	曲軸	襯套	導線環片			
L1	薄布料	LG04	LC13	LE14D	A	LG01	LG13	LG215	LG07	LG09		
					B	SK219						
HM1	薄布料 ~ 中厚料		LC613		LC613	A	LG101	LG113	LG615	LG107	LG109	
						B	SK501					
M1			中厚料 ~ 厚布料		LC13	LC13	A	LG01	LG13	LG15	—	—
							B	SK219				
H1	中厚料 ~ 厚布料	LG104	LC613	LE614D	A	LG101	LG113	LG615	LG107	LG109		
					B	SK501						

**SIRUBA**  
MODEL COMPARE LIST

Series

L918U/DL918/DL7000

Remark

-L1/M1/H1/HM1

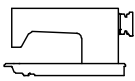


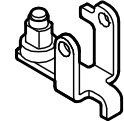




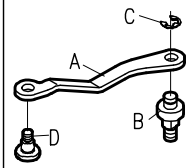
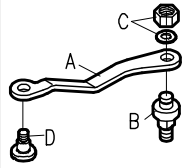
Page

3/4

Date

2013/01/01

**L918U/DL918/DL7000 型別件表**

											
MODEL	SUB-CLASS	TRIMMER SOLENOID	MOVABLE KINFE	SOLENOID BRACKET	PRESSER PLATE	FIXED PLATE	FIXED PLATE	CONNECTING ROD	CONNECTING ROD		
機 型	規 格	切線電磁閥	轉子連桿	電磁閥座	押板	固定刀	固定片	連桿	連桿		
L1	薄布料	LU25	LU18	LU26	LU04	LU05	LU28	A	LU15	—	
HM1	薄布料 ~ 中厚料							B	SK662		
								C	EM050		
D								SK664			
M1		A	LU15	—							
B	SK662										
C	EM050										
D	SK664										
H1	中厚料 ~ 厚布料	LU625	LU618	LU626	LU604	LU605	LU628	—		A	LU615
								B	SK677		
								C	NK26/WM402		
								D	SK682		

**SIRUBA**  
MODEL COMPARE LIST

Series

L918U/DL918/DL7000

Remark

-L1/M1/H1/HM1



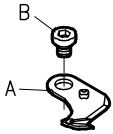
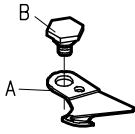
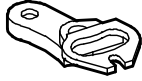
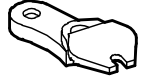

Page

4/4

Date

2013/01/01

**L918U/DL918/DL7000 型別件表**

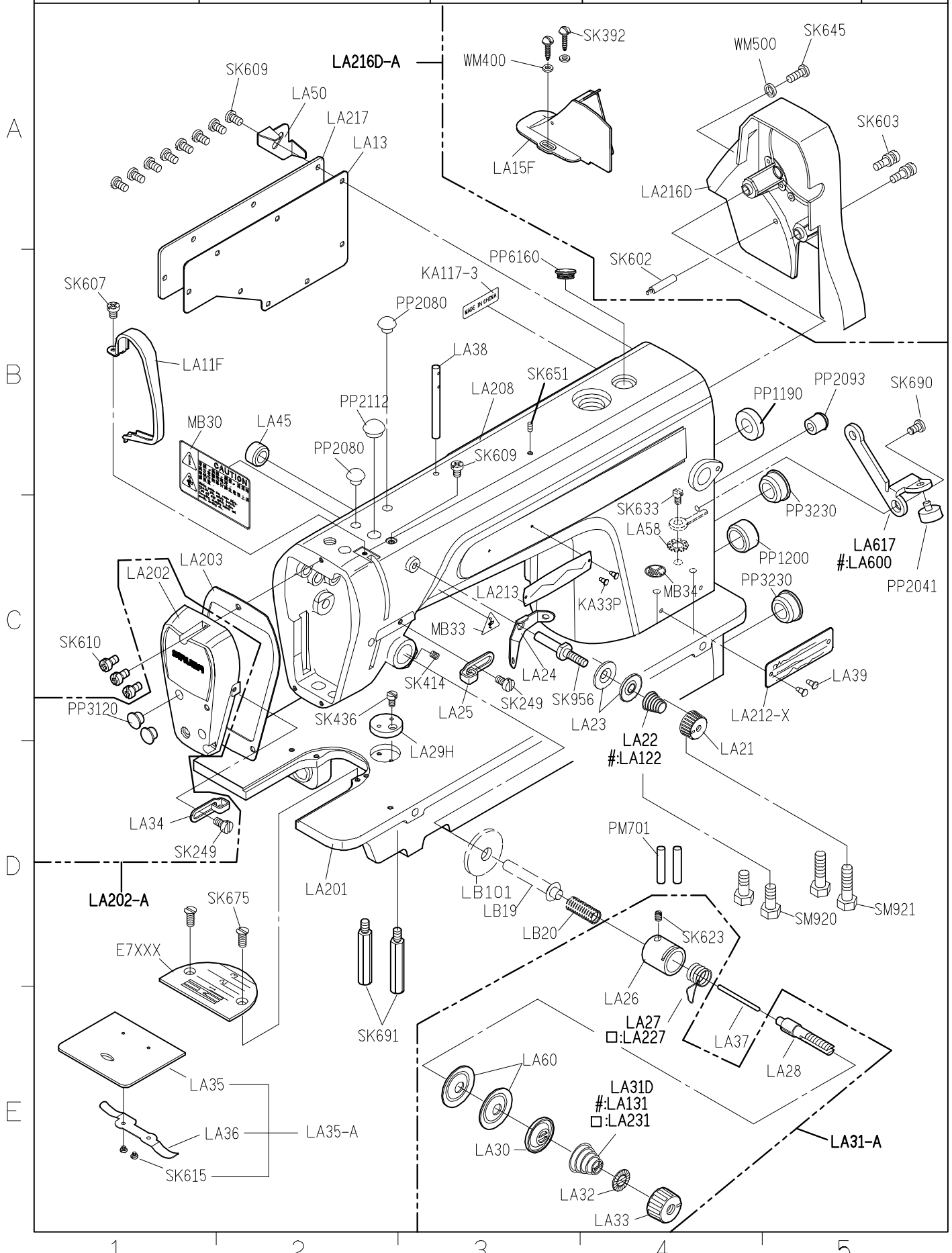
								
MODEL	SUB-CLASS	MOVABLE KNIFE	MOVABLE KNIFE	MOVABLE KNIFE CONNECTING ROD	MOVABLE KNIFE CONNECTING ROD	PRESSER PLATE		
機 型	規 格	活動刀	活動刀	活動刀連桿	活動刀連桿	刀座		
L1	薄布料	A	LU02	—	—	LU03		
		B	SK660					
HM1	薄布料 ~ 中厚料	A	LU02	—	—	LU03		
		B	SK660					
M1		A	LU02					
		B	SK660					
H1	中厚料 ~ 厚布料	A	LU602	—	LU601	LU603		
		B	SK683					

**SIRUBA****PARTS LIST****Series****L918U-M1/H1****Parts Group****LA****Subclass / Remark**#:Use for H1  
□:Use for L1**Page**

1/1

**Date**

2012/11/01

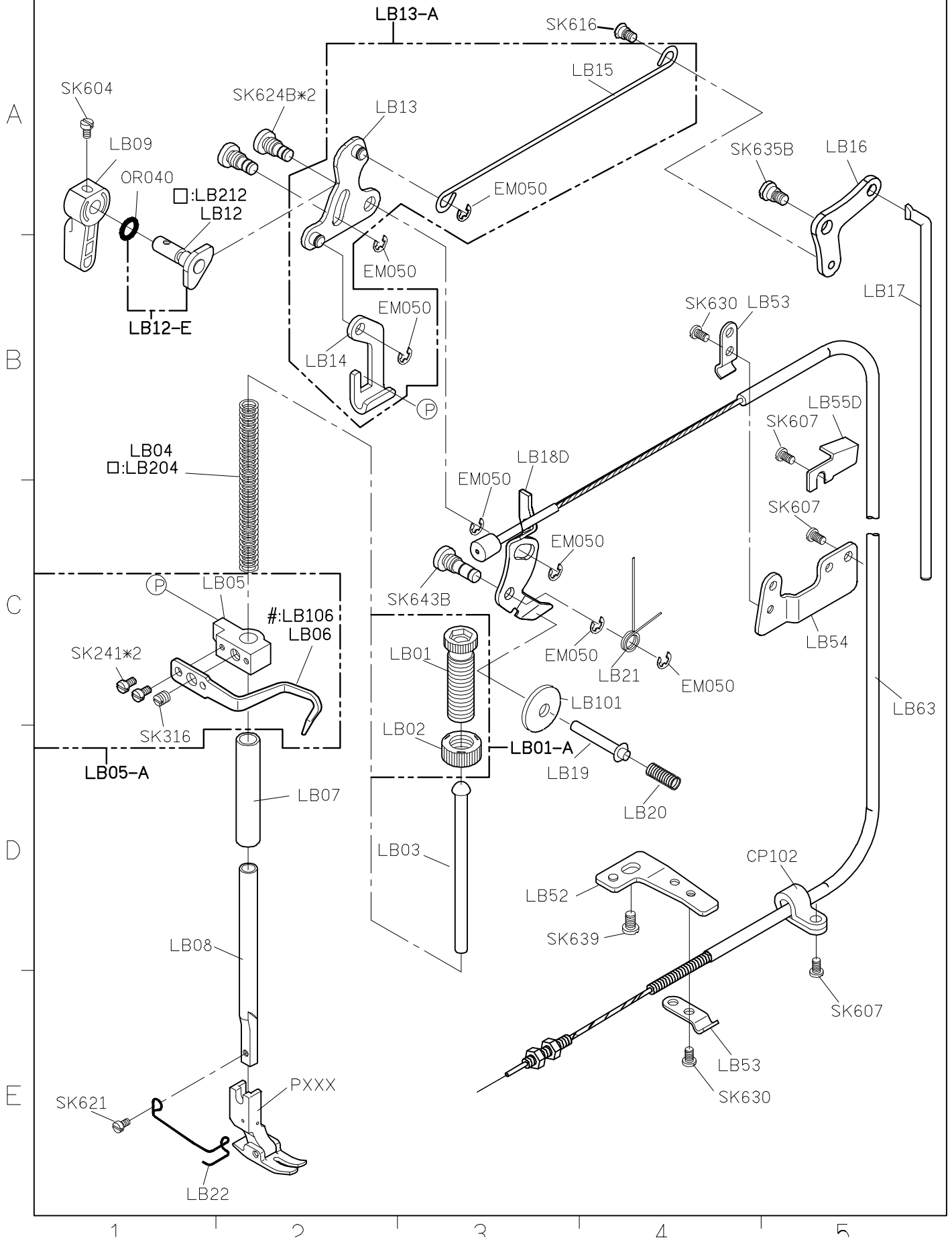


**SIRUBA****PARTS LIST****Series****L918U-M1/H1****Parts Group****LB****Subclass / Remark**#:Use for H1  
□:Use for L1**Page**

1/1

**Date**

2012/11/01



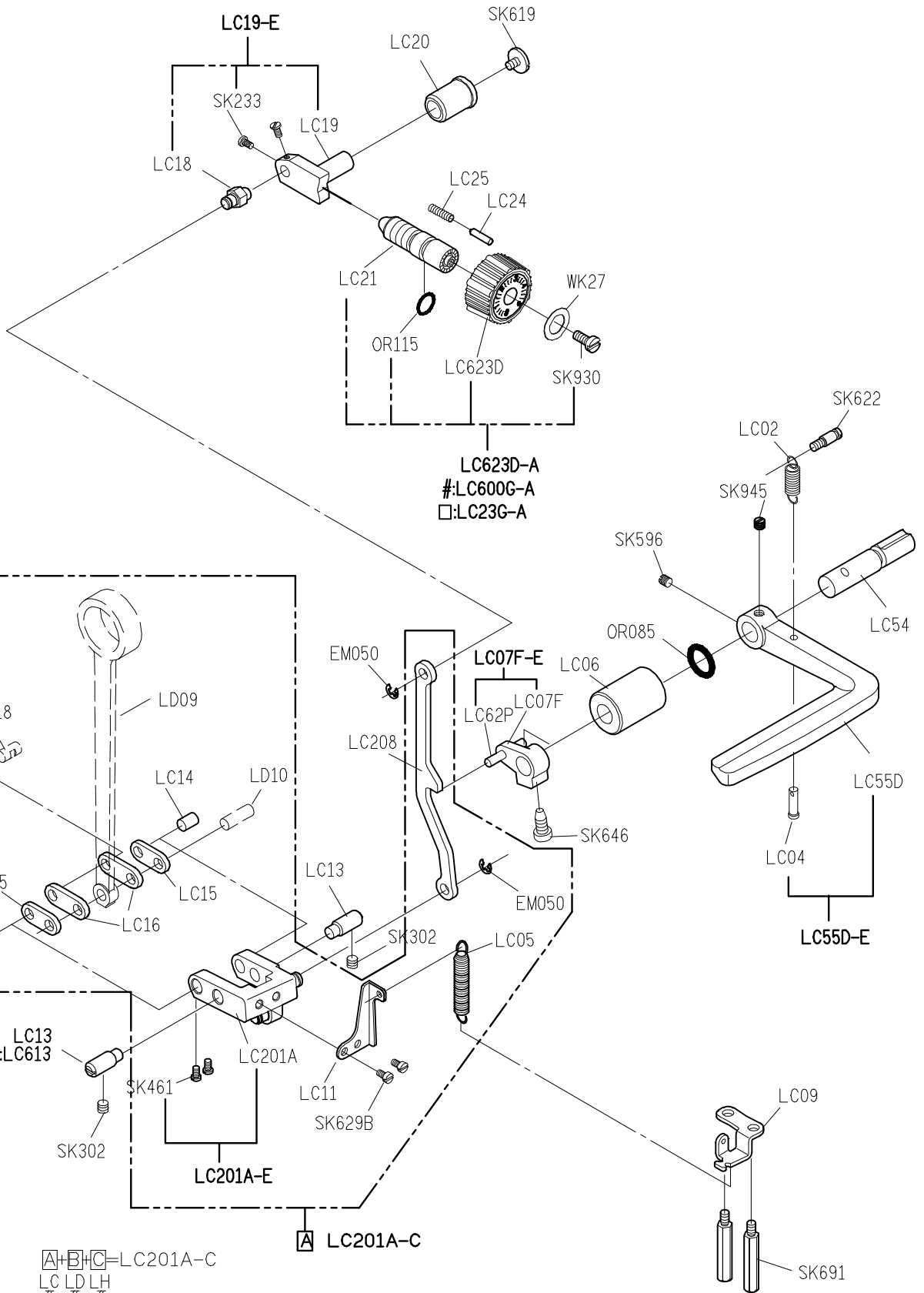
A

B

C

D

E



[A]+[B]+[C]=LC201A-C  
 LC LD LH  
 系列 系列 系列



A

B

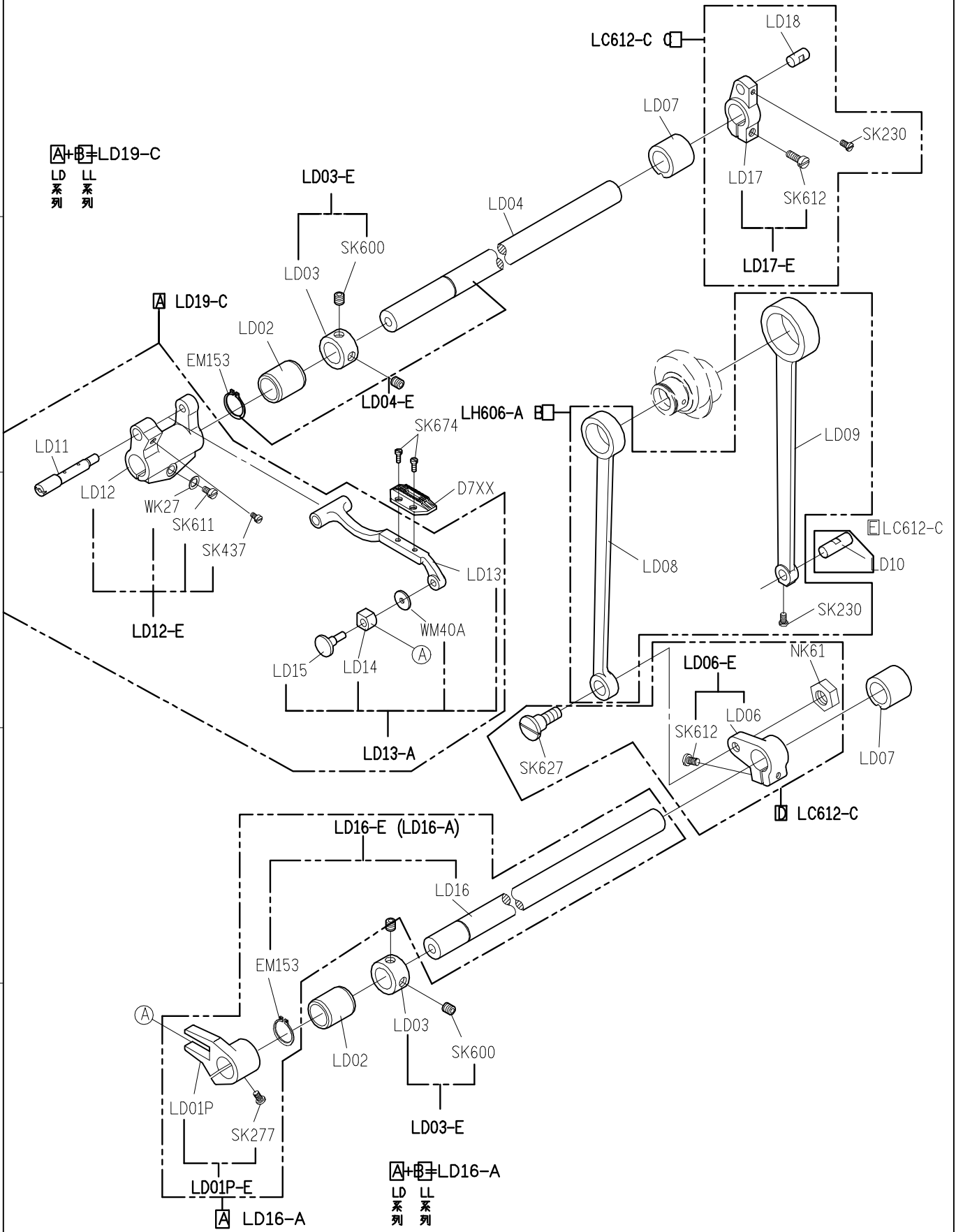
C

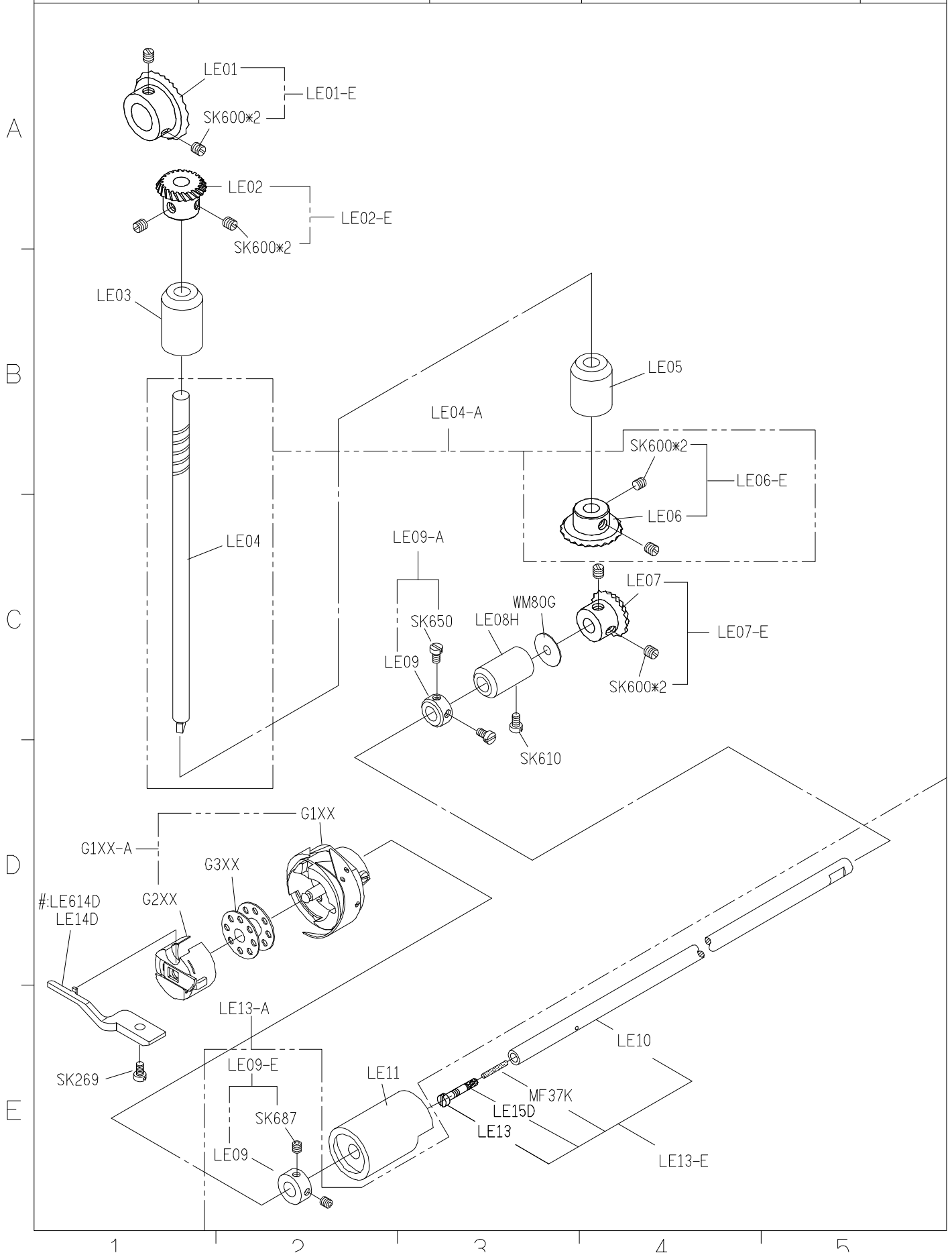
D

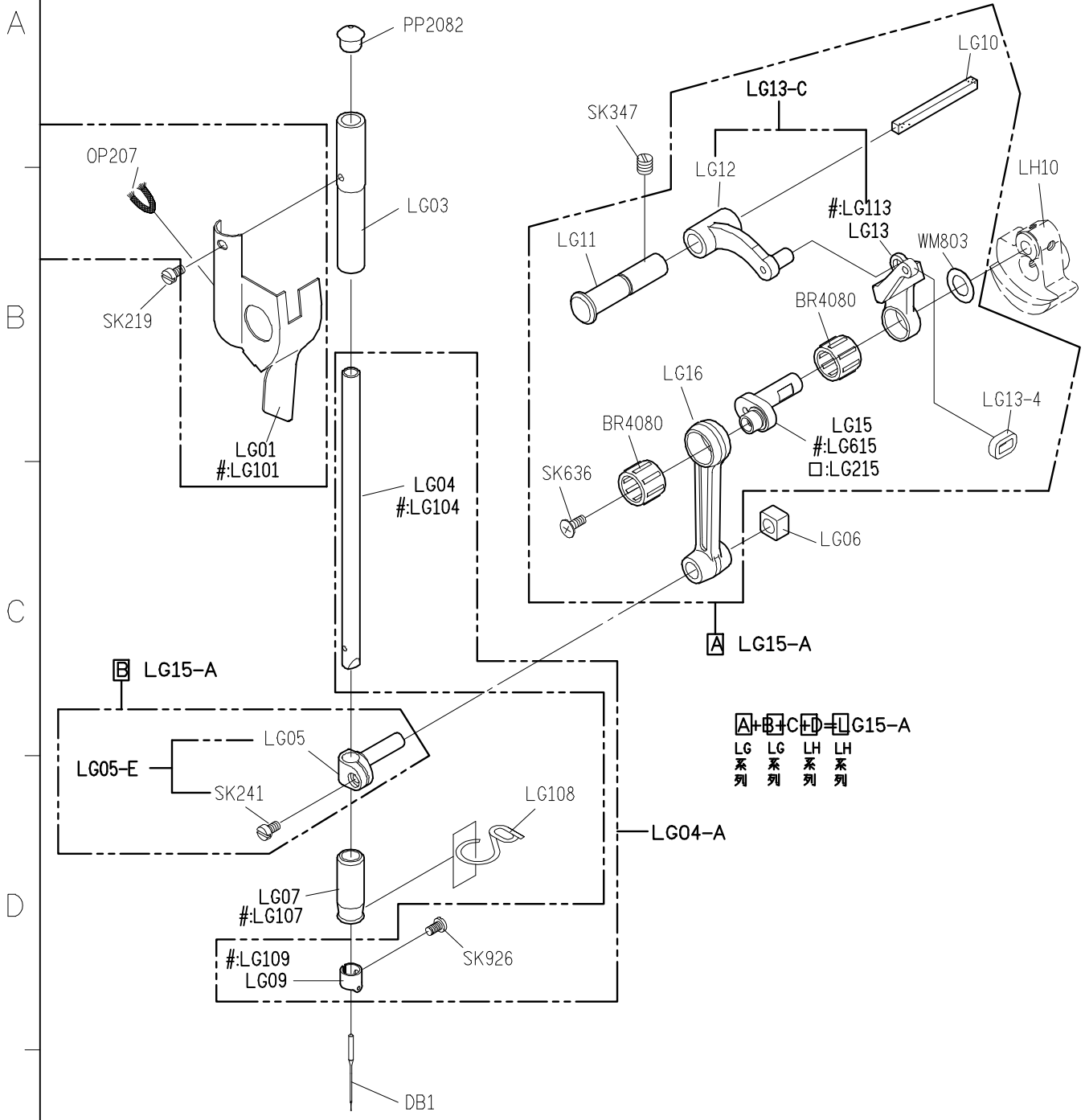
E

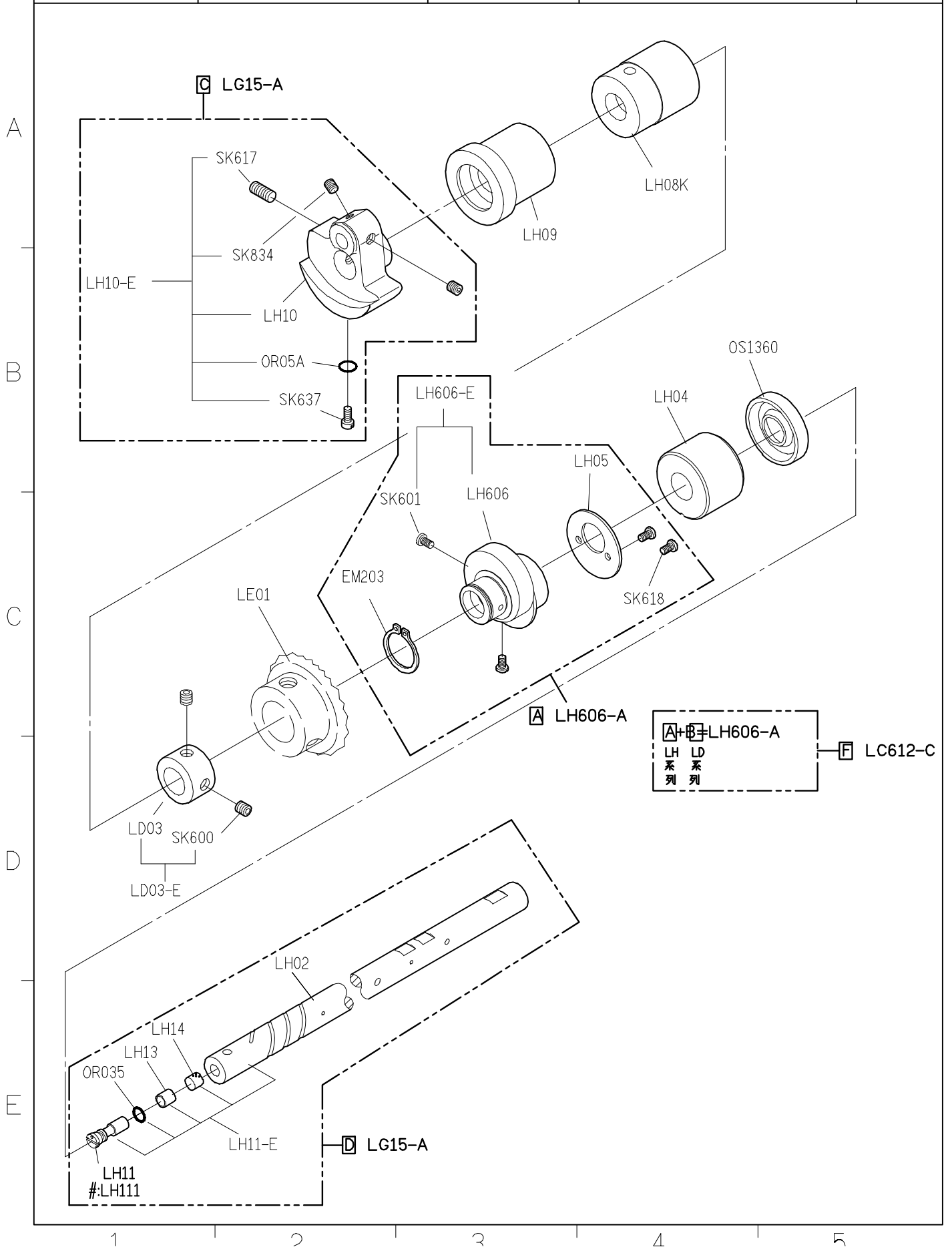
LD19-C  
LD系列

LD16-A  
LD系列









<b>SIRUBA</b> <b>PARTS LIST</b>	Series	Parts Group	Subclass / Remark	Page
	L918U-M1/H1	LH		2/2
				Date
				2012/11/01

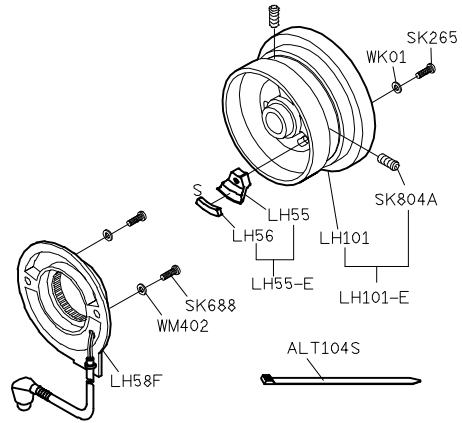
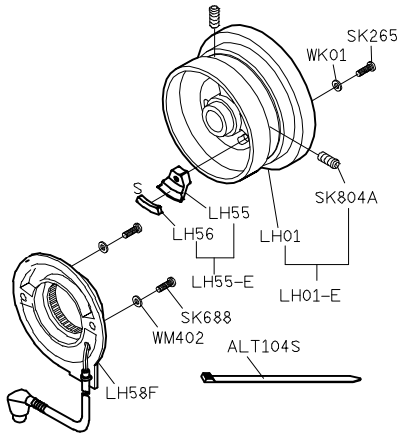
擺動式切刀

旋轉式切刀

A

H  
廠  
牌  
馬  
達

B



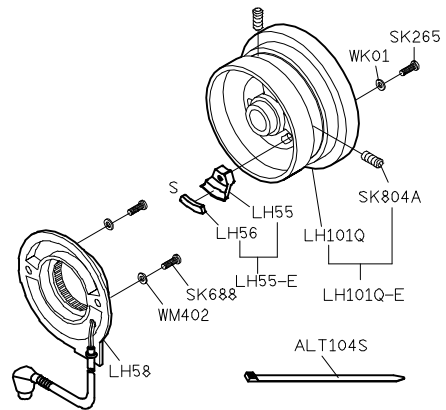
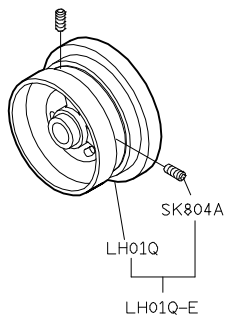
LH01-A1

LH101-A1

C

其他  
廠  
牌  
馬  
達  
(  
可  
加  
後  
拉  
輪  
)

D



LH01Q-E

LH101Q-A1

E

1

2

3

4

5

**SIRUBA**

**PARTS LIST**

**Series**

**L918U-M1/H1**

**Parts Group**

**LL**

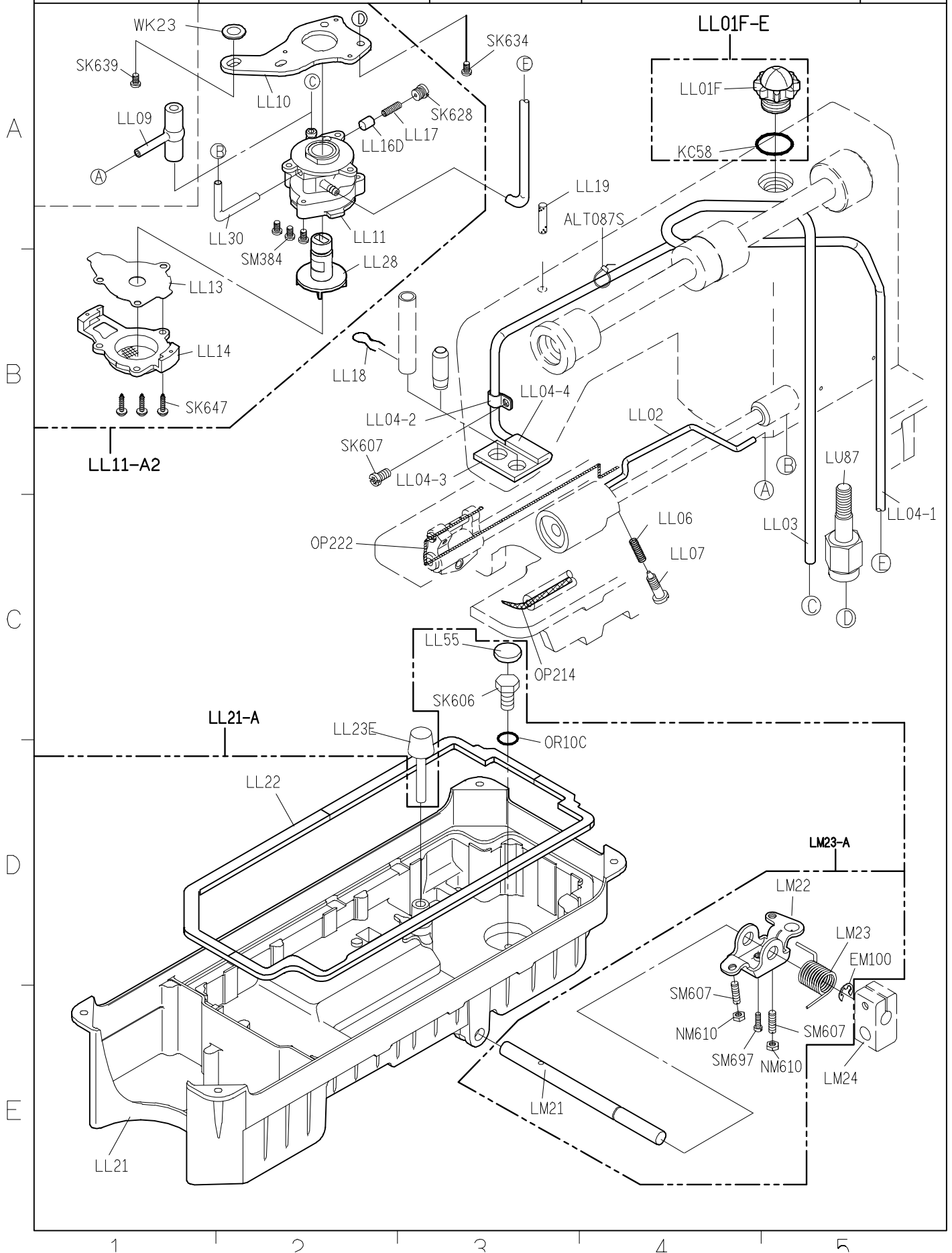
**Subclass / Remark**

**Page**

1/1

**Date**

2015/03/24



<b>SIRUBA</b>  <b>PARTS LIST</b>	<b>Series</b>	<b>Parts Group</b>	<b>Subclass / Remark</b>	<b>Page</b>
	<b>L918U-M1/H1</b>	<b>LM</b>		<b>1/1</b>
				<b>Date</b>
				<b>2012/11/01</b>

LM01H-A

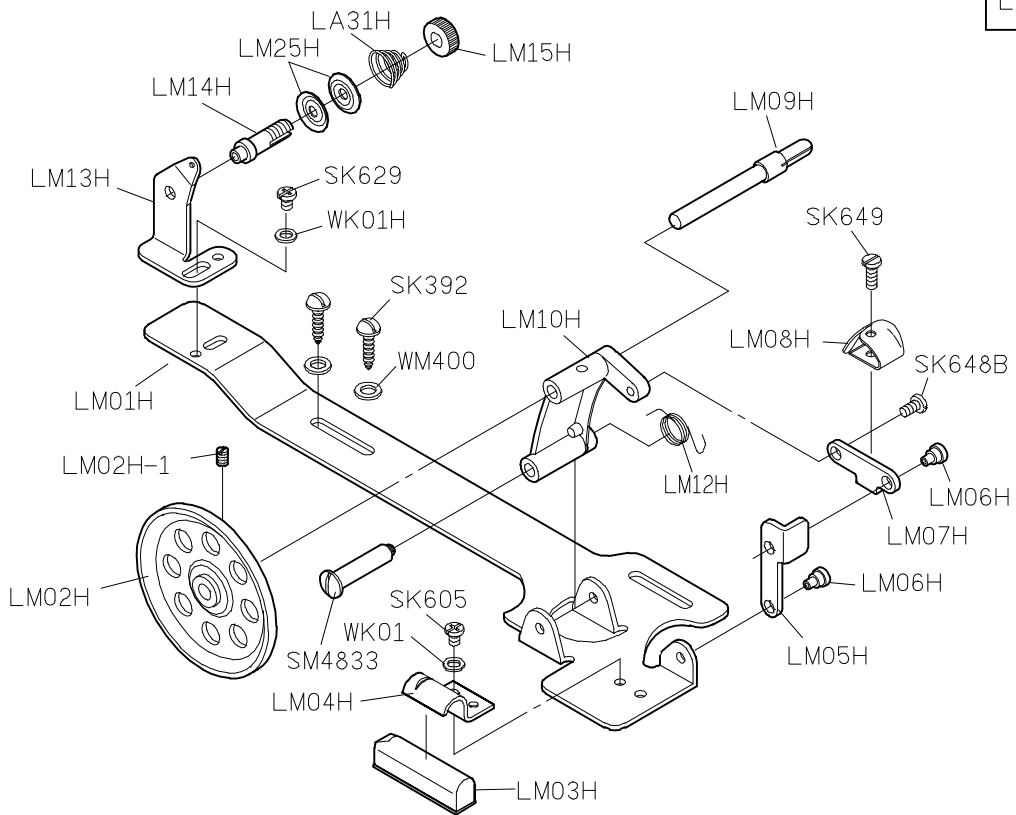
A

B

C

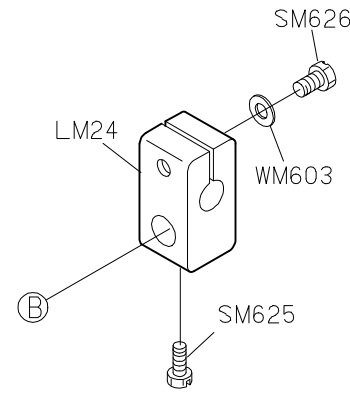
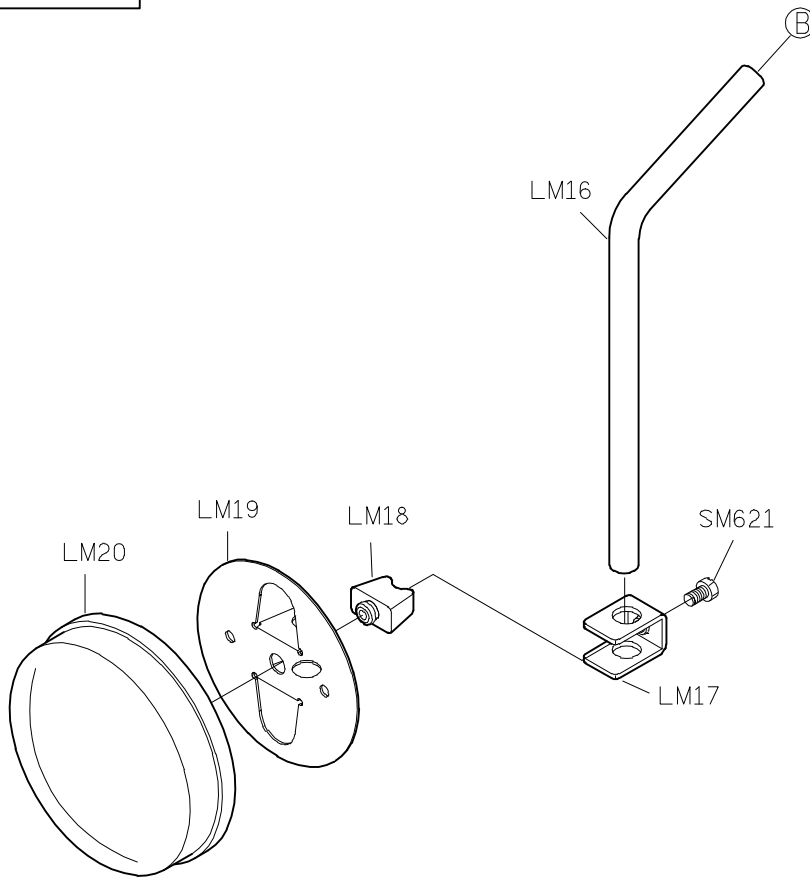
D

E



LM20-A

LM24-E



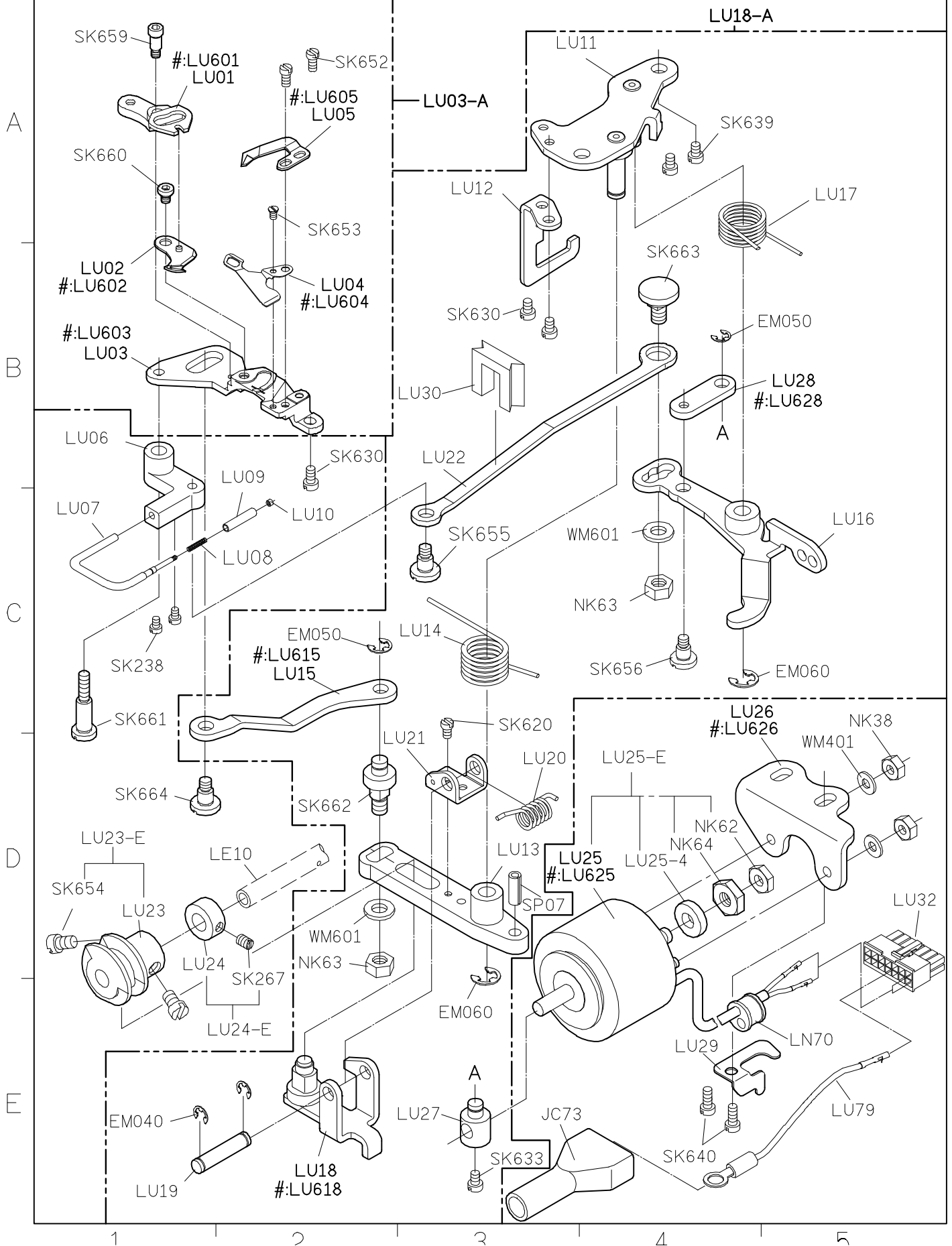
1

2

3

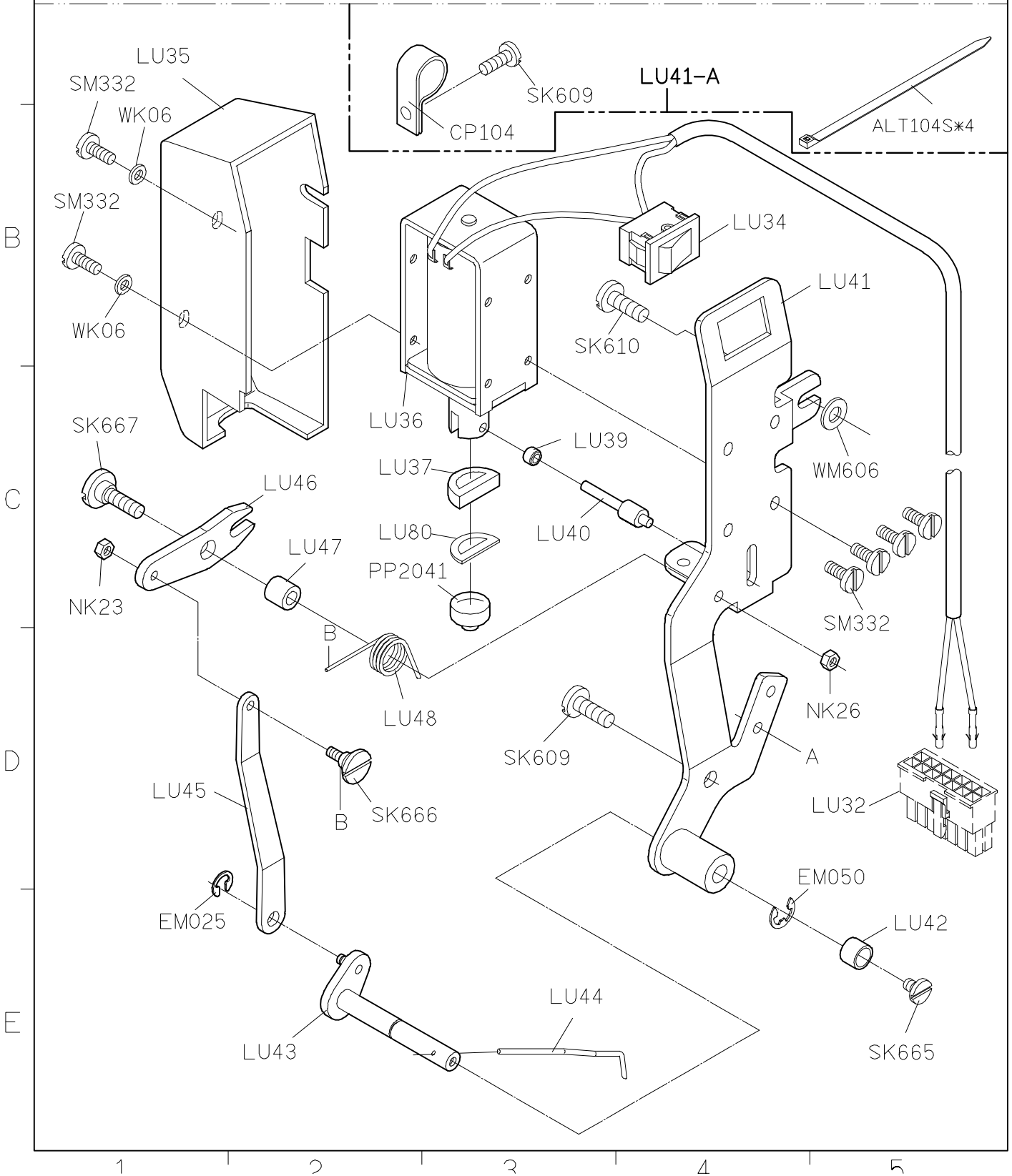
4

5

**SIRUBA****PARTS LIST****Series****L918U-M1/H1****Parts Group****LU****Subclass / Remark**#:Use for H1  
□:Use for L1**Page****1/8****Date****2012/11/01**

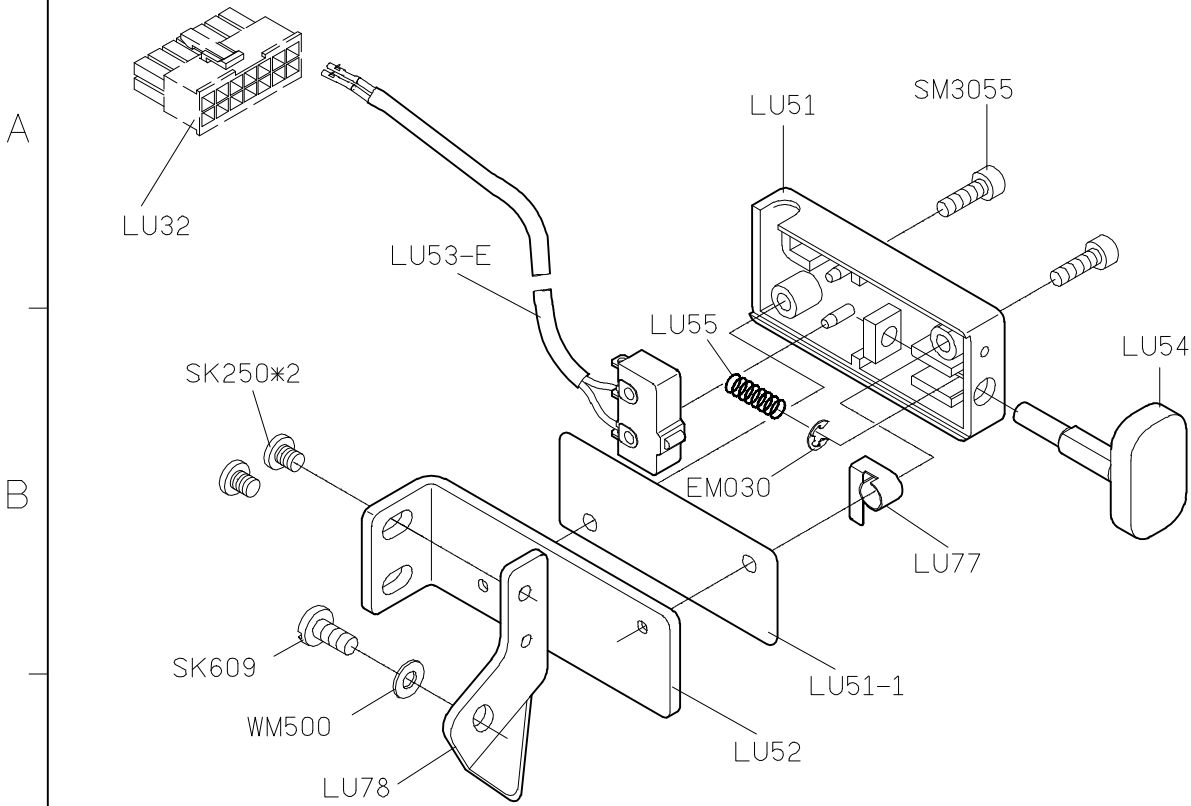


<b>SIRUBA</b>  <b>PARTS LIST</b>	<b>Series</b>	<b>Parts Group</b>	<b>Subclass / Remark</b>	<b>Page</b>
	<b>L918U-M1/H1</b>	<b>LU</b>		<b>2/6</b>
				<b>Date</b>
				<b>2012/11/01</b>

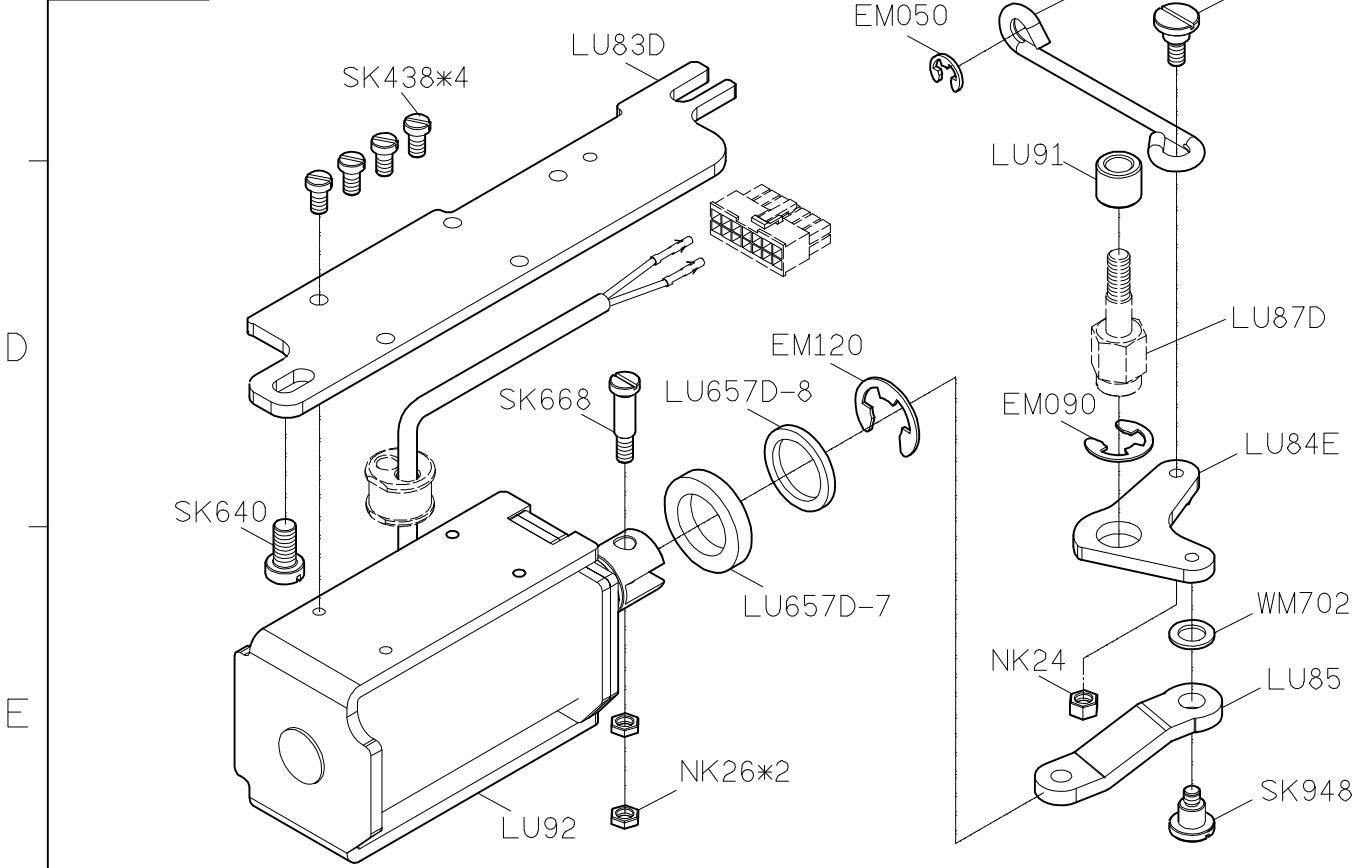


SIRUBA PARTS LIST	Series	Parts Group	Subclass / Remark	Page
	L918U-M1/H1	LU		3/6
				Date
				2015/2/5

LU51-A

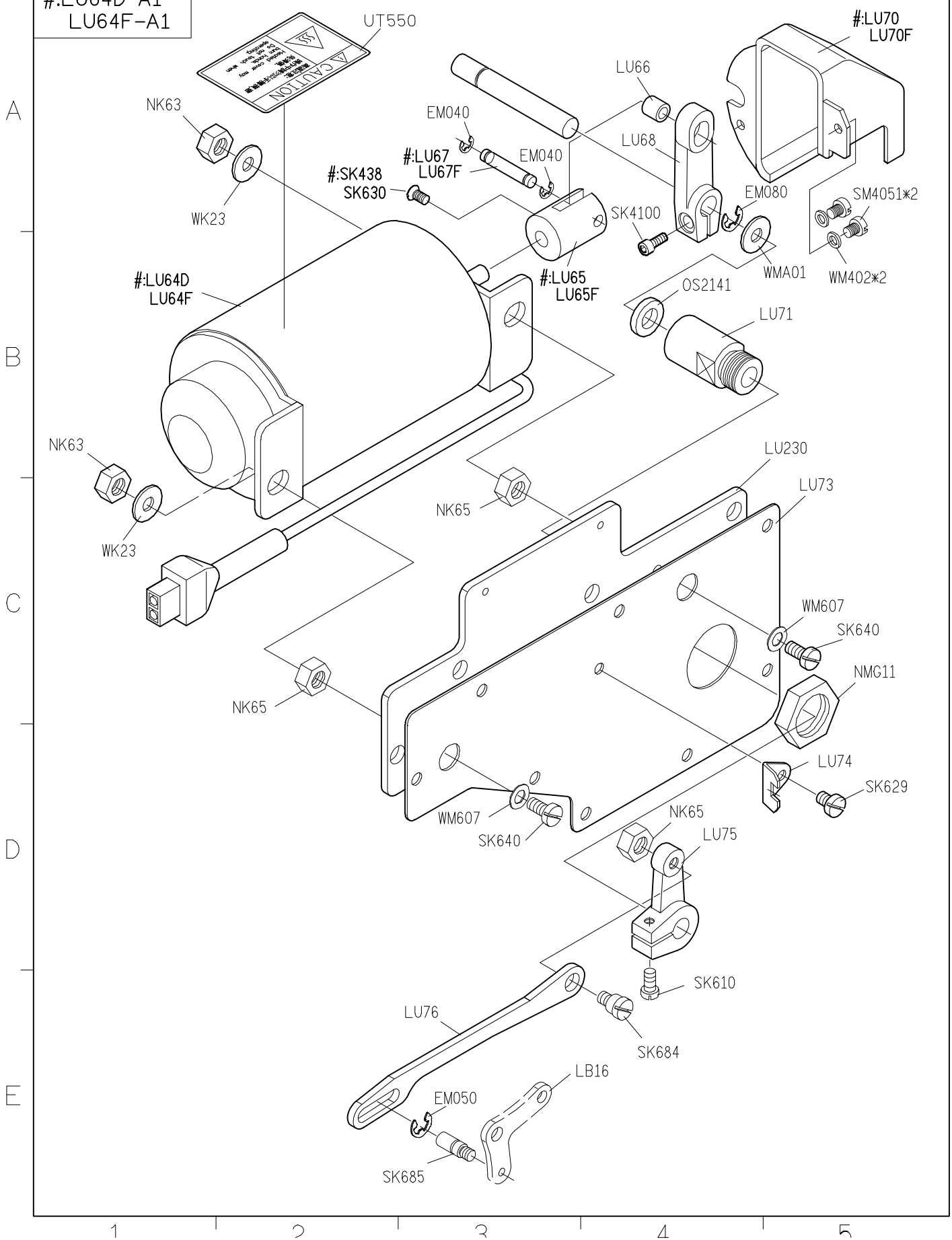


LU92-A



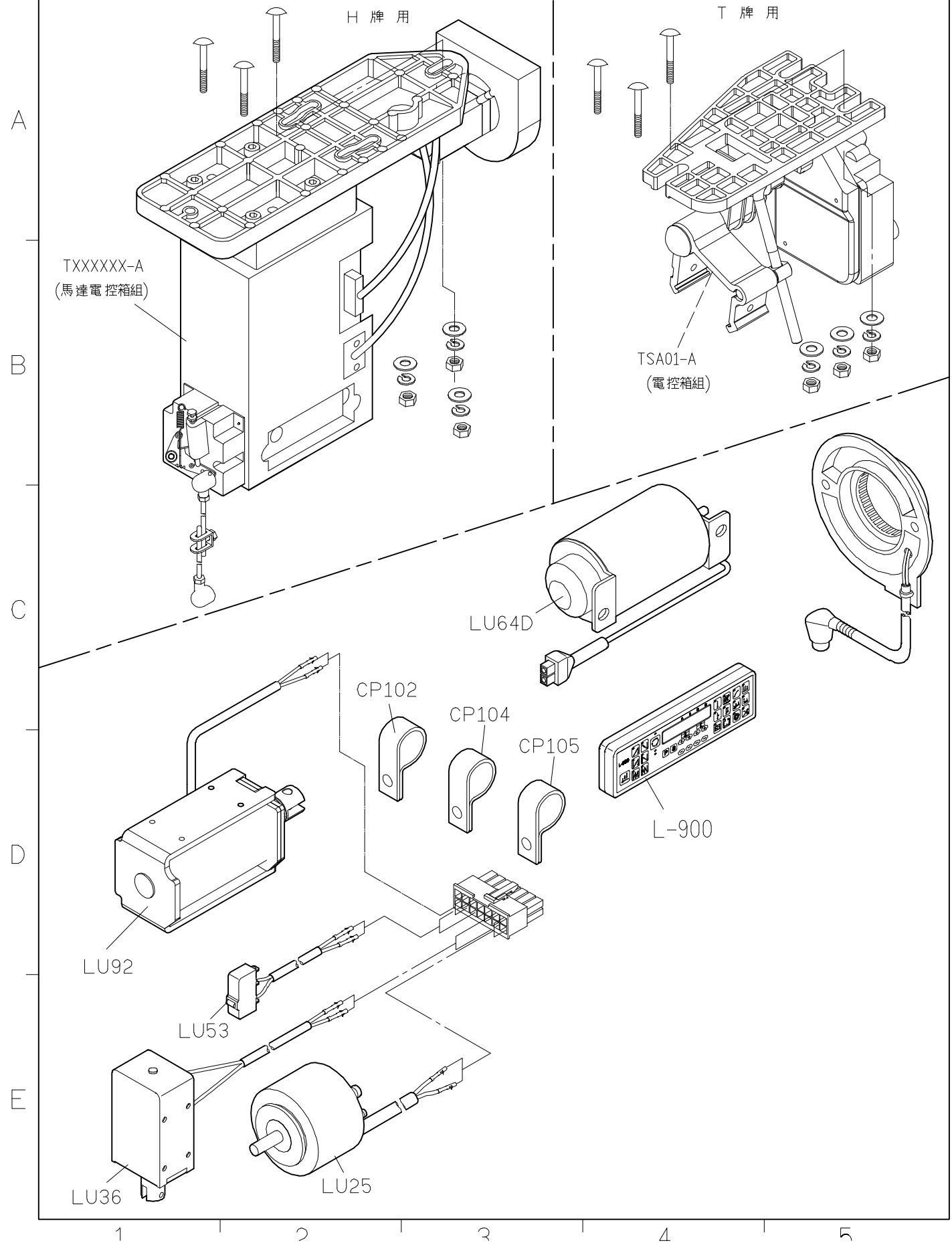
<b>SIRUBA</b>  <b>PARTS LIST</b>	<b>Series</b>	<b>Parts Group</b>	<b>Subclass / Remark</b>	<b>Page</b>
	<b>L918U-M1/H1</b>	<b>LU</b>	#:Use for H1 □:Use for L1	4/6
				<b>Date</b>
				2012/11/01

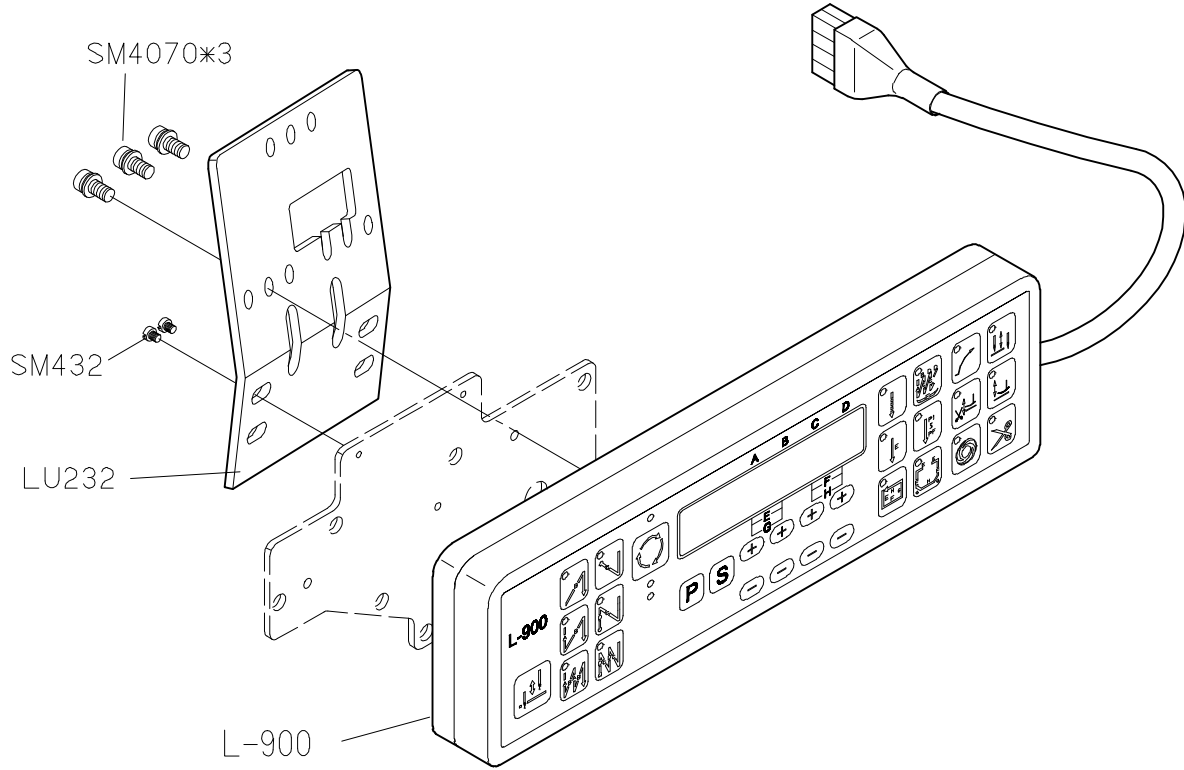
#:LU64D-A1  
LU64F-A1



1                      2                      3                      4                      5

SIRUBA PARTS LIST	Series	Parts Group	Subclass / Remark	Page
	L918U-M1/H1	LU		5/6
				Date
				2012/11/01

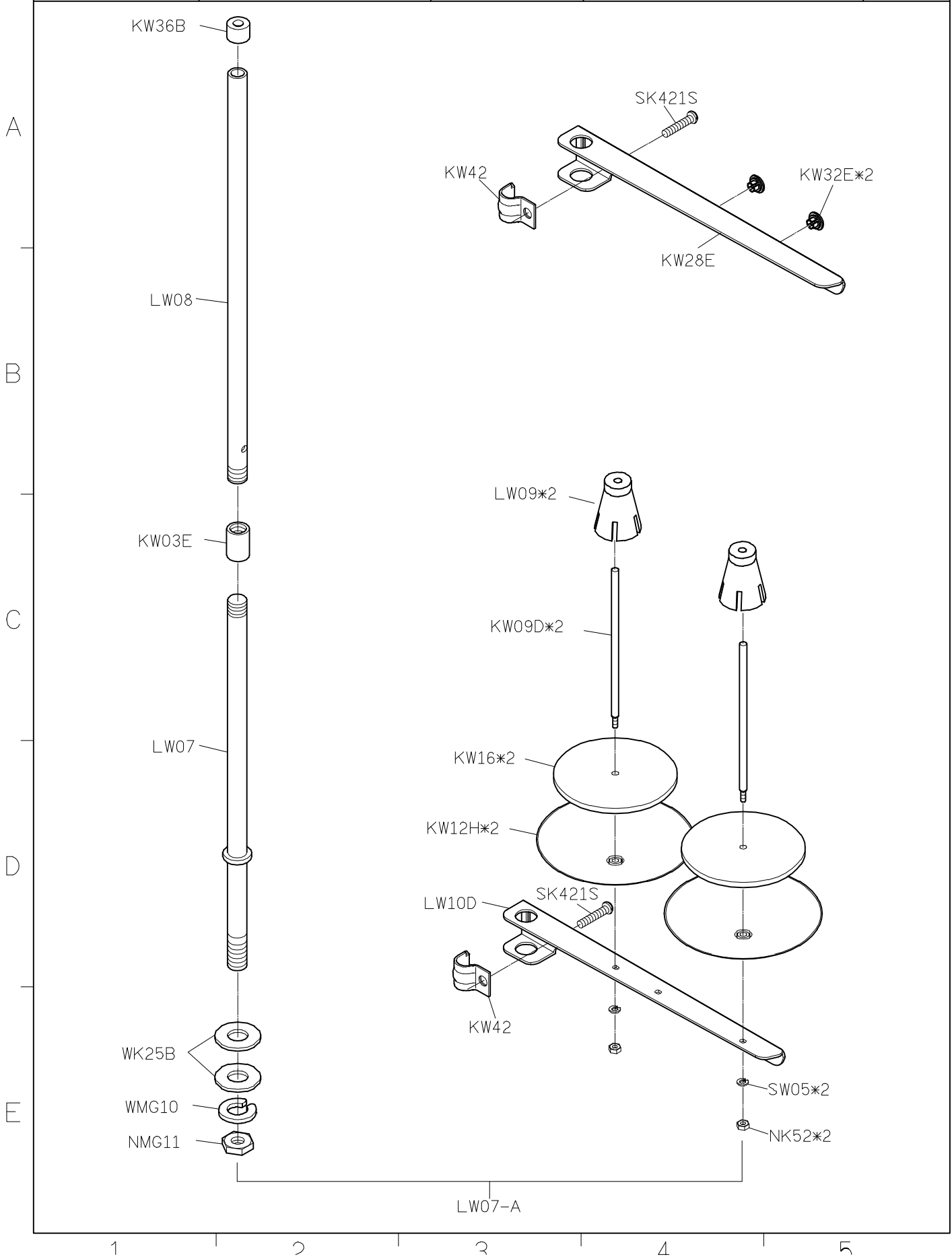


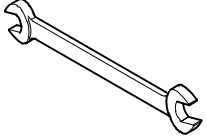

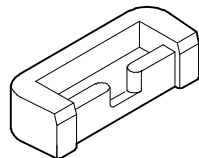
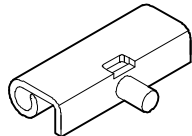

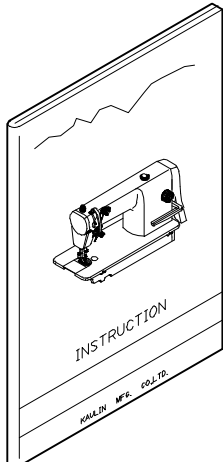
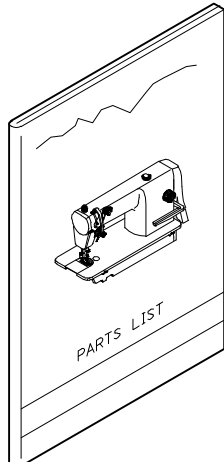

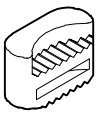



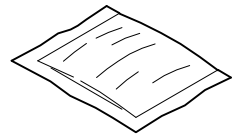
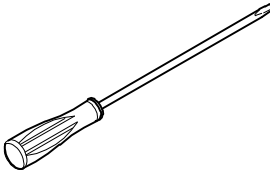
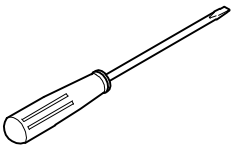
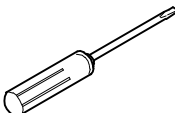



註：此部份置於配件箱內

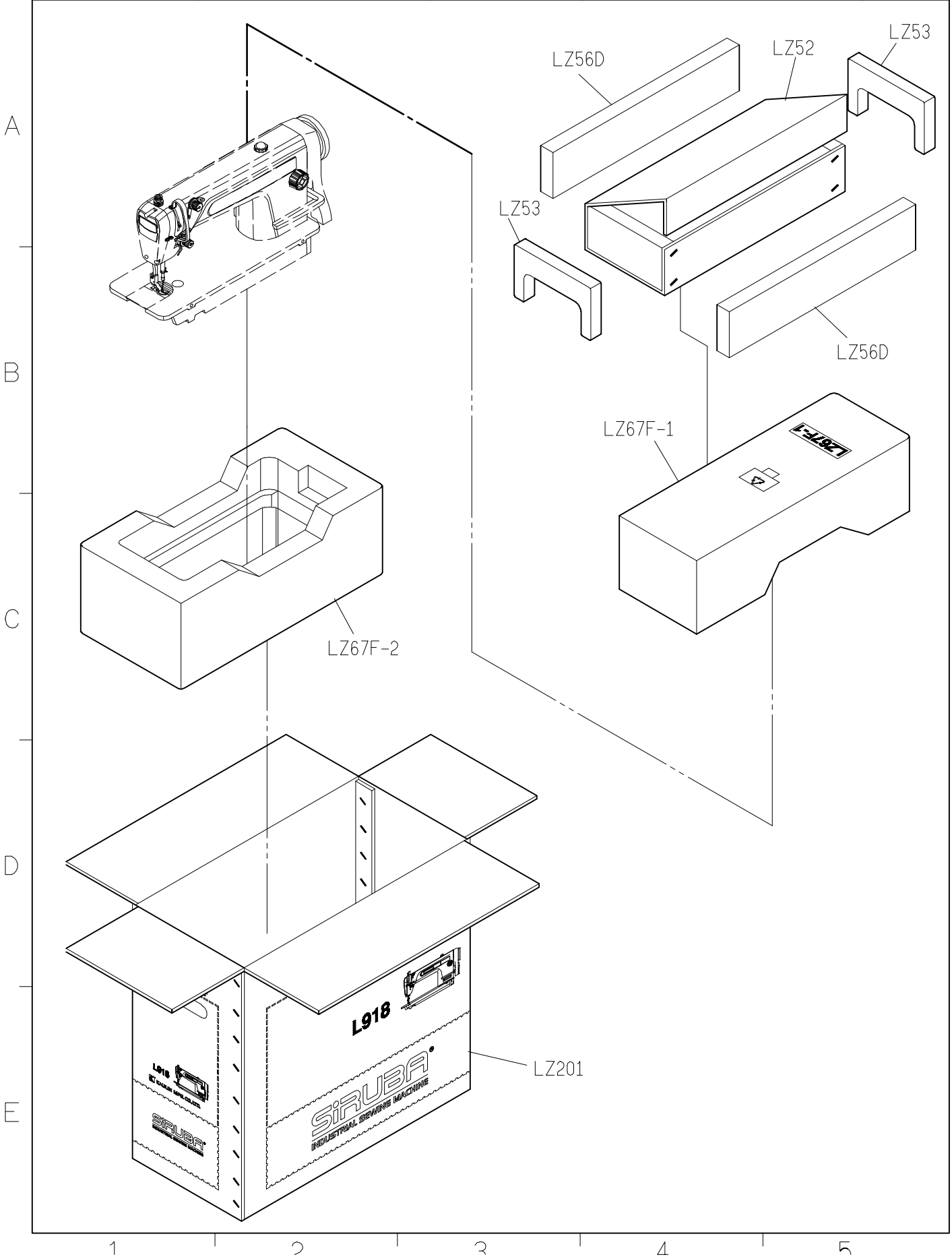
代碼 NO.	操作面板 Control Panel	代碼 NO.	自動切線 Auto THREAD Trimmer	快速倒縫 Reverse Feeding	撥線桿 Wiper	自動抬押具 Auto Lifer
1	L-900	0	√	√	-	-
		1	√	√	√	-
		2	√	√	-	√
		3	√	√	√	√

<b>SIRUBA</b> <b>PARTS LIST</b>	Series	Parts Group	Subclass / Remark	Page
	<b>L918U-M1/H1</b>	<b>LW</b>		1/1
				Date
				2013/04/10



SIRUBA PARTS LIST	Series	Parts Group	Subclass / Remark	Page
	L918U-M1/H1	LY		1/1
				Date
				2012/11/01
LY01	LY02	YM04*2	LY05*2	YM102*2
				
LY200	LY201	LY37-A	YM103*2	
				
針*2	LY38	G301取消1PCS	KZ03	
				
LY33	LY34	LY35	KY201	
				
1	2	3	4	5

<b>SIRUBA</b> <b>PARTS LIST</b>	Series	Parts Group	Subclass / Remark	Page
	L918U-M1/H1	LZ		1/1
				Date
				2012/12/22





SIRUBA TABLE CUT - OUT	Series	Item Code	Subclass / Remark	Mounting
	L818D/L917 L918/L918U L819/L819U	L918-T1		Fully-submerged
				Date
				2013/01/01

