

CV/206/216/306/316 GG



Регулирующие клапаны
2- или 3-ходовой, DN 15-150,
чугун

*Engineering
GREAT Solutions*

CV206/216/306/316 GG

Применяются в системах отопления, вентиляции и кондиционирования. Доступны в исполнении размером до DN 150, номинальное давление PN 6 и PN 16, фланцевое присоединение.

Ключевые особенности

- > **Встроенный микропроцессор**
Многофункциональный и настраиваемый.
- > **Широкий выбор приводов**
Герметично закрыт в каждом конечном положении.
- > **Широкий выбор приводов**
С различным усилием и быстродействием - легко взаимозаменяемые.



Технические характеристики

Область применения:

Системы тепло- и холодоснабжения

Функция:

CV206/216 GG: 2-ходовой регулирующий клапан
CV306/316 GG: 3-ходовой смесительный или разделительный клапан

Характеристики:

CV206/216 GG: Равнопроцентная регулирующая характеристика.
CV306/316 GG: A-AB Равнопроцентная регулирующая характеристика.
B-AB Линейная характеристика.

Диапазон размеров:

CV206/306 GG: DN 15-100
CV216/316 GG: DN 15-150

Номинальное давление:

CV206/306 GG: PN 6
CV216/316 GG: PN 16

Температура:

Макс. рабочая температура: 150°C
(При температурах выше 130°C клапаны должны быть установлены в горизонтальном положении)
Мин. рабочая температура: 0°C
(Пригодны для использования в воде с антифризом при температуре до -10°C)
(По вопросам использования при более низких и высоких температурах (до 200°C) и номинальном давлении PN 25-40 обращайтесь в компанию IMI Hydronic Engineering.)

Материал:

Корпус: Чугун EN-JL1040
Плунжер: Латунь CW614N (DN 125-150)
Хромоникелевая сталь
Шток: Хромомолибденовая сталь 1.4122
Уплотнение штока: прокладка из EPDM каучука

Маркировка:

PN, DN и указание направления потока.
(в трехходовых клапанах маркируются также каналы - A, B, AB)

Тип соединения:

Фланцы в соответствии с требованиями EN 1092-2 тип 21.

Монтажный размер:

В соответствии с EN 558-1, основной ряд 1.

Класс герметичности:

EN 1349, протечка через седло клапана VI G 1 (герметичное уплотнение)

Макс. высота подъема штока:

DN 15-50: 14 мм
DN 65: 20 мм
DN 65-100: 30 мм
DN 125-150: 50 мм

Минимальная регулировочная способность:

DN 15: 50:1
DN 20-150: 100:1

Приводы:

TA-MC55, TA-MC65, TA-MC100, TA-MC160, TA-MC161, TA-MC250, TA-MC400, TA-MC500, TA-MC1000, TA-MC100FSE, TA-MC100FSR.

Варианты исполнения клапана и дополнительное оборудование

- Плунжер из хромоникелевой стали 1.4305
 - С подогревателем штока клапан пригоден для использования в воде с антифризом при температуре до -10°C
24 В перем. тока, 50/60 Гц
Потребляемая мощность:
DN 15-100: 30 Вт
DN 125-150: Макс. ~ 200 Вт / Номин. ~ 45 Вт
 - Специальное антикоррозийное покрытие из эпоксидной смолы для защиты от конденсата, макс. 80°C
 - Исполнение для использования в средах на основе минерального масла (уплотнение штока выполнено из фторкаучука)
 - Исполнение без применения технического силикона.
- По вопросам других вариантов исполнения и вспомогательного оборудования обращайтесь в компанию IMI Hydronic Engineering.

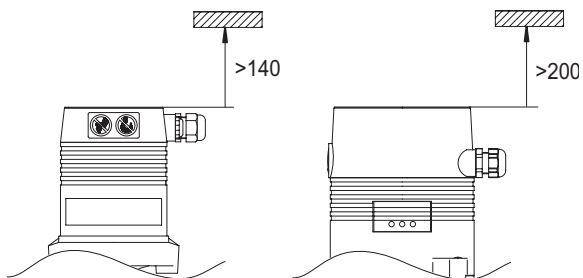
Установка

Механизм клапана может быть поврежден примесями, находящимися в трубопроводной сети. Рекомендуется использовать фильтры и сепараторы в гидравлической системе.

Внимание! Обеспечьте наличие свободного пространства над приводами.

TA-MC55/65/100/160/161
TA-MC100FSE/FSR

TA-MC250/400/500/1000



Технические данные клапана с приводом

PN 6

DN			15	20	25	32	40	50	65	80	100	
Kvs			4	6,3	10	16	25	40	63	100	160	
			2,5	5	8	12,5	20	31,5	50	80	125	
			1,6									
			1,25									
		0,63										
Ход		мм	14						20	30	30	
TA-MC55/24	Время полного перемещения штока ¹⁾	с	125									
TA-MC55/230			70*									
TA-MC55Y	Давление закрытия	кПа	600	600	600	450	250	150				
TA-MC65/24	Время полного перемещения штока ¹⁾	с							180			
TA-MC65/230									100*			
TA-MC65Y	Давление закрытия	кПа							100			
TA-MC100/24	Время полного перемещения штока ¹⁾	с							170			
									125*			
									55			
									30			
TA-MC100/230	Давление закрытия	кПа	600	600	600	600	550	350	150			
TA-MC161/24	Время полного перемещения штока ¹⁾	с							85			
TA-MC161/230									55*			
	Давление закрытия	кПа							600	600	350	
TA-MC160/24	Время полного перемещения штока ¹⁾	с							180			
TA-MC160/230									120*			
	Давление закрытия	кПа							350	230	140	
TA-MC250/24	Время полного перемещения штока ¹⁾	с							150			
TA-MC250/230									75*			
	Давление закрытия	кПа							600	350	250	
TA-MC400/24	Время полного перемещения штока ¹⁾	с							20			
TA-MC400/230									15*			
	Давление закрытия	кПа							600	600	400	
TA-MC500/24	Время полного перемещения штока ¹⁾	с							150			
TA-MC500/230									75*			
	Давление закрытия	кПа							600	600	500	

1) Время срабатывания привода свободно регулируется, предварительная настройка отмечена знаком *

PN 6

DN			15	20	25	32	40	50	65	
Kvs			4							
			2,5	6,3	10	16	25	40	63	
			1,6	5	8	12,5	20	31,5	50	
			1,25							
		0,63								
Ход		мм	14						20	
TA-MC100FSE	Время полного перемещения штока	с	30						40	
TA-MC100FSR			Время срабатывания привода в режиме защиты	с	~ 15					
24 VAC	Давление закрытия	кПа			600	600	600	600	550	350
TA-MC100FSE	Время полного перемещения штока	с	130						180	
TA-MC100FSR			Время срабатывания привода в режиме защиты	с	~ 15					
230 VAC	Давление закрытия	кПа			600	600	600	600	550	350

PN 16

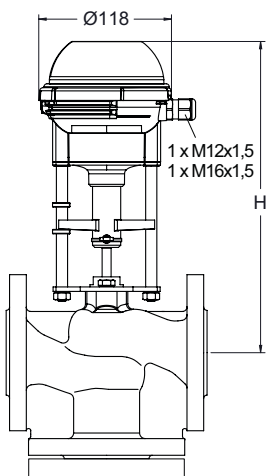
DN		15	20	25	32	40	50	65	80	100	125	150	
Kvs		4	6,3	10	16	25	40	63	100	160	250	315	
		2,5	5	8	12,5	20	31,5	50	80	125			
		1,6											
		1,25											
	0,63												
Ход		мм	14						20	30	30	50	
TA-MC55/24 TA-MC55/230 TA-MC55Y	Время полного перемещения штока ¹⁾	с	125										
	Давление закрытия	кПа	1500	1250	750	450	250	150					
TA-MC65/24 TA-MC65/230 TA-MC65Y	Время полного перемещения штока ¹⁾	с	170						180				
	Давление закрытия	кПа							100*				
TA-MC100/24 TA-MC100/230	Время полного перемещения штока ¹⁾	с	125*						240				
			55						180*				
			30						80				
	Давление закрытия	кПа	1600	1600	1500	900	550	350	150				
TA-MC161/24 TA-MC161/230	Время полного перемещения штока ¹⁾	с	85						120				
	Давление закрытия	кПа	1500						950	600	350		
TA-MC160/24 TA-MC160/230	Время полного перемещения штока ¹⁾	с							180				
	Давление закрытия	кПа							120*	350	230	140	
TA-MC250/24 TA-MC250/230	Время полного перемещения штока ¹⁾	с							150	250			
	Давление закрытия	кПа							75*	125*			
TA-MC400/24 TA-MC400/230	Время полного перемещения штока ¹⁾	с							20	30			
	Давление закрытия	кПа							15*	20*			
TA-MC500/24 TA-MC500/230	Время полного перемещения штока ¹⁾	с							950	650	400	300	200
	Давление закрытия	кПа							150	250			
TA-MC1000/24 TA-MC1000/230	Время полного перемещения штока	с							75*	125*			
	Давление закрытия	кПа							1250	850	500	370	270
												50	
												800	550

1) Время срабатывания привода свободно регулируется, предварительная настройка отмечена знаком *

PN 16

DN		15	20	25	32	40	50	65	
Kvs		4							
		2,5	6,3	10	16	25	40	63	
		1,6	5	8	12,5	20	31,5	50	
		1,25							
	0,63								
Ход		мм	14						20
TA-MC100FSE	Время полного перемещения штока	с	30						40
TA-MC100FSR 24 VAC	Время срабатывания привода в режиме защиты	с	~ 15						~ 20
	Давление закрытия	кПа	1600	1600	1500	900	550	350	150
TA-MC100FSE	Время полного перемещения штока	с	130						180
TA-MC100FSR 230 VAC	Время срабатывания привода в режиме защиты	с	~ 15						~ 20
	Давление закрытия	кПа	1600	1600	1500	900	550	350	150

Привод TA-MC55/TA-MC65



TA-MC55/24, TA-MC55/230, TA-MC55Y, TA-MC65/24, TA-MC65/230, TA-MC65Y

DN	24/230 V	Kr	
H			
15	267	1,5	TA-MC55
20	272	1,5	TA-MC55
25 - 32	277	1,5	TA-MC55
40 - 50	282	1,5	TA-MC55
65	335	1,5	TA-MC65

Технические характеристики:

		TA-MC55/ 24	TA-MC65/ 24	TA-MC55/ 230	TA-MC65/ 230	TA-MC55Y	TA-MC65Y
Время срабатывания привода ¹⁾	с/мм	9 . 5*					
Развиваемое усилие	кН	0,6					
Ход штока	мм	макс. 20					
Питающее напряжение	V перем. тока	24 ±10%		230 +6% -10%		24 ±10%	
Питающее напряжение ²⁾	V пост. тока	24 ±10%		-		24 ±10%	
Частота	Гц	50/60 ±5%					
Энергопотребление	ВА	3,5		7		3,5	
Входной сигнал ³⁾		3-точечный				0(2)...10 В пост. тока, 70 КΩ 0(4)-20 мА, 0,51 кΩ	
Выходной сигнал ³⁾		0...10 В пост. тока макс. 8 мА / мин. 1200 Ω					
Гистерезис	В	0,3					

Класс защиты:

Автоматический режим: IP 54
Ручное управление: IP 30

Отклонение:

Электрическое: 0,04 В пост. тока
Механическое: 0,06 мм

Подключение питания:

24 В перем. тока, 230 В перем. тока и 115 В перем. тока :
привод с клеммой

Температура окружающего воздуха:

0 - 60°C

Рабочий режим:

S3-50% ED c/h 1200 EN 60034-1

Концевой выключатель:

Срабатывает при заданной нагрузке

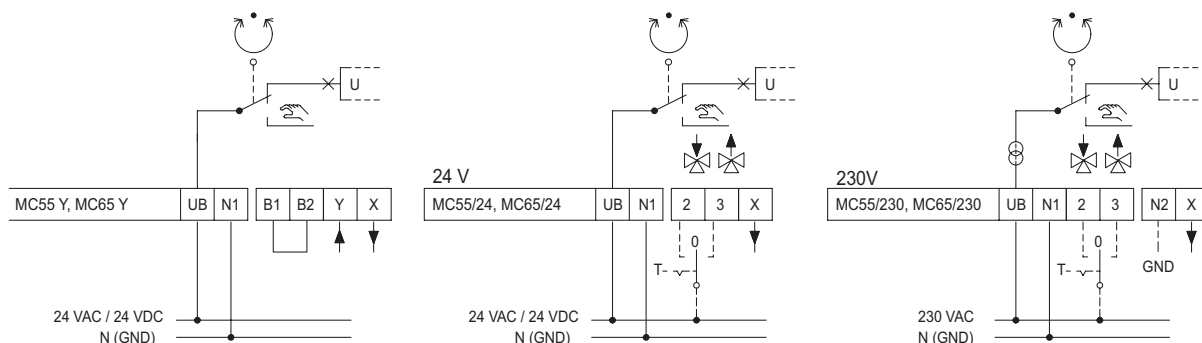
Варианты привода:

- Напряжение: 115 В перем. тока
- Переходник с подключением для внешних приборов

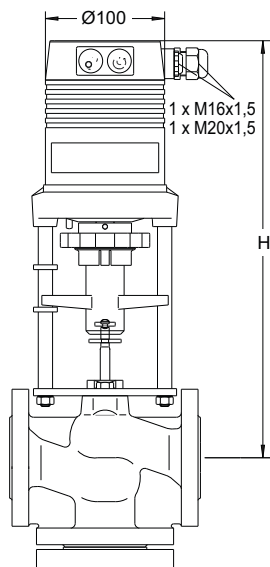
По вопросам других вариантов исполнения и вспомогательного оборудования обращайтесь в компанию «IMI Hydronic Engineering».

- 1) Время срабатывания привода свободно регулируется, предварительная настройка отмечена знаком *
- 2) TA-MC65Y: Постоянный ток - выпрямленное переменное напряжение
- 3) Инvertируемый входной и выходной сигнал

Схема электрического подключения:



Привод TA-MC100



TA-MC100/24, TA-MC100/230

DN	24 В Н	230 В Н	Кг
15	343	368	2,5
20	348	373	2,5
25 - 32	353	378	2,5
40 - 50	358	383	2,5
65	408	433	2,5

Технические характеристики:

		TA-MC100/24	TA-MC100/230
Время срабатывания привода ¹⁾	с/мм	12 . 9* . 4 . 1,9	
Развиваемое усилие	кН	1,0	
Ход штока	мм	макс. 20	
Питающее напряжение	В перем. тока	24 ±10%	230 +6% -10%
Питающее напряжение	В пост. тока	24 ±10%	-
Частота	Гц	50/60 ±5%	
Энергопотребление	ВА	6	12
Входной сигнал ³⁾		3-точечный 0(2)...10 В пост. тока, 77 кΩ / 0(4)... 20 мА, 0,51 кΩ	
Выходной сигнал ³⁾		0...10 В пост. тока макс. 8 мА / мин. 1200 Ω	
Гистерезис ⁴⁾	В	0,15 . 0,5	

Степень защиты:

IP 54

Отклонение:

Электрическое: 0,04 В пост. тока

Механическое: 0,095 мм

Температура окружающего воздуха:

0 - 60°C

Рабочий режим:

S3-50% ED c/h 1200 EN 60034-1

Концевой выключатель:

Срабатывает при заданной нагрузке

Варианты привода:

- Напряжение: 115 В перем. тока
- Блок концевых выключателей 5):
2 выключателя (WE1/WE2), беспотенциальные, с плавным регулированием.
Номинальная нагрузка: 8 А / 250 В перем. тока, 8 А / 30 В пост. тока
Напряжение включения: макс. 400 В перем. тока, макс. 125 В пост. тока
- Защита корпуса: IP 65
- Выходной сигнал 5): X=0(4)...20 мА
- Адаптер для установки на клапана сторонних производителей

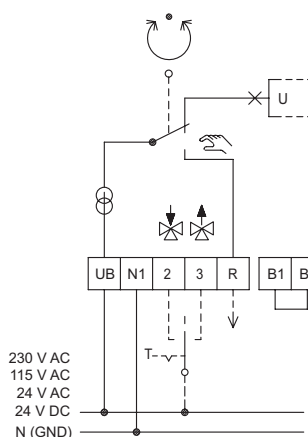
По вопросам других вариантов исполнения и вспомогательного оборудования обращайтесь в компанию «IMI Hydronic Engineering».

- 1) Время срабатывания привода свободно регулируется, предварительная настройка отмечена знаком *
- 2) Постоянный ток - выпрямленное переменное напряжение
- 3) Инвертируемые входной и выходной сигналы
- 4) Свободно регулируемый
- 5) Концевой выключатель и выходной сигнал 0(4)...20 мА не взаимосвязаны

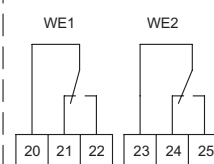
Схема электрического подключения:

V1/V2 Подключение двоичного сигнала (например, защита от замерзания)

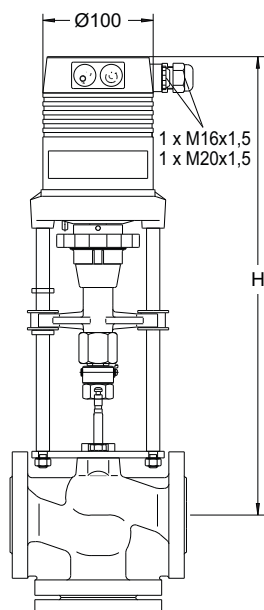
Стандартная конструкция



Специальные принадлежности



Привод TA-MC160/TA-MC161



TA-MC160/24, TA-MC160/230, TA-MC161/24, TA-MC161/230

DN	24 В перем. тока Н	230 В пер. тока Н	Кг	
32	431	456	3,2	TA-MC161
40 - 50	436	461	3,2	TA-MC161
65	486	511	3,2	TA-MC161 TA-MC160
80	496	521	3,2	TA-MC160
100	506	531	3,2	TA-MC160

Технические характеристики:

		TA-MC160/24	TA-MC161/24	TA-MC160/230	TA-MC161/230
Время срабатывания привода ¹⁾	с/мм	6 . 4*			
Развиваемое усилие	кН	1,6			
Ход штока	мм	макс. 30	макс. 20	макс. 30	макс. 20
Питающее напряжение	В перем. тока	24 ±10%		230 +6% -10%	
Питающее напряжение ²⁾	В пост. тока	24 ±10%		-	
Частота	Гц	50/60 ±5%			
Энергопотребление	ВА	6		12	
Входной сигнал ³⁾		3-точечный 0(2)...10 В пост. тока, 77 кΩ / 0(4)... 20 мА, 0,51 кΩ			
Выходной сигнал ³⁾		0...10 В пост. тока макс. 8 мА / мин. 1200 Ω			
Гистерезис ⁴⁾	В	0,05 . 0,15 . 0,3 . 0,5			

Степень защиты:

IP 54

Отклонение:

Электрическое: 0,04 В пост. тока

Механическое: 0,05 мм

Температура окружающего воздуха:

0 - 60°C

Рабочий режим:

S3-30% ED с/h 1200: EN 60034-1

Концевой выключатель:

Срабатывает при заданной нагрузке

Варианты привода:

- Напряжение: 115 В перем. тока

- Блок концевых выключателей 5):

2 выключателя (WE1/WE2), беспотенциальные, с главным регулированием.

Номинальная нагрузка: 8 А / 250 В перем. тока, 8 А / 30 В пост. тока

Напряжение включения: макс. 400 В перем. тока, макс. 125 В пост. тока

- Защита корпуса: IP 65

- Выходной сигнал5): X=0(4)...20 мА

- Адаптер для установки на клапана сторонних производителей

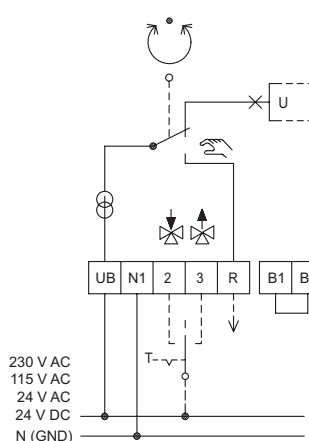
По вопросам других вариантов исполнения и вспомогательного оборудования обращайтесь в компанию «IMI Hydronic Engineering».

- 1) Время срабатывания привода свободно регулируется, предварительная настройка отмечена знаком *
- 2) TA-MC161: Постоянный ток - выпрямленное переменное напряжение
- 3) Инvertируемые входной и выходной сигналы
- 4) Свободно регулируемый
- 5) Концевой выключатель и выходной сигнал 0(4)...20 мА не взаимосвязаны

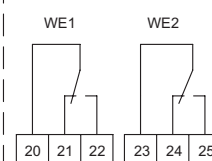
Схема электрического подключения:

V1/V2 Подключение двоичного сигнала (например, защита от замерзания)

Стандартная конструкция

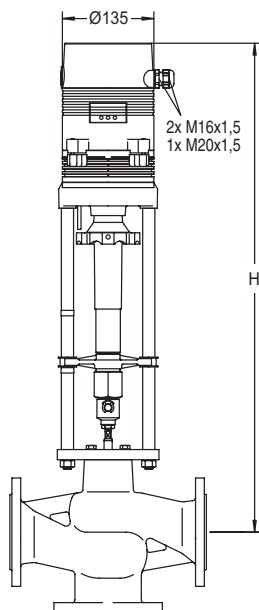


Специальные принадлежности



230 V AC
115 V AC
24 V AC
24 V DC
N (GND)

Привод TA-MC250



TA-MC250/24, TA-MC250/230

DN	24/230 В перем. тока Н	24 В Кг	230 В Кг
65	725	7,0	8,2
80	735	7,0	8,2
100	745	7,0	8,2
125-150	810	7,0	8,2

Технические характеристики:

		TA-MC250/24	TA-MC250/230
Время срабатывания привода ¹⁾	с/мм	5 . 2,5*	
Развиваемое усилие	кН	2,5	
Ход штока	мм	макс. 50	
Питающее напряжение	В перем. тока	24 ±10%	230 +6% -10%
Питающее напряжение	В пост. тока	24 ±10%	-
Частота	Гц	50/60 ±5%	
Энергопотребление	ВА	макс. 18	макс. 25
Входной сигнал ³⁾		3-точечный 0(2)...10 В пост. тока, 77 кΩ / 0(4)... 20 мА, 0,51 кΩ	
Выходной сигнал ³⁾		0...10 В пост. тока макс. 8 мА / мин. 1200 Ω	
Гистерезис ⁴⁾	В	0,05 . 0,15 . 0,3 . 0,5	

Степень защиты:

IP 54

Отклонение (допуски):

Электрическое: 0,04 В пост. тока

Механическое: 0,04 мм

Температура окружающего воздуха:

-10 – 60°C

Рабочий режим:

S3-50% ED c/h 1200: EN 60034-1

Концевой выключатель:

Срабатывает при заданной нагрузке

Варианты привода:

- Напряжение: 115 В перем. тока

- Блок концевых выключателей:

2 выключателя (WE1/WE2), беспотенциальные, с плавной регулировкой.

Номинальная нагрузка: 8 А / 250 В перем. тока, 8 А / 30 В пост. тока

Напряжение включения: макс. 400 В пер.т., макс. 125 В пост.т.

- Защита корпуса: IP 65

- Выходной сигнал: X=0(4)...20 мА

- Адаптер для установки на клапана сторонних производителей

1) Время срабатывания привода свободно регулируется, предварительная настройка отмечена знаком *

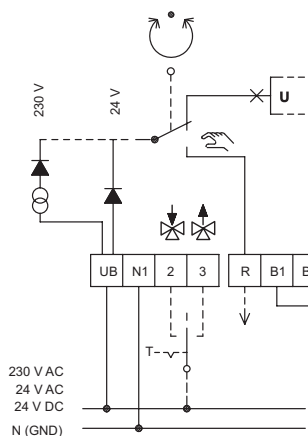
3) Инvertируемый входной и выходной сигнал

4) Свободно регулируемый

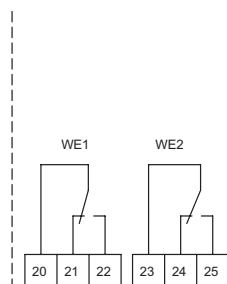
Схема электрического подключения:

B1/B2 Подключение двоичного сигнала (например, защита от замерзания)

Стандартная конструкция

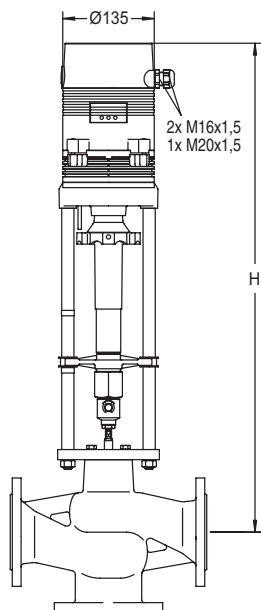


Специальные принадлежности



По вопросам других вариантов исполнения и вспомогательного оборудования обращайтесь в компанию «IMI Hydronic Engineering».

Привод TA-MC400



TA-MC400/24, TA-MC400/230

DN	24/230 В перем. тока H	Kg
65	772	9,5
80	782	9,5
100	792	9,5
125-150	852	9,5

Технические характеристики:

		TA-MC400/24	TA-MC400/230
Время срабатывания привода ¹⁾	с/мм	0,6 . 0,4*	
Развиваемое усилие	кН	4,0	
Ход штока	мм	макс. 60	
Питающее напряжение	В перем. тока	24 ±10%	230 +6% -10%
Частота	Гц	50/60 ±5%	
Энергопотребление	ВА	макс. 50	макс. 63
Входной сигнал ³⁾		3-точечный 0(2)...10 В пост. тока, 77 кΩ / 0(4)... 20 мА, 0,51 кΩ	
Выходной сигнал ³⁾		0...10 VDC макс. 8 мА / мин. 1200 Ω	
Гистерезис ⁴⁾	В	0,05 . 0,15 . 0,3 . 0,5	

Степень защиты:

IP 54

Отклонение (допуски):

Электрическое: 0,04 В пост. тока

Механическое: 0,12 мм

Температура окружающего воздуха:

-10 – 60°C

Рабочий режим:

S3-30% ED с/h 1200: EN 60034-1

Концевой выключатель:

Срабатывает при заданной нагрузке

Варианты привода:

- Напряжение: 115 В перем. тока

- Блок концевых выключателей:

2 выключателя (WE1/WE2), беспотенциальные, с плавной регулировкой.

Номинальная нагрузка: 8 А / 250 В перем. тока, 8 А / 30 В пост. тока

Напряжение включения: макс. 400 В пер.т., макс. 125 В пост.т.

- Защита корпуса: IP 65

- Выходной сигнал: X=0(4)...20 мА

- Адаптер для установки на клапана сторонних производителей

По вопросам других вариантов исполнения и вспомогательного оборудования обращайтесь в компанию «IMI Hydronic Engineering».

1) Время срабатывания привода свободно регулируется, предварительная настройка отмечена знаком *

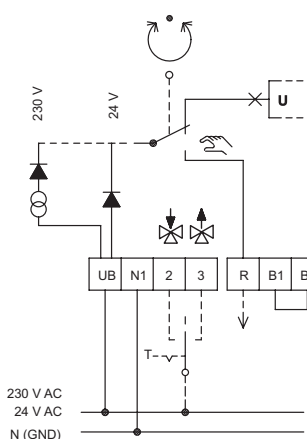
3) Инvertируемый входной и выходной сигнал

4) Свободно регулиуемый

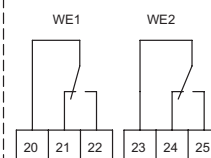
Схема электрического подключения:

B1/B2 Подключение двоичного сигнала (например, защита от замерзания)

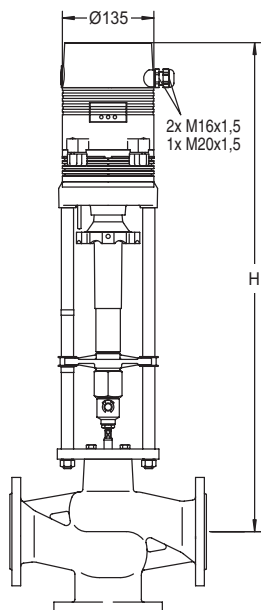
Стандартная конструкция



Специальные принадлежности



Привод TA-MC500



TA-MC500/24, TA-MC500/230

DN	24/230 В перем. тока Н	24 В Кг	230 В Кг
65	725	7,0	8,2
80	735	7,0	8,2
100	745	7,0	8,2
125-150	810	7,0	8,2

Технические характеристики:

		TA-MC500/24	TA-MC500/230
Время срабатывания привода ¹⁾	с/мм	5 . 2,5*	
Развиваемое усилие	кН	5	
Ход штока	мм	макс. 50	
Питающее напряжение	В перем. тока	24 ±10%	230 +6% -10%
Питающее напряжение	В пост. тока	24 ±10%	-
Частота	Гц	50/60 ±5%	
Энергопотребление	ВА	макс. 18	макс. 25
Входной сигнал ³⁾		3-точечный 0(2)...10 В пост. тока, 77 кΩ / 0(4)... 20 мА, 0,51 кΩ	
Выходной сигнал ³⁾		0...10 В пост. тока макс. 8 мА / мин. 1200 Ω	
Гистерезис ⁴⁾	В	0,05 . 0,15 . 0,3 . 0,5	

Степень защиты:

IP 54

Отклонение (допуски):

Электрическое: 0,04 В пост. тока
Механическое: 0,04 мм

Температура окружающего воздуха:

-10 – 60°C

Рабочий режим:

S3-50% ED c/h 1200: EN 60034-1

Концевой выключатель:

Срабатывает при заданной нагрузке

Варианты привода:

- Напряжение: 115 В перем. тока
- Блок концевых выключателей:
2 выключателя (WE1/WE2), беспотенциальные, с плавной регулировкой.
Номинальная нагрузка: 8 А / 250 В перем. тока, 8 А / 30 В пост. тока
Напряжение включения: макс. 400 В пер.т., макс. 125 В пост.т.
- Защита корпуса: IP 65
- Выходной сигнал: X=0(4)...20 мА
- Адаптер для установки на клапана сторонних производителей

По вопросам других вариантов исполнения и вспомогательного оборудования обращайтесь в компанию «IMI Hydronic Engineering».

1) Время срабатывания привода свободно регулируется, предварительная настройка отмечена знаком *

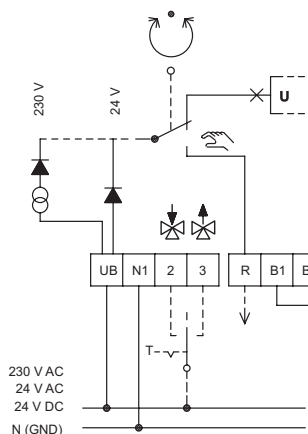
3) Инvertируемый входной и выходной сигнал

4) Свободно регулиуемый

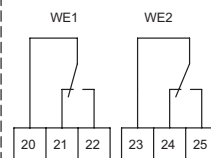
Схема электрического подключения:

V1/V2 Подключение двоичного сигнала (например, защита от замерзания)

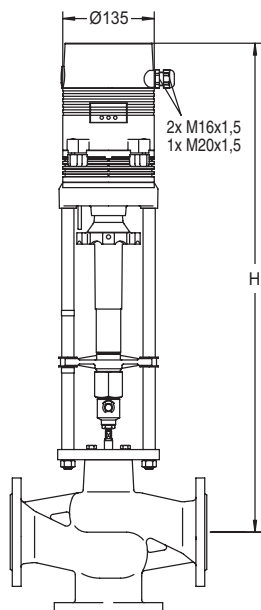
Стандартная конструкция



Специальные принадлежности



Привод TA-MC1000



TA-MC1000/24, TA-MC1000/230

DN	24/230 В перем. тока Н	Кг
125	910	11
150	910	11

Технические характеристики:

		TA-MC1000/24 ⁶⁾	TA-MC1000/230 ⁶⁾
Время срабатывания привода	с/мм	1	
Развиваемое усилие	кН	10	
Ход штока	мм	макс. 50	
Питающее напряжение	В перем. тока	24 ±10%	230 +6% -10%
Частота	Гц	50/60 ±5%	
Энергопотребление	ВА	макс. 50	макс. 63
Входной сигнал ³⁾		3-точечный 0(2)...10 В пост. тока, 77 кΩ / 0(4)... 20 мА, 0,51 кΩ	
Выходной сигнал ³⁾		0...10 В пост. тока макс. 8 мА / мин. 1200 Ω	
Гистерезис ⁴⁾	В	0,05 . 0,15 . 0,3 . 0,5	

Степень защиты:

IP 54

Отклонение (допуски):

Электрическое: 0,04 В пост. тока

Механическое: 0,05 мм

Температура окружающего воздуха:

-10 – 60°C

Рабочий режим:

S3-30% ED c/h 1200: EN 60034-1

Концевой выключатель:

Срабатывает при заданной нагрузке

Варианты привода:

- Напряжение: 115 В перем. тока

- Блок концевых выключателей:

2 выключателя (WE1/WE2), беспотенциальные, с плавной регулировкой.

Номинальная нагрузка: 8 А / 250 В перем. тока, 8 А / 30 В пост. тока

Напряжение включения: макс. 400 В пер.т., макс. 125 В пост.т.

- Защита корпуса: IP 65

- Выходной сигнал: X=0(4)...20 мА

- Адаптер для установки на клапана сторонних производителей

По вопросам других вариантов исполнения и вспомогательного оборудования обращайтесь в компанию «MI Hydronic Engineering».

3) Инvertируемый входной и выходной сигнал

4) Свободно настраиваемый

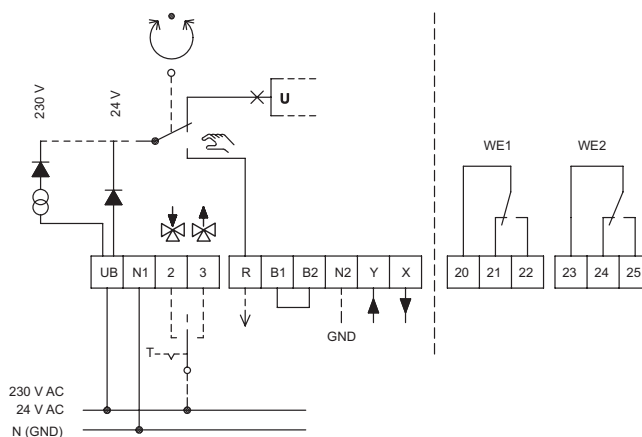
6) Только для CV216/316 GG

Схема электрического подключения:

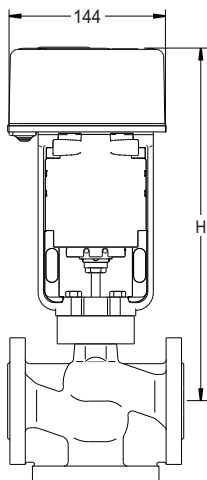
V1/V2 Подключение двоичного сигнала (например, защита от замерзания)

Стандартная конструкция

Специальные принадлежности



Привод TA-MC100FSE/FSR



TA-MC100FSE/24, TA-MC100FSE/230, TA-MC100FSR/24, TA-MC100FSR/230

DN	H	Кг
15	309	2,8
20	312	2,8
25	315	2,8
32	324	2,8
40 - 50	327	2,8

Технические характеристики:

		TA-MC100FSE/24 TA-MC100FSR/24	TA-MC100FSE/230 TA-MC100FSR/230
Время срабатывания привода ¹⁾	с/мм	2	9
Время срабатывания привода в режиме защиты	с/мм	~1	
Развиваемое усилие	кН	1,0	
Ход штока	мм	макс. 20	
Питающее напряжение	В перем. тока	24 ±15%	230 ±15%
Частота	Гц	50/60 ±5%	
Энергопотребление	ВА	26	30
Входной сигнал		3-точечный 0(2)...10 В пост. тока / 0(4)... 20 мА	3-точечный
Выходной сигнал		0(2)...10 В пост. тока / макс. 5 мА 0(4)...20 мА / макс. 5 мА	0...10 В пост. тока / макс. 5 мА

Степень защиты:

IP 54

Режим защиты:

TA-MC100FSE: В случае отключения электропитания шток выдвигается

TA-MC100FSR: В случае отключения электропитания шток втягивается

Температура окружающего воздуха:

0 - 50°C

Рабочий режим:

S3-50% ED c/h 1200: EN 60034-1

Концевой выключатель:

Срабатывает при заданной нагрузке

По вопросам других вариантов исполнения и вспомогательного оборудования обращайтесь в компанию «IMI Hydronic Engineering».

Схема электрического подключения TA-MC100FSE/24 и TA-MC100FSR/24:

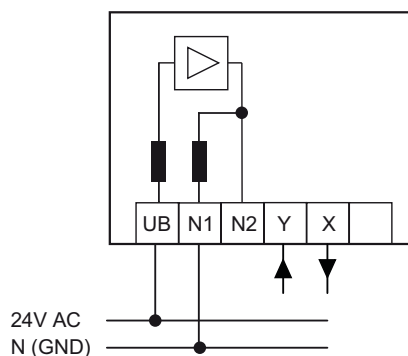
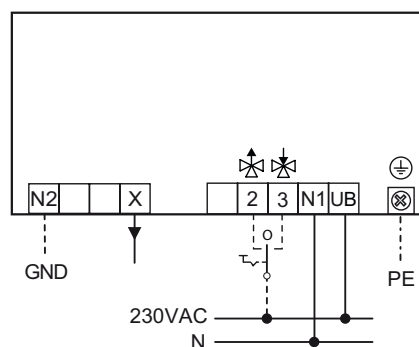
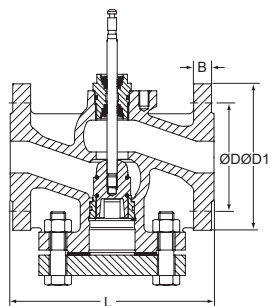


Схема электрического подключения TA-MC100FSE/230 и TA-MC100FSR/230:

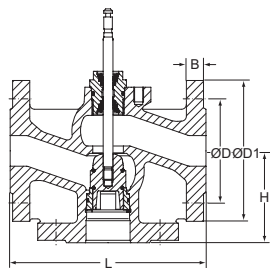


CV206 GG

PN 6

DN	D	D1	L	B	Кол-во болтов	Kvs	Kg	№ изделия
15	55	80	130	12	4 x Ø11	0,63	2,8	60 215-115
15	55	80	130	12	4 x Ø11	1,25	2,8	60 215-215
15	55	80	130	12	4 x Ø11	1,6	2,8	60 215-315
15	55	80	130	12	4 x Ø11	2,5	2,8	60 215-415
15	55	80	130	12	4 x Ø11	4	2,8	60 215-515
20	65	90	150	14	4 x Ø11	5	3,9	60 215-120
20	65	90	150	14	4 x Ø11	6,3	3,9	60 215-220
25	75	100	160	14	4 x Ø11	8	4,8	60 215-125
25	75	100	160	14	4 x Ø11	10	4,8	60 215-225
32	90	120	180	16	4 x Ø14	12,5	7,1	60 215-132
32	90	120	180	16	4 x Ø14	16	7,1	60 215-232
40	100	130	200	16	4 x Ø14	20	8,8	60 215-140
40	100	130	200	16	4 x Ø14	25	8,8	60 215-240
50	110	140	230	16	4 x Ø14	31,5	10,5	60 215-150
50	110	140	230	16	4 x Ø14	40	10,5	60 215-250
65 ¹⁾	130	160	290	16	4 x Ø14	50	17,9	60 215-165
65 ¹⁾	130	160	290	16	4 x Ø14	63	17,9	60 215-265
65 ²⁾	130	160	290	16	4 x Ø14	50	17,9	60 215-365
65 ²⁾	130	160	290	16	4 x Ø14	63	17,9	60 215-465
80	150	190	310	18	4 x Ø18	80	26,3	60 215-180
80	150	190	310	18	4 x Ø18	100	26,3	60 215-280
100	170	210	350	18	4 x Ø18	125	37,1	60 215-190
100	170	210	350	18	4 x Ø18	160	37,1	60 215-290

1) Ход штока 20 мм

2) Ход штока 30 мм

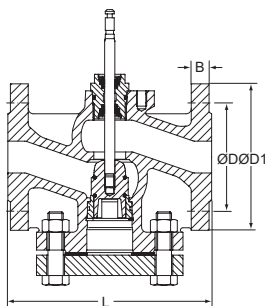
CV306 GG

PN 6

DN	D	D1	L	H	B	Кол-во болтов	Kvs	Kg	№ изделия
15	55	80	130	65	12	4 x Ø11	0,63	2,2	60 315-115
15	55	80	130	65	12	4 x Ø11	1,25	2,2	60 315-215
15	55	80	130	65	12	4 x Ø11	1,6	2,2	60 315-315
15	55	80	130	65	12	4 x Ø11	2,5	2,2	60 315-415
15	55	80	130	65	12	4 x Ø11	4	2,2	60 315-515
20	65	90	150	70	14	4 x Ø11	5	3,0	60 315-120
20	65	90	150	70	14	4 x Ø11	6,3	3,0	60 315-220
25	75	100	160	75	14	4 x Ø11	8	3,7	60 315-125
25	75	100	160	75	14	4 x Ø11	10	3,7	60 315-225
32	90	120	180	95	16	4 x Ø14	12,5	5,6	60 315-132
32	90	120	180	95	16	4 x Ø14	16	5,6	60 315-232
40	100	130	200	100	16	4 x Ø14	20	7,0	60 315-140
40	100	130	200	100	16	4 x Ø14	25	7,0	60 315-240
50	110	140	230	100	16	4 x Ø14	31,5	8,4	60 315-150
50	110	140	230	100	16	4 x Ø14	40	8,4	60 315-250
65 ¹⁾	130	160	290	120	16	4 x Ø14	50	15	60 315-165
65 ¹⁾	130	160	290	120	16	4 x Ø14	63	15	60 315-265
65 ²⁾	130	160	290	120	16	4 x Ø14	50	15	60 315-365
65 ²⁾	130	160	290	120	16	4 x Ø14	63	15	60 315-465
80	150	190	310	130	18	4 x Ø18	80	22	60 315-180
80	150	190	310	130	18	4 x Ø18	100	22	60 315-280
100	170	210	350	150	18	4 x Ø18	125	31	60 315-190
100	170	210	350	150	18	4 x Ø18	160	31	60 315-290

1) Ход штока 20 мм

2) Ход штока 30 мм

CV216 GG



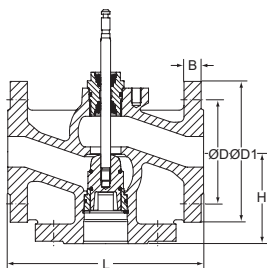
PN 16

DN	D	D1	L	B	Кол-во болтов	Kvs	Kg	№ изделия
15	65	95	130	14	4 x Ø14	0,63	4,1	60 235-115
15	65	95	130	14	4 x Ø14	1,25	4,1	60 235-215
15	65	95	130	14	4 x Ø14	1,6	4,1	60 235-315
15	65	95	130	14	4 x Ø14	2,5	4,1	60 235-415
15	65	95	130	14	4 x Ø14	4	4,1	60 235-515
20	75	105	150	16	4 x Ø14	5	5,3	60 235-120
20	75	105	150	16	4 x Ø14	6,3	5,3	60 235-220
25	85	115	160	16	4 x Ø14	8	6,6	60 235-125
25	85	115	160	16	4 x Ø14	10	6,6	60 235-225
32	100	140	180	18	4 x Ø18	12,5	10,0	60 235-132
32	100	140	180	18	4 x Ø18	16	10,0	60 235-232
40	110	150	200	18	4 x Ø18	20	11,8	60 235-140
40	110	150	200	18	4 x Ø18	25	11,8	60 235-240
50	125	165	230	20	4 x Ø18	31,5	15,3	60 235-150
50	125	165	230	20	4 x Ø18	40	15,3	60 235-250
65 ¹⁾	145	185	290	20	4 x Ø18	50	24,8	60 235-165
65 ¹⁾	145	185	290	20	4 x Ø18	63	24,8	60 235-265
65 ²⁾	145	185	290	20	4 x Ø18	50	24,8	60 235-365
65 ²⁾	145	185	290	20	4 x Ø18	63	24,8	60 235-465
80	160	200	310	22	8 x Ø18	80	29,8	60 235-180
80	160	200	310	22	8 x Ø18	100	29,8	60 235-280
100	180	220	350	24	8 x Ø18	125	42,9	60 235-190
100	180	220	350	24	8 x Ø18	160	42,9	60 235-290
125	210	250	400	26	8 x Ø18	250	61,2	60 235-491
150	240	285	480	26	8 x Ø22	315	89,2	60 235-392

1) Ход штока 20 мм

2) Ход штока 30 мм

CV316 GG



PN 16

DN	D	D1	L	H	B	Кол-во болтов	Kvs	Kg	№ изделия
15	65	95	130	65	14	4 x Ø14	0,63	3,1	60 335-115
15	65	95	130	65	14	4 x Ø14	1,25	3,1	60 335-215
15	65	95	130	65	14	4 x Ø14	1,6	3,1	60 335-315
15	65	95	130	65	14	4 x Ø14	2,5	3,1	60 335-415
15	65	95	130	65	14	4 x Ø14	4	3,1	60 335-515
20	75	105	150	70	16	4 x Ø14	5	4,0	60 335-120
20	75	105	150	70	16	4 x Ø14	6,3	4,0	60 335-220
25	85	115	160	75	16	4 x Ø14	8	5,0	60 335-125
25	85	115	160	75	16	4 x Ø14	10	5,0	60 335-225
32	100	140	180	95	18	4 x Ø18	12,5	7,6	60 335-132
32	100	140	180	95	18	4 x Ø18	16	7,6	60 335-232
40	110	150	200	100	18	4 x Ø18	20	9,1	60 335-140
40	110	150	200	100	18	4 x Ø18	25	9,1	60 335-240
50	125	165	230	100	20	4 x Ø18	31,5	11,6	60 335-150
50	125	165	230	100	20	4 x Ø18	40	11,6	60 335-250
65 ¹⁾	145	185	290	120	20	4 x Ø18	50	20,0	60 335-165
65 ¹⁾	145	185	290	120	20	4 x Ø18	63	20,0	60 335-265
65 ²⁾	145	185	290	120	20	4 x Ø18	50	20,0	60 335-365
65 ²⁾	145	185	290	120	20	4 x Ø18	63	20,0	60 335-465
80	160	200	310	130	22	8 x Ø18	80	24,0	60 335-180
80	160	200	310	130	22	8 x Ø18	100	24,0	60 335-280
100	180	220	350	150	24	8 x Ø18	125	29,8	60 335-190
100	180	220	350	150	24	8 x Ø18	160	29,8	60 335-290
125	210	250	400	160	26	8 x Ø18	250	51,2	60 335-491
150	240	285	480	170	26	8 x Ø22	315	76,2	60 335-392

1) Ход штока 20 мм

2) Ход штока 30 мм

Приводы

Для CV206/306 GG

Тип	Напряжение питания	Развиваемое усилие [кН]	Входной сигнал	Для клапана	Ход штока	№ изделия
TA-MC55/24	24 В перем./пост. тока	0,6	3-точечный	DN 15-50	14	61 055-001
TA-MC55/24	24 В пост. тока *	0,6	3-точечный	DN 15-50	14	61 055-402
TA-MC55/230	230 В перем. тока	0,6	3-точечный	DN 15-50	14	61 055-002
TA-MC55Y	24 В перем./пост. тока	0,6	0(2)-10 В, 4(0)-20 мА	DN 15-50	14	61 055-003
TA-MC55Y	24 В пост. тока *	0,6	0(2)-10 В, 4(0)-20 мА	DN 15-50	14	61 055-004
TA-MC65/24	24 В перем./пост. тока	0,6	3-точечный	DN 65	20	61 065-001
TA-MC65/24	24 В пост. тока *	0,6	3-точечный	DN 65	20	61 065-402
TA-MC65/230	230 В перем. тока	0,6	3-точечный	DN 65	20	61 065-002
TA-MC65Y	24 В перем./пост. тока	0,6	0(2)-10 В, 4(0)-20 мА	DN 65	20	61 065-003
TA-MC65Y	24 В пост. тока *	0,6	0(2)-10 В, 4(0)-20 мА	DN 65	20	61 065-005
TA-MC100/24	24 В перем./пост. тока	1,0	3-точечный, 0(2)-10 В, 4(0)-20 мА	DN 15-65	14, 20	61 100-001
TA-MC100/24	24 В пост. тока *	1,0	3-точечный, 0(2)-10 В, 4(0)-20 мА	DN 15-65	14, 20	61 100-003
TA-MC100/230	230 В перем. тока	1,0	3-точечный, 0(2)-10 В, 4(0)-20 мА	DN 15-65	14, 20	61 100-002
TA-MC160/24	24 В перем./пост. тока	1,6	3-точечный, 0(2)-10 В, 4(0)-20 мА	DN 65-100	30	61 160-001
TA-MC160/24	24 В пост. тока *	1,1	3-точечный, 0(2)-10 В, 4(0)-20 мА	DN 65-100	30	61 160-402
TA-MC160/230	230 В перем. тока	1,6	3-точечный, 0(2)-10 В, 4(0)-20 мА	DN 65-100	30	61 160-002
TA-MC161/24	24 В перем./пост. тока	1,6	3-точечный, 0(2)-10 В, 4(0)-20 мА	DN 40-65	14, 20	61 161-001
TA-MC161/230	230 В перем. тока	1,6	3-точечный, 0(2)-10 В, 4(0)-20 мА	DN 40-65	14, 20	61 161-002
TA-MC250/24	24 В перем./пост. тока	2,5	3-точечный, 0(2)-10 В, 4(0)-20 мА	DN 65-100	30	61 250-001
TA-MC250/24	24 В пост. тока *	2,5	3-точечный, 0(2)-10 В, 4(0)-20 мА	DN 65-100	30	61 250-402
TA-MC250/230	230 В перем. тока	2,5	3-точечный, 0(2)-10 В, 4(0)-20 мА	DN 65-100	30	61 250-002
TA-MC400/24	24 В перем.	4,0	3-точечный, 0(2)-10 В, 4(0)-20 мА	DN 65-100	30	61 400-001
TA-MC400/230	230 В перем. тока	4,0	3-точечный, 0(2)-10 В, 4(0)-20 мА	DN 65-100	30	61 400-002
TA-MC500/24	24 В перем./пост. тока	5,0	3-точечный, 0(2)-10 В, 4(0)-20 мА	DN 65-100	30	61 500-001
TA-MC500/24	24 В пост. тока *	5,0	3-точечный, 0(2)-10 В, 4(0)-20 мА	DN 65-100	30	61 500-402
TA-MC500/230	230 В перем. тока	5,0	3-точечный, 0(2)-10 В, 4(0)-20 мА	DN 65-100	30	61 500-002
TA-MC100FSE/24	24 В перем. тока	1,0	3-точечный, 0(2)-10 В, 4(0)-20 мА	DN 15-65	14, 20	61 100-101
TA-MC100FSE/230	230 В перем. тока	1,0	3-точечный	DN 15-65	14, 20	61 100-102
TA-MC100FSR/24	24 В перем. тока	1,0	3-точечный, 0(2)-10 В, 4(0)-20 мА	DN 15-65	14, 20	61 100-201
TA-MC100FSR/230	230 В перем. тока	1,0	3-точечный	DN 15-65	14, 20	61 100-202

Внимание! DC – Постоянный ток - выпрямленное переменное напряжение.

*) DC – постоянный ток.

Для CV216/316 GG

Тип	Напряжение питания	Развиваемое усилие [кН]	Входной сигнал	Для клапана	Ход штока	№ изделия
TA-MC55/24	24 В перем./пост. тока	0,6	3-точечный	DN 15-50	14	61 055-001
TA-MC55/24	24 В пост. тока *	0,6	3-точечный	DN 15-50	14	61 055-402
TA-MC55/230	230 В перем. тока	0,6	3-точечный	DN 15-50	14	61 055-002
TA-MC55Y	24 В перем./пост. тока	0,6	0(2)-10 В, 4(0)-20 мА	DN 15-50	14	61 055-003
TA-MC55Y	24 В пост. тока *	0,6	0(2)-10 В, 4(0)-20 мА	DN 15-50	14	61 055-004
TA-MC65/24	24 В перем./пост. тока	0,6	3-точечный	DN 65	20	61 065-001
TA-MC65/24	24 В пост. тока *	0,6	3-точечный	DN 65	20	61 065-402
TA-MC65/230	230 В перем. тока	0,6	3-точечный	DN 65	20	61 065-002
TA-MC65Y	24 В перем./пост. тока	0,6	0(2)-10 В, 4(0)-20 мА	DN 65	20	61 065-003
TA-MC65Y	24 В пост. тока *	0,6	0(2)-10 В, 4(0)-20 мА	DN 65	20	61 065-005
TA-MC100/24	24 В перем./пост. тока	1,0	3-точечный, 0(2)-10 В, 4(0)-20 мА	DN 15-65	14, 20	61 100-001
TA-MC100/24	24 В пост. тока *	1,0	3-точечный, 0(2)-10 В, 4(0)-20 мА	DN 15-65	14, 20	61 100-003
TA-MC100/230	230 В перем. тока	1,0	3-точечный, 0(2)-10 В, 4(0)-20 мА	DN 15-65	14, 20	61 100-002
TA-MC160/24	24 В перем./пост. тока	1,6	3-точечный, 0(2)-10 В, 4(0)-20 мА	DN 65-100	30	61 160-001
TA-MC160/24	24 В пост. тока *	1,1	3-точечный, 0(2)-10 В, 4(0)-20 мА	DN 65-100	30	61 160-402
TA-MC160/230	230 В перем. тока	1,6	3-точечный, 0(2)-10 В, 4(0)-20 мА	DN 65-100	30	61 160-002
TA-MC161/24	24 В перем./пост. тока	1,6	3-точечный, 0(2)-10 В, 4(0)-20 мА	DN 32-65	14, 20	61 161-001
TA-MC161/230	230 В перем. тока	1,6	3-точечный, 0(2)-10 В, 4(0)-20 мА	DN 32-65	14, 20	61 161-002
TA-MC250/24	24 В перем./пост. тока	2,5	3-точечный, 0(2)-10 В, 4(0)-20 мА	DN 65-100	30	61 250-001
TA-MC250/24	24 В пост. тока *	2,5	3-точечный, 0(2)-10 В, 4(0)-20 мА	DN 65-100	30	61 250-402
TA-MC250/230	230 В перем. тока	2,5	3-точечный, 0(2)-10 В, 4(0)-20 мА	DN 65-100	30	61 250-002
TA-MC250/24	24 В перем./пост. тока	2,5	3-точечный, 0(2)-10 В, 4(0)-20 мА	DN 125-150	50	61 250-011
TA-MC250/24	24 В пост. тока *	2,5	3-точечный, 0(2)-10 В, 4(0)-20 мА	DN 125-150	50	61 250-412
TA-MC250/230	230 В перем. тока	2,5	3-точечный, 0(2)-10 В, 4(0)-20 мА	DN 125-150	50	61 250-012
TA-MC400/24	24 В перем./пост. тока	4,0	3-точечный, 0(2)-10 В, 4(0)-20 мА	DN 65-100	30	61 400-001
TA-MC400/230	230 В перем. тока	4,0	3-точечный, 0(2)-10 В, 4(0)-20 мА	DN 65-100	30	61 400-002
TA-MC500/24	24 В перем./пост. тока	5,0	3-точечный, 0(2)-10 В, 4(0)-20 мА	DN 65-100	30	61 500-001
TA-MC500/24	24 В пост. тока *	5,0	3-точечный, 0(2)-10 В, 4(0)-20 мА	DN 65-100	30	61 500-402
TA-MC500/230	230 В перем. тока	5,0	3-точечный, 0(2)-10 В, 4(0)-20 мА	DN 65-100	30	61 500-002
TA-MC500/24	24 В перем./пост. тока	5,0	3-точечный, 0(2)-10 В, 4(0)-20 мА	DN 125-150	50	61 500-011
TA-MC500/24	24 В пост. тока *	5,0	3-точечный, 0(2)-10 В, 4(0)-20 мА	DN 125-150	50	61 500-412
TA-MC500/230	230 В перем. тока	5,0	3-точечный, 0(2)-10 В, 4(0)-20 мА	DN 125-150	50	61 500-012
TA-MC1000/24	24 В перем. тока	10,0	3-точечный, 0(2)-10 В, 4(0)-20 мА	DN 125-150	50	61 000-001
TA-MC1000/230	230 В перем. тока	10,0	3-точечный, 0(2)-10 В, 4(0)-20 мА	DN 125-150	50	61 000-002
TA-MC100FSE/24	24 В перем. тока	1,0	3-точечный, 0(2)-10 В, 4(0)-20 мА	DN 15-65	14, 20	61 100-101
TA-MC100FSE/230	230 В перем. тока	1,0	3-точечный	DN 15-65	14, 20	61 100-102
TA-MC100FSR/24	24 В перем. тока	1,0	3-точечный, 0(2)-10 В, 4(0)-20 мА	DN 15-65	14, 20	61 100-201
TA-MC100FSR/230	230 В перем. тока	1,0	3-точечный	DN 15-65	14, 20	61 100-202

Внимание! DC – Постоянный ток - выпрямленное переменное напряжение.

*) DC – постоянный ток.

