

Instruction Manual

Bedienungsanleitung

Manual de instrucciones

Instrukcja

Руководство по эксплуатации

Εγχειρίδιο οδηγιών

Käyttöohje

Brugsvejledning

Bruksanvisning

Priročnik za uporabo

Knjižica s uputama

Návod k použití

Ръководство за работа

Kullanım kılavuzluğu

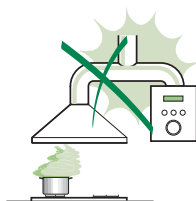
دليل التركيب

СОВЕТЫ И РЕКОМЕНДАЦИИ

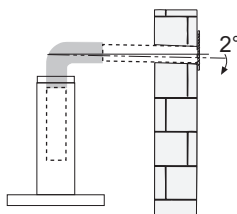
- △ В инструкциях по эксплуатации описаны различные модели прибора. Поэтому вы можете встретить описание некоторых характеристик, не относящихся к приобретенному вами прибору.

УСТАНОВКА

- Изготовитель не несет ответственность за убытки, возникающие в результате неправильной установки или эксплуатации прибора.
- Безопасное расстояние между варочной панелью и всасывающей вытяжкой должно быть не менее 650 мм (некоторые модели можно устанавливать ниже; см. раздел, посвященный рабочим размерам и операциям по установке прибора).



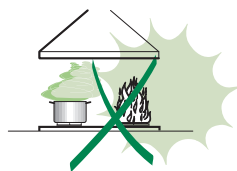
- Проверьте соответствие напряжения сети указанному на табличке, закрепленной внутри вытяжки.
- Для приборов класса I проверьте, чтобы в электрической сети вашего дома была предусмотрена соответствующая система заземления. Соедините вытяжку с дымоходом с помощью трубы минимального диаметра 120 мм. Труба для отведения дыма должна быть как можно короче.
- Не соединяйте всасывающую вытяжку с дымоходами, по которым выводится дым, образующийся в процессе горения (например, отопительные котлы, камины и проч.).
- Если вытяжной аппарат используется в сочетании с приборами, работающими не от электрического тока (например, газовые приборы), помещение должно хорошо проветриваться во избежание обратного потока отходящих газов. Для притока в помещение свежего воздуха на кухне должно быть предусмотрено выходящее на улицу окно. При пользовании кухонной вытяжкой в сочетании с приборами, работающими не от электрического тока, отрицательное давление в помещении не должно превышать 0,04 мбар с тем, чтобы дым не всасывался вытяжкой обратно в помещение.
- Во избежание опасности в случае повреждения кабеля питания, он должен быть заменен изготовителем или специалистами отдела технического обслуживания.



- Если в инструкциях по установке газовой плиты сказано, что расстояние до вытяжки должно быть больше указанного выше, следует придерживаться предписанных размеров. Соблюдайте все нормативные требования по отведению отработанного воздуха.
- Используйте только винты и метизы, пригодные для установки вытяжки. **Предупреждение:** использование винтов и зажимных устройств, не соответствующих указаниям данных инструкций, может привести к возникновению опасных ситуаций и к электрическим ударам.
- Соедините вытяжку с сетью питания с помощью двухполюсного выключателя с минимальным разведением контактов 3 мм.

ЭКСПЛУАТАЦИЯ

- Всасывающая вытяжка предназначена только для применения в быту для удаления из кухни запахов от готовки.
- Никогда не пользуйтесь вытяжкой в иных целях, отличных от тех, для которых она предназначена.
- Никогда не оставляйте высокое пламя под вытяжкой, находящейся в работе.
- Регулируйте силу пламени таким образом, чтобы оно оставалось под дном емкости для готовки и не вырывалось за его пределы.
- При готовке во фритюрнице постоянно следите за ее работой: сильно нагретое масло может воспламениться.
- Не готовьте блюда фламбе под вытяжкой: опасность возникновения пожара.
- Прибором могут пользоваться дети старше 8 лет и лица с ограниченными психическими, физическими и сенсорными способностями, а также не имеющие достаточного опыта и знаний, но только под присмотром ответственных лиц и при условии, что они обучены безопасной эксплуатации прибора и знают о связанных с его неправильным использованием опасностях. Следите, чтобы дети не играли с прибором. Очистку и уход за прибором должен обеспечивать пользователь, такие действия могут выполнять и дети, но только под надзором взрослых.




- “ **ВНИМАНИЕ:** доступные части вытяжки могут сильно нагреваться во время работы газовых приборов.

УХОД

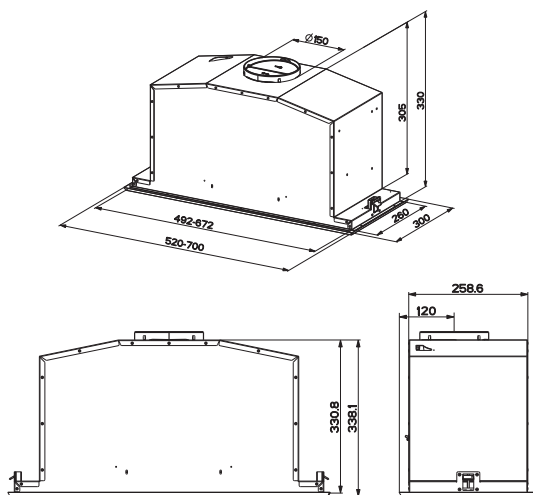
- Перед выполнением любой операции по очистке и уходу выключите или отсоедините прибор от электрической сети.
- Очищайте и/или заменяйте фильтры по истечении указанного периода времени (опасность возникновения пожара).
- Жировые фильтры необходимо очищать раз в 2 месяца работы или чаще в случае очень интенсивного использования прибора; жировые фильтры можно мыть в посудомоечной машине.
- Фильтр на активированном угле нельзя мыть и восстанавливать, его следует менять примерно раз в 4 месяца работы или чаще в случае очень интенсивного использования прибора.
- "Опасность возникновения пожара, если очистка прибора не выполняется в соответствии с инструкциями".
- Очищайте вытяжку влажной тряпкой, смоченной в нейтральном жидком моющем веществе.



Символ  на изделии или на упаковке указывает, что прибор нельзя выбрасывать, как обычный бытовой мусор. Прибор, подлежащий уничтожению, необходимо сдать в специальный сборный пункт для повторного использования электрических и электронных компонентов. Пользователь, правильно сдающий прибор на переработку, помогает предотвратить потенциальные негативные последствия для окружающей среды и для здоровья людей, возникающие в случае неправильного его уничтожения. За более подробной информацией о вторичном использовании прибора обращайтесь в городской совет, в местную службу по переработке отходов или в магазин, где прибор был приобретен.

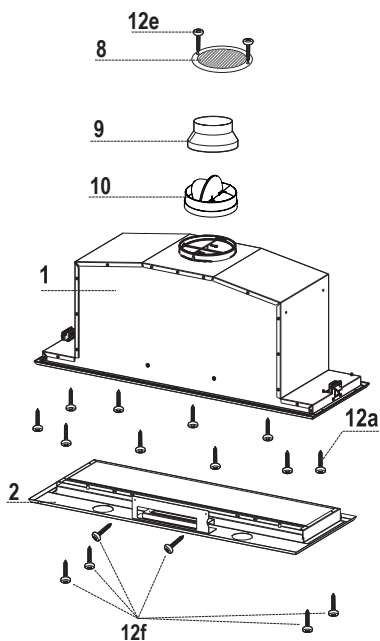
ХАРАКТЕРИСТИКИ

Габариты



Компоненты

Об.	Кол.	Части изделия
1	1	Корпус вытяжки в комплекте с устройствами управления, освещением, фильтрами, асиратором.
2	1	Профиль Рамы
8	1	Регулируемая решетка
9	1	Переходный фланец $\varnothing 150$ -120 мм
10	1	Фланец с клапаном $\varnothing 150$ мм
Об.	Кол.	Установочные компоненты
12a	10	Винты
12e	2	Винты 2,9 x 9,5
12f	6	Винты 2,9 x 6,5
Кол.	Документация	
1		Инструкции по эксплуатации

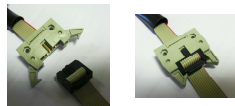


УСТАНОВКА

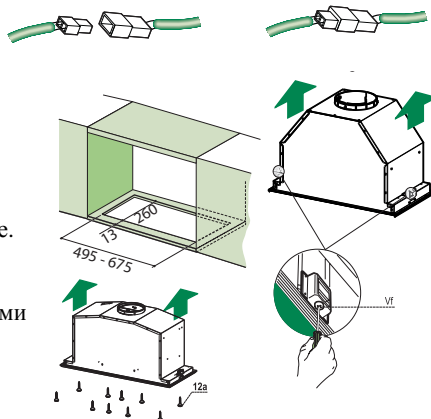
Установка корпуса вытяжки

ПРЕЖДЕ ЧЕМ ЗАКРЕПИТЬ ВЫТЯЖКУ К ПОДВЕСНОЙ ПОЛКЕ:

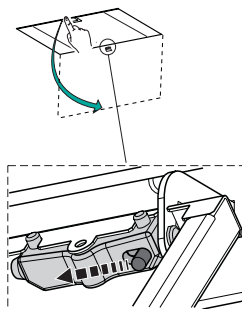
- Отсоедините электропроводку устройств управления с помощью разъемов.
- Отсоедините электропроводку освещения с помощью разъемов.



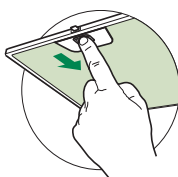
- Вытяжка может быть закреплена непосредственно к нижней плоскости подвесных полок (мин. 650 мм от варочной панели).
- В нижней плоскости подвесной полки сделайте отверстие, как показано на рисунке.
- Вставьте в проем вытяжку и замкните боковые защелки.
- Закрепите вытяжку 10 прилагаемыми винтами **12a**.
- До конца затяните винты **Vf** под вытяжкой.



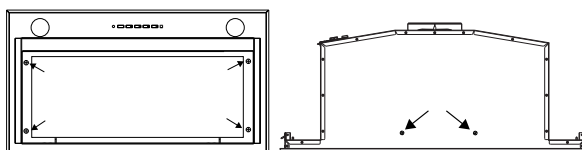
- Потяните на себя и откройте всасывающую панель вытяжки.
- Отсоедините панель от корпуса вытяжки, сдвинув специальный рычажок стопорного штифта.



- Выньте жировые фильтры.



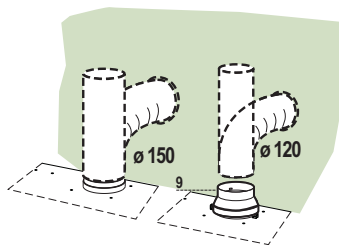
- Вновь привинтите рамку **6** винтами **12f**, восстановите соединение электропроводки с устройствами управления и освещением, поставьте на место жировой фильтр и закройте панель.



ВЫПУСК ВОЗДУХА ИЗ ВСАСЫВАЮЩЕЙ ВЫТЯЖКИ

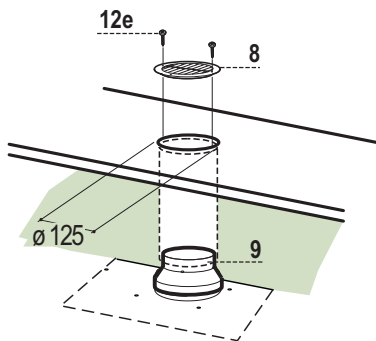
Для установки всасывающей вытяжки соединить ее с выпускной трубой жесткой или гибкой трубой диаметром 150 или 120 мм, тип которой может выбрать монтажник.

- Для соединения трубкой $\varnothing 120$ мм вставить переходный фланец 9 в выпускное отверстие корпуса вытяжки.
- Закрепить трубку соответствующими трубными зажимами. Необходимый крепежный материал не входит в комплект.
- Вынуть фильтры от запахов на активном угле.



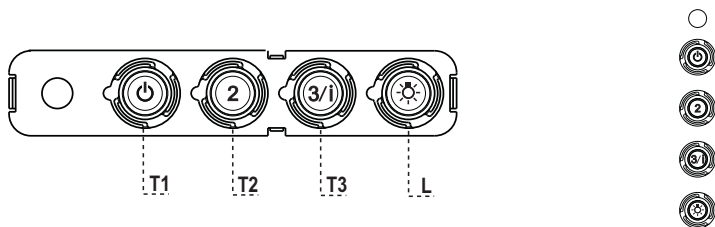
ВЫХОД ВОЗДУХА ИЗ ФИЛЬТРУЮЩЕЙ ВЫТЯЖКИ

- Сделать в полке над вытяжкой отверстие $\varnothing 125$ мм.
- Вставить переходный фланец 9 в выходное отверстие в корпусе вытяжки.
- Соединить фланец с выпускным отверстием полки над вытяжкой жесткой или гибкой трубой $\varnothing 120$ мм.
- Закрепить трубу соответствующими зажимами. Необходимый для этого материал не входит в комплект поставки.
- Закрепить решетку 8 на выпускном отверстии 2 винтами 12e (2,9 x 9,5) (прилагаются).
- Проверить наличие в вытяжке фильтров от запахов на активном угле.



ЭЛЕКТРИЧЕСКОЕ ПОДКЛЮЧЕНИЕ

- Соединить вытяжку с сетевым напряжением, установив двухполюсный выключатель с разведением контактов не менее 3 мм.



Панель управления

КЛАВИША	ИНДИКАТОР	ФУНКЦИЙ
T1 Скорость	Горит	Включает двигатель на первой скорости. Выключает двигатель.
T2 Скорость	Горит	Включает двигатель на второй скорости.
T3 Скорость	Горит	Кратким нажатием включает двигатель на третьей скорости.
	Мигает	При нажатии в течение 2 секунд. Включает четвертую скорость на 6 минут, по истечении которых возвращает двигатель на заданную ранее скорость работы. Функция пригодна для обработки максимальных объемов дыма от готовки.
L Освещение		Включает и выключает осветительную систему.

Внимание: Клавиша **T1** выключает двигатель, работа которого всегда проходит через первую скорость.

УХОД

ПУЛЬТ ДИСТАНЦИОННОГО УПРАВЛЕНИЯ (ДОПОЛНИТЕЛЬНО)

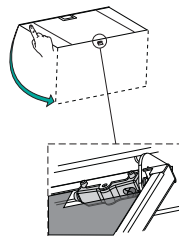
Данным прибором можно управлять пультом дистанционного управления на щелочных батарейках с угольным элементом 1,5 В стандартного типа LR03-AAA (не включено в комплект поставки).

- Не оставлять пульт вблизи от источников тепла.
- Не выбрасывать батарейки вместе с обычным мусором, складывать их в специальные сборные емкости.



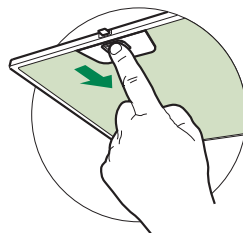
Открытие панели

- Откройте вытяжную панель, потянув за нее.
- Очистите панель снаружи влажной тряпкой, смоченной в нейтральном жидком моющем веществе.
- Очистите панель также изнутри умеренно увлажненной тряпкой с нейтральным чистящим средством. Нельзя пользоваться для этого тряпками/губками, пропитанными большим количеством влаги, а также абразивными составами и нельзя направлять на панель струи воды.



Металлические жировые фильтры

Фильтры можно мыть в посудомоечной машине. Их следует мыть, когда загорается индикатор **S1** и не реже одного раза в 2 месяца работы, или даже чаще в случае особенно интенсивного использования вытяжки.



ОЧИСТКА ФИЛЬТРОВ

Сброс аварийного сигнала

- Выключите освещение и двигатель всасывания.
- Нажмите кнопку **T3** в течение не менее 3 секунд, пока для подтверждения два раза не вспыхнет индикатор.

Очистка фильтров

- Откройте створки.
- Выньте фильтр; для этого прижмите его к задней стенке вытяжки и одновременно надавите вниз.
- Осторожно, не погнув, помойте фильтр и просушите его перед установкой (изменение цвета поверхности фильтра, которое может возникнуть со временем, ни коим образом не влияет на эффективность его работы).
- Поставьте фильтр на место так, чтобы ручка находилась с видной наружной стороны.
- Закройте створки.

Фильтры против запахов на активированном угле (фильтрующая вытяжка)

Такой фильтр нельзя помыть или восстановить, его необходимо менять, когда мигает индикатор **S1**, или не реже одного раза в 4 месяца. Если заранее активирована аварийная сигнализация, она имеет место, только когда включается двигатель всасывания.

Включение аварийного сигнала

- В вытяжках с функцией фильтрации аварийный сигнал насыщения фильтров должен быть активирован в момент установки прибора или позднее.
- Выключите освещение и двигатель всасывания.
- В течение **5 секунд** нажмите кнопку **T2**, чтобы в качестве подтверждения два раз мигнул индикатор:

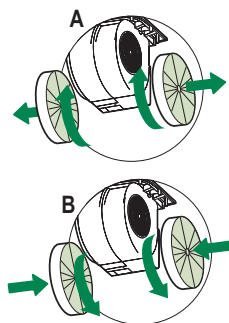
ЗАМЕНА

Сброс аварийного сигнала

- Выключите освещение и двигатель всасывания.
- Нажмите кнопку **T3** в течение не менее 3 секунд, пока для подтверждения два раза не вспыхнет индикатор.

Замена фильтра

- Откройте створки.
- Выньте жировой фильтр.
- Выньте насыщенные фильтры против запахов на активном угле, как показано на рисунке (А).
- Установите новые фильтры, как показано на рисунке (В).
- Поставьте на место жировой фильтр.
- Закройте створки.



Освещение

- Для замены светодиода обращайтесь в обслуживающий центр ("Для приобретения обращайтесь в обслуживающий центр").