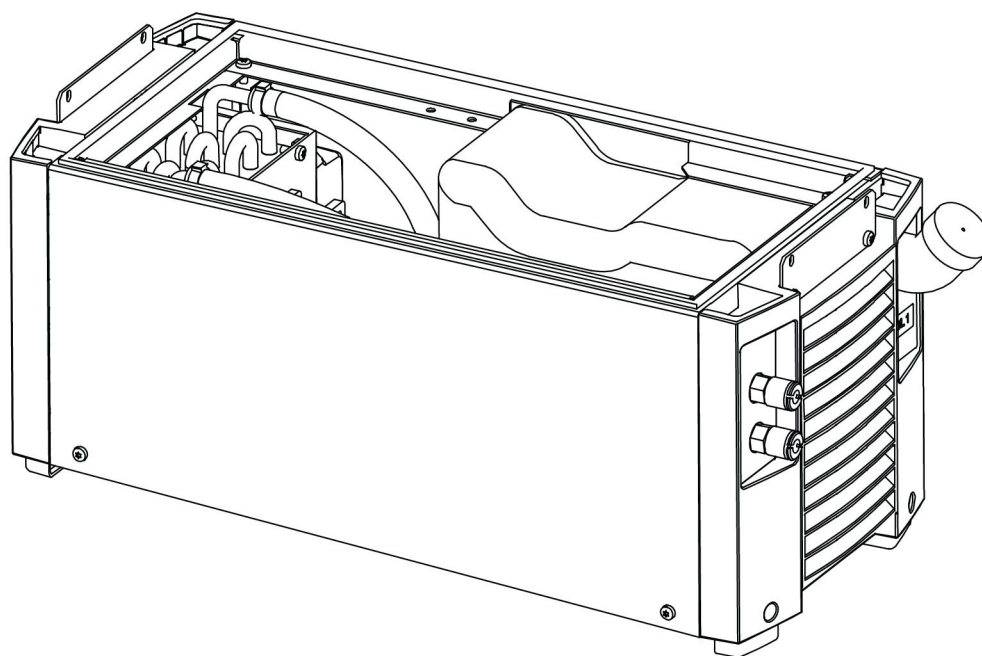


COOL 1



Технологическая инструкция



DECLARATION OF CONFORMITY

According to

The Low Voltage Directive 2006/95/EC, entering into force 16 January 2007

The EMC Directive 2004/108/EC, entering into force 20 July 2007

Type of equipment

Arc welding cooling unit

Type designation

COOL 1, from serial number 033 xxx xxxx (2010 w.33)

Brand name or trade mark

ESAB

Manufacturer or his authorized representative established within the EEA:

Name, address, phone, website:

ESAB AB

Lindholmsallén 9

Box 8004, 402 77 GÖTEBORG, Sweden

Phone: +46 31 509 000

Website: www.esab.com

The following harmonized standards, in force within the EEA, has been used in the design:

EN 60974-2, Arc welding equipment – Part 2: Liquid cooling systems

EN 60974-10, Arc welding equipment – Part 10: Electromagnetic compatibility (EMC) requirements

Additional information:

Restrictive use, Class A equipment, intended for use in locations other than residential.

By signing this document, the undersigned declares as manufacturer, or the manufacturer's authorized representative established within EEA, that the equipment in question complies with the safety requirements stated above.

Date

2012-09-27

Signature

A handwritten signature in black ink, appearing to be "JF", written over a light blue horizontal line.

Jerker Funnemark
Clarification

Position

Managing Director
Equipment & Automation

1	БЕЗОПАСНОСТЬ	4
1.1	Значение символов	4
1.2	Правила техники безопасности	4
2	ВВЕДЕНИЕ	7
2.1	Оборудование	7
3	ТЕХНИЧЕСКИЕ ХАРАКТЕРИСТИКИ	8
4	УСТАНОВКА	9
4.1	Местоположение	9
4.2	Электропитание	9
4.3	Установка сварочного оборудования	9
5	ОПЕРАЦИЯ	10
5.1	Соединения и устройства управления	10
5.2	Соединение хладагента	10
5.3	Реле давления охлаждающей жидкости	10
5.4	Защитное устройство с датчиком расхода воды - поставляется дополнительно	10
6	ОБСЛУЖИВАНИЕ	11
6.1	Проверка и чистка	11
6.2	Заливка охлаждающей жидкости	11
7	ВЫЯВЛЕНИЕ НЕИСПРАВНОСТЕЙ	13
8	ЗАКАЗ ЗАПАСНЫХ ЧАСТЕЙ	14
	ИНСТРУКЦИЯ ПО СБОРКЕ	15
	СХЕМА	16
	ТЕХНИЧЕСКИЕ ДАННЫЕ НАСОСА	17
	ХАРАКТЕРИСТИКА ОХЛАЖДЕНИЯ	18
	НОМЕРА ЗАКАЗА	19
	ПРИНАДЛЕЖНОСТИ	20

1 БЕЗОПАСНОСТЬ

1.1 Значение символов

При использовании в тексте руководства: «Опасно!» «Внимание!» «Осторожно!»



ОПАСНО!

Означает непосредственную опасность, которая, если ее не избежать, может немедленно привести к серьезной травме или смерти.



ВНИМАНИЕ!

Означает потенциальную опасность, которая может привести к травме или смерти.



ОСТОРОЖНО!

Означает опасности, которые могут привести к незначительным травмам.



ВНИМАНИЕ!

Перед использованием необходимо внимательно ознакомиться с инструкцией и соблюдать указания на табличках, требования техники безопасности на месте эксплуатации и данные паспортов безопасности.



1.2 Правила техники безопасности

Пользователи оборудования компании ESAB несут полную ответственность за соблюдение всеми лицами, работающими с оборудованием или вблизи от него, всех соответствующих мер безопасности. Меры безопасности должны соответствовать требованиям, которые распространяются на данный тип сварочного оборудования. В дополнение к стандартным правилам, относящимся к рабочему месту, необходимо выполнять следующие рекомендации.

Все работы должны выполняться прошедшим обучение персоналом, хорошо знакомым с эксплуатацией оборудования. Неправильная эксплуатация оборудования может привести к возникновению опасных ситуаций, следствием которых может стать получение травм оператором и повреждение оборудования.

1. Все лица, использующие оборудование, должны быть ознакомлены с:
 - правилами его эксплуатации;
 - расположением органов аварийного останова;
 - их функционированием;
 - соответствующими правилами техники безопасности;
 - сваркой и резкой, а также другим применением оборудования.
2. Оператор должен убедиться в том, что:
 - в пределах рабочей зоны оборудования, при его запуске, не находятся люди, не имеющие соответствующего разрешения;
 - при загорании дуги обеспечивается соответствующая защита персонала.
3. Рабочее место:
 - должно соответствовать выполняемой работе;
 - не должно быть подвержено сквознякам.

4. Средства индивидуальной защиты:
 - Во всех случаях используйте рекомендованные средства индивидуальной защиты, такие как защитные очки, огнестойкую одежду, защитные перчатки.
 - Запрещается носить незакрепленные предметы одежды и украшения, такие как шейные платки, браслеты, кольца, и т. д., которые могут зацепиться за детали оборудования или вызвать ожоги.
5. Общие меры безопасности:
 - Убедитесь в том, что обратный кабель надежно закреплен.
 - К работе с высоковольтным оборудованием **может быть допущен только квалифицированный электрик.**
 - Соответствующие средства пожаротушения должны быть четко обозначены и находиться поблизости.
 - Смазку или техническое обслуживание **не** следует выполнять во время работы оборудования.



ВНИМАНИЕ!

Дуговая сварка и резка могут быть опасными для сварщика и других людей. При выполнении сварки или резки примите меры предосторожности.

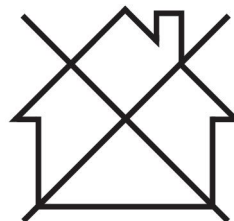
НЕПРАВИЛЬНОЕ ФУНКЦИОНИРОВАНИЕ — в случае неправильного функционирования обратитесь за помощью к специалистам.

ОБЕСПЕЧЬТЕ СОБСТВЕННУЮ ЗАЩИТУ И ЗАЩИТУ ДРУГИХ ЛЮДЕЙ!



ОСТОРОЖНО!

Оборудование класса А не предназначено для использования в жилых помещениях, где электроснабжение осуществляется из бытовых сетей низкого напряжения. В таких местах могут появиться потенциальные трудности обеспечения электромагнитной совместимости оборудования класса А вследствие кондуктивных помех.





ПРИМЕЧАНИЕ!

Отправляйте подлежащее утилизации электронное оборудование на предприятия по переработке отходов!

В соблюдение Европейской Директивы 2012/19/ЕС по утилизации электрического и электронного оборудования, и при ее осуществлении в соответствии с национальными законодательными актами, электрическое и/или электронное оборудование, которое достигло предельного срока эксплуатации, должно отправляться на предприятия по переработке отходов.

В качестве ответственного лица за оборудование вы отвечаете за получение информации по утвержденным станциям сбора отходов.

Для получения подробной информации обращайтесь к ближайшему дилеру компании ESAB.



ESAB предлагает ассортимент принадлежностей для сварки и средств индивидуальной защиты. Чтобы получить информацию для заказа, свяжитесь с сотрудником ESAB или посетите наш сайт.

2 ВВЕДЕНИЕ

Блок охлаждения **COOL 1** предназначен для охлаждения водоохлаждаемых сварочных горелок, предназначенных для сварки в среде инертного или активного газа (MIG/MAG).

Принадлежности, предлагаемые компанией **ESAB** для данного изделия, представлены в разделе «**ПРИНАДЛЕЖНОСТИ**» этого руководства.

2.1 Оборудование

К охлаждающему устройству прилагается инструкция по установке и руководство по эксплуатации.

3 ТЕХНИЧЕСКИЕ ХАРАКТЕРИСТИКИ

COOL 1	
Потребляемая мощность	24 В постоянного тока / 2 А
Охлаждающая способность	1,3 кВт (номинальное значение при 40 К и 1 л/мин)
Постоянный эквивалентный уровень звукового давления по шкале А	< 70 дБ (А)
Охлаждающая жидкость	Готовая охлаждающая жидкость производства ESAB
Объем охлаждающей жидкости	4,5 л
Максимальный расход воды	2,0 л/мин
Максимальное давление	4 бар
Рабочая температура	от -10 до +40 °С
Температура для транспортировки	от -20 до +55 °С
Размер д х ш х в	610 × 256 × 256 мм
Собственный вес	12 кг
Класс защиты корпуса	IP23

Класс защиты корпуса

Код **IP** обозначает класс защиты корпуса устройства, то есть степень защиты от попадания внутрь твердых предметов или воды.

Оборудование, имеющее маркировку **IP23**, предназначено для использования внутри и вне помещений.

4 УСТАНОВКА

Монтаж должен выполняться специалистом.



ОСТОРОЖНО!

Данное изделие предназначено для промышленного применения. При использовании в домашних условиях изделие может вызвать радиопомехи. Принятие соответствующих мер безопасности является ответственностью пользователя.

4.1 Местоположение

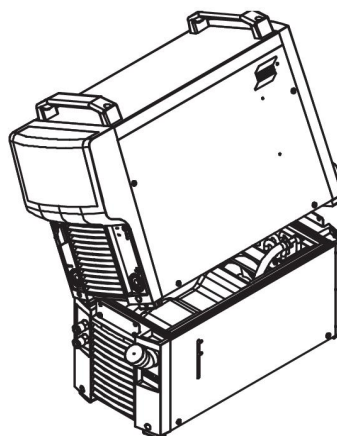
Расположите охлаждающее устройство таким образом, чтобы отверстия для впуска и выпуска охлаждающего воздуха не были перекрыты.

4.2 Электропитание

Блок охлаждения работает от источника питания, см. главу «ИНСТРУКЦИЯ ПО СБОРКЕ».

4.3 Установка сварочного оборудования

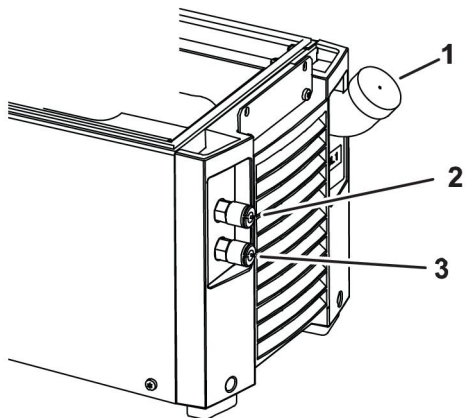
См. указания по установке в главе «ИНСТРУКЦИЯ ПО СБОРКЕ».



5 ОПЕРАЦИЯ

Общие правила техники безопасности, которые необходимо соблюдать при эксплуатации оборудования, содержатся в главе «БЕЗОПАСНОСТЬ» этого руководства. Прочтите ее перед началом эксплуатации оборудования!

5.1 Соединения и устройства управления



1. Заливка охлаждающей жидкости
2. СИНИЙ соединитель для подачи охлаждающей жидкости из блока охлаждения
3. КРАСНЫЙ соединитель для подачи охлаждающей жидкости (возврат) в охлаждающее устройство

5.2 Соединение хладагента

Для обеспечения надежной работы рекомендуется, чтобы высота от блока охлаждения до водохлаждаемой горелки MIG/MAG не превышала 8,5 м.

5.3 Реле давления охлаждающей жидкости

В насосе имеется встроенное реле давления охлаждающей жидкости. Контакты реле размыкаются, если давление охлаждающей жидкости становится слишком высоким. Это может иметь место вследствие перегиба шланга, когда перекрывается поток охлаждающей жидкости.

Двигатель насоса и вентилятор охлаждения подключены параллельно к источнику питания. Процесс сварки, насос и вентилятор не могут быть перезапущены, пока не замкнута цепь датчика.

На панели ММС системы отображается код ошибки 29 – нет потока охлаждающей воды. Необходимо устранить перегибы шланга и выполнить сброс кода неисправности, нажав на любую кнопку на панели управления.

5.4 Защитное устройство с датчиком расхода воды - поставляется дополнительно

Реле потока воды блокирует источник питания, если поток охлаждающей жидкости прекращается (минимальный поток воды составляет 0,7 л/мин.). Реле потока воды является дополнительной принадлежностью, см. главу «ПРИНАДЛЕЖНОСТИ».

6 ОБСЛУЖИВАНИЕ



ПРИМЕЧАНИЕ!

Регулярное техническое обслуживание имеет большое значение для безопасной и надежной работы оборудования.

К снятию защитных панелей и проведению работ по текущему ремонту, техническому обслуживанию, или восстановительному ремонту сварочного оборудования допускаются только те лица, которые обладают соответствующими знаниями в области электричества (аттестованный персонал).



ОСТОРОЖНО!

Все гарантийные обязательства поставщика теряют силу в том случае, если заказчик предпринимает самостоятельные попытки устранить неисправность в период действия гарантии.

6.1 Проверка и чистка



ВНИМАНИЕ!

Электропитание должно быть отключено перед выполнением чистки!

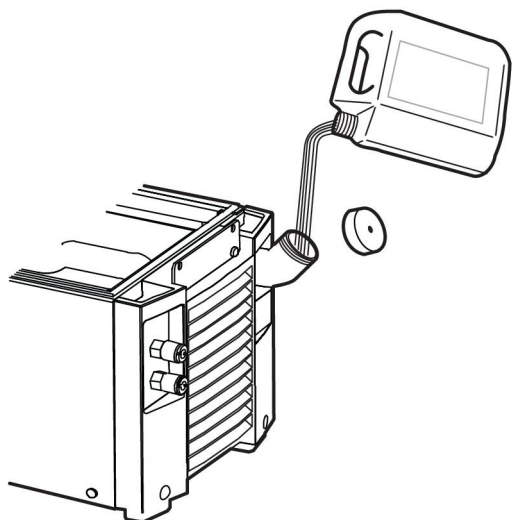
Пыль, шлифовальный шлам и т. д. Поток воздуха, проходящий через охлаждающее устройство, содержит частицы, которые могут скапливаться в охлаждающем элементе, особенно в условиях повышенной загрязненности на рабочем месте. Это приводит к снижению охлаждающей способности установки. Поэтому необходимо регулярно очищать устройство путем продувки сжатым воздухом.

Система охлаждения - в системе должна использоваться рекомендованная охлаждающая жидкость, в противном случае могут образовываться отложения, которые заблокируют насос, подводы воды или охлаждающие элементы. Промывку можно выполнять только через красное соединение воды. Вручную слейте воду из бака, то есть через заправочное отверстие.

6.2 Заливка охлаждающей жидкости

Охлаждающая жидкость

Используйте охлаждающую жидкость, рекомендованную компанией ESAB. Не рекомендованные к использованию охлаждающие жидкости могут привести к повреждению оборудования и угрожать безопасной эксплуатации продукции. Информация для заказа указана в главе «ПРИНАДЛЕЖНОСТИ» руководства по эксплуатации.



- Залейте охлаждающую жидкость. (Уровень жидкости должен находиться между нижней и верхней меткой)



ПРИМЕЧАНИЕ!

Если соединение сварочного пистолета или шланги охлаждающей жидкости имеют длину 5 метров и более, необходимо произвести доливку охлаждающей жидкости. При доливке охлаждающей жидкости с целью регулировки уровня не нужно отсоединять шланги охлаждающей жидкости.

Температура охлаждающей жидкости не должна превышать 70 °C



ОСТОРОЖНО!

С охлаждающей жидкостью следует обращаться как с химическими отходами.

7 ВЫЯВЛЕНИЕ НЕИСПРАВНОСТЕЙ

Прежде чем вызывать авторизованного специалиста по техническому обслуживанию, попробуйте самостоятельно выполнить рекомендуемые ниже проверки.

Код неисправности	Рекомендуемые меры
Недостаточный охлаждающий эффект	<ul style="list-style-type: none">• Произведите очистку охлаждающего элемента при помощи сжатого воздуха.• Проверьте уровень охлаждающей жидкости.

8 ЗАКАЗ ЗАПАСНЫХ ЧАСТЕЙ



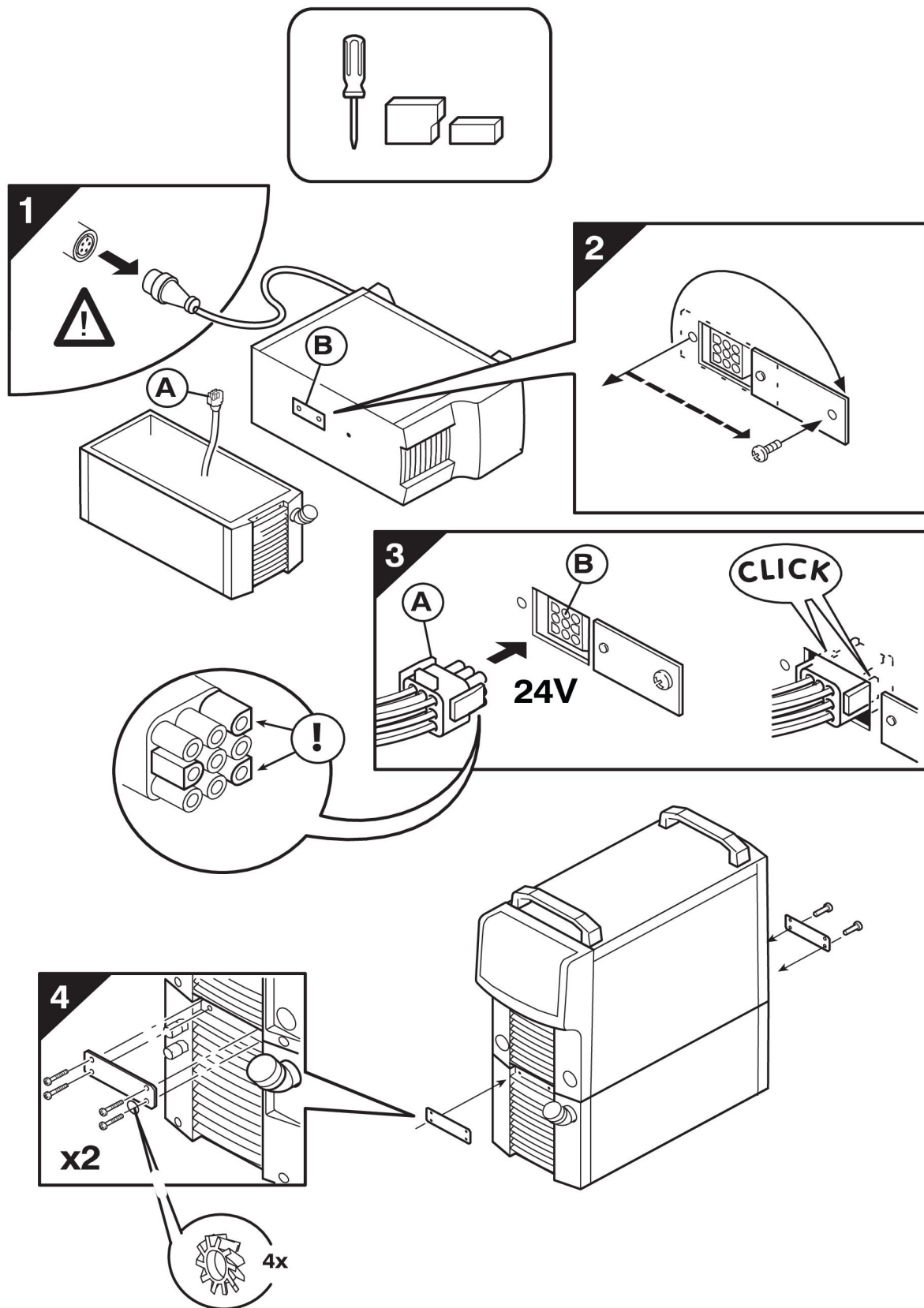
ОСТОРОЖНО!

Работы по ремонту и электрическому монтажу должны выполняться квалифицированным техником ESAB по обслуживанию оборудования. Используйте только оригинальные запасные и изнашиваемые части.

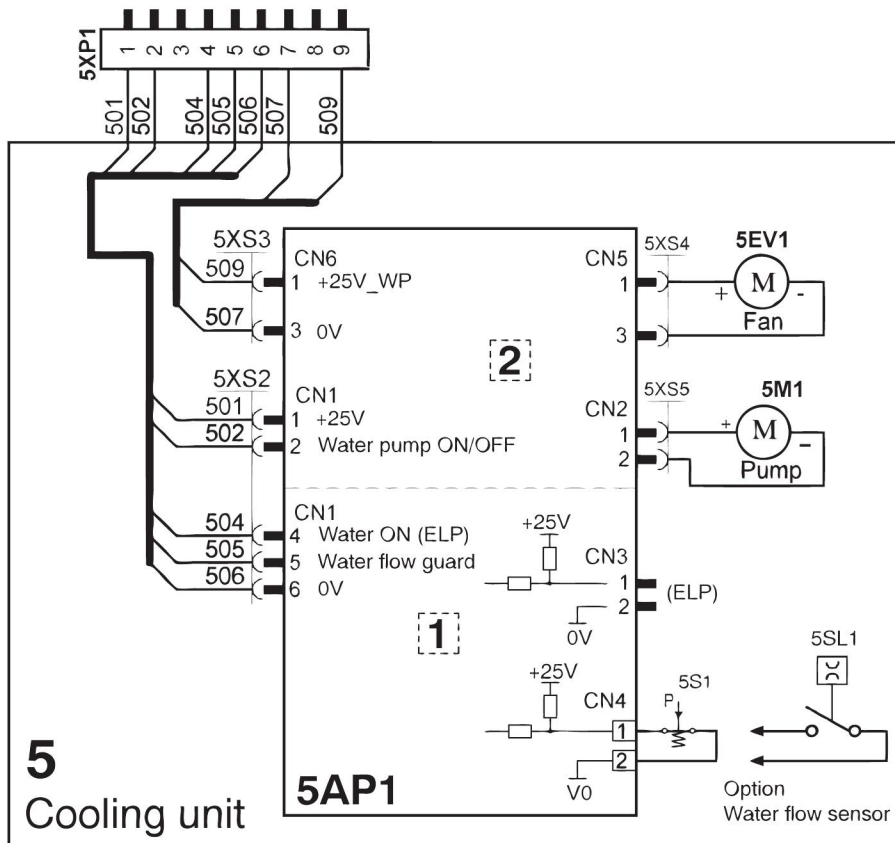
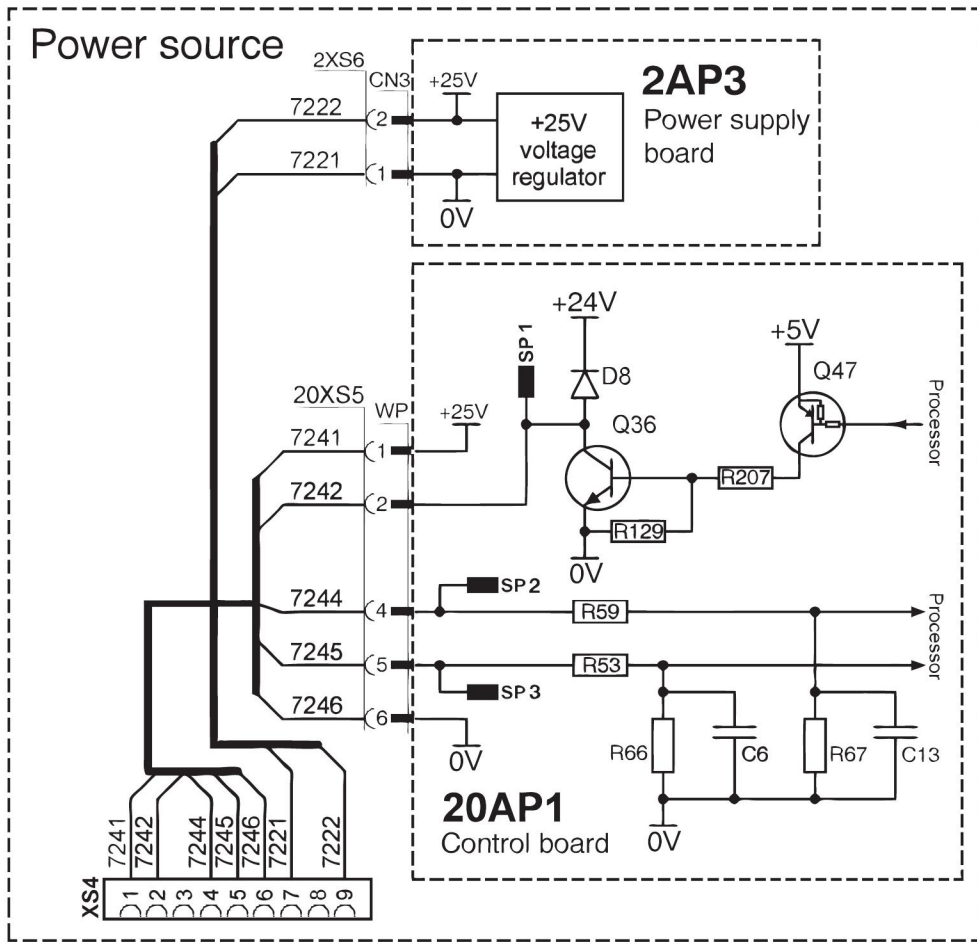
Источник питания COOL 1 разработан и испытан в соответствии с международными и европейскими стандартами EN 60974-2 и 60974-10. Обслуживающая организация, выполнившая техническое обслуживание или ремонтные работы, обязана обеспечить дальнейшее соответствие параметров изделия требованиям указанного стандарта.

Дополнительные и изнашиваемые детали можно заказать через ближайшего дилера компании ESAB, см. заднюю обложку данного документа. При заказе указывайте тип изделия, серийный номер и номер запасной части по перечню запасных частей. Это упростит отправку и обеспечит ее правильность.

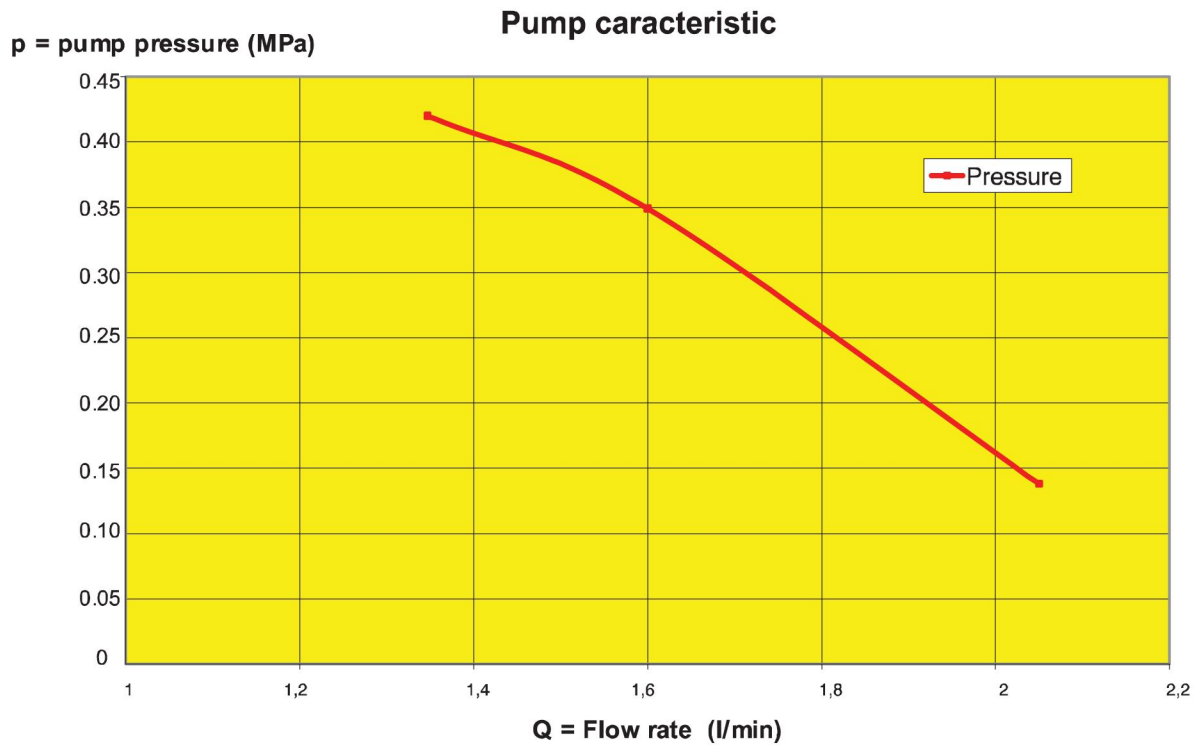
ИНСТРУКЦИЯ ПО СБОРКЕ



CXEMA



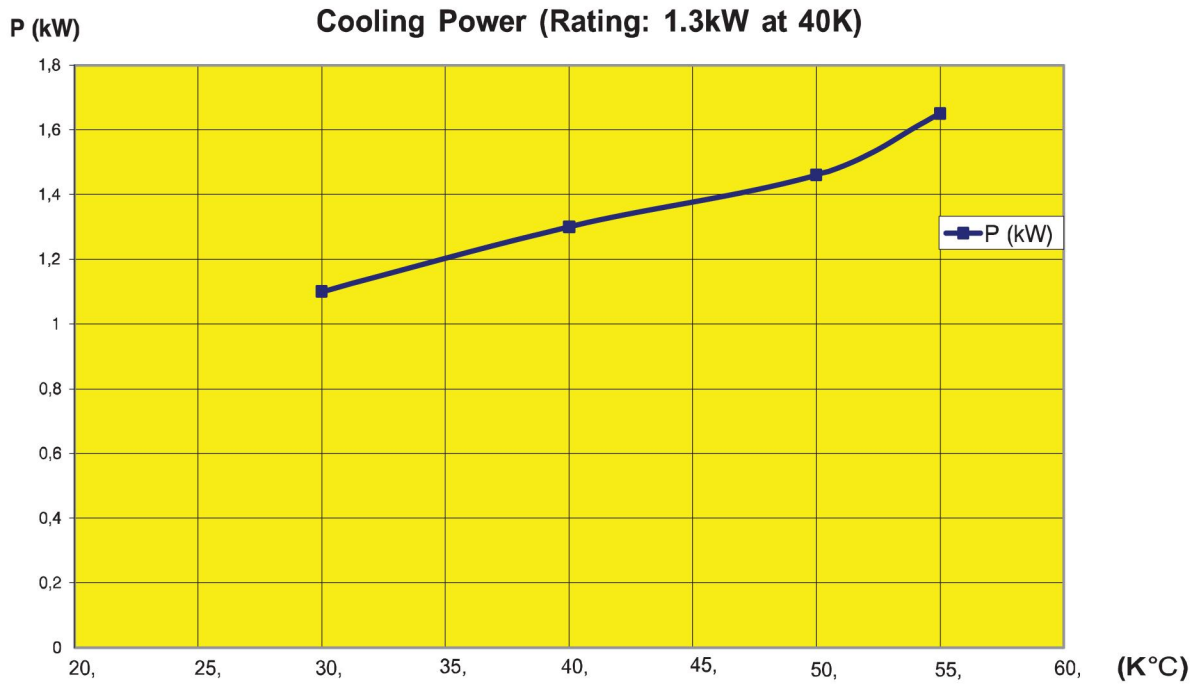
ТЕХНИЧЕСКИЕ ДАННЫЕ НАСОСА



p = давление насоса

Q = расход

ХАРАКТЕРИСТИКА ОХЛАЖДЕНИЯ

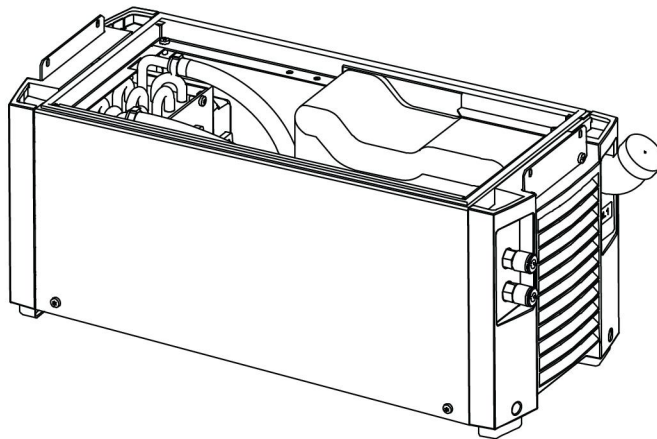


K = The temperature difference between inlet water temperature and ambient temperature (K)

P = мощность

K°C = разница температур


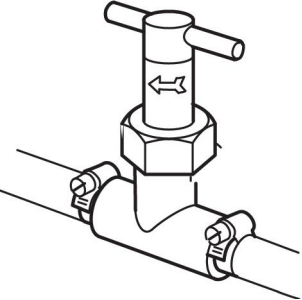
НОМЕРА ЗАКАЗА



Ordering number	Denomination	Type	Note
0462 300 880	Cooling unit complete	Cool 1	
0459 839 048	Spare parts list	Cool 1	

Руководства по эксплуатации на других языках можно загрузить с веб-сайта www.esab.com.

ПРИНАДЛЕЖНОСТИ

<p>0465 720 002</p>	<p>ESAB ready mixed coolant (10 l / 2.64 gal) Использование охлаждающей жидкости, отличающейся от предписанной в инструкции, может привести к повреждению оборудования. В случае такого повреждения все гарантийные обязательства компании ESAB теряют силу.</p>	
<p>0456 855 881</p>	<p>Water flow guard</p>	

ESAB subsidiaries and representative offices

Europe

AUSTRIA

ESAB Ges.m.b.H
Vienna-Liesing
Tel: +43 1 888 25 11
Fax: +43 1 888 25 11 85

BELGIUM

S.A. ESAB N.V.
Heist-op-den-Berg
Tel: +32 15 25 79 30
Fax: +32 15 25 79 44

BULGARIA

ESAB Kft Representative Office
Sofia
Tel: +359 2 974 42 88
Fax: +359 2 974 42 88

THE CZECH REPUBLIC

ESAB VAMBERK s.r.o.
Vamberk
Tel: +420 2 819 40 885
Fax: +420 2 819 40 120

DENMARK

Aktieselskabet ESAB
Herlev
Tel: +45 36 30 01 11
Fax: +45 36 30 40 03

FINLAND

ESAB Oy
Helsinki
Tel: +358 9 547 761
Fax: +358 9 547 77 71

GREAT BRITAIN

ESAB Group (UK) Ltd
Waltham Cross
Tel: +44 1992 76 85 15
Fax: +44 1992 71 58 03

ESAB Automation Ltd
Andover

Tel: +44 1264 33 22 33
Fax: +44 1264 33 20 74

FRANCE

ESAB France S.A.
Cergy Pontoise
Tel: +33 1 30 75 55 00
Fax: +33 1 30 75 55 24

GERMANY

ESAB Welding & Cutting GmbH
Langenfeld
Tel: +49 2173 3945-0
Fax: +49 2173 3945-218

HUNGARY

ESAB Kft
Budapest
Tel: +36 1 20 44 182
Fax: +36 1 20 44 186

ITALY

ESAB Saldatura S.p.A.
Bareggio (Mi)
Tel: +39 02 97 96 8.1
Fax: +39 02 97 96 87 01

THE NETHERLANDS

ESAB Nederland B.V.
Amersfoort
Tel: +31 33 422 35 55
Fax: +31 33 422 35 44

NORWAY

AS ESAB
Larvik
Tel: +47 33 12 10 00
Fax: +47 33 11 52 03

POLAND

ESAB Sp.zo.o.
Katowice
Tel: +48 32 351 11 00
Fax: +48 32 351 11 20

PORTUGAL

ESAB Lda
Lisbon
Tel: +351 8 310 960
Fax: +351 1 859 1277

ROMANIA

ESAB Romania Trading SRL
Bucharest
Tel: +40 316 900 600
Fax: +40 316 900 601

RUSSIA

LLC ESAB
Moscow
Tel: +7 (495) 663 20 08
Fax: +7 (495) 663 20 09

SLOVAKIA

ESAB Slovakia s.r.o.
Bratislava
Tel: +421 7 44 88 24 26
Fax: +421 7 44 88 87 41

SPAIN

ESAB Ibérica S.A.
San Fernando de Henares
(MADRID)
Tel: +34 91 878 3600
Fax: +34 91 802 3461

SWEDEN

ESAB Sverige AB
Gothenburg
Tel: +46 31 50 95 00
Fax: +46 31 50 92 22

ESAB International AB

Gothenburg
Tel: +46 31 50 90 00
Fax: +46 31 50 93 60

SWITZERLAND

ESAB Europe GmbH
Baar
Tel: +41 1 741 25 25
Fax: +41 1 740 30 55

UKRAINE

ESAB Ukraine LLC
Kiev
Tel: +38 (044) 501 23 24
Fax: +38 (044) 575 21 88

North and South America

ARGENTINA

CONARCO
Buenos Aires
Tel: +54 11 4 753 4039
Fax: +54 11 4 753 6313

BRAZIL

ESAB S.A.
Contagem-MG
Tel: +55 31 2191 4333
Fax: +55 31 2191 4440

CANADA

ESAB Group Canada Inc.
Mississauga, Ontario
Tel: +1 905 670 0220
Fax: +1 905 670 4879

MEXICO

ESAB Mexico S.A.
Monterrey
Tel: +52 8 350 5959
Fax: +52 8 350 7554

USA

ESAB Welding & Cutting
Products
Florence, SC
Tel: +1 843 669 4411
Fax: +1 843 664 5748

Asia/Pacific

AUSTRALIA

ESAB South Pacific
Archerfield BC QLD 4108
Tel: +61 1300 372 228
Fax: +61 7 3711 2328

CHINA

Shanghai ESAB A/P
Shanghai
Tel: +86 21 2326 3000
Fax: +86 21 6566 6622

INDIA

ESAB India Ltd
Calcutta
Tel: +91 33 478 45 17
Fax: +91 33 468 18 80

INDONESIA

P.T. ESABindo Pratama
Jakarta
Tel: +62 21 460 0188
Fax: +62 21 461 2929

JAPAN

ESAB Japan
Tokyo
Tel: +81 45 670 7073
Fax: +81 45 670 7001

MALAYSIA

ESAB (Malaysia) Snd Bhd
USJ
Tel: +603 8023 7835
Fax: +603 8023 0225

SINGAPORE

ESAB Asia/Pacific Pte Ltd
Singapore
Tel: +65 6861 43 22
Fax: +65 6861 31 95

SOUTH KOREA

ESAB SeAH Corporation
Kyungnam
Tel: +82 55 269 8170
Fax: +82 55 289 8864

UNITED ARAB EMIRATES

ESAB Middle East FZE
Dubai
Tel: +971 4 887 21 11
Fax: +971 4 887 22 63

Africa

EGYPT

ESAB Egypt
Dokki-Cairo
Tel: +20 2 390 96 69
Fax: +20 2 393 32 13

SOUTH AFRICA

ESAB Africa Welding & Cutting
Ltd
Durbanville 7570 - Cape Town
Tel: +27 (0)21 975 8924

Distributors

For addresses and phone numbers to our distributors in other countries, please visit our home page

www.esab.com



www.esab.com

