

STAP



Регуляторы перепада давления

DN 15-50, регулируемая
настройка и запорная функция



Engineering
GREAT Solutions

STAP

STAP является высокоэффективным регулятором перепада давления, поддерживающим его постоянным на потребителе. Этим обеспечивается точное, стабильное и плавное регулирование, снижается риск возникновения шума на регулирующих клапанах и, в результате, простота балансировки и ввода в эксплуатацию. Непревзойденная точность и компактность регулятора STAP делают его особенно удобным для использования во вторичном контуре систем тепло- и холодоснабжения.



Ключевые особенности

- > **Разгруженный по давлению конус**
Обеспечивает точное регулирование перепада давления.
- > **Измерительные штуцеры с возможностью дренажа**
Упрощает процесс балансировки и повышает ее точность.
- > **Регулируемая настройка и запорная функция**
Обеспечивает заданный перепад давления, гарантируя точную балансировку. Запорная функция делает техническое обслуживание простым и нетрудоемким.

Технические характеристики

Область применения:

Системы тепло- и холодоснабжения.

Функция:

Поддержание перепада давления
Настраиваемая величина перепада давления
Измерение
Закрытие
Дренаж (выборочно)

Диапазон размеров:

DN 15-50

Номинальное давление:

PN 16

Макс. дифференциальное давление (ΔpV):

250 кПа

Диапазон настроек:

DN 15 - 20: 5* - 25 кПа
DN 32 - 40: 10* - 40 кПа
DN 15 - 25: 10* - 60 кПа
DN 32 - 50: 20* - 80 кПа
*) Заводская настройка

Температура:

Макс. рабочая температура: 120°C
Мин. рабочая температура: -20°C

Среда:

Вода и нейтральные жидкости, водно-гликолевая смесь (0-57%).

Материал:

Корпус клапана: AMETAL®
Верхняя часть: AMETAL®
Конус: AMETAL®
Штоки: AMETAL®
Уплотнительные кольца: Каучук EPDM
Мембрана: Каучук HNBR
Пружина: Нержавеющая сталь
Ручка: Полиамид
Гладкие патрубки:
Ниппель: AMETAL®
Уплотнение (DN 25-50): уплотнительное кольцо из каучука EPDM

AMETAL® - это разработанный компанией IMI Hydronic Engineering медный сплав, устойчивый к потере цинка.

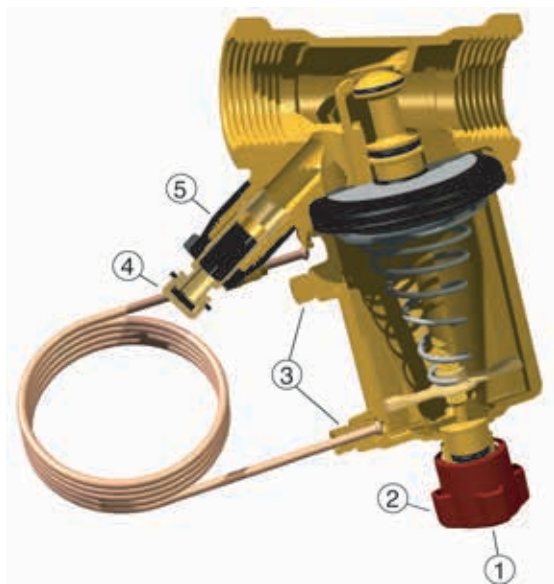
Маркировка:

Корпус: TA, PN 16/150, DN, размер в дюймах и направление потока.
Верхняя часть: STAP, ΔpL 5-25, 10-40, 10-60 or 20-80.

Соединение:

Внутренняя резьба в соответствии с ISO 228, длина резьбы в соответствии с ISO 7-1.

Принцип действия



1. Настройка ΔpL (регулирующий ключ)
2. Закрытие
3. Присоединение капиллярной трубки
Выпуск воздуха
Присоединение измерительного штуцера STAP
4. Измерительный штуцер
5. Присоединение дренажного комплекта (вспомогательное оборудование)

Измерительный штуцер

Снимите защитный колпачок и вставьте зонд через самоуплотняющийся ниппель.

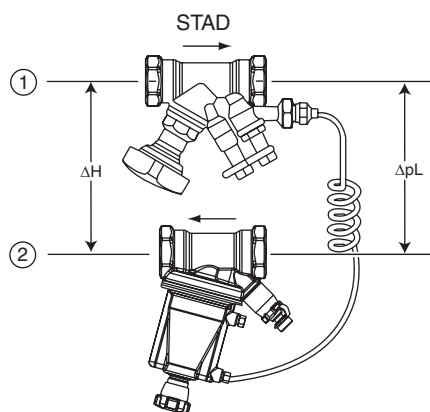
Измерительный штуцер STAP (вспомогательное оборудование) может быть присоединен к отверстию для выпуска воздуха для измерения перепада давления, если клапан STAD находится вне доступа.

Дренаж

Дренажный комплект поставляется как дополнительное оборудование. Может быть установлен в процессе эксплуатации.

Установка

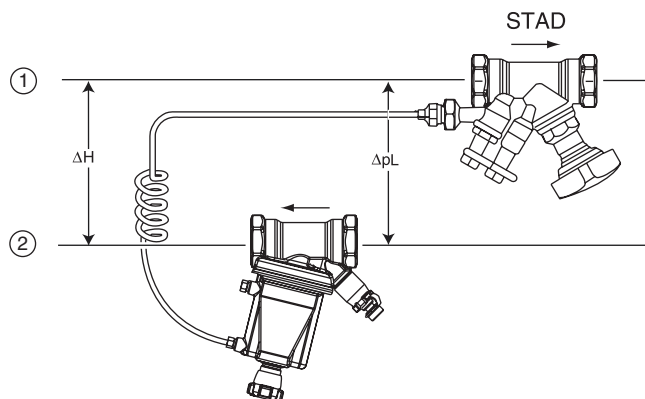
ΔpV STAD **исключен** из контура поддерживаемого перепада давления.
(Наиболее подходящие примеры использования 1, 3, 4 и 5)



Внимание! STAP должен быть установлен на обратный трубопровод с соблюдением направления потока. Для облегчения установки в стесненных условиях верхняя часть может быть снята.

При удлинении капиллярной трубки используйте, например, 6 мм медную трубку и переходный комплект (принадлежности). **Внимание!** Капиллярная трубка, поставляемая в комплекте с клапаном, обязательно должна быть использована.

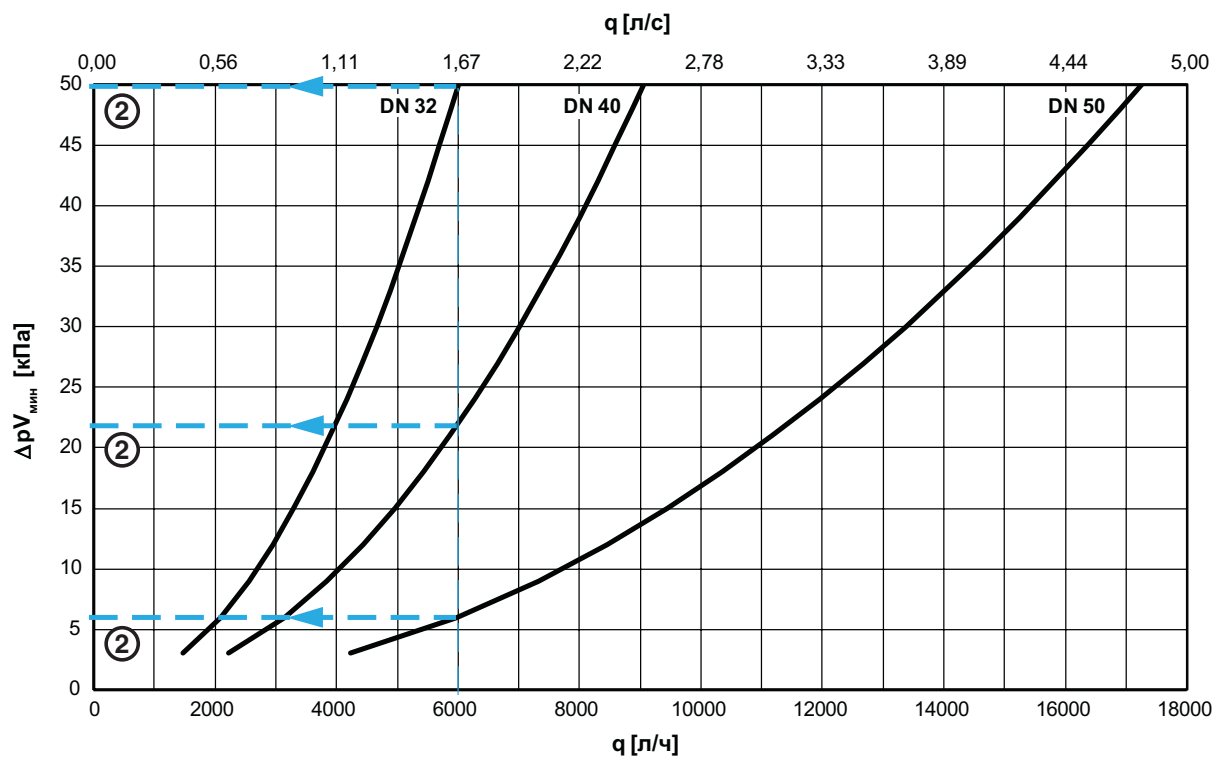
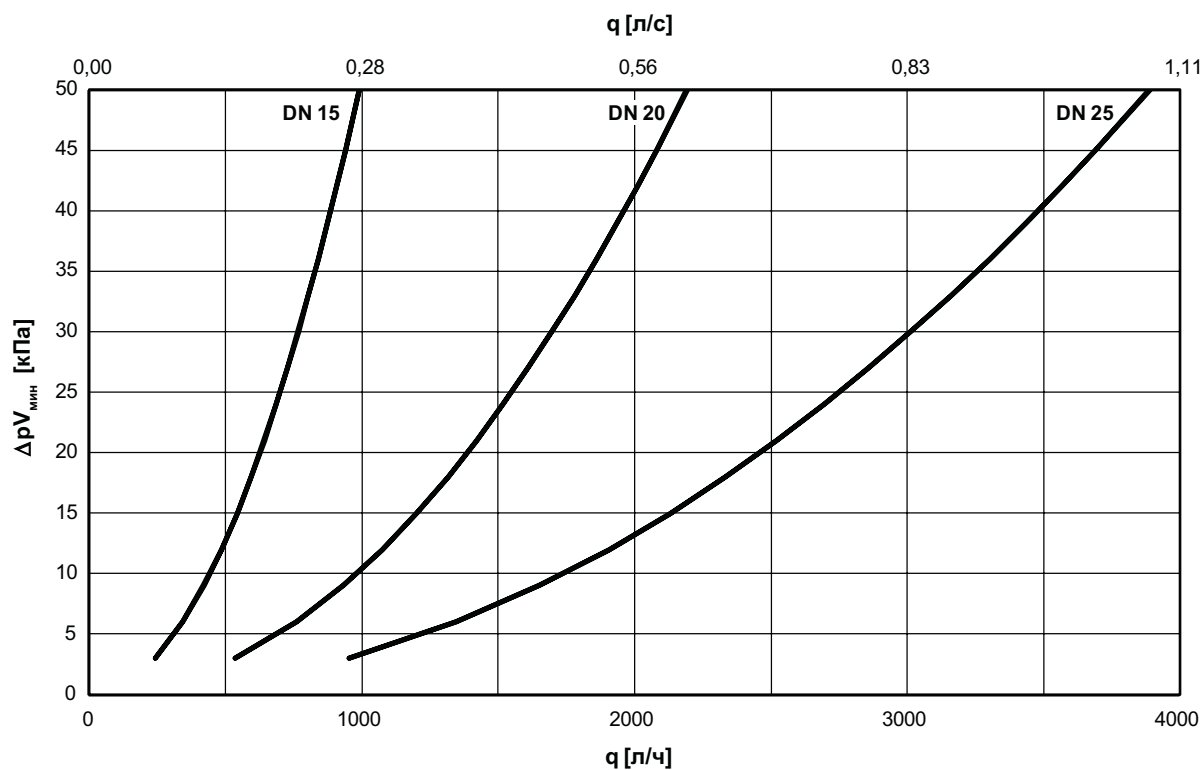
ΔpV STAD учитывается **вместе** с нагрузкой.
(Наиболее подходящий пример использования 2)



1. Подающий трубопровод
2. Обратный трубопровод

Подбор

На графике показан минимальный перепад давления, требуемый для того, чтобы клапан STAP находился в пределах рабочего диапазона при различных расходах.



Пример:

Требуемый расход 6 000 л/ч, $\Delta p_L = 23$ кПа и располагаемый перепад давления $\Delta H = 60$ кПа.

1. Требуемый расход (q) 6 000 л/ч.
2. Находим перепад давления $\Delta pV_{\text{мин}}$ из диаграммы.

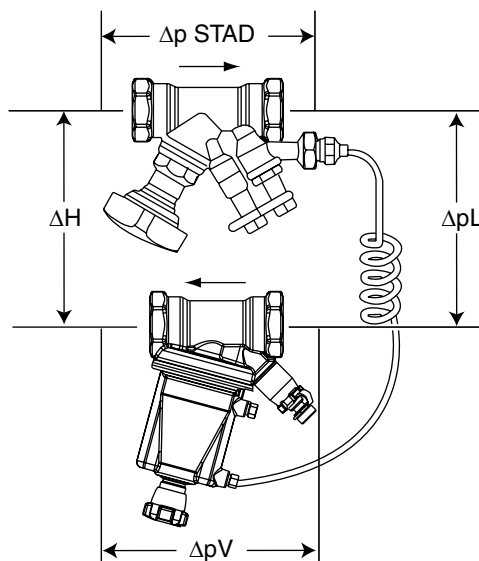
DN 32 $\Delta pV_{\text{мин}} = 50$ кПа
 DN 40 $\Delta pV_{\text{мин}} = 22$ кПа
 DN 50 $\Delta pV_{\text{мин}} = 6$ кПа

3. Проверим, чтобы Δp_L находился в пределах заданного диапазона регулирования для этих диаметров.
4. Рассчитаем необходимый перепад давления $\Delta H_{\text{мин}}$.
 При 6 000 л/ч и полностью открытом клапане STAD перепад давления для DN 32 = 18 кПа, DN 40 = 10 кПа и DN 50 = 3 кПа.

$$\Delta H_{\text{мин}} = \Delta pV_{\text{STAD}} + \Delta pL + \Delta pV_{\text{мин}}$$

DN 32: $\Delta H_{\text{мин}} = 18 + 23 + 50 = 91$ кПа
 DN 40: $\Delta H_{\text{мин}} = 10 + 23 + 22 = 55$ кПа
 DN 50: $\Delta H_{\text{мин}} = 3 + 23 + 6 = 32$ кПа

5. Для оптимизации регулирующей функции клапана STAP выберем наименьший подходящий клапан, в нашем случае DN 40.
 (DN 32 не подходит, так как $\Delta H_{\text{мин}} = 91$ кПа, в то время как располагаемый перепад давления составляет только 60 кПа).



$$\Delta H = \Delta pV_{\text{STAD}} + \Delta pL + \Delta pV$$

Для подбора регулятора STAP компания IMI Hydronic Engineering рекомендует использовать программное обеспечение HySelect, которое можно загрузить с сайта www.imi-hydronic.com.

Рабочий диапазон

	$Kv_{\text{мин}}$	$Kv_{\text{ном}}$	$Kv_{\text{м}}$	$q_{\text{макс}}$ [м³/ч]
DN 15	0,07	1,0	1,4	1,0
DN 20	0,16	2,2	3,1	2,2
DN 25	0,28	3,8	5,5	3,9
DN 32	0,42	6,0	8,5	6,0
DN 40	0,64	9,0	12,8	9,1
DN 50	1,2	17,0	24,4	17,3

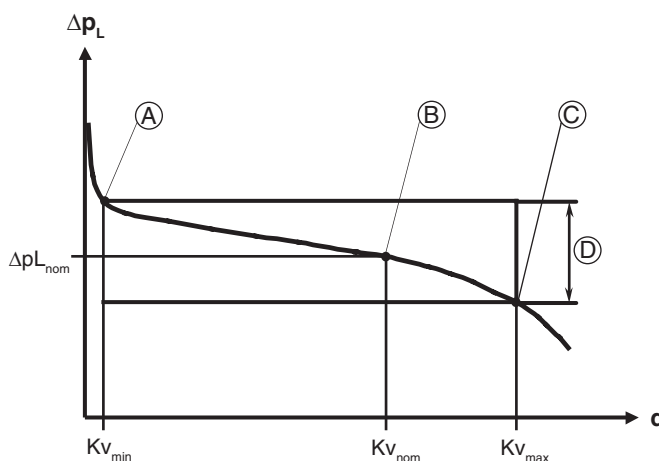
$Kv_{\text{мин}}$ = м³/ч при перепаде давления в 1 бар и минимальной степени открытия, соответствующей диапазону пропорционального регулирования (+20% и +25% соответственно).

$Kv_{\text{ном}}$ = м³/ч при перепаде давления в 1 бар и степени открытия, соответствующей середине диапазона пропорционального регулирования ($\Delta pL_{\text{ном}}$).

$Kv_{\text{м}}$ = м³/ч при перепаде давления в 1 бар и максимальной степени открытия, соответствующей диапазону пропорционального регулирования (-20% и -25% соответственно).

Внимание! Расход в системе зависит от сопротивления т.е. Kv_C :

$$q_C = Kv_C \sqrt{\Delta p_l}$$



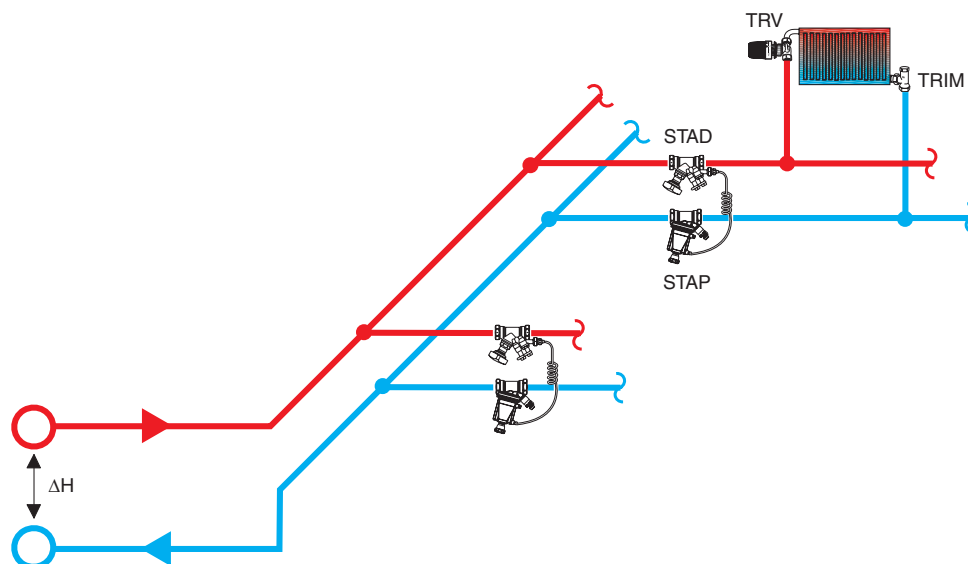
- A. $Kv_{\text{мин}}$
- B. $Kv_{\text{ном}}$ (Заводская настройка)
- C. $Kv_{\text{м}}$
- D. Рабочий диапазон $\Delta pL_{\text{ном}} \pm 20\%$. STAP 5-25 и 10-40 кПа $\pm 25\%$.

Пример использования

1. Стабилизация перепада давления в контуре с радиаторными клапанами с предварительной настройкой

В системах, оснащенных радиаторными клапанами с предварительной настройкой (ТРК), легко достичь хорошего результата. Предварительная настройка радиаторных клапанов ограничивает расход, что позволяет избежать перерасход. STAP ограничивает перепад давления и предотвращает появление шума.

- STAP стабилизирует Δp_L .
- Предварительно настроенное значение K_v клапана ТРК ограничивает расход через каждый радиатор.
- STAD используется для измерения расхода, закрытия и присоединения капиллярной трубки.

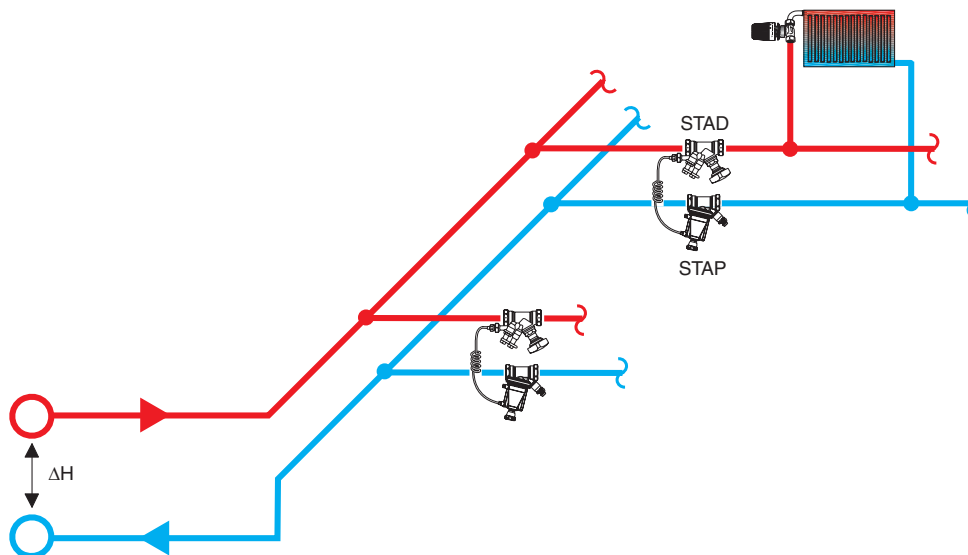


2. Стабилизация перепада давления в контуре с радиаторными клапанами без предварительной настройки

В установках, оснащенных радиаторными клапанами без предварительной настройки, оптимальный результат достигается не так легко. Такие радиаторные клапаны характерны для более ранних систем. Они не ограничивают расход, что может сделать его слишком большим в одном или нескольких контурах. Следовательно, ограничения перепада давления в каждом контуре посредством клапана STAP недостаточно.

Данная проблема решается совместным использованием клапанов STAP и STAD. STAD ограничивает расход до проектного значения (с использованием балансировочного инструмента TA для нахождения правильного значения). Несмотря на то, что при этом правильное распределение полного расхода между радиаторами не достигается, такое решение может значительно улучшить показатели системы, оснащенной радиаторными клапанами без предварительной настройки.

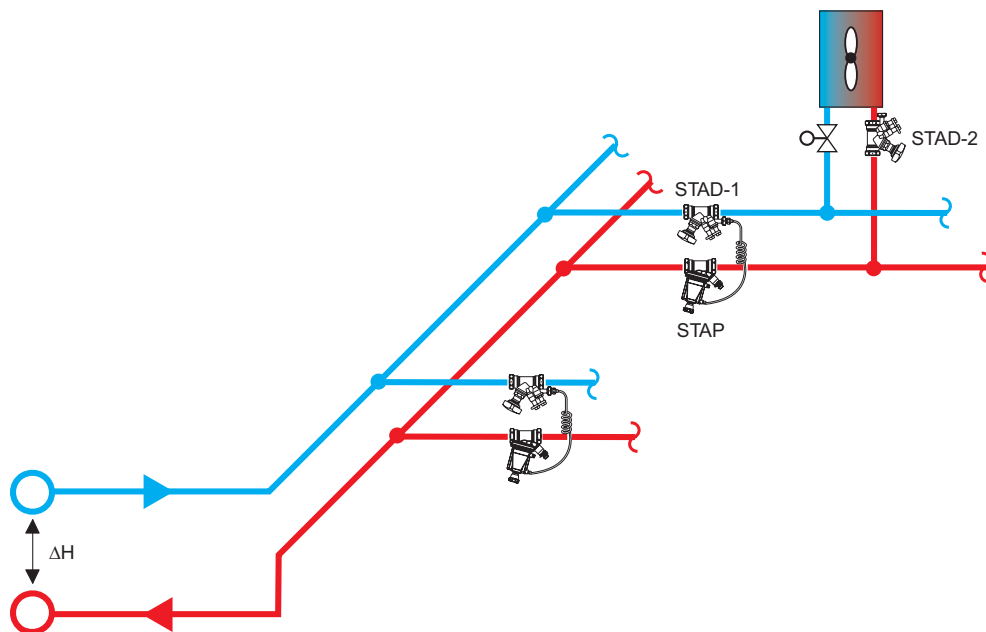
- STAP стабилизирует Δp_L .
- Для ТРК не существует предварительно устанавливаемого значения K_v для ограничения расхода на каждом радиаторе.
- STAD ограничивает общий расход в системе.



3. Стабилизация перепада давления в контуре с регулируемыми и балансировочными клапанами

При близком расположении нескольких оконечных устройств перепад давления может быть стабилизирован путем использования STAP совместно с клапаном STAD-1 в каждом контуре. STAD-2, установленный для каждого оконечного устройства, ограничивает расход, а STAD-1 используется для измерения расхода.

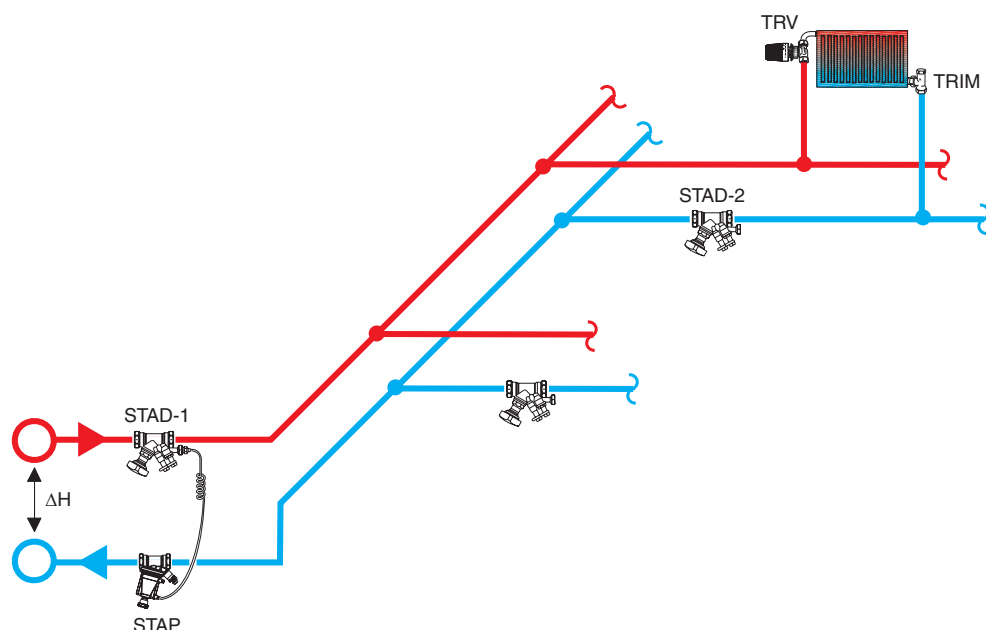
- STAP стабилизирует Δp_L .
- Заданное значение K_v в STAD-2 ограничивает расход в каждом оконечном устройстве.
- STAD-1 используется для измерения расхода, закрытия и подсоединения капиллярной трубки.



4. Стабилизация перепада давления на стояке при помощи балансировочных клапанов (“Метод разбивки на гидравлические модули”)

“Метод разбивки на гидравлические модули” применим при поэтапном вводе системы в эксплуатацию. Установите по одному регулятору перепада давления на каждый стояк, при этом каждый STAP будет регулировать один модуль. STAP удерживает стабильным перепад давления главного трубопровода, передаваемый на стояки и контуры. STAD-2, установленный за контурами, гарантирует защиту от перерасхода. Благодаря STAP, работающему в качестве модульного клапана, отпадает необходимость в повторной балансировке всей установки при вводе в эксплуатацию нового модуля. Не требуется наличие балансировочных клапанов на главном трубопроводе (кроме диагностических целей), поскольку модульные клапаны распределяют давление между стояками.

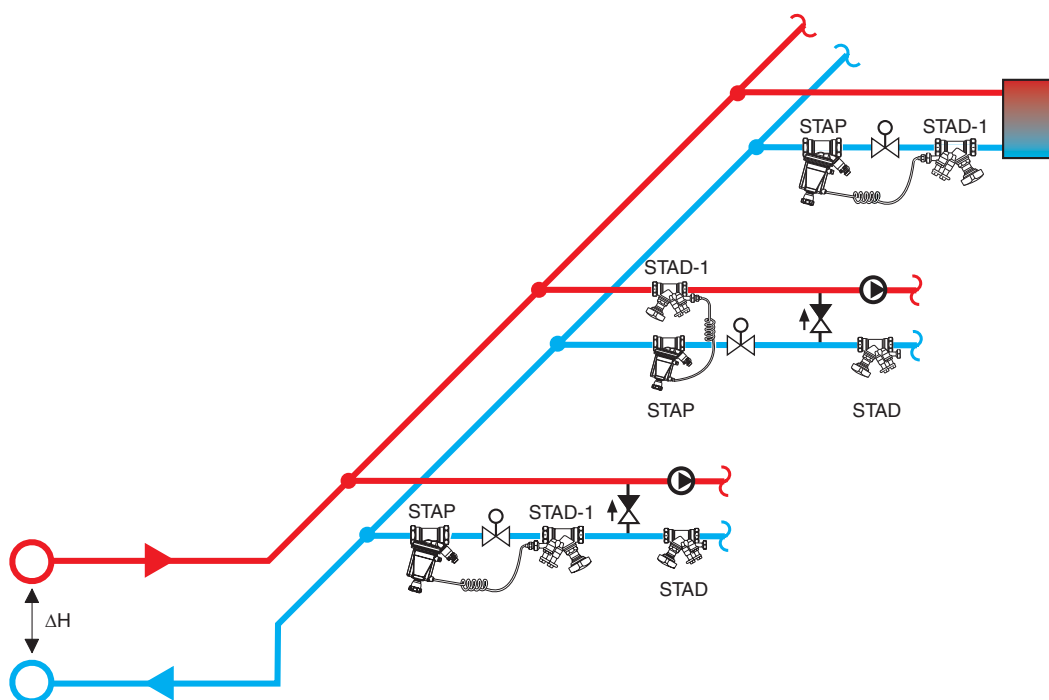
- STAP уменьшает значительное и переменное ΔH до приемлемого и стабильного Δp_L .
- Заданное значение K_v в STAD-2 ограничивает расход в каждом контуре.
- STAD-1 используется для измерения расхода, закрытия и присоединения капиллярной трубки.



5. Поддержание постоянного перепада давления на регулирующем клапане

В зависимости от конструктивного исполнения системы располагаемый перепад давления в некоторых контурах может значительно отличаться от перепада давления на потребителе. Для обеспечения корректного функционирования регулирующего клапана в таком случае можно поддерживать перепад давления почти постоянным путем установки клапана STAP непосредственно напротив каждого регулирующего клапана. Номинальные характеристики регулирующего клапана не будут превышены, а коэффициент управления будет поддерживаться постоянным и близким к 1. Если все регулирующие клапаны оборудованы клапанами STAP, необходимость в установке иных балансировочных клапанов отпадает, за исключением случаев проведения диагностики.

- STAP сохраняет Δp на регулирующем клапане постоянным, обеспечивая коэффициент управления равным ~ 1 .
- Значение Kvs регулирующего клапана и выбранное Δp обеспечивают проектный расход.
- STAD-1 используется для измерения расхода, закрытия и присоединения капиллярной трубки.

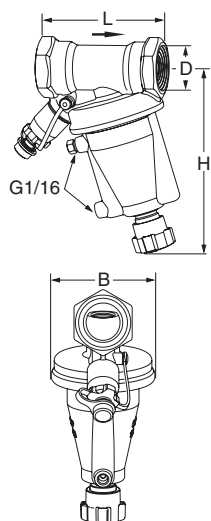


Подбор регулирующего клапана

Регулирующий клапан должен обеспечивать расход в 1000 л/ч при ΔH , колеблющемся между 55 и 160 кПа.

- При перепаде давления в 10 кПа на регулирующем клапане, значение Kvs составит 3,16.
- Обычно в наличии имеются регулирующие клапаны со значениями Kvs , соответствующими ряду 0,25 – 0,4 – 0,63 – 1,0 – 1,6 – 2,5 – 4,0 – 6,3
- Выберите $Kvs = 2,5$, что обеспечит Δp в 16 кПа. Поскольку STAP обеспечивает высокий коэффициент управления клапана, вы можете выбрать низкий перепад давления при регулировании. В связи с этим выбирайте наибольшее значение Kvs , дающее Δp , превышающее минимальную контрольную точку STAP (т.е. 5, 10 или 20 кПа в зависимости от размера и типа).
- Настройте STAP так, чтобы Δp_L равнялось 16 кПа. Проверьте расход при помощи балансировочного прибора TA на клапане STAD-1 при полностью открытом регулирующем клапане.

Артикулы изделий



Внутренняя резьба

1 м капиллярная трубка и переходные штуцеры G1/2 и G3/4 включены в комплект.

DN	D	L	H	B	Kv _m	q _{макс} [м³/ч]	кг	№ изделия
5-25 kPa								
15*	G1/2	84	137	72	1,4	1,0	1,1	52 265-115
20*	G3/4	91	139	72	3,1	2,2	1,2	52 265-120
10-40 kPa								
32	G1 1/4	133	179	110	8,5	6,0	2,6	52 265-132
40	G1 1/2	135	181	110	12,8	9,1	2,9	52 265-140
10-60 kPa								
15*	G1/2	84	137	72	1,4	1,0	1,1	52 265-015
20*	G3/4	91	139	72	3,1	2,2	1,2	52 265-020
25	G1	93	141	72	5,5	3,9	1,3	52 265-025
20-80 kPa								
32	G1 1/4	133	179	110	8,5	6,0	2,6	52 265-032
40	G1 1/2	135	181	110	12,8	9,1	2,9	52 265-040
50	G2	137	187	110	24,4	17,3	3,5	52 265-050

→ = Направление потока

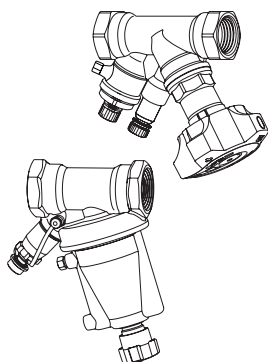
Kv_m = м³/ч при перепаде давления в 1 бар и максимальной степени открытия, соответствующей диапазону пропорционального регулирования (-20% и -25% соответственно).

*) Может быть присоединен к гладким трубам при помощи компрессионного соединения типа КОМБИ.

Смотри в разделе принадлежностей или каталоге КОМБИ.

G = Резьба в соответствии с ISO 228. Длина резьбы в соответствии с ISO 7-1.

STAP/STAD

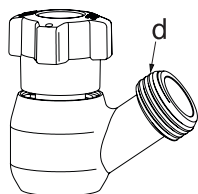


STAP/STAD комплект

Дополнительную информацию о клапане STAD смотрите в отдельном каталоге

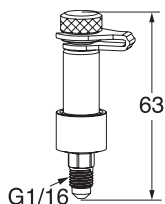
STAP DN	STAD DN	№ изделия
5-25 kPa		
15	15	52 865-101
20	20	52 865-102
10-40 kPa		
32	32	52 865-103
40	40	52 865-104
10-60 kPa		
15	10	52 865-001
15	15	52 865-002
20	20	52 865-003
25	25	52 865-004
20-80 kPa		
32	32	52 865-005
40	40	52 865-006
50	50	52 865-007

Аксессуары



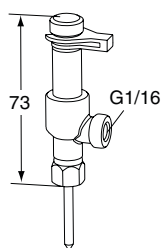
Дренажный комплект STAP

d	№ изделия
G1/2	52 265-201
G3/4	52 265-202



Измерительный штуцер STAP

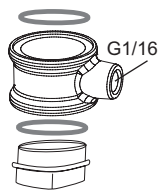
№ изделия
52 265-205



Измерительный штуцер, двухходовой

Для соединения с капиллярной трубкой при одновременном использовании с измерительным оборудованием TA.

№ изделия
52 179-200



Комплект для подсоединения капиллярной трубки

Для использования со STAD или STS.
Заменяет дренаж.

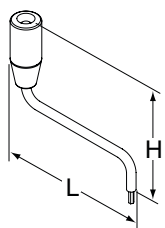
№ изделия
52 265-216



Удлинитель для капиллярной трубки

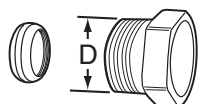
Укомплектован патрубками для 6 мм трубки

№ изделия
52 265-212



Настройный инструмент Dr_L

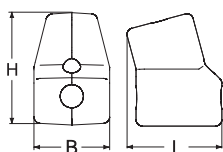
L	H	3 mm	№ изделия
107	95		52 265-305



Компрессионное соединение типа KOMBI

Смотрите каталог KOMBI.

D	Ø трубы	№ изделия
G1/2	10	53 235-109
G1/2	12	53 235-111
G1/2	14	53 235-112
G1/2	15	53 235-113
G1/2	16	53 235-114
G3/4	15	53 235-117
G3/4	18	53 235-121
G3/4	22	53 235-123

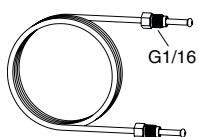


Изоляция STAP

Для систем тепло- и холодоснабжения

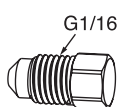
Для DN	L	H	B	№ изделия
15-25	145	172	116	52 265-225
32-50	191	234	154	52 265-250

Запасные детали



Капиллярная трубка

L	№ изделия
1 м	52 265-301



Заглушка

Выпуск воздуха

№ изделия
52 265-302



Переходной штуцер

Для капиллярной трубки с присоединением G1/16.

d	№ изделия
G1/2	52 179-981
G3/4	52 179-986

