



MD.Lab SQ4

4-КАНАЛЬНЫЙ ПРЕОБРАЗОВАТЕЛЬ УРОВНЯ СИГНАЛА

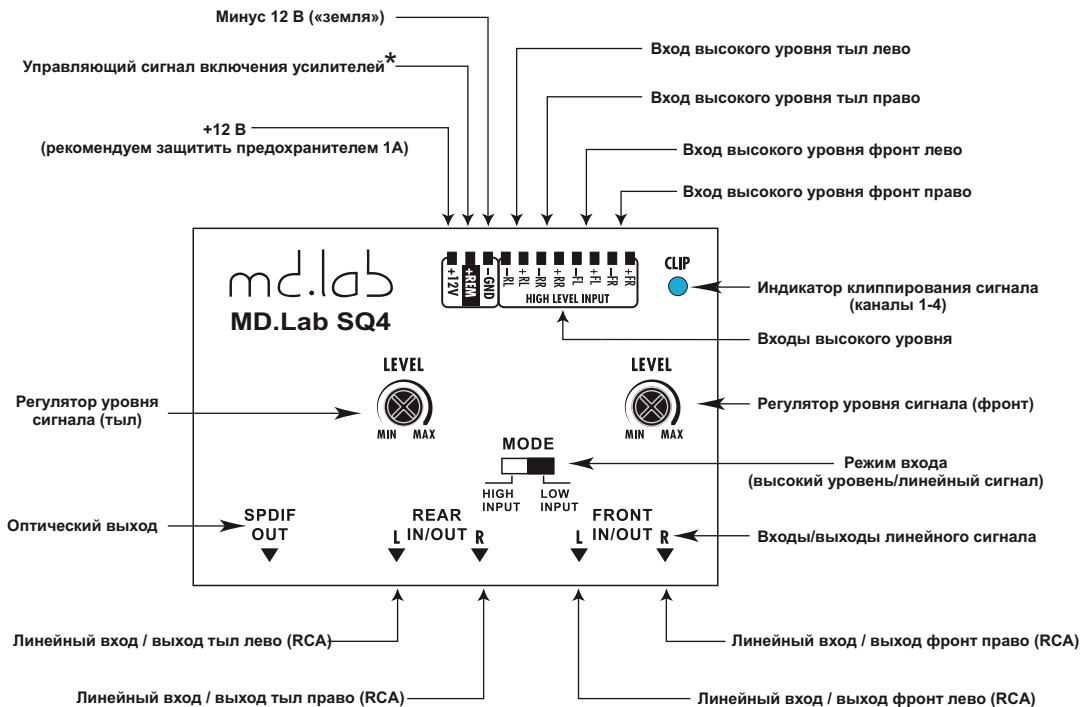
4-CHANNEL HIGH TO LOW LEVEL CONVERTER

4-KANAL-SIGNALPEGELWANDLER



MD.Lab SQ4

4-КАНАЛЬНЫЙ ПРЕОБРАЗОВАТЕЛЬ УРОВНЯ СИГНАЛА



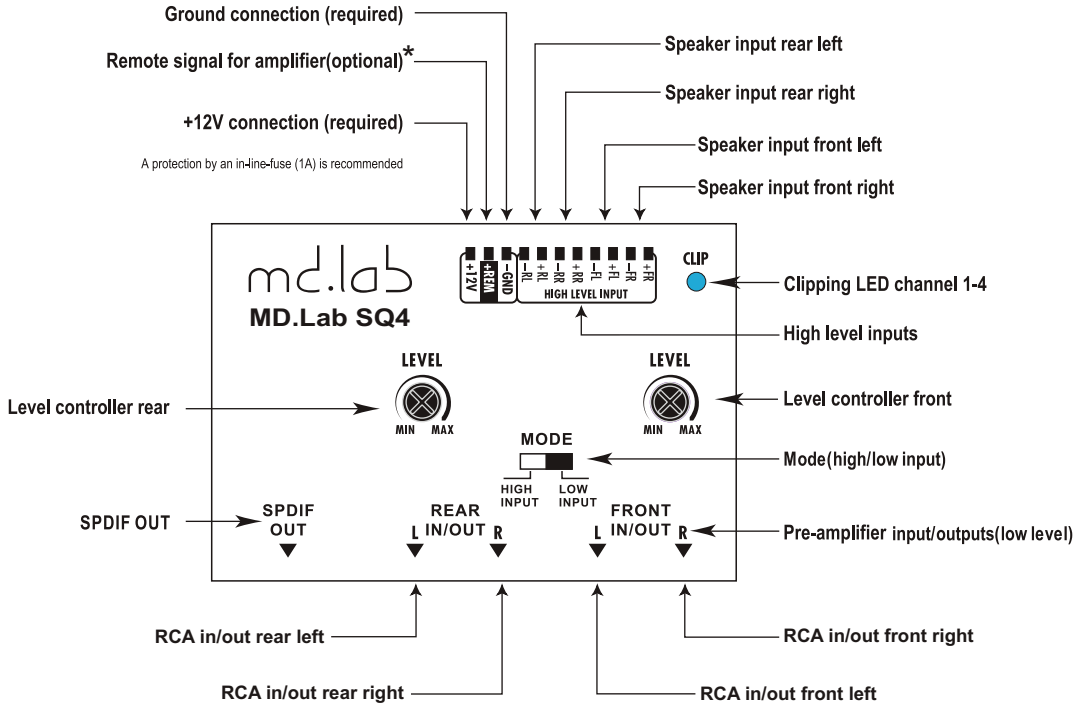
Внимание! При монтаже соблюдайте полярность всех соединений!

*В режиме “High Input” на этом проводе появляется +12 В для управления включением усилителей. Преобразователь SQ4 включается автоматически при появлении сигнала высокого уровня. При работе в режиме “Low Input” необходимо подать напряжение +12 В на провод REM+ преобразователя с провода Rem out головного устройства. При работе в этом режиме автоматического включения преобразователя не происходит.



MD.Lab SQ4

4-CHANNEL HIGH TO LOW LEVEL CONVERTER

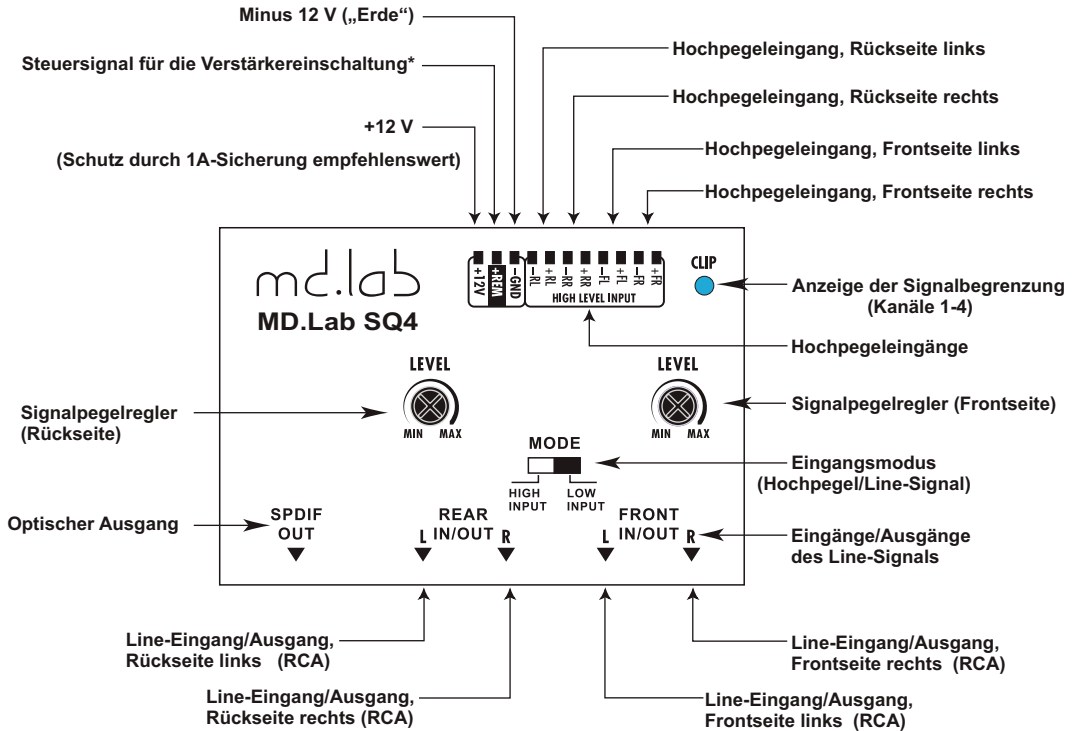


Please ensure while installation the correct polarity of all connections!

*High Input mode supplies +12V to this wire in order to control amplifier power. The SQ4 converter automatically turns on as a result of high input In Low Input mode it is necessary to supply +12V to the converter REM+ wire from the Rem out wire of the head unit. In this mode, the converter does not turn on automatically.

MD.Lab SQ4

4-KANAL-SIGNALPEGELWANDLER



Achtung! Bitte bei der Montage die Polung aller Verbindungen beachten!

*Im Modus “High Input” entsteht an dieser Leitung eine Spannung von +12 V für die Steuerung der Verstärkereinschaltung. Der SQ4 -Wandler schaltet automatisch beim Auftreten des Hochpegel-Signals ein. Im Modus “Low Input” ist es erforderlich, die Spannung von +12 V an die Leitung REM+ des Wandlers von der Leitung Rem out der Hauptanlage zu legen. Beim Betrieb in diesem Modus erfolgt keine automatische Einschaltung des Wandlers.