

ФИКСАТОР МАГНИТНЫЙ МФ-625

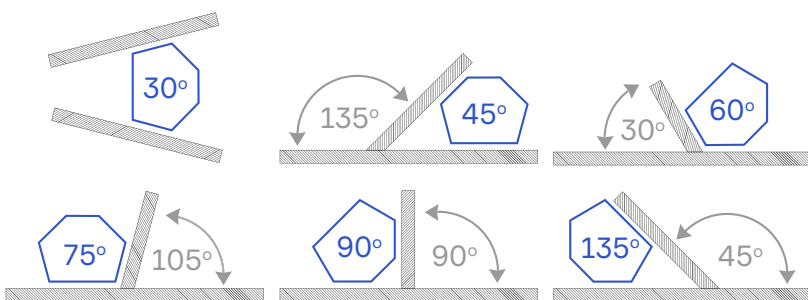
Арт. 005.010.514

1 Магнитный фиксатор

1.1. Материал корпуса	Сталь
1.2. Цвет корпуса	Красный Порошковая окраска
1.3. Материал магнита	Магнит с применением ферритных жароустойчивых сплавов



Угол удержания деталей



Буквенно-цифровое обозначение наименования МФ

МФ-625

Магнитный фиксатор

Количество углов

Удерживаемый вес в фунтах

1 фунт = 2,205 кг

$25/2,205 = 11$ кг

Технические характеристики

Количество углов	6
Возможные углы удерживания деталей	30°, 45°, 60°, 75°, 90°, 135°
Максимальная масса удерживаемого изделия, кг	11
Наличие функции отключения	Нет
Вес нетто, кг	0,3
Габариты фиксатора, мм	95x65x10
Вес брутто, кг	0,32
Габариты индивидуальной упаковки, мм	110x175x12

Комплектация

Количество магнитных фиксаторов в упаковке	1 шт
Индивидуальная блистерная упаковка	1 шт

*Обратите внимание, что изделие предназначено для фиксации металлоконструкций перед сваркой и не является точным измерительным средством.