



# СЗ-1

## Сигнализатор загазованности природным газом

Сигнализаторы загазованности природным газом **СЗ-1** предназначены для : непрерывного автоматического контроля и оповещения об опасных концентрациях природного газа (**СН4**) в атмосфере помещений потребителей газа, управления средствами защиты (запорный клапан топливоснабжения), выдачи светового и звукового сигнала в случае возникновения в контролируемом помещении концентраций газа, соответствующих сигнальным уровням **ПОРОГ 1**, **ПОРОГ 2**; выдачи сигналов состояния на внешние устройства.

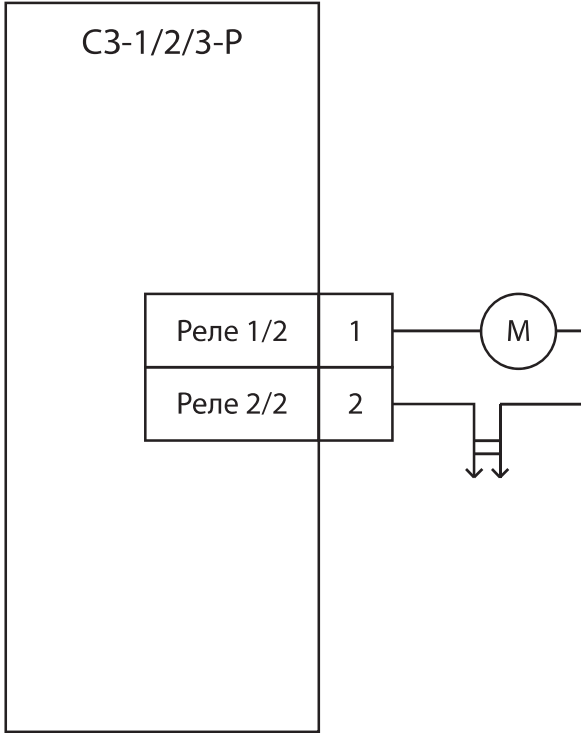
Сигнализатор **СЗ-1** является стационарным микропроцессорным устройством с диффузионным способом забора проб. Принцип его работы

заключается в следующем: при достижении концентрации газа равной **10 % НКПР**, выдается предупредительный прерывистый световой и звуковой сигнал, при достижении **20% НКПР** выдается постоянный звуковой и световой сигнал, а также вырабатывается сигнал управления клапаном запорным газовым с электромагнитным приводом **КЗГЭМ** (импульсы с амплитудой **40 В**) для перекрытия трубопровода подачи газа. Для связи с внешними устройствами сигнализатор оснащен цифровым интерфейсом **RS-485**. Сигнализатор загазованности природным газом **СЗ-1** может использоваться как самостоятельное устройство, так и в составе любой системы автономного контроля загазованности серии **СГК**.

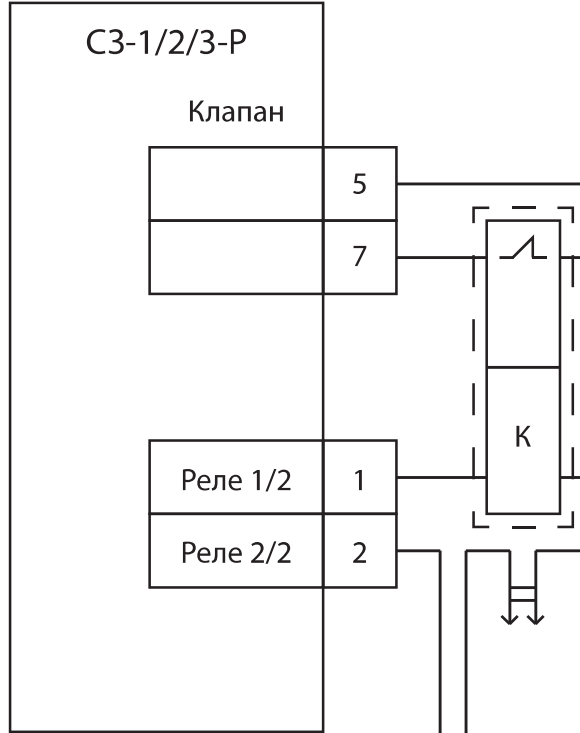
Основные технические характеристики	Значение
Концентрация газа, вызывающая срабатывание сигнализатора, 1 порог Концентрация газа, вызывающая срабатывание сигнализатора, 2 порог	10 % НКПР 20 % НКПР
Максимальное время срабатывания сигнализатора	15 с
Максимальное время прогрева сигнализатора	60 с
Степень защиты по ГОСТ 14254-96	IP 20
Напряжение питания от сети переменного тока частотой 50 Гц	220 ±10 % В
Максимальная потребляемая мощность	6 ВА
Межповерочный интервал	1 год
Срок службы сигнализатора	10 лет
Габаритные размеры	117x72x50 мм
Масса	0,4 кг
Гарантийный срок эксплуатации	12 месяцев

## Типовые схемы подключения сигнализаторов СЗ-1/2/3-Р

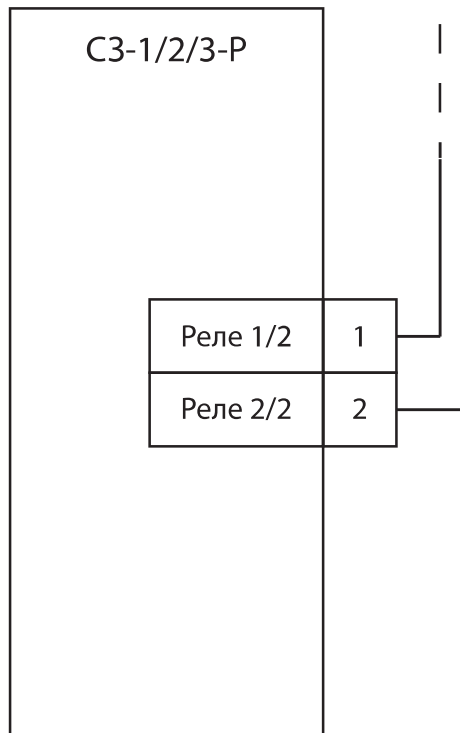
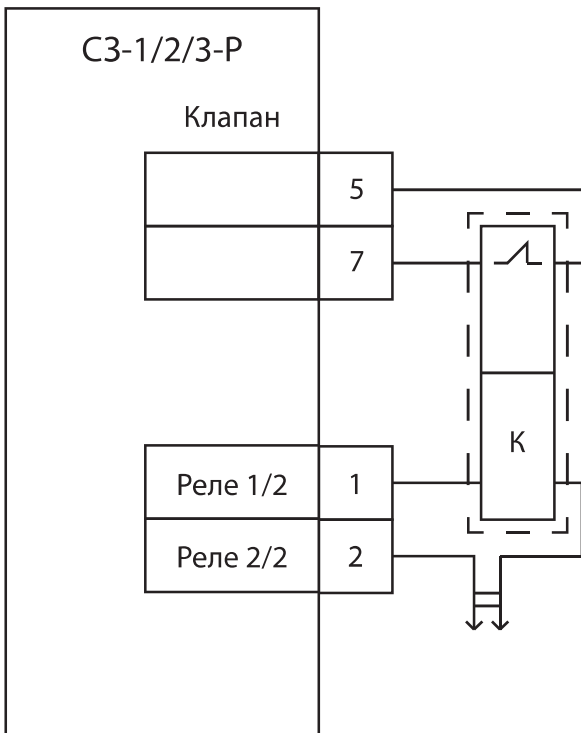
Подключение дополнительных устройств к сигнализаторам СЗ-1/2/3-Р



Соединение сигнализаторов СЗ-1/2/3-Р в шлейф с запорным клапаном на 220 В



Подключение электромагнитного клапана на 220 В к сигнализаторам СЗ-1/2/3-Р



## Общий вид и назначение органов управления сигнализаторов СЗ-Х-Х

