

СЗ-2

Сигнализатор загазованности оксидом углерода

Сигнализаторы загазованности оксидом углерода **СЗ-2** предназначены для: непрерывного автоматического контроля и оповещения об опасных концентрациях оксида углерода (СО, угарный газ) в атмосфере помещений потребителей газа, управления средствами защиты (запорный клапан), выдачи светового и звукового сигнала в случае возникновения в контролируемом помещении концентраций газа, соответствующих сигнальным уровням ПОРОГ 1, ПОРОГ 2; выдачи сигналов состояния на внешние устройства.

Сигнализатор **СЗ-2** является стационарным микропроцессорным устройством с диффузионным способом забора проб. Принцип его работы заключается в следующем: при достижении концентрации газа равной 20 мг/м^3 , выдается предупредительный прерывистый световой и звуковой сигнал, при достижении 100 мг/м^3 выдается постоянный звуковой и световой сигнал, а также вырабатывается сигнал управления клапаном запорным газовым с электромагнитным приводом **КЗЭМ** (импульсы с амплитудой 40 В) для перекрытия трубопровода подачи газа. Для связи с внешними устройствами сигнализатор оснащен цифровым интерфейсом **RS-485**.

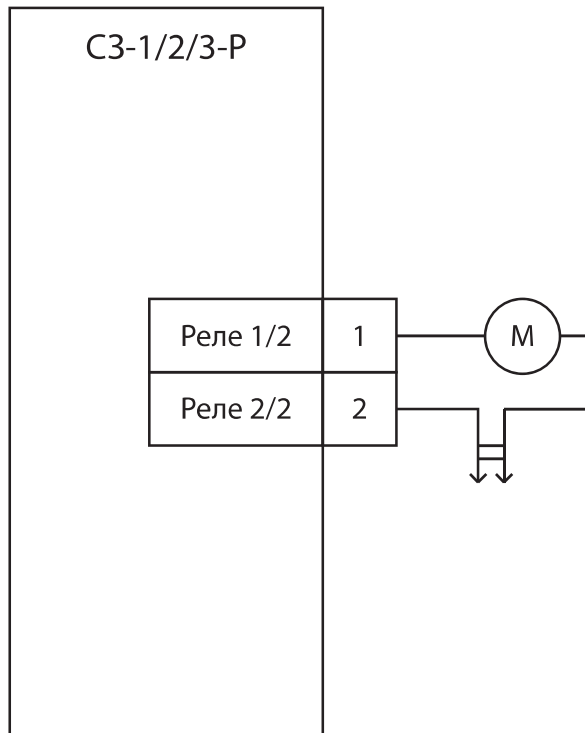
Сигнализатор загазованности оксидом углерода **СЗ-2** может использоваться как самостоятельное устройство, так и в составе любой системы автономного контроля загазованности серии **СГК**.



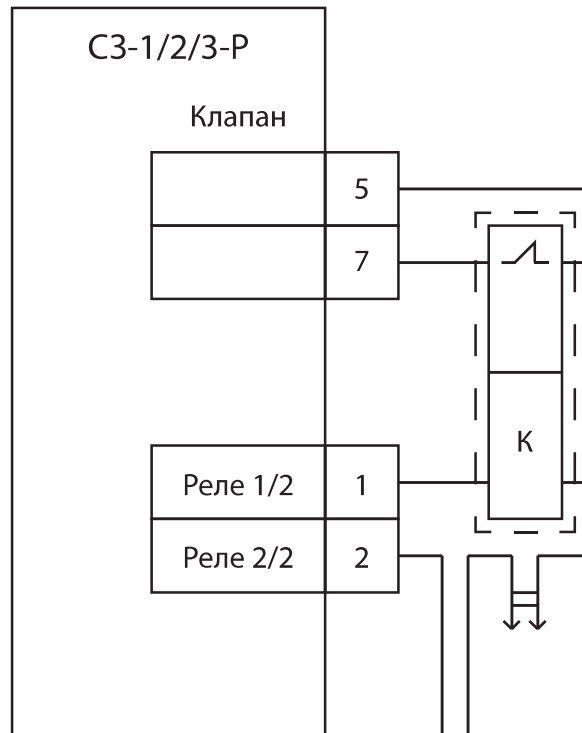
Основные технические характеристики	Значение
Концентрация газа, вызывающая срабатывание сигнализатора, 1 порог Концентрация газа, вызывающая срабатывание сигнализатора, 2 порог	20 мг/м^3 100 мг/м^3
Максимальное время срабатывания сигнализатора	180 с
Максимальное время прогрева сигнализатора	180 с
Степень защиты по ГОСТ 14254-96	IP 20
Напряжение питания от сети переменного тока частотой 50 Гц	$220 \pm 10 \% \text{ В}$
Максимальная потребляемая мощность	6 ВА
Межповерочный интервал	1 год
Срок службы сигнализатора	10 лет
Габаритные размеры	117x72x50 мм
Масса	0,4 кг
Гарантийный срок эксплуатации	12 месяцев

Типовые схемы подключения сигнализаторов СЗ-1/2/3-Р

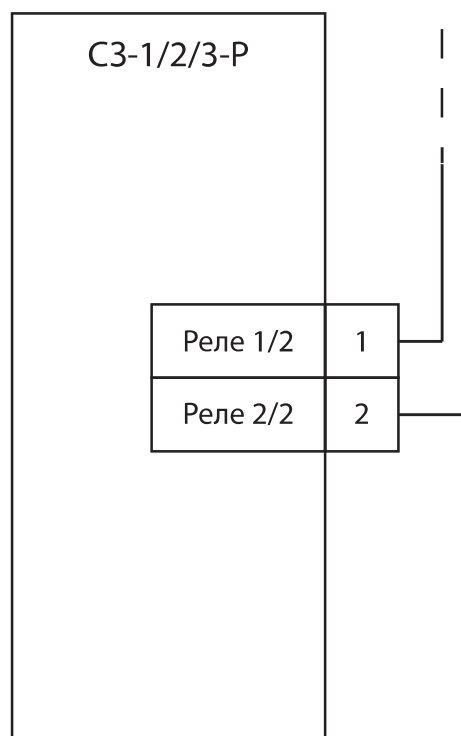
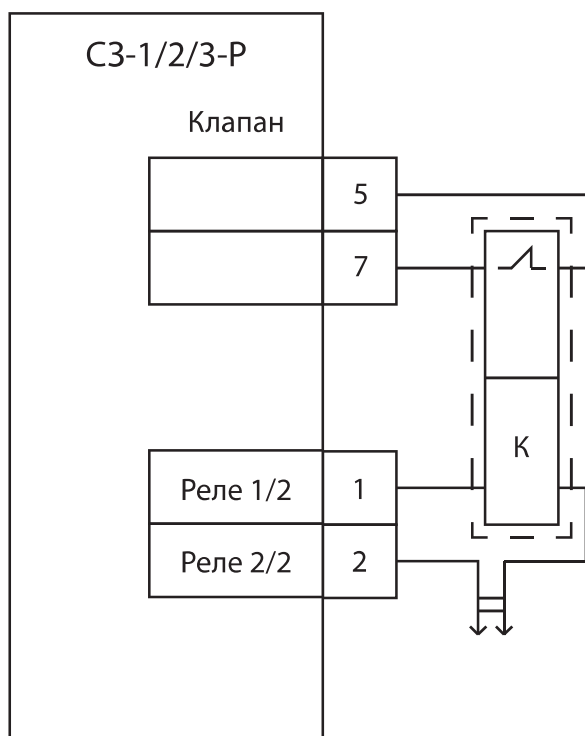
Подключение дополнительных устройств к сигнализаторам СЗ-1/2/3-Р



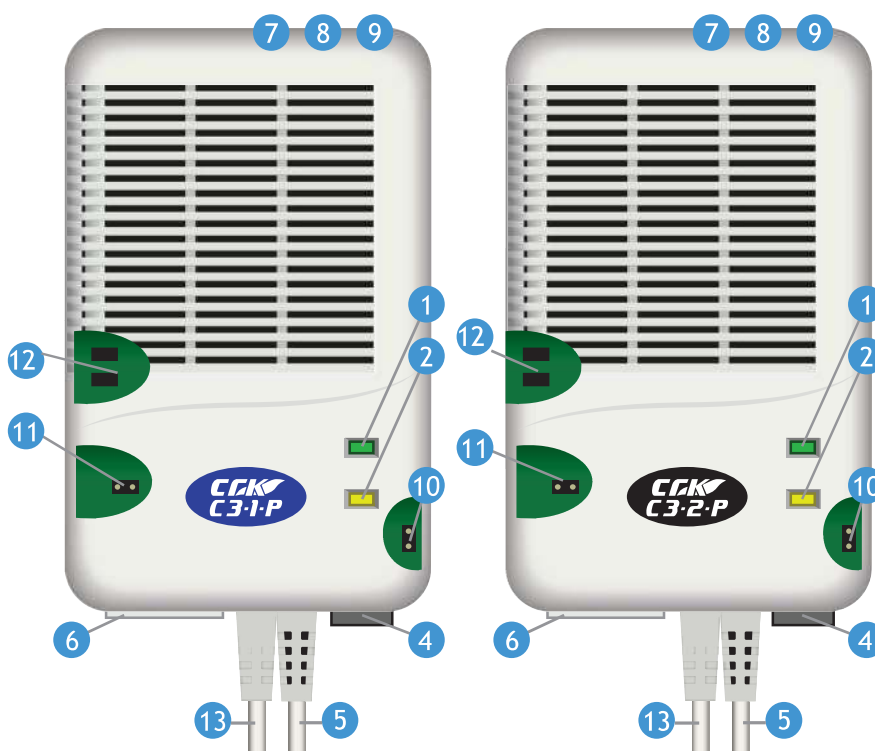
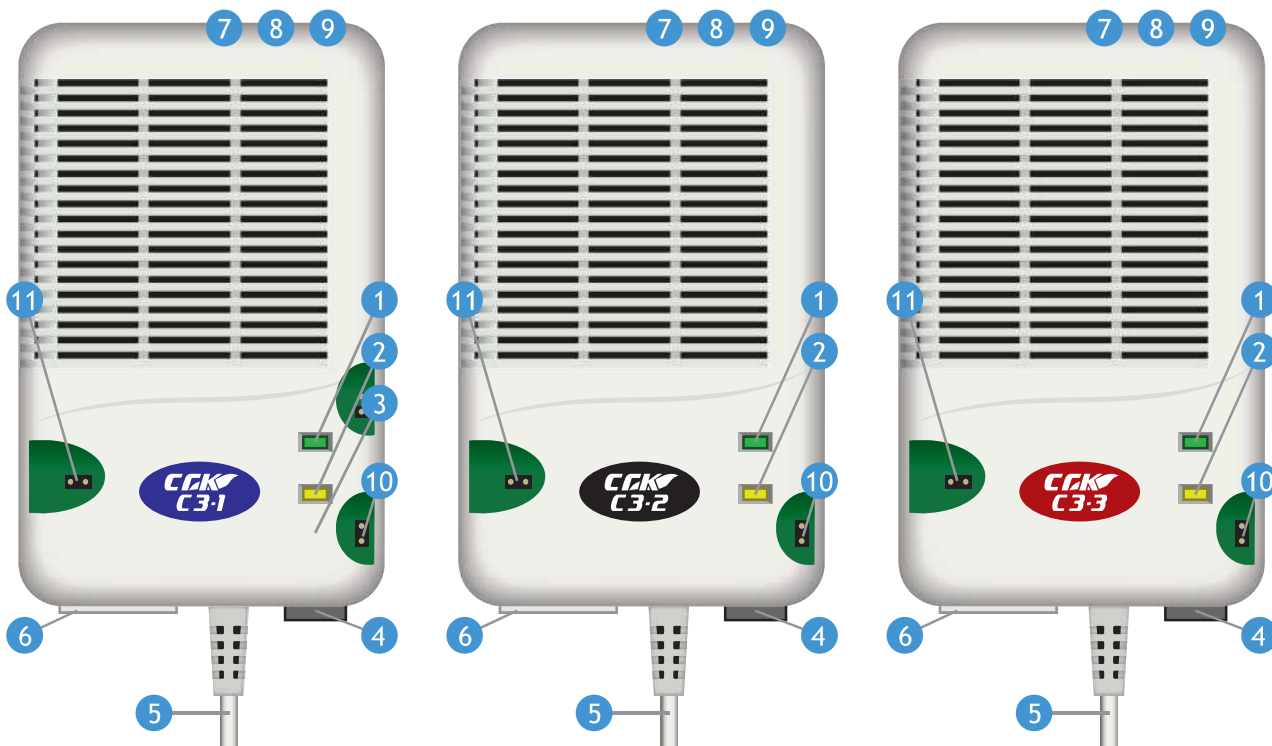
Соединение сигнализаторов СЗ-1/2/3-Р в шлейф с запорным клапаном на 220 В



Подключение электромагнитного клапана на 220 В к сигнализаторам СЗ-1/2/3-Р



Общий вид и назначение органов управления сигнализаторов СЗ-Х-Х



- 1 Индикатор светодиодный единичный «ВКЛ/Пороги»;
- 2 Индикатор светодиодный единичный «Клапан откр/закр.»
- 3 Корпус сигнализатора
- 4 Разъём подключения клапана КЗГЭМ;
- 5 Шнур сетевой с вилкой;
- 6 Сдвоенный разъём «Линия RS-48S/ Резервное питание»;
- 7 Кнопка «перезагрузки»
- 8 Кнопка калибровки первого порога срабатывания;
- 9 Кнопка калибровки второго порога срабатывания;
- 10 Джемпер имитации клапана;
- 11 Джемпер включения 120-омного согласования линии интерфейса RS-48S;
- 12 Джемпер установки порога срабатывания реле (1 или 2);
- 13 Ввод кабеля для подключения к реле